



EL
SERIES



RS
SERIES



**Merci de lire et de conserver cette notice !
Vous devez toujours garder le manuel à proximité de l'appareil.**

NOTICE D'INSTALLATION, D'UTILISATION ET DE MAINTENANCE

Humidificateur à vapeur pour extérieur
Condair EL / RS II

Humidification, déshumidification
et refroidissement par évaporation

Nous vous remercions d'avoir choisi Condair

Date d'installation (JJ/MM/AAAA) :

Date de mise en service (JJ/MM/AAAA) :

Site d'installation :

Modèle :

Numéro de série :

Droits de propriété

Le présent document et les informations qu'il contient sont la propriété de Condair Group AG. La transmission et la reproduction de la notice (y compris sous forme d'extraits) ainsi que l'utilisation et la transmission de son contenu à des tiers sont soumises à autorisation écrite de Condair Group AG. Toute infraction est passible de peine et engage à des dommages et intérêts.

Responsabilité

Condair Group AG décline toute responsabilité en cas de dommages liés à des installations déficientes, une utilisation non conforme ou dus à l'utilisation de composants ou d'équipement qui ne sont pas homologués par Condair Group AG.

Mention de Copyright

© Condair Group AG, tous droits réservés

Sous réserve de modifications techniques

Table des matières

1	Introduction	5
1.1	Avant de commencer	5
1.2	Généralités	5
2	Pour votre sécurité	7
3	Réception et stockage	9
3.1	Contrôle	9
3.2	Stockage et transport	9
4	Aperçu du produit	10
4.1	Description générale	10
4.2	Désignation du modèle	12
4.3	Aperçu du modèle	12
4.4	Options	16
4.5	Accessoires	16
5	Montage	17
5.1	Généralités	17
5.2	Aperçu des installations	17
5.2.1	Aperçu du montage de l'installation sur l'appareil de ventilation	18
5.2.2	Aperçu de l'installation Montage sur cadre	20
5.2.3	Aperçu de l'installation Montage sur mur extérieur	22
5.3	Exigences relatives à l'emplacement d'installation	24
5.4	Montage de l'humidificateur	26
5.4.1	Emplacement et distances recommandées	26
5.4.2	Position des conduits de câbles	27
5.4.3	Montage sur l'appareil de ventilation	28
5.4.4	Installation sur un support de montage	30
5.4.5	Montage sur mur extérieur	32
5.4.6	Liste de contrôle du montage	34
5.5	Raccordement des conduits de vapeur	34
5.5.1	Conduite à vapeur	34
5.5.2	Liste de contrôle des conduits à vapeur et à condensat :	35
5.6	Raccordements d'eau	36
5.6.1	Conduite d'alimentation et d'évacuation d'eau	36
5.6.2	Liste de contrôle du branchement d'eau	39
5.7	Raccordements électriques	40
5.7.1	Schéma de raccordement des appareils Condair EL dans un boîtier externe	42
5.7.2	Schéma de raccordement des appareils Condair RS dans un boîtier externe	45
5.7.3	Liste de contrôle des branchements électriques	47

6	Fonctionnement	48
6.1	Généralités	48
6.2	Première mise en service	48
6.3	Fonctionnement de l'appareil	48
6.4	Contrôles en cours de fonctionnement	49
7	Maintenance	50
7.1	Généralités	50
7.2	Élément de chauffage et ventilateur	50
7.3	Cylindre à vapeur	51
7.4	Nettoyage	51
7.4.1	Élimination des dépôts de calcaire (systèmes RS-OC uniquement)	51
7.4.2	Redémarrage après le gel	52
8	Liste des pièces de rechange	53
9	Mise hors service	59
9.1	Généralités	59
9.2	Mise hors service pour élimination ou stockage à long terme	59
9.3	Élimination/recyclage	60
10	Spécifications produit	61
10.1	Données de puissance	61
10.2	Données d'exploitation	61
10.3	Indications de poids	61
10.4	Dimensions	62

1 Introduction

1.1 Avant de commencer

Nous vous remercions d'avoir choisi l'humidificateur d'air extérieur Condair EL/RS.

L'humidificateur d'air extérieur Condair EL/RS est à la pointe de la technologie et répond à toutes les normes de sécurité actuelles. Cependant, une utilisation incorrecte de l'humidificateur d'air extérieur Condair EL/RS peut entraîner des risques pour l'utilisateur ou des tiers et/ou des dommages matériels.

Afin de garantir une utilisation sûre, conforme et rentable de l'humidificateur d'air extérieur Condair EL/RS, observez et respectez l'ensemble des indications et consignes de sécurité de la présente notice et des notices des composants installés dans le système d'humidification.

Si vous avez des questions après avoir lu cette notice, veuillez contacter votre représentant Condair local. Nous nous ferons un plaisir de vous assister.

1.2 Généralités

Limites de la notice

L'objet de cette notice est l'humidificateur d'air extérieur Condair EL/RS. Elle complète les instructions d'installation, d'utilisation et de maintenance du Condair EL et du Condair RS. Les accessoires de l'humidificateur d'air extérieur Condair EL/RS ne sont décrits que dans la mesure où cela est nécessaire pour une bonne installation et un bon fonctionnement du système. Pour plus d'informations sur les options et accessoires, veuillez consulter les notices correspondantes fournies.

Les explications fournies ici s'adressent à un personnel spécialisé formé en conséquence et suffisamment qualifié pour le travail à effectuer.

À propos de cette notice

Cette notice contient des informations supplémentaires concernant particulièrement l'humidificateur d'air extérieur Condair EL/RS. La notice d'utilisation du Condair EL / Condair RS est fournie avec l'humidificateur Condair EL/RS pour extérieur, et contient des informations sur l'installation, l'utilisation et la maintenance des appareils pour intérieur et extérieur.

Vous trouverez de plus amples informations sur l'installation des régulateurs, de la tuyauterie intérieure, du câblage intérieur et des conduits de vapeur dans la notice de montage fournie avec le Condair EL / Condair RS.

Le fonctionnement de l'humidificateur extérieur Condair EL/RS n'est pas différent de celui intérieur. Vous trouverez tous les détails dans le manuel d'utilisation et de maintenance du Condair EL / Condair RS.

Les opérations de maintenance décrites dans cette notice sont spécifiquement destinées au modèle extérieur. Ces tâches **s'ajoutent** aux tâches de maintenance régulière spécifiées dans la notice d'utilisation et de maintenance du Condair EL / Condair RS.

Toutes les images de cette notice sont uniquement à titre illustratif. L'apparence réelle de l'appareil peut différer de l'image présentée ici.

Consignes de sécurité utilisées dans la présente notice



PRUDENCE !

La mention « PRUDENCE » accompagnée du symbole général de danger permettent d'identifier, dans la présente notice d'utilisation, les consignes de sécurité et les mentions de danger dont la violation peut entraîner des dommages et/ou un dysfonctionnement de l'appareil ou encore endommager d'autres biens matériels.



ATTENTION !

La mention d'avertissement « ATTENTION » accompagnée du symbole général de danger permet d'identifier, dans le présent manuel, les consignes de sécurité et les avertissements sur les dangers dont le non-respect peut entraîner des blessures corporelles. Des symboles d'avertissement spéciaux peuvent également être utilisés en remplacement du symbole général.



DANGER !

La mention « DANGER » accompagnée du symbole général de danger permet d'identifier les consignes de sécurité et les avertissements de danger dont le non-respect peut entraîner des blessures corporelles graves, voire mortelles. Des symboles spéciaux de danger peuvent également être utilisés en remplacement du symbole général.

Conservation

Cette notice d'utilisation doit être conservée en lieu sûr et accessible à tout moment. En cas de déplacement de l'appareil, la notice de montage doit être transmise au nouvel utilisateur.

En cas de perte de cette notice, veuillez vous adresser à votre représentant Condair. Ils vous fourniront une autre notice.

2 Pour votre sécurité

Généralités

Toute personne chargée de l'installation, de l'utilisation ou de la maintenance des humidificateurs d'air extérieurs Condair EL/RS doit avoir lu et compris ces indications ainsi que les instructions d'installation, d'utilisation et de maintenance correspondantes du Condair EL ou Condair RS avant de commencer les travaux sur l'appareil. Il est impératif de connaître le contenu de cette notice d'utilisation afin de protéger les personnes contre tout danger, éviter les erreurs de manipulation et faire ainsi une utilisation sûre et correcte de l'appareil.

Tous les pictogrammes, signes et inscriptions sur l'humidificateur extérieur Condair EL/RS doivent être respectés et gardés bien visibles.

Qualification du personnel

Seul un personnel spécialisé, formé, suffisamment qualifié et autorisé par l'exploitant est habilité à effectuer des manipulations décrites dans cette notice.

Pour des raisons de sécurité et de garantie, les interventions qui s'inscrivent hors de ce cadre doivent être exécutées uniquement par du personnel spécialisé et autorisé par Condair.

Toutes personnes chargées des travaux sur l'humidificateur d'air extérieur Condair EL/RS doivent prendre connaissance et respecter les prescriptions en matière de sécurité du travail et de prévention des accidents.

Utilisation conforme à l'usage prévu

L'humidificateur d'air extérieur Condair EL/RS est conçu exclusivement pour l'humidification avec un distributeur de vapeur homologué Condair dans les conditions de fonctionnement spécifiées. Voir les détails [Chapitre 10.2](#) et [Chapitre 5.3](#). Toute autre utilisation sans l'autorisation formelle de Condair est considérée comme non conforme et peut rendre l'appareil dangereux. La garantie perdra alors sa validité dans ces conditions.

Une utilisation conforme implique également le respect de toutes les prescriptions contenues dans cette notice (en particulier les consignes de sécurité).

Consignes de sécurité à respecter



DANGER !
Risque d'électrocution !

L' humidificateur d'air extérieur Condair EL/RS fonctionne sous tension secteur. Lorsque les couvercles de porte sont enlevés, les parties sous tension sont alors exposées. Tout contact avec des pièces sous tension peut entraîner des blessures graves ou la mort.

Par conséquent :

L'humidificateur d'air extérieur Condair EL/RS ne peut donc être connecté au réseau électrique qu'après réalisation de tous les travaux de montage et d'installation, et après vérification que toutes les installations sont correctes et que les couvercles de porte ont été correctement remis en place et bien fixés.

Seul un personnel qualifié est autorisé à effectuer des travaux de maintenance ou de réparation sur l'appareil.

Il est **interdit** d'effectuer des travaux sur l'appareil par temps de pluie ou lorsque le personnel se trouve sur des surfaces mouillées ou verglacées.

Veillez vous rassurer que l'appareil est mis hors service avant d'entreprendre tout travaux de maintenance.

**ATTENTION !****Risque de brûlures en cas de contact avec de la vapeur chaude !**

L'humidificateur extérieur Condair EL/RS génère de la vapeur chaude pour l'humidification. Le contact de la peau avec la vapeur chaude peut causer de graves brûlures.

Par conséquent : Ne jamais effectuer de travaux sur le système vapeur (conduites de vapeur, distributeurs de vapeur, etc.) pendant le fonctionnement de l'humidificateur. Il est recommandé d'éteindre l'humidificateur et d'attendre le refroidissement des composants avant toute intervention sur le système vapeur.

**ATTENTION !****Risque de brûlures en cas de contact avec des surfaces chaudes !**

Les composants du boîtier de vannes deviennent extrêmement chauds lorsque l'appareil est en marche. Le contact de la peau avec des surfaces chaudes peut causer de graves brûlures.

Par conséquent : Évitez tout contact avec les surfaces chaudes. Il est recommandé, avant d'engager les travaux, d'éteindre l'humidificateur et de patienter jusqu'à refroidissement des composants.

**PRUDENCE !****Décharge électrostatique (ESD) !**

Les composants du boîtier de commande des humidificateurs Condair EL/RS sont sensibles aux décharges électrostatiques (ESD).

Par conséquent : Veuillez prendre des mesures appropriées pour protéger les composants électroniques contre les dommages causés par les décharges électrostatiques. Voir la norme CEI 61340.

Prévention des situations dangereuses

Toute personne chargée d'effectuer des travaux sur l'humidificateur d'air pour extérieur Condair EL/RS est tenue de signaler immédiatement à l'organisme compétent de l'exploitant toute modification sur l'appareil susceptible de compromettre sa sécurité, **et de protéger l'humidificateur d'une mise en marche accidentelle.**

Modifications non autorisées de l'appareil

Il est strictement interdit de transformer ou de modifier l'humidificateur Condair EL/RS pour extérieur **sans** autorisation écrite de Condair.

3 Réception et stockage

3.1 Contrôle

Dès réception du produit, veillez à le contrôler en suivant les étapes ci-après :

- Vérifiez si l'emballage est intact.
Les dommages au carton d'expédition doivent être signalés immédiatement au transporteur.
- À l'aide du bordereau de livraison, vérifiez si toutes les pièces ont été livrées.
- Toutes les pièces manquantes doivent être signalées au fournisseur Condair dans les 48 heures suivant la réception de la marchandise. Passé ce délai, Condair Ltd. décline toute responsabilité pour les pièces manquantes.
- Déballez les pièces/composants et vérifiez leur état.
Si vous découvrez que des pièces ou des composants sont endommagés, informez immédiatement le transporteur.
- Vérifiez le modèle, la capacité et la tension indiqués sur la plaque signalétique pour vous assurer que l'appareil correspond à l'installation souhaitée. Voir [Fig. 3](#).

3.2 Stockage et transport

Transport et déplacement de l'appareil

L'humidificateur d'air extérieur Condair EL/RS est vissé sur une plaque et contenu dans une boîte en carton avant sa sortie de l'usine. L'installation peut être portée sur le toit du bâtiment ou sur un autre site de montage à l'aide d'un chariot élévateur ou d'une grue avec la palette d'expédition. Vous trouverez des informations relatives au poids dans [Tableau 8](#).



PRUDENCE !
Risque d'endommagement de l'installation.

Par conséquent: NE PAS utiliser les poignées de l'appareil pour le soulever sur un toit — l'appareil doit toujours être fixé au support de transport lors de son levage. ÉVITER de faire tomber l'humidificateur pendant le transport par grue. Veillez à ce que l'appareil ne soit pas endommagé par des sangles ou des engins de levage.

Stockage

L'humidificateur d'air extérieur Condair EL/RS doit être conservé dans son emballage d'origine dans un endroit sécurisé et dans les conditions suivantes jusqu'à son installation ou son stockage à long terme :

- Température ambiante : 5 °C à 40 °C
- Humidité ambiante : 10 % à 75 % HR (non condensing)

Transport

Veillez toujours à transporter l'appareil et ses composants dans leur emballage d'origine et utilisez des engins de levage et de transport appropriés.

Emballage

Veillez à conserver dans la mesure du possible l'emballage de l'appareil ou des composants pour une utilisation ultérieure.

Si vous devez mettre l'emballage au rebut, conformez-vous aux directives environnementales locales en vigueur. Recyclez les emballages si possible.

4 Aperçu du produit

4.1 Description générale

L'humidificateur d'air extérieur Condair EL/RS est certifié CE et peut être installé à l'extérieur. Il est logé dans un boîtier avec protection IP55 et les raccords sont équipés d'un chauffage, d'une ventilation et d'une protection antigel intégrés. L'appareil est conçu pour fonctionner à des températures comprises entre -20 °C et +40 °C.

L'humidificateur d'air extérieur Condair EL/RS est disponible en trois tailles de boîtier différentes en fonction du débit de vapeur (voir [Fig. 1](#)). Il a un débit de vapeur de 5 kg/h à 90 kg/h. Voir [Chapitre 4.3](#).

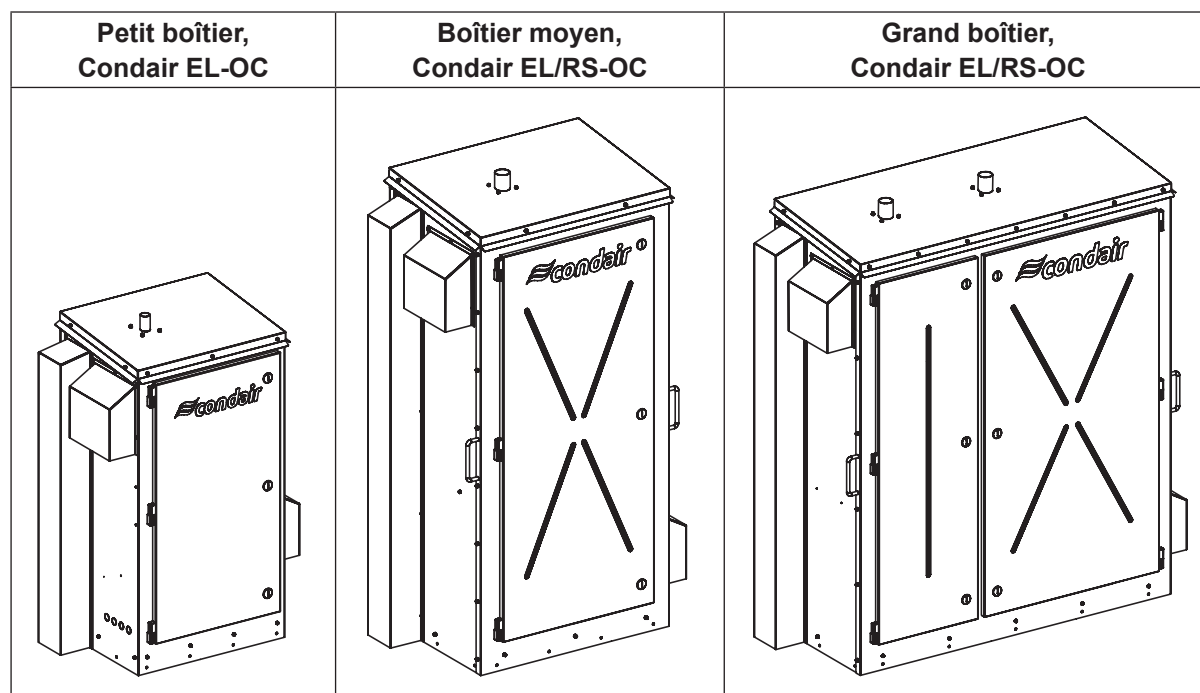


Fig. 1: Humidificateur Condair EL/RS - dimensions des appareils

Les principaux composants de l'humidificateur d'air extérieur Condair EL/RS sont représentés sur [Fig. 2](#). Le système de chauffage intégré contient un élément de chauffage. Un thermostat interne (réglé à 16 °C, 50% pour EL-OC) assure une bonne température de fonctionnement à l'intérieur du boîtier. Le système de chauffage dispose d'une commande automatique et ne peut donc être activé manuellement.

L'eau peut être évacuée des cylindres à vapeur, du godet de remplissage, des vannes et des flexibles par une vanne antigel mécanique afin d'éviter le gel dans le boîtier à des températures inférieures à 6 °C.

Pendant des périodes chaudes, l'enceinte est ventilée par un ventilateur d'extraction résistant aux intempéries afin de maintenir une température de fonctionnement appropriée. Le ventilateur d'extraction est automatiquement contrôlé par un thermostat et ne peut être activé manuellement.

L'humidificateur d'air extérieur Condair EL/RS est également équipé d'un indicateur de défaillance à distance (standard, non illustré), qui peut être utilisé pour surveiller le système à distance.

Toutes les autres caractéristiques de l'humidificateur extérieur Condair EL/RS sont identiques à celles des humidificateurs Condair EL/RS. Vous trouverez plus de détails dans le manuel d'utilisation de l'humidificateur Condair EL/RS.

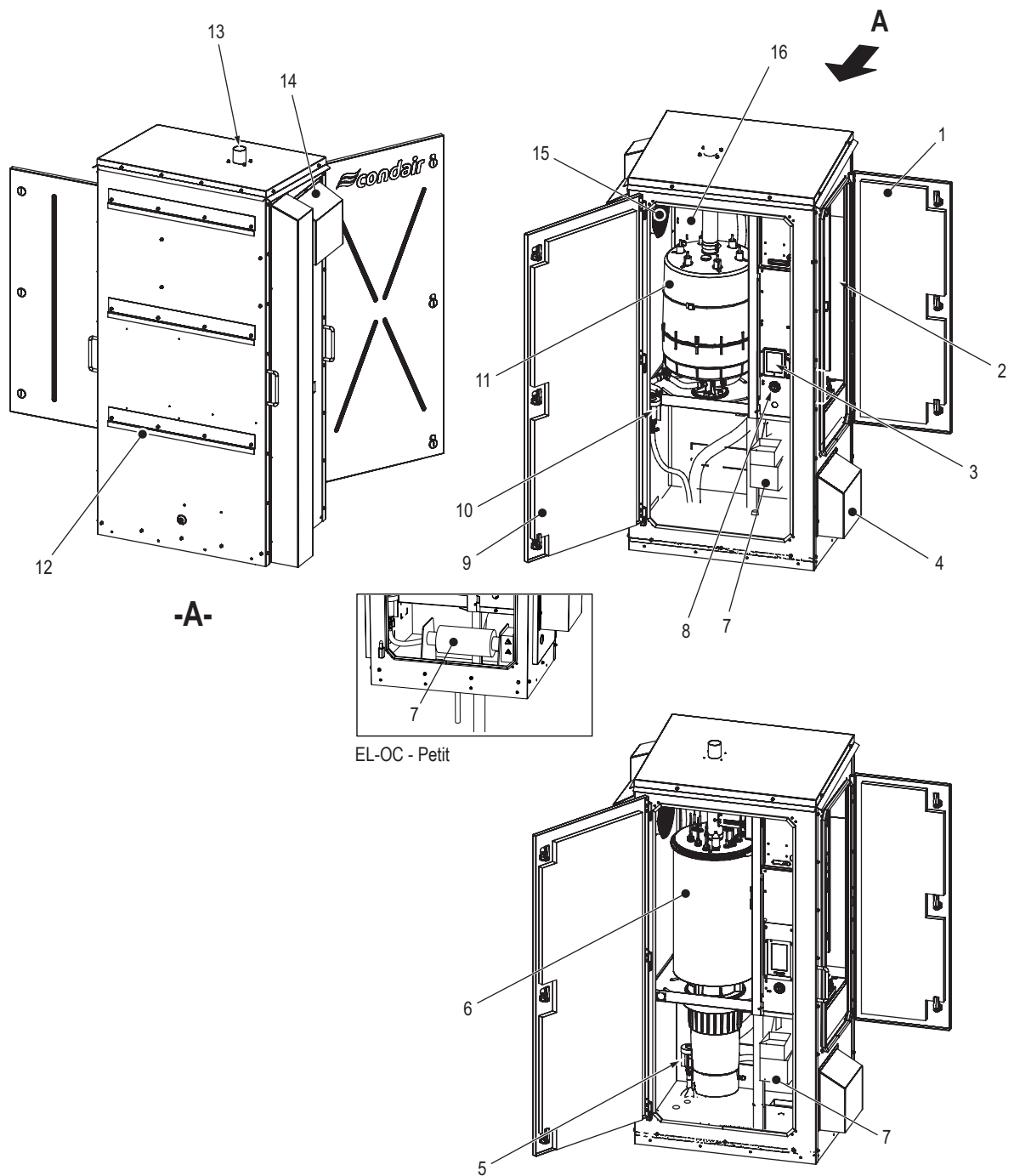


Fig. 2: Humidificateur Condaïr EL/RS (en image : appareil moyen)

Légende

- | | | | |
|---|---|----|--|
| 1 | Porte latérale | 9 | Porte avant |
| 2 | Unité de commande | 10 | Vanne antigèle mécanique
(EL-OC et RS-OC sans réceptacle de calcaire) |
| 3 | Écran tactile | 11 | Cylindre à vapeur (EL-OC) |
| 4 | Ouverture d'aspiration (et filtre) | 12 | Support |
| 5 | Vanne antigèle mécanique
(RS-OC avec réceptacle de calcaire) | 13 | Sortie de vapeur |
| 6 | Cylindre à vapeur (RS-OC) | 14 | Sortie d'air |
| 7 | Élément de chauffage | 15 | Ventilateur d'évacuation (et filtre) |
| 8 | Interrupteur marche/arrêt | 16 | Armoire des raccords |

4.2 Désignation du modèle

La plaque signalétique sur le côté de l'humidificateur extérieur Condair EL/RS contient le numéro de modèle, le numéro de série et les données de puissance (voir [Fig. 3](#)). [Fig. 4](#) indique la ventilation du numéro de modèle.

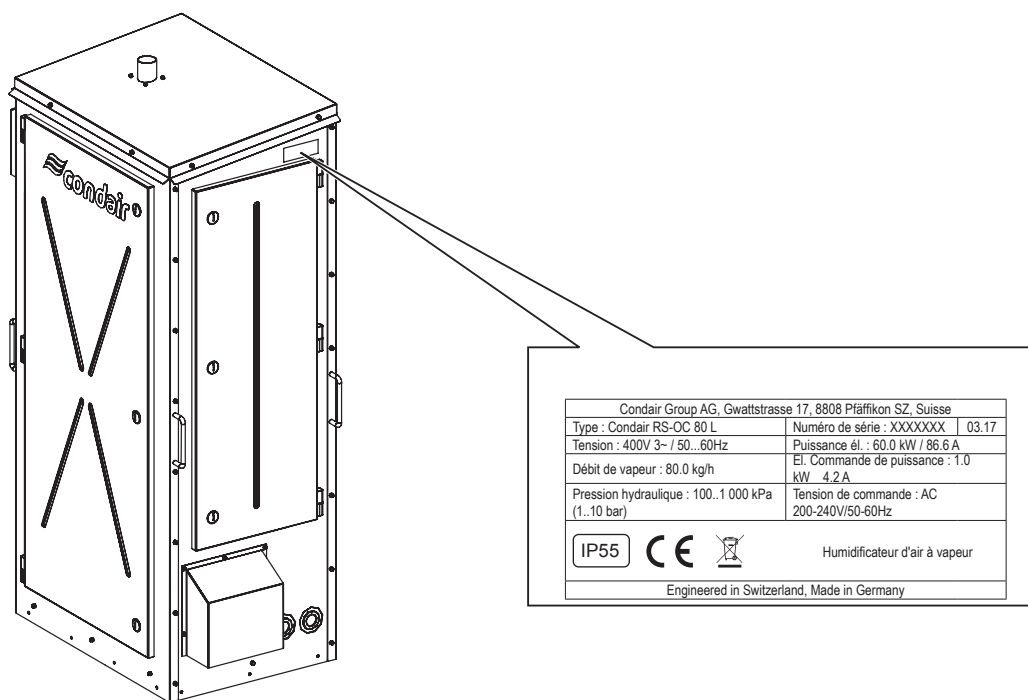


Fig. 3: Plaque signalétique de l'humidificateur Condair EL/RS

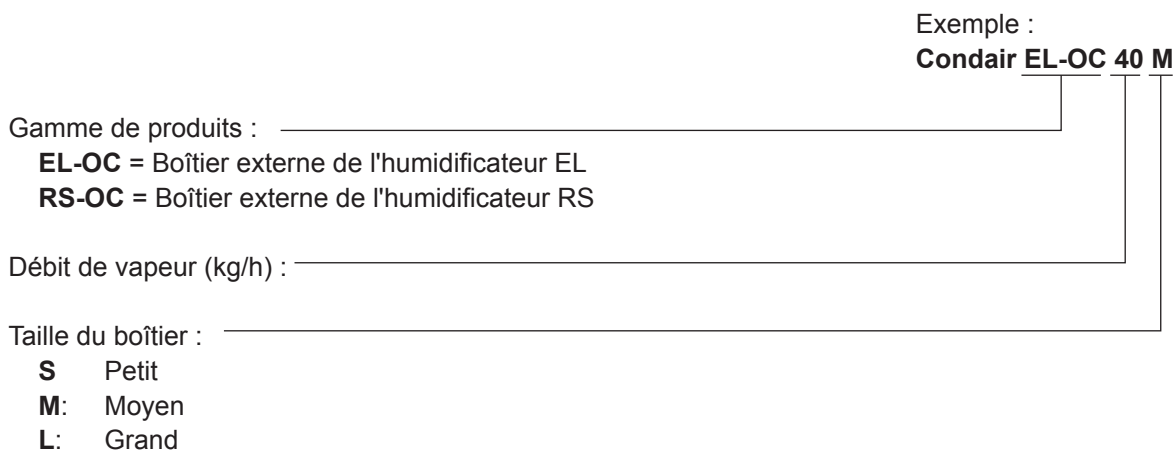


Fig. 4: Clé du modèle

4.3 Aperçu du modèle

L'humidificateur d'air extérieur Condair EL/RS est disponible avec différentes fonctionnalités et sorties de vapeur. Voir les éléments suivants [Tableau 1](#) et [Tableau 2](#). Pour une description des options, voir [Chapitre 4.4](#).

Tableau 1 : Modèle Condair EL-OC

Tension de chauffage	Capacité de production de vapeur	Taille du boîtier	Option de tension	Condair EL pour l'extérieur - Options												
				Borne de tension de chauffage	Tension de contrôle interne	Indicateur de défaillance	Rails de montage	Refroidissement des eaux usées	Cylindre nettoyable	LonWorks	BACnet IP	BACnet MS/TP	Platine supplémentaire	Support pour sectionneur (DC)	Éclairage du boîtier	
V	[kg/h]	S/M/L	SV, SV/DV, DV **	THV	CVI	RFI	MP	DWC	CL	LON	BN-IP	BN-MSTP	ACC	DC	ENL	
200V/1~	5	S	SV	standard		standard	standard	standard	1x CL	1x LON	1x BN-IP	1x BN-MSTP	1x ACC	1x DC	1x ENL	
	8															
230V/1~ - 240V/1~	5	S	SV	1x THV-S		standard	standard	standard	1x CL	1x LON	1x BN-IP	1x BN-MSTP	1x ACC	1x DC	1x ENL	
	8															
	10															
230V/3~	5	S	SV	1x THV-S		standard	standard	standard	1x CL	1x LON	1x BN-IP	1x BN-MSTP	1x ACC	1x DC	1x ENL	
	8															
	10															
	15	M														
	20															
	24															
30																
200V/3~	5	S	SV	standard		standard	standard	standard	1x CL	1x LON	1x BN-IP	1x BN-MSTP	1x ACC	1x DC	1x ENL	
	8															
	20															
	15	M														
	20															
	24															
30																
400V/3~ - 415V/3~	5	S	SV/DV	1x THV-S	1x CVI-S	standard	standard	standard								
	8															
	10															
	15															
	20	M														
	24															
	30															
	35															
	40															
	45	L*														
	50															
	60															
	70															
80																
90																

Tension de chauffage	Capacité de production de vapeur	Taille du boîtier	Option de tension	Condair EL pour l'extérieur - Options												
				Borne de tension de chauffage	Tension de contrôle interne	Indicateur de défaillance	Rails de montage	Refroidissement des eaux usées	Cylindre nettoyable	LonWorks	BA Cnet IP	BACnet MS/TP	Platine supplémentaire	Support pour sectionneur (DC)	Éclairage du boîtier	
V	[kg/h]	S/M/L	SV, SV/DV, DV **	THV	CVI	RFI	MP	DWC	CL	LON	BN-IP	BN-MSTP	ACC	DC	ENL	
440 - 500V/3~	5	S	DV	1x THV-S		standard	standard	standard								
	8															
	10															
	15	M		1x THV-M												
	20															
	24															
	30															
	35															
	40															
45																
600V/3~	5	S	DV	1x THV-S		standard	standard	standard	1x CL	1x LON	1x BN-IP	1x BN-MSTP	1x ACC	1x DC	1x ENL	
	8															
	10															
	15	M		1x THV-M												
	20															
	24															
	30															
	35															
	40															
45																

- * Ces modèles sont équipés de deux cylindres
** SV - Monotension (sans transformateur/CVI)
SV/DV - Monotension (CVI) ou Double tension
DV - Double tension uniquement

Tableau 2 : Modèle Condair RS-OC

Tension de chauffage	Capacité de production de vapeur	Taille du boîtier	Option de tension	Condair RS pour l'extérieur - Options													
				Borne de tension de chauffage	Tension de contrôle interne	Indicateur de défaillance	Rails de montage	Vidange complète	Refroidissement des eaux usées	Version pour eau déminéralisée	LonWorks	BACnet IP	BACnet MS/TP	Platine supplémentaire	Support pour sectionneur (DC)	Éclairage du boîtier	
V	[kg/h]	S/M/L	SV, SV/DV, DV **	THV	CVI	RFI	MP	SV	DWC	VE	LON	BN-IP	BN-MSTP	ACC	DC	ENL	
230V/1~ 240V/1~	5	M	SV	1x THV-S		standard	standard	standard	standard	standard	1x VE	1x LON	1x BN-IP	1x BN-MSTP	1x ACC	1x DC	1x ENL
	8																
	10																
230V/3~	5	M	SV			standard	standard	standard	standard	standard	1x VE	1x LON	1x BN-IP	1x BN-MSTP	1x ACC	1x DC	1x ENL
	8																
	10																
	16																
	20																
	24																
30																	
200V/3~	16	M	SV			standard	standard	standard	standard	standard	1x VE	1x LON	1x BN-IP	1x BN-MSTP	1x ACC	1x DC	1x ENL
	20																
	24																
	30																
380V/~3, 400V/3~, 415V/3~	5	M	SV/DV	1x THV-S	1x CVI-S	standard	standard	standard	standard	standard	1x VE	1x LON	1x BN-IP	1x BN-MSTP	1x ACC	1x DC	1x ENL
	8																
	10																
	16																
	20																
	24																
	30																
	40	L*					standard	standard	standard	standard	2x VE						
	60																
	80																
"440V, 460V, 480V, 500V/3~"	10	M	DV	1x THV-S		standard	standard	standard	standard	standard	1x VE	1x LON	1x BN-IP	1x BN-MSTP	1x ACC	1x DC	1x ENL
	16																
	20																
	30																
	40																
600V/3~	10	M	DV	1x THV-S		standard	standard	standard	standard	standard	1x VE	1x LON	1x BN-IP	1x BN-MSTP	1x ACC	1x DC	1x ENL
	16																
	20																
	30																
	40																

- * Ces modèles sont équipés de deux cylindres
 ** SV - Monotension (sans transformateur/CVI)
 SV/DV - Monotension (CVI) ou Double tension
 DV - Double tension uniquement

4.4 Options

Vous trouverez les options des humidificateurs d'air extérieurs Condair EL/RS dans [Tableau 3](#). Veuillez contacter votre représentant Condair pour plus de détails.

Tableau 3 : Humidificateur Condair EL/RS pour extérieur — options

Options	Utilisation
Jeu de bornes pour tension de chauffage (THV)	Bornes optionnelles séparées pour la connexion de la tension de chauffage si le branchement direct au contacteur principal (version standard) n'est pas autorisé dans la réglementation locale.
2x Jeu de bornes pour tension de chauffage (THV-L)	Bornes en option pour la connexion séparée de la tension de chauffage à chaque module des gros appareils (uniquement disponible pour les gros appareils Condair EL-OC/RS-OC).
Tension de contrôle interne (CVI)	Kit optionnel pour l'alimentation en tension de la commande interne (non disponible pour les gros appareils Condair EL-OC/RS-OC).
Indicateur de défaillance (RFI)	Circuit imprimé avec contacts de relais pour indiquer l'état de fonctionnement de l'humidificateur. Carte comprise dans la livraison standard.
Équerres de fixation (MP)	Équerres de fixation à un système de ventilation ou à un mur extérieur. Équerre comprise dans la livraison standard.
Support pour sectionneur (DC)	Support en option pour l'installation de sectionneurs à l'arrière de l'appareil, fixé au cadre de montage (Tableau 4).
Vidange complète (SV)	Kit de vanne d'évacuation pour vidange automatique du réceptacle de calcaire.
Refroidissement des eaux usées (DWC)	Kit de refroidissement d'eau usée en dessous de 60 °C avant l'évacuation dans le conduit. Compris dans le kit de livraison standard.
Cylindre nettoyable (CL)	Possibilité d'installer un cylindre nettoyable dans l'unité EL-OC
BACnet IP (carte certifiée BTL)	Carte optionnelle pour assurer la connectivité IP BACnet certifiée BTL pour la gestion centralisée du bâtiment (BMS).
BACnet MS/TP (carte certifiée BTL)	Carte optionnelle pour assurer la connectivité IP BACnet certifiée MS/TP- la BMS. Cette option active également la fonction Master pour l'utilisation de BACnet MS/TP.
Carte LonWorks (LON)	Carte optionnelle pour assurer une connectivité LonWorks au BMS.
Carte accessoires (ACC)	Carte optionnelle avec contacts de relais pour le branchement d'accessoires supplémentaires tels que ventilateurs et vannes d'épuration d'eau.
Éclairage du boîtier (ENL)	Éclairage optionnelle pour l'intérieur du boîtier de l'humidificateur avec prise protégée avec disjoncteur différentiel.

4.5 Accessoires

Les accessoires de l'humidificateur pour extérieur Condair EL/RS sont indiqués en image [Tableau 4](#). Veuillez contacter votre représentant Condair pour plus de détails. Pour plus d'informations sur l'installation et l'utilisation des accessoires, reportez-vous aux instructions fournies.

Tableau 4 : Humidificateur pour extérieur Condair EL/RS – Accessoires

Accessoires	Utilisation
Cadre de montage (MR)	Cadre de montage autonome du système.
Filtre d'eau d'alimentation (Z261)	Filtre d'eau dans la conduite d'alimentation d'eau (5 µm) et vanne d'arrêt.

5 Montage

5.1 Généralités

Il est impératif de respecter scrupuleusement toutes les informations contenues dans cette notice concernant l'installation de l'appareil ainsi que l'installation de l'eau, de la vapeur et de l'électricité.

Il est impératif de respecter toutes les réglementations locales et nationales concernant l'exécution des installations d'eau, de vapeur et d'électricité.

Condair n'est pas responsable des dommages causés lors de l'installation d'humidificateurs par un personnel non qualifié ou de l'utilisation de composants ou d'équipements non approuvés par Condair.

Qualification du personnel

Seul un personnel qualifié et approuvé par le client est autorisé à effectuer tous les travaux d'installation. Il incombe au client de s'assurer que le personnel dispose des compétences nécessaires.

Sécurité

Toutes les consignes de sécurité dans [Chapitre 2](#) doivent être respectées.

5.2 Aperçu des installations

L'humidificateur Condair EL/RS peut être installé sur trois surfaces différentes :

- directement sur une surface verticale et renforcée de l'appareil de ventilation, voir [Fig. 5](#) dans [Chapitre 5.2.1](#).
- sur un cadre de montage, voir [Fig. 6](#) dans [Chapitre 5.2.2](#).
- sur une surface verticale appropriée d'un mur extérieur, voire [Fig. 7](#) dans [Chapitre 5.2.3](#).

5.2.1 Aperçu du montage de l'installation sur l'appareil de ventilation

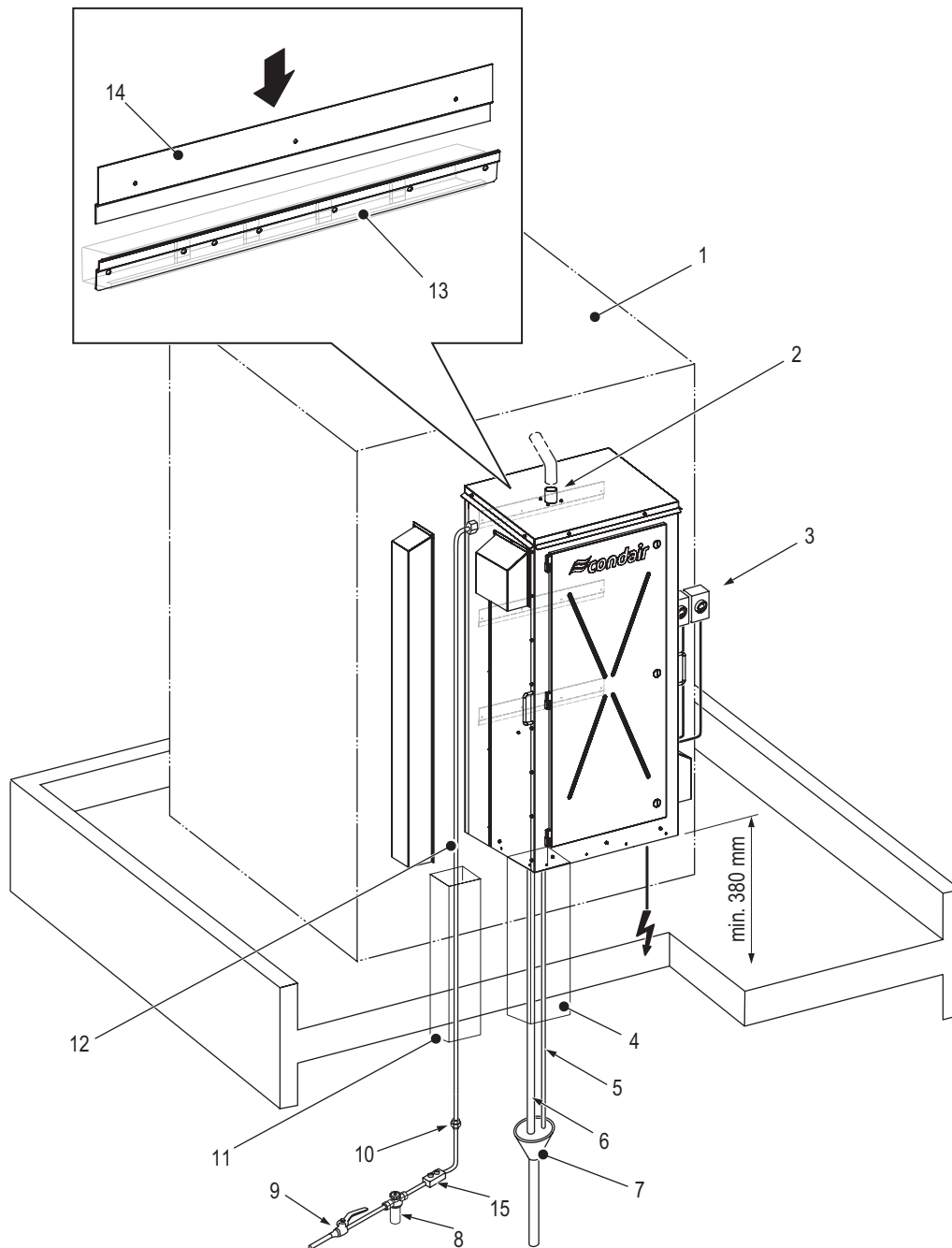


Fig. 5: Installation standard sur l'appareil de ventilation (l'illustration montre appareil de taille moyenne)

Légende :

- | | | | |
|---|---|----|---|
| 1 | Appareil de ventilation | 9 | Vanne d'arrêt (non fournie lors de la livraison) |
| 2 | Sortie de vapeur, raccordement à l'appareil de ventilation | 10 | Pièce de raccordement (non fournie lors de la livraison) |
| 3 | Sectionneur d'alimentation externe avec fusible (2x, non fourni lors de la livraison) | 11 | Caniveau de câbles (goulotte d'entrée d'eau) |
| 4 | Conduit de câbles (tuyaux d'évacuation). Voir la remarque 1. | 12 | Tuyau d'arrivée d'eau (non fournie lors de la livraison), diamètre minimum 12 mm. Voir la remarque 4. |
| 5 | Tuyau de vidange (vanne antigel) - diamètre intérieur 9,5 mm. Voir la remarque 2. | 13 | Rail de montage (fourni - 2x pour petit appareil, 3x pour appareil de moyenne/grande taille), fixé à l'appareil de ventilation. Voir la remarque 5. |
| 6 | Tuyau d'évacuation principal - diamètre intérieur 30 mm. Voir la remarque 2. | 14 | Support (fourni lors à la livraison - 2x pour appareil de petite taille, 3x pour moyenne/grande taille), fixé à l'arrière de l'humidificateur. |
| 7 | Goulotte de vidange (non fournie lors de la livraison). Voir la remarque 3. | 15 | Amortisseur de coup de bélier (recommandé, non fournie lors de la livraison) |
| 8 | Filter d'eau d'alimentation (non fourni à la livraison) | | |

Remarques concernant l'installation :

- Remarque 1 :** Il est recommandé de poser tous les tuyaux d'évacuation dans un seul conduit de câbles (recommandé). Scellez le conduit de câbles pour empêcher la vapeur qui monte par le bas d'entrer dans le boîtier de l'humidificateur, et pour protéger l'appareil de la pression qui s'exerce de l'intérieur du bâtiment.
- Remarque 2 :** À basse température, tous les tuyaux d'évacuation doivent être équipés d'un traçage thermique adéquat et isolé pour éviter de geler.
- Remarque 3 :** Il est recommandé de placer la goulotte [Fig. 5](#) à l'intérieur du bâtiment comme indiqué sur l'image et de la raccorder à un drain séparé du bâtiment ayant un débit de vidange d'au moins 30 l/min par cylindre à vapeur pour un appareil EL-OC et pour un appareil RS-OC. Le tuyau d'évacuation connecté à la trémie doit avoir un diamètre intérieur d'au moins 40 mm. Les tuyaux d'évacuation raccordés à la trémie ne doivent pas frôler les bords ou toucher le fond de la trémie. Pour des grandes unités, des entonnoirs de vidange séparés doivent être utilisés pour chaque cylindre des conduits d'évacuation.
- Remarque 4 :** La conduite d'alimentation en eau est connectée à l'appareil avec un tuyau ou une conduite avec filetage intérieur G3/4". Il est recommandé de poser la conduite d'alimentation en eau dans un caniveau de câbles. À basse température, il doit être équipé d'un chauffage approprié et isolé pour éviter de geler. Pour éviter les coups de bélier, nous recommandons d'installer un amortisseur de coup de bélier dans la conduite d'alimentation en eau.
- Remarque 5 :** Les rails de montage fournis doivent être installés sur une surface verticale et aussi plane que possible. La surface de montage doit être stable et renforcée en conséquence. Veillez à ce que la surface de montage soit bien stable pour supporter le poids total de l'appareil. Poids de l'appareil voir [Tableau 8](#).

Cette façon de monter est appropriée en raison de la tuyauterie de la vapeur qui est plus courte, car les pertes de condensat ainsi que la contre-pression exercée dans la conduite sont réduites au minimum. L'humidificateur d'air Condair EL/RS pour extérieur ne doit pas être installé dans des milieux où l'appareil est exposé à des conditions climatiques extrêmes ou à des températures inférieures à -20 °C. Il est recommandé d'utiliser des ancrages (non fournis) dans des zones exposés à des vents forts.

Pour des détails sur le montage voir [Chapitre 5.3](#) et [Chapitre 5.4.3](#). Veillez à respecter les distances nécessaires. Voir [Fig. 8](#). Veillez à respecter toutes les réglementations locales et nationales d'installation. Condair décline toute responsabilité en cas de non-respect de ces règles.

Les conduites d'alimentation et d'évacuation d'eau doivent être équipées d'un système de chauffage approprié et isolées pour éviter geler.

5.2.2 Aperçu de l'installation Montage sur cadre

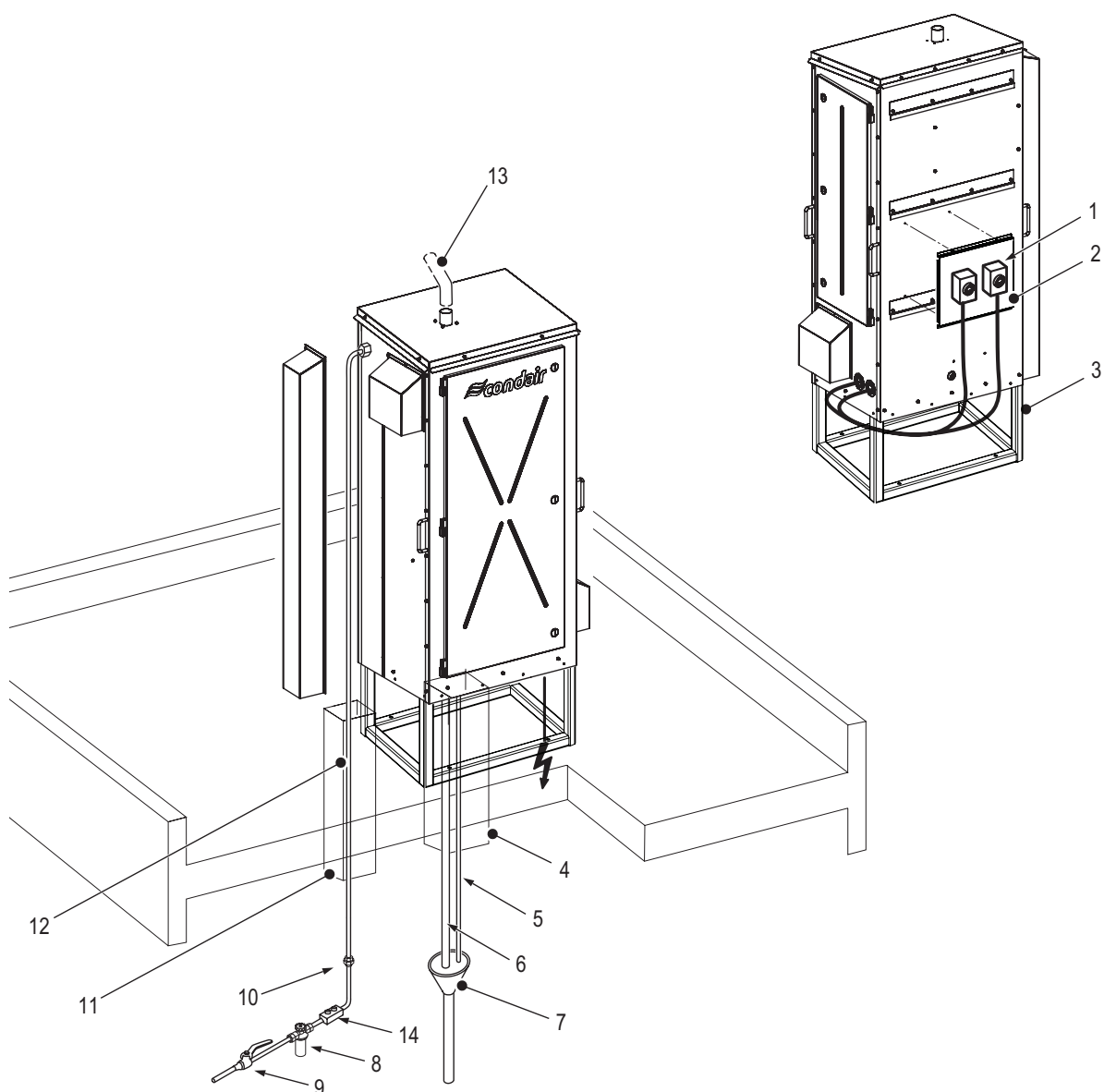


Fig. 6: Installation standard sur le cadre de montage (appareil de taille moyenne en image)

Légende

- | | | | |
|---|---|----|---|
| 1 | Sectionneur d'alimentation externe avec fusible (2x, non fourni lors de la livraison) | 7 | Goulotte de vidange (non fournie lors de la livraison). Voir la remarque 4. |
| 2 | Support pour sectionneur d'alimentation (en option :DC) | 8 | Filtre d'eau d'alimentation (non fourni à la livraison) |
| 3 | Support de montage (MR)-Accessoires. Voir les remarques 1 et 7. | 9 | Vanne d'arrêt (non fournie lors de la livraison) |
| 4 | Conduits de câbles (tuyaux d'évacuation). Voir la remarque 2. | 10 | Pièce de raccordement (non fournie lors de la livraison) |
| 5 | Tuyau de vidange (vanne antigel) — diamètre intérieur 9,5 mm. Voir la remarque 3. | 11 | Caniveau de câbles (goulotte d'entrée d'eau) |
| 6 | Tuyau d'évacuation principal - diamètre intérieur 30 mm. Voir la remarque 3. | 12 | Tuyau d'arrivée d'eau (non fournie lors de la livraison), diamètre minimum 12 mm. Voir la remarque 5. |
| | | 13 | Conduite à vapeur avec une inclinaison constante de 15 % (8,5°) et isolation. |
| | | 14 | Amortisseur de coup de bélier (recommandé, non fournie lors de la livraison) |

Remarques concernant l'installation :

- Remarque 1 :** Le support doit être fermement ancré sur un plancher solide ou sur un toit plat, suffisamment solide pour supporter le poids total de l'humidificateur et du support de montage.
- Remarque 2 :** Il est recommandé de poser tous les tuyaux d'évacuation dans un seul conduit de câbles (recommandé). Scellez le conduit de câbles pour empêcher la vapeur qui monte par le bas d'entrer dans le boîtier de l'humidificateur, et pour protéger l'appareil de la pression qui s'exerce de l'intérieur du bâtiment.
- Remarque 3 :** À basse température, tous les tuyaux d'évacuation doivent être équipés d'un traçage thermique adéquat et isolé pour éviter de geler.
- Remarque 4 :** L'entonnoir de vidange doit se trouver à l'intérieur du bâtiment (recommandé) comme indiqué sur [Fig. 6](#). De plus, il doit être raccordé à la goutte du bâtiment (recommandé) ayant un débit d'évacuation d'au moins 30 l/min par cylindre à vapeur pour un appareil EL-OC et un appareil RS-OC. Le tuyau d'évacuation connecté à la trémie doit avoir un diamètre intérieur d'au moins 40 mm. Les tuyaux d'évacuation raccordés à la trémie ne doivent pas frôler les bords ou toucher le fond de la trémie. Pour des grandes unités, des entonnoirs de vidange séparés doivent être utilisés pour chaque cylindre des conduits d'évacuation.
- Remarque 5 :** La conduite d'alimentation en eau est connectée à l'appareil avec un tuyau ou une conduite avec filetage intérieur G3/4". Il est recommandé de poser la conduite d'alimentation en eau dans un caniveau de câbles. À basse température, il doit être équipé d'un chauffage approprié et isolé pour éviter de geler. Pour éviter les coups de bélier, nous recommandons d'installer un amortisseur de coup de bélier dans la conduite d'alimentation en eau.

L'humidificateur Condair EL/RS est conçu pour être installé sur un support. Si vous choisissez ce type de montage, l'humidificateur doit être placé le plus près possible du collecteur de vapeur pour minimiser les pertes de condensat et la contre-pression dans la conduite de vapeur. L'humidificateur d'air Condair EL/RS pour extérieur ne doit pas être installé dans des milieux où l'appareil est exposé à des conditions climatiques extrêmes ou à des températures inférieures à -20 °C. Il est recommandé d'utiliser des ancrages (non fournis) dans des zones exposés à des vents forts.

Pour plus de détails sur le montage voir [Chapitre 5.3](#) et [Chapitre 5.4.4](#). Veillez à respecter les distances nécessaires. Voir [Fig. 8](#). Veillez à respecter toutes les réglementations locales et nationales d'installation. Condair décline toute responsabilité en cas de non-respect de ces règles.

Les conduites d'alimentation et d'évacuation d'eau doivent être équipées d'un système de chauffage approprié et isolées pour éviter de geler.

Remarques concernant l'installation :

- Remarque 1 :** Il est recommandé de poser tous les tuyaux d'évacuation dans un seul conduit de câbles (recommandé). Scellez le conduit de câbles pour protéger l'appareil de la pression qui s'exerce de l'intérieur du bâtiment.
- Remarque 2 :** À basse température, tous les conduits d'évacuation doivent être équipés d'un traçage thermique adéquat et isolé pour éviter de geler.
- Remarque 3 :** Il est recommandé de placer le conduit à l'intérieur du bâtiment comme indiqué sur l'image et de le raccorder à un drain séparé du bâtiment ayant un débit de vidange d'au moins 30 l/min par cylindre à vapeur pour un appareil EL-OC et pour un appareil RS-OC. Le tuyau d'évacuation connecté à la trémie doit avoir un diamètre intérieur d'au moins 40 mm. Les tuyaux d'évacuation raccordés à la trémie ne doivent pas frôler les bords ou toucher le fond de la trémie. Pour des grandes unités, des entonnoirs de vidange séparés doivent être utilisés pour chaque cylindre des conduits d'évacuation.
- Remarque 4 :** La conduite d'alimentation en eau est connectée à l'appareil avec un tuyau ou une conduite avec filetage intérieur G3/4". Il est recommandé de poser la conduite d'alimentation en eau dans un caniveau de câbles. À basse température, il doit être équipé d'un chauffage approprié et isolé pour éviter de geler. Pour éviter les coups de bélier, nous recommandons d'installer un amortisseur de coup de bélier dans la conduite d'alimentation en eau.
- Remarque 5 :** Les rails de montage fournis doivent être installés sur un mur vertical aussi plat que possible, stable et renforcé en conséquence. Veillez à ce que la surface de montage soit bien stable pour supporter le poids total de l'appareil. Voir [Tableau 8](#).

Si vous choisissez ce type de montage, l'humidificateur doit être placé le plus près possible du collecteur de vapeur pour minimiser les pertes de condensat et la contre-pression dans la conduite de vapeur. L'humidificateur d'air Condair EL/RS pour extérieur ne doit pas être installé dans des milieux où l'appareil est exposé à des conditions climatiques extrêmes ou à des températures inférieures à -20 °C. Il est recommandé d'utiliser des ancrages (non fournis) dans des zones exposés à des vents forts.

Pour plus de détails sur le montage voir [Chapitre 5.3](#) et [Chapitre 5.4.5](#). Veillez à respecter la distance nécessaire par rapport au sol. Voir [Fig. 8](#). Veillez à respecter toutes les réglementations locales et nationales d'installation. Condair décline toute responsabilité en cas de non-respect de ces règles.

Les conduites d'alimentation et d'évacuation d'eau doivent être équipées d'un système de chauffage approprié et isolées pour éviter geler.

5.3 Exigences relatives à l'emplacement d'installation

L'humidificateur d'air Condair EL/RS pour extérieur peut être monté sur une surface verticale bien solide, sur un mur extérieur, sur un support de montage, sur un plancher ou sur un toit plat. Les humidificateurs sont en général utilisés pendant des moments froids de l'hiver et doivent être installés aux endroits à faible risque de gel et facilement accessible au personnel de maintenance. La conduite de vapeur doit être aussi courte que possible pour minimiser les pertes de chaleur. Veillez à respecter la réglementation nationale et locale d'installation. Condair décline toute responsabilité en cas de non-respect de ces règles.

IMPORTANT ! La garantie ne couvre pas les dommages causés à l'humidificateur dus à la négligence.

Les différentes possibilités d'installation de l'humidificateur Condair EL/RS pour extérieur sont indiquées dans [Chapitre 5.2](#).

Veillez au respect des exigences suivantes, quel que soit le schéma de montage, avant d'installer les humidificateurs d'air Condair EL/RS pour extérieur. Tout écart par rapport à ces exigences doit être signalé au technicien de maintenance.

Montage

- L'humidificateur d'air Condair EL/RS pour extérieur ne doit pas être installé dans des milieux où l'appareil est exposé à des conditions climatiques extrêmes ou à des températures inférieures à -20 °C.
- Veillez à prendre en compte les vents forts lors de l'installation de l'humidificateur d'air extérieur Condair EL/RS. Il est recommandé d'utiliser des ancrages externes (non fournis) dans des zones exposés à des vents forts. Une installation incorrecte peut entraîner la chute de l'appareil et causer des dommages matériels, des blessures corporelles ou la mort. Veiller à respecter la réglementation locale en vigueur.

IMPORTANT ! Les dommages causés à l'humidificateur dus aux vents violents ne sont pas pris en compte dans la garantie.

- Veillez à garder des espaces raisonnables autour de l'humidificateur afin de faciliter les travaux de maintenance. Distance minimale voir [Tableau 5](#). Veillez à respecter toutes les réglementations locales et nationales d'installation. Condair décline toute responsabilité en cas de non-respect de ces règles.
- Veillez à ce que la surface de montage soit bien stable pour supporter le poids total de l'humidificateur. Vous trouverez des informations relatives au poids dans [Tableau 8](#).

Conduits à vapeur et à condensat :

- L'humidificateur doit être placé le plus près possible du distributeur de vapeur afin de minimiser les pertes de chaleur par la conduite de vapeur. La conduite à vapeur peut être raccordée directement à un appareil de ventilation ou installée dans un conduit de câbles dans le bâtiment.
- L'emplacement doit être choisi en conséquence, pour permettre une bonne pose des conduites de vapeur et de condensat. Vous trouverez tous les détails dans le manuel du Condair EL / Condair RS. La conduite de vapeur doit être aussi courte que possible et comporter moins de coudes possible afin de s'assurer que la contre-pression totale dans le système ne dépasse pas 1,5 kPa.
- La conduite de vapeur doit être posée de telle sorte qu'une pente minimale constante de 15 % (8,5°) soit couverte.
- Vous devez prévoir une évacuation adéquate des condensats et protéger les conduits ainsi que les siphons de condensats contre le gel.

Alimentation en eau.

- Pour que l'humidificateur fonctionne correctement à basse température, la conduite d'alimentation en eau doit être équipée d'un système de chauffage approprié et isolée afin d'éviter le gel.

IMPORTANT ! Les dommages causés à l'humidificateur dus au gel ne sont pas pris en compte dans la garantie.

- La conduite d'alimentation d'eau vers l'appareil doit avoir un diamètre minimum de 12 mm et être équipée d'un filetage femelle G 3/4" pour la connexion à l'appareil. Pour faciliter la maintenance, le conduit doit également être équipé d'un robinet d'arrêt et d'un raccord à l'intérieur du bâtiment.
- Nous recommandons d'installer un amortisseur de coup de bélier dans la conduite d'alimentation d'eau.
- Les exigences relatives à la qualité, à la filtration, à la température et à la pression de l'eau sont contenues dans les instructions Condaïr EL/RS.

Évacuation d'eau

- De plus, toutes les conduites d'évacuation de l'appareil doivent être canalisées vers un conduit de vidange ouvert (recommandé) relié à une goulotte du bâtiment même (recommandé) avec un débit d'évacuation d'au moins 30 l/min par cylindre à vapeur pour un appareil EL-OC et un appareil RS-OC. Le conduit d'évacuation connecté à la trémie doit avoir un diamètre intérieur d'au moins 40 mm. Tous les conduits de vidange peuvent s'écouler dans un seul entonnoir d'évacuation. **Remarque :** Pour des grands appareils, des entonnoirs de vidange séparés doivent être utilisés pour chaque cylindre des conduits d'évacuation.
- Le conduit d'évacuation doit pouvoir résister à des températures allant jusqu'à 93 °C. En fonctionnement normal, la température maximale des eaux usées est de 60 °C.
- À basse température, tous les conduits d'évacuation doivent OBLIGATOIREMENT être équipés d'un traçage thermique adéquat et isolé pour éviter de geler.

IMPORTANT ! Les dommages causés à l'humidificateur dus au gel ne sont pas pris en compte dans la garantie.

Alimentation électrique

- L'alimentation électrique de l'humidificateur doit pouvoir répondre aux exigences spécifiées sur la plaque signalétique de l'humidificateur. La position de la plaque signalétique sur l'humidificateur est indiquée dans [Fig. 3](#).
- Dans les humidificateurs SANS option CVI, la tension de chauffage et celle de commande sont équipées de sectionneurs d'alimentation séparés avec fusibles. Ces sectionneurs avec fusibles doivent se trouver à proximité immédiate de l'appareil.

5.4 Montage de l'humidificateur

5.4.1 Emplacement et distances recommandées

L'emplacement de montage des humidificateurs extérieurs Condair EL/RS dépend du lieu de montage du système de distribution de vapeur et de l'installation. Les distances minimales recommandées sont indiquées dans [Fig. 8](#) et [Tableau 5](#), et doivent être respectées pour toutes les dispositions de montage afin de faciliter la maintenance. Les distances indiquées dans [Fig. 8](#) et [Tableau 5](#) ne sont données qu'à titre indicatif. Veuillez toujours à respecter la réglementation locale et nationale d'installation. Condair décline toute responsabilité en cas de non-respect de ces règles.

Remarque : Veuillez toujours à garder une distance suffisante en hauteur lors de l'installation des humidificateurs extérieurs Condair EL/RS, bien que l'appareil n'en nécessite pas.

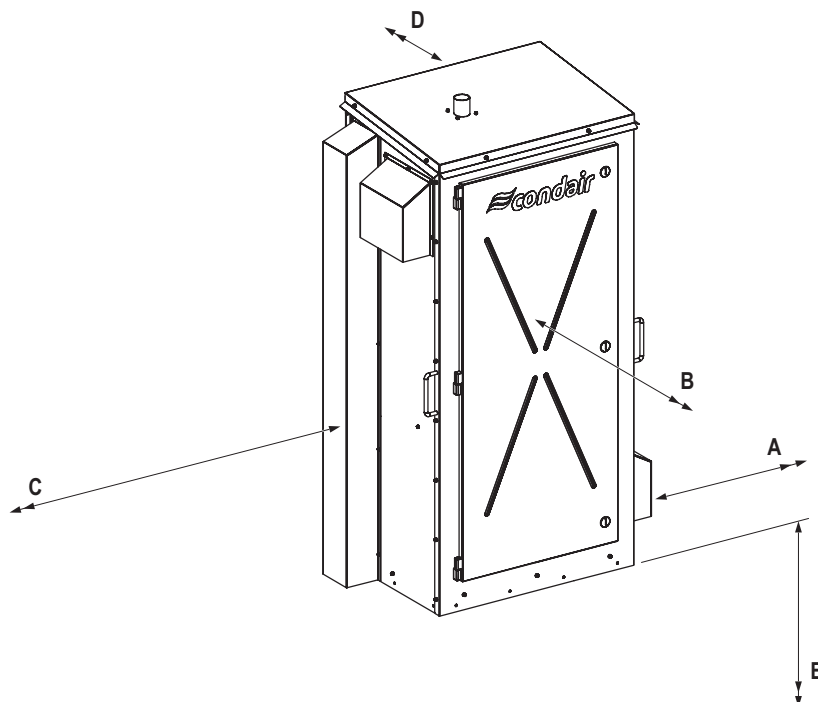


Fig. 8: Distances minimales recommandées de l'humidificateur Condair EL/RS.

Tableau 5: Distances minimales recommandées de l'humidificateur Condair EL/RS.

Taille du boîtier	Modèle Condair	Distances minimales recommandées en [mm]				
		Vers la droite « A »	Vers l'avant « B »	Vers la gauche « C »	Vers l'arrière « D » *	Vers le haut/bas « E » **
Petit	EL-OC 5...15	914	914	914	300	380
Moyen	EL-OC 20...45 et RS-OC 5...40	914	914	914	300	380
Grand	EL-OC 50...90 *** et RS-OC 50...80 ***	914	914	914	300	380

* Ne s'applique qu'aux appareils qui sont installés sur un support de montage.

** Distance minimale. **Remarque :** En cas de fonctionnement à basse température, veuillez vous rassurer que les alentours de l'appareil sont exempts de neige et de glace afin de permettre l'ouverture et la fermeture des portes avant et latérales.

*** Appareils avec deux cylindres à vapeur.

5.4.2 Position des conduits de câbles

Il est recommandé de poser tous les tuyaux d'évacuation externes ainsi que les tuyaux d'alimentation d'eau dans des conduits de câbles appropriés. [Fig.9](#) indique la position générale et le dimensionnement des conduits de câbles.

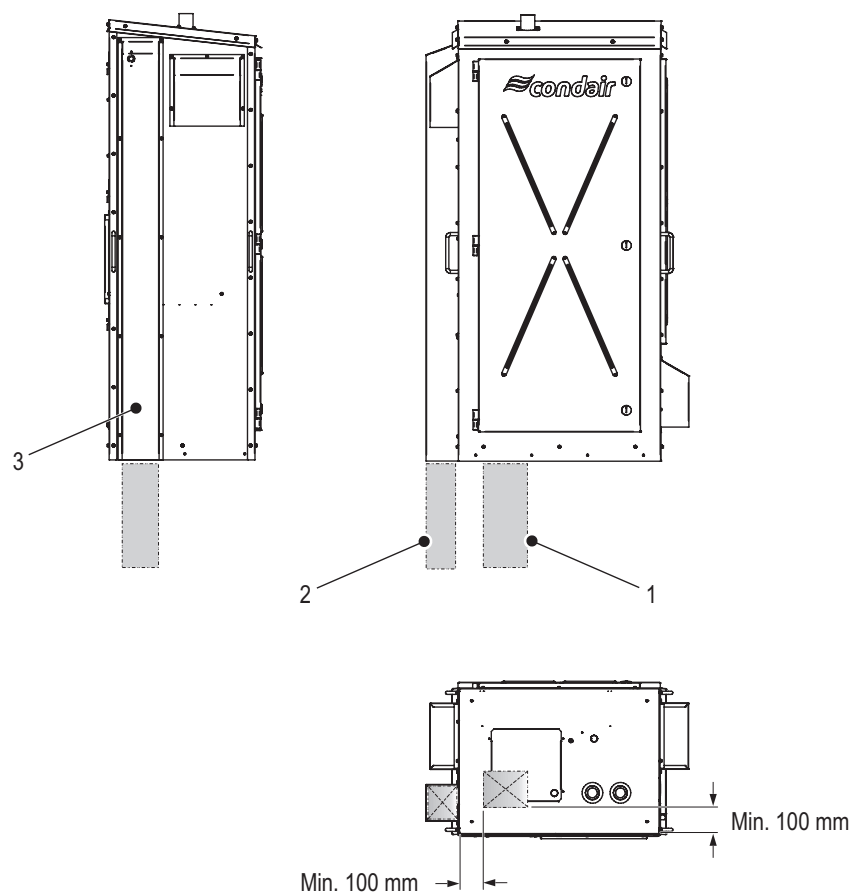


Fig. 9: Position des conduits de câbles

Légende

- | | | | |
|---|--|---|---|
| 1 | Conduit de câbles (tuyaux d'évacuation) - dimensionnement nécessaire pour la pose de tous les tuyaux d'évacuation. | 2 | Conduit de câbles (conduit d'alimentation d'eau) - dimensionnement avec la même section que le cache (3) au-dessus de la (des) conduite(s) d'eau. |
| 3 | Cache | | |

5.4.3 Montage sur l'appareil de ventilation

Procédez comme sur l'image [Fig. 5](#) et [Chapitre 5.4.1](#) respectez les distances requises indiquées lors de l'installation de l'humidificateur sur l'appareil de ventilation en suivant les étapes ci-après :

1. Choisissez un endroit où l'équipement ne sera pas exposé à des conditions climatiques extrêmes ou à des températures inférieures à -20 °C et où il ne sera pas exposé à des vents violents. Les appareils exposés à des vents violents doivent être fixés à l'aide d'ancrages extérieurs (non fournis).
2. Choisissez une surface de montage plane, verticale, solide, non exposée aux vibrations pouvant atteindre l'unité de ventilation et pouvant supporter le poids total de l'humidificateur. Vous trouverez des informations relatives au poids dans [Tableau 8](#).
3. Marquez les points de fixation « A » et « B » aux endroits souhaités à l'aide d'un niveau à bulle. Voir [Fig. 10](#) et [Tableau 6](#).
4. Fixez les rails de montage (sur « A ») à l'appareil de ventilation à l'aide de vis M6 et de rondelles (non fournies). Assurez-vous que les rails de montage sont bien horizontaux et serrez les vis.
 - Petit : au moins 2 vis par rail de montage
 - Moyen : au moins 2 vis par rail de montage
 - Grand : au moins 3 vis par rail de montage
5. Installer les conduits de câbles de dimensions appropriées (recommandés) pour les tuyaux d'évacuation et celui d'alimentation d'eau. Vous trouverez un aperçu global du positionnement et du dimensionnement dans [Fig. 9](#).
6. Retirez les sangles de fixation, le boîtier et les inserts en mousse de l'appareil.



ATTENTION !

Objet lourd - Risque de blessures corporelles ou de dommages matériels !

Par conséquent : Utilisez un chariot élévateur ou une grue pour soulever l'appareil avec le châssis de transport sans les séparer. Veillez à ce que l'appareil ne soit pas endommagé par des sangles ou l'engin de levage, et qu'il ne tombe pas.

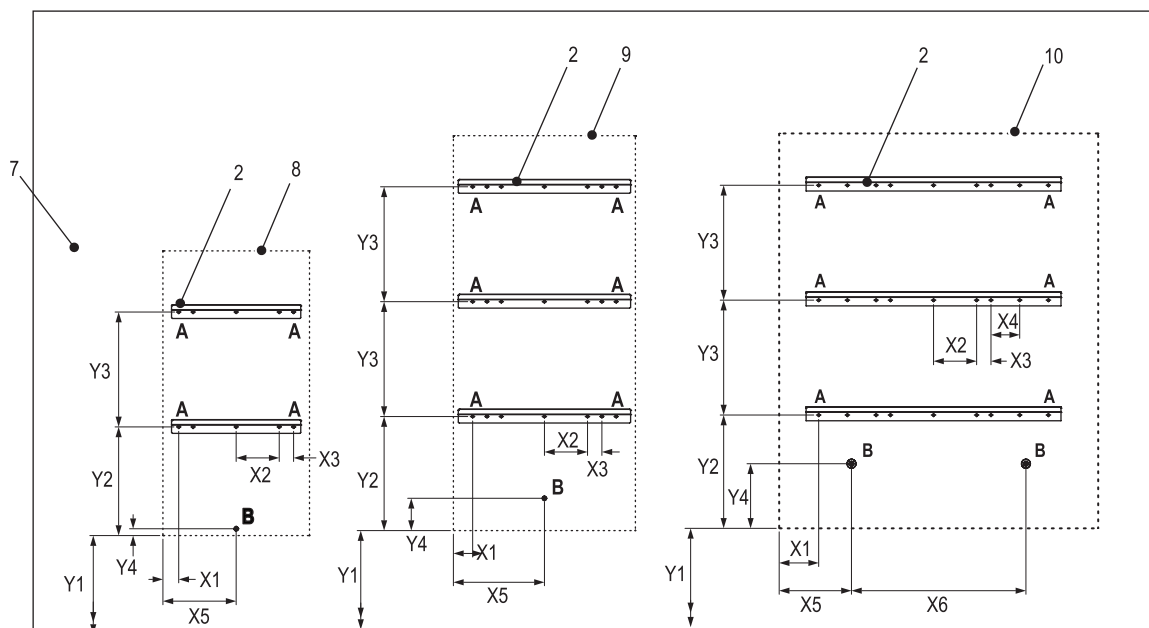
7. Retirez les vis de verrouillage de transport et le support de transport de la partie inférieure de l'appareil. Contrôlez l'état de la peinture de l'appareil sur les parties exposées. Traitez-les avec un inhibiteur ou agent antirouille approprié (tel qu'un spray de zinc, etc.).
8. Soulevez prudemment l'humidificateur, mettez-le en position de montage et alignez les supports à l'arrière de l'humidificateur avec les rails de montage fixes comme indiqué sur l'image [Fig. 10](#). Abaissez l'humidificateur sur les rails de montage et assurez-vous que l'appareil est bien en place et aligné horizontalement.
9. Fixez l'humidificateur au(x) point(s) « B » à l'aide des vis M8 et de rondelle(s) (non fournies). Serrez correctement la ou les vis.

Tableau 6: Distance entre les trous de fixation

Taille du boîtier	Dimensions en [mm]									
	X1	X2*	X3*	X4*	X5	X6	Y1**	Y2	Y3*	Y4
Petit	56	152	51	–	259	–	381	384	406	24
Moyen	68	152	51	–	322	–	381	401	406	114
Grand	158	152	51	102	256	617	381	399	406	229

* Standard

** Distance minimale.



Vue -D-

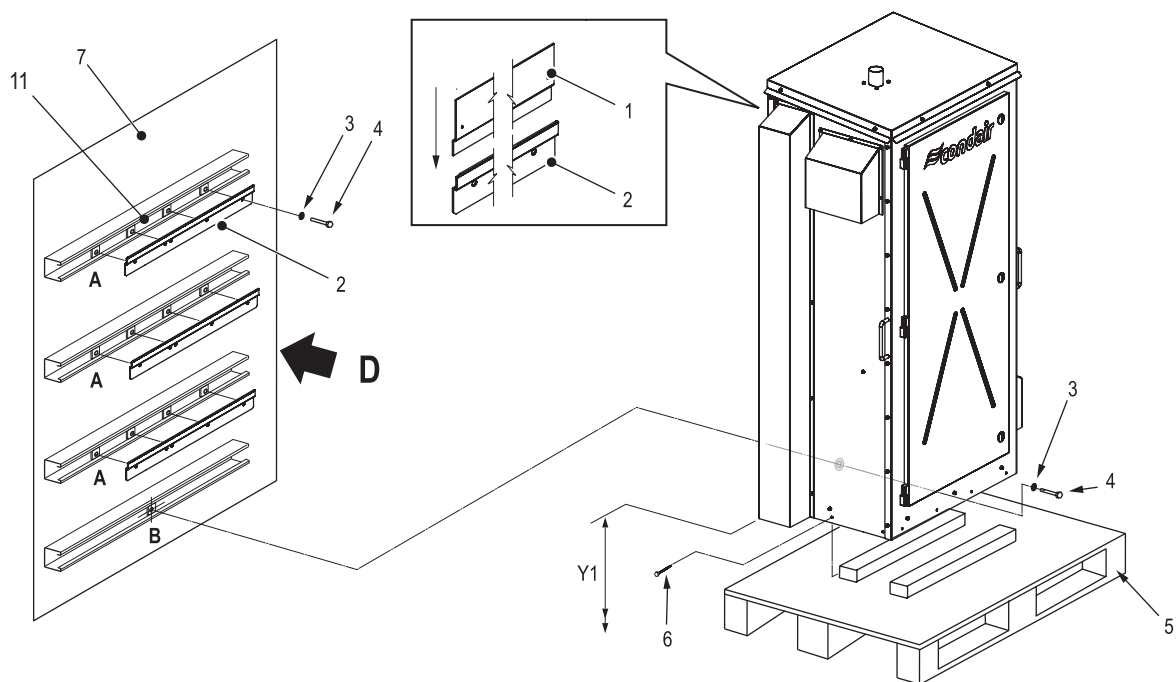


Fig. 10: Montage sur l'appareil de ventilation

Légende

- | | |
|--|---|
| <p>1 Support fixé à l'arrière de l'humidificateur (2x pour appareil de petite taille, 3x pour appareil de moyenne et grande taille)</p> <p>2 Rail de montage fourni (2x pour petit appareil, 3x pour appareil de moyenne/grande taille)</p> <p>3 Rondelle M10 (non fournie à la livraison)</p> <p>4 Vis M10 (non fournie à la livraison)</p> <p>5 Châssis de transport (schéma de principe)</p> <p>6 Vis de sécurité (pour le transport)</p> | <p>7 Surface de montage, appareil de ventilation</p> <p>8 Face arrière de l'appareil - appareil de petite taille, référence</p> <p>9 Face arrière de l'appareil - appareil de taille moyenne, référence</p> <p>10 Face arrière de l'appareil - appareil de grande taille, référence</p> <p>11 Pièces de renforcement de la surface de montage (non fournies à la livraison)</p> |
|--|---|

5.4.4 Installation sur un support de montage

Procédez comme sur l'image [Fig. 6](#) et respectez les distances requises indiquées [Chapitre 5.4.1](#) lors du montage de l'humidificateur sur l'appareil de ventilation en suivant les étapes ci-après :

1. Choisissez un endroit où l'équipement ne sera pas exposé à des conditions climatiques extrêmes ou à des températures inférieures à -20 °C et où il ne sera pas exposé à des vents violents. Les appareils exposés à des vents violents doivent être fixés à l'aide d'ancrages extérieurs (non fournis).
2. Choisissez un emplacement approprié pour le support de montage - soit sur un sol solide et plat, soit sur un toit plat suffisamment solide pour supporter le poids total de l'humidificateur. Poids de l'humidificateur et du support de montage, voir [Tableau 8](#). L'humidificateur doit être installé le plus proche possible du distributeur de vapeur.
3. Installez le cadre de montage et fixez-le au sol ou au toit à l'aide de boulons d'ancrage appropriés (non fournis). Voir [Fig. 11](#).

IMPORTANT ! Le cadre de montage doit être solidement ancré au sol ou au toit.

4. Pour l'installation sur toit, prévoir des ouvertures appropriées dans la toiture et installer les conduits de câbles. Vous trouverez un aperçu global du positionnement dans [Fig. 9](#).
5. Retirez les sangles de fixation, le boîtier et les inserts en mousse de l'appareil.



ATTENTION !

Objet lourd - Risque de blessures corporelles ou de dommages matériels !

Par conséquent : Utilisez un chariot élévateur ou une grue pour soulever l'appareil avec le châssis de transport sans les séparer. Veillez à ce que l'appareil ne soit pas endommagé par des sangles ou l'engin de levage, et qu'il ne tombe pas.

6. Retirez les deux vis de verrouillage utilisées lors du transport qui maintiennent l'appareil sur le support de transport.
7. Abaissez l'appareil avec précaution sur le cadre de montage.
8. Placez l'appareil sur le cadre de montage et vérifiez qu'il est bien droit. Fixez solidement l'appareil au cadre de montage à l'aide des supports M6 appropriés, dans les trous pré-perforés sur la face inférieure de l'appareil.

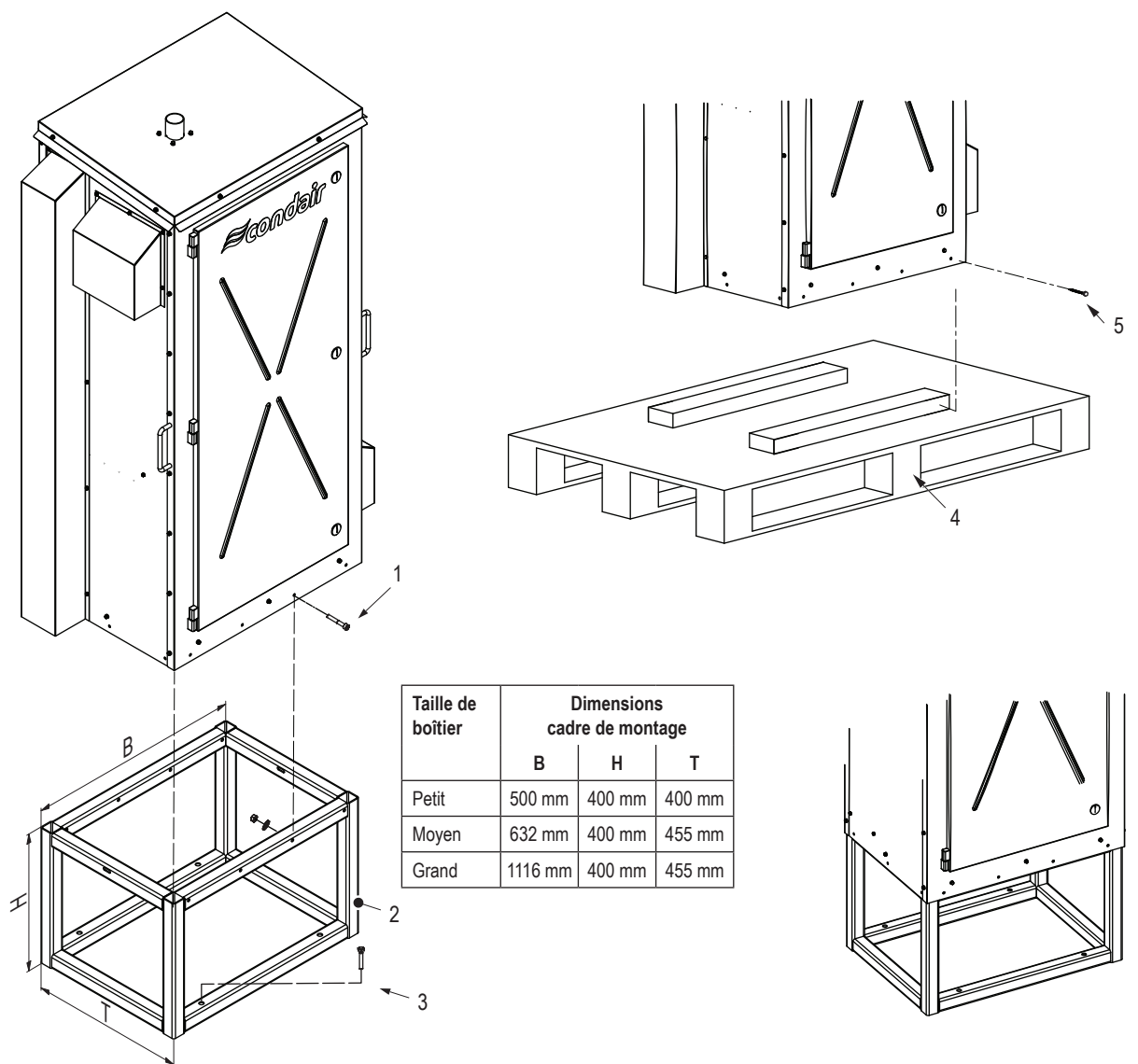


Fig. 11: Installation sur un support de montage

Légende

- | | | | |
|---|---|---|---|
| 1 | Support M6 | 4 | Châssis de transport (schéma de principe) |
| 2 | Cadre de montage | 5 | Vis de sécurité (pour le transport) |
| 3 | Boulons d'ancrage (non fourni à la livraison) | | |

5.4.5 Montage sur mur extérieur

Procédez comme sur l'image [Fig. 7](#) et respectez les distances requises indiquées [Chapitre 5.4.1](#) lors du montage de l'humidificateur sur mur extérieur en suivant les étapes ci-après :

1. Choisissez un endroit où l'équipement ne sera pas exposé à des conditions climatiques extrêmes ou à des températures inférieures à -20 °C et où il ne sera pas exposé à des vents violents. Les appareils exposés à des vents violents doivent être fixés à l'aide d'ancrages extérieurs (non fournis).
2. Choisissez une surface de montage plane et verticale sur un mur extérieur, suffisamment solide pour supporter le poids total de l'humidificateur. Vous trouverez des informations relatives au poids dans [Tableau 8](#).
3. Marquez les points de fixation « A » et « B » aux endroits souhaités à l'aide d'un niveau à bulle. Voir [Fig. 12](#) et [Tableau 7](#).
4. Fixez les rails de montage (sur « A ») à l'appareil de ventilation à l'aide de vis M6 et de rondelles (non fournies). Assurez-vous que les rails de montage sont bien horizontaux et serrez les vis.
 - Petit : 2 vis / rail de montage (min.)
 - Moyen : 2 vis / rails de montage (min.)
 - Grand : 3 vis / rails de montage (min.)
5. Installer les conduits de câbles de dimensions appropriées (recommandés) pour les tuyaux d'évacuation et celui d'alimentation d'eau. Vous trouverez une vue d'ensemble du positionnement et du dimensionnement dans [Fig. 9](#).
6. Retirez les sangles de fixation, le boîtier et les inserts en mousse de l'appareil.



ATTENTION !

Objet lourd - Risque de blessures corporelles ou de dommages matériels !

Par conséquent : Utilisez un chariot élévateur ou une grue pour soulever l'appareil avec le châssis de transport sans les séparer. Veillez à ce que l'appareil ne soit pas endommagé par des sangles ou l'engin de levage, et qu'il ne tombe pas.

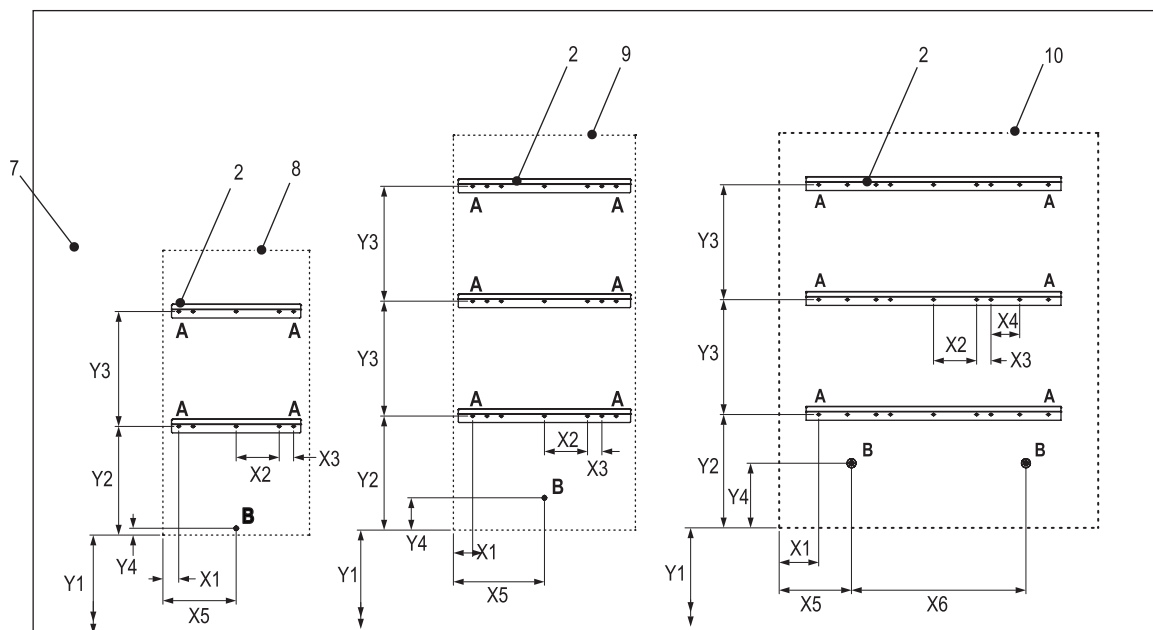
7. Retirez les vis de verrouillage de transport et le support de transport de la partie inférieure de l'appareil.
8. Soulevez prudemment l'humidificateur, mettez-le en position de montage et alignez les supports à l'arrière de l'humidificateur avec les rails de montage fixes comme indiqué sur l'image [Fig. 12](#). Abaissez l'humidificateur sur les rails de montage et assurez-vous que l'appareil est bien en place et aligné horizontalement.
9. Fixez l'humidificateur au(x) point(s) « B » à l'aide des vis M8 et de rondelle(s) (non fournies). Serrez correctement la ou les vis.

Tableau 7: Distance entre les trous de fixation

Taille du boîtier	Dimensions (mm)									
	X1	X2*	X3*	X4*	X5	X6	Y1**	Y2	Y3*	Y4
Petit	56	152	51	–	259	–	381	384	406	24
Moyen	68	152	51	–	322	–	381	401	406	114
Grand :	158	152	51	102	256	617	381	399	406	229

* Standard

** Distance minimale.



Vue -D-

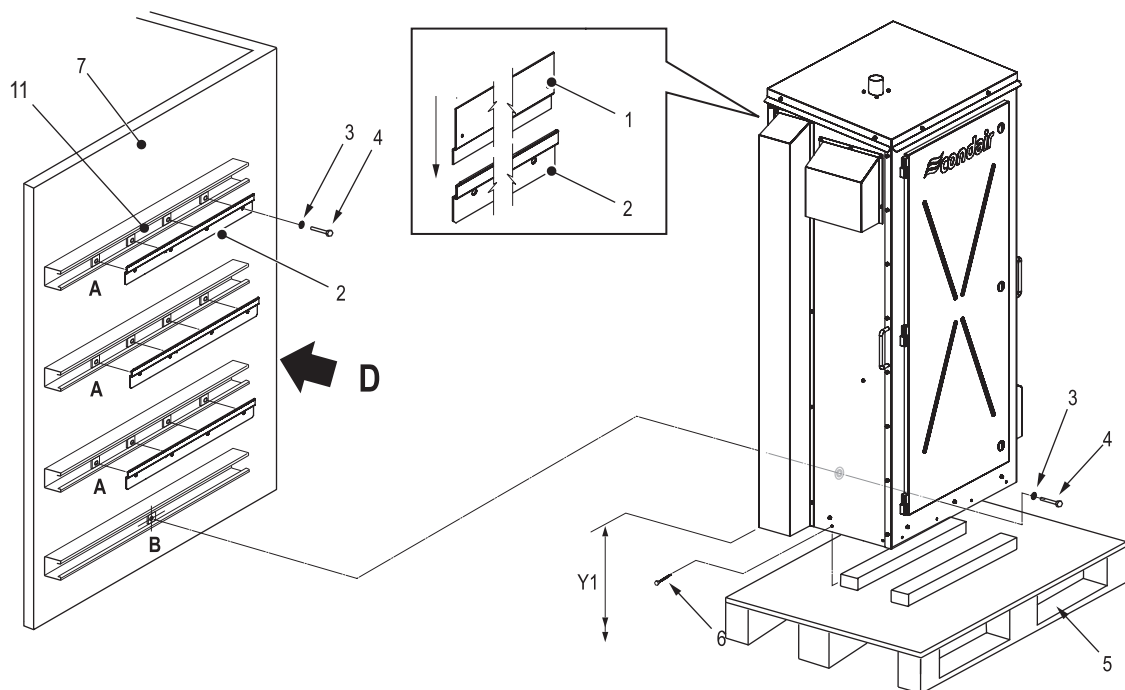


Fig. 12: Montage sur mur extérieur

Légende

- | | |
|---|---|
| <ul style="list-style-type: none"> 1 Support fixé à l'arrière de l'humidificateur (2x pour appareil de petite taille, 3x pour appareil de moyenne et grande taille) 2 Rail de montage fourni (2x pour petit appareil, 3x pour appareil de moyenne/grande taille) 3 Rondelle M10 (non fournie à la livraison) 4 Vis M10 (non fournie à la livraison) 5 Châssis de transport (schéma de principe) 6 Vis de sécurité (pour le transport) | <ul style="list-style-type: none"> 7 Montage, mur extérieur 8 Face arrière de l'appareil - appareil de petite taille, référence 9 Face arrière de l'appareil - appareil de taille moyenne, référence 10 Face arrière de l'appareil - appareil de grande taille, référence 11 Pièces de renforcement de la surface de montage (non fournies à la livraison) |
|---|---|

5.4.6 Liste de contrôle du montage

Procédez aux vérifications suivantes après montage de l'humidificateur :

- L'appareil a-t-il été installé à l'extérieur et n'est pas exposé à des conditions climatiques extrêmes ou à des températures inférieures à -20 °C , et non exposé aux vents forts ? Les appareils exposés à des vents violents doivent être fixés à l'aide d'ancrages extérieurs (non fournis).
- Les distances spécifiées sont-elles respectées (conformément à [Chapitre 5.4.1](#) toutes les réglementations locales et nationales d'installation) ?
- La surface de montage est-elle stable et suffisamment renforcée pour supporter le poids total de l'humidificateur ?
- L'appareil est-il posé bien droit ?
- L'appareil est-il solidement fixé ?

5.5 Raccordement des conduits de vapeur

5.5.1 Conduite à vapeur

La sortie de vapeur est située sur le dessus de l'humidificateur Condair EL/RS (voir [Fig. 13](#)).

Veillez consulter les manuels Condair EL/RS pour plus d'informations sur l'installation des conduites de vapeur et de condensat et sur le rayon de courbure et les raccords, les dimensions et les matériaux. La conduite doit être aussi courte et présenter le moins de courbes possible pour que la contre-pression dans l'ensemble du système (contre-pression dans la conduite et la pression statique dans la conduite) ne dépasse pas $1,5\text{ kPa}$.

Les conduites à vapeur peuvent être raccordées à une unité de ventilation ou acheminées dans le bâtiment à travers le toit ou un mur extérieur.

Le(s) tuyau(s) de vapeur doit/doivent avoir une inclinaison minimale de 15% ($8,5^\circ$) et être isolé(s). Un séparateur de condensat doit être installé au point le plus bas de la conduite de vapeur immédiatement après l'installation de l'appareil. La tuyauterie et le séparateur de condensat doivent **OBLIGATOIREMENT** être équipés d'un système d'un traçage thermique approprié pour éviter le gel.

La ou les conduites de vapeur doivent **OBLIGATOIREMENT** être isolées pour minimiser la condensation et maximiser le rendement.

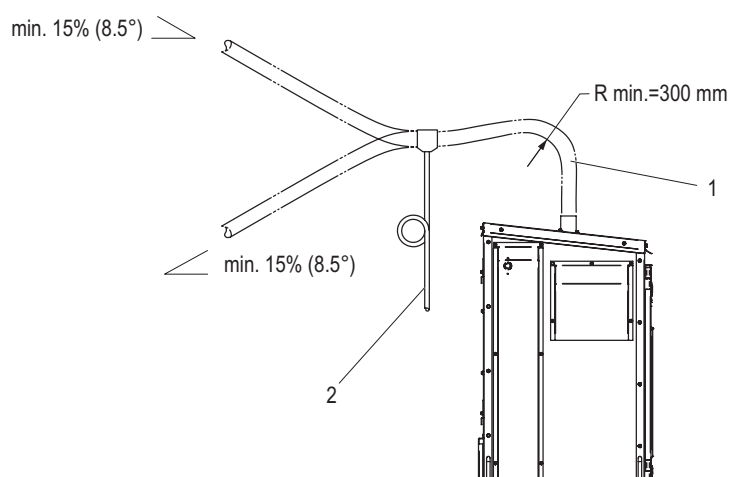


Fig. 13: Évacuation des condensats à la sortie de vapeur

Légende

1 Conduite à vapeur

2 Séparateur de condensat (au point le plus bas de la conduite de vapeur)

5.5.2 Liste de contrôle des conduits à vapeur et à condensat :

Vérifiez les points suivants pour vous assurer que les raccordements de vapeur et de condensat de l'humidificateur ont été effectués correctement.

Conduite à vapeur

- La contre-pression totale dans le système n'est-elle pas supérieure à 1,5 kPa ?
- Le tuyau de vapeur a-t-il un gradient constant d'au moins 15 % (8,5°) ? Un séparateur de condensat a-t-il été installé au point le plus bas de la conduite de vapeur immédiatement après sa sortie de l'appareil ? La conduite de condensat et le séparateur sont-ils équipés d'un traçage thermique ?
- La conduite de vapeur est-elle correctement dimensionnée et ne dépasse-t-elle pas les valeurs maximales spécifiées dans les manuels Condair EL/RS ?
- Le rayon de courbure minimal de 300 mm pour les tuyaux de vapeur ou de 5× le diamètre intérieur pour les tuyaux rigides est-il maintenu ?
- Le diamètre du tuyau de vapeur est-il le même sur toute la longueur, sauf sur le distributeur de vapeur ? La conduite de condensat a-t-elle été installée immédiatement avant le rétrécissement ?
- Les conduites de vapeur ne sont-elles pas reliées entre elles, sauf au distributeur de vapeur, par l'intermédiaire d'un adaptateur de tuyau de vapeur Condair ?
- La conduite de vapeur ne s'affaisse-t-elle pas et n'est-elle pas pliée ? Est-elle suffisamment renforcée ? Un séparateur de condensat a-t-il été installé à tous les points les plus bas de la conduite de vapeur ?
- Le tuyau de vapeur (s'il est utilisé) est-il solidement fixé à l'aide de colliers de serrage ? Les colliers de serrage sont-ils bien serrés, sans exercer une pression sur la conduite de vapeur ?
- Avez-vous tenu compte de la dilatation thermique pendant le fonctionnement et du raccourcissement du tuyau à vapeur dû au vieillissement ?
- La conduite de vapeur est-elle bien isolée ?
- La conduite à vapeur a-t-elle été purgée ?

Conduite à condensat

- La température des eaux usées du condensat se situe-t-elle dans la plage acceptable selon les exigences des réglementations locales ?
- Des conduites à condensat sont-elles installées dans la conduite à vapeur à tous les points les plus bas et aux jointures horizontales et verticales ?
- Les conduites à condensat sont-elles toujours reliées à la conduite à vapeur par des raccords en T du même diamètre que la conduite de vapeur ?
- Les séparateurs à condensat ont-ils un diamètre (hauteur de siphon) minimum de 200 mm et les séparateurs à condensat sont-ils installés à au moins 300 mm sous le raccord en T ou le distributeur de vapeur ?
- Toutes les conduites à condensat ont-elles une pente minimale de 15 % (8,5°) ?
- Les conduites à condensat ne contiennent-elles pas de nœuds ?
- Les conduites à condensat ont-elles été purgées ?
- Les siphons (coudes des tuyaux) des séparateurs à condensat sont-ils préremplis d'eau ?

5.6 Raccordements d'eau

Le parcours des conduites d'alimentation et d'évacuation d'eau pour les différents types de montage est décrit dans [Chapitre 5.2](#). Voir également les instructions Condaïr EL/RS pour les conditions d'alimentation et d'évacuation d'eau. [Chapitre 5.3](#)

5.6.1 Conduite d'alimentation et d'évacuation d'eau

Procédez comme sur l'image ci-dessous pour établir la connexion d'alimentation et d'évacuation d'eau. Voir [Fig. 14](#).

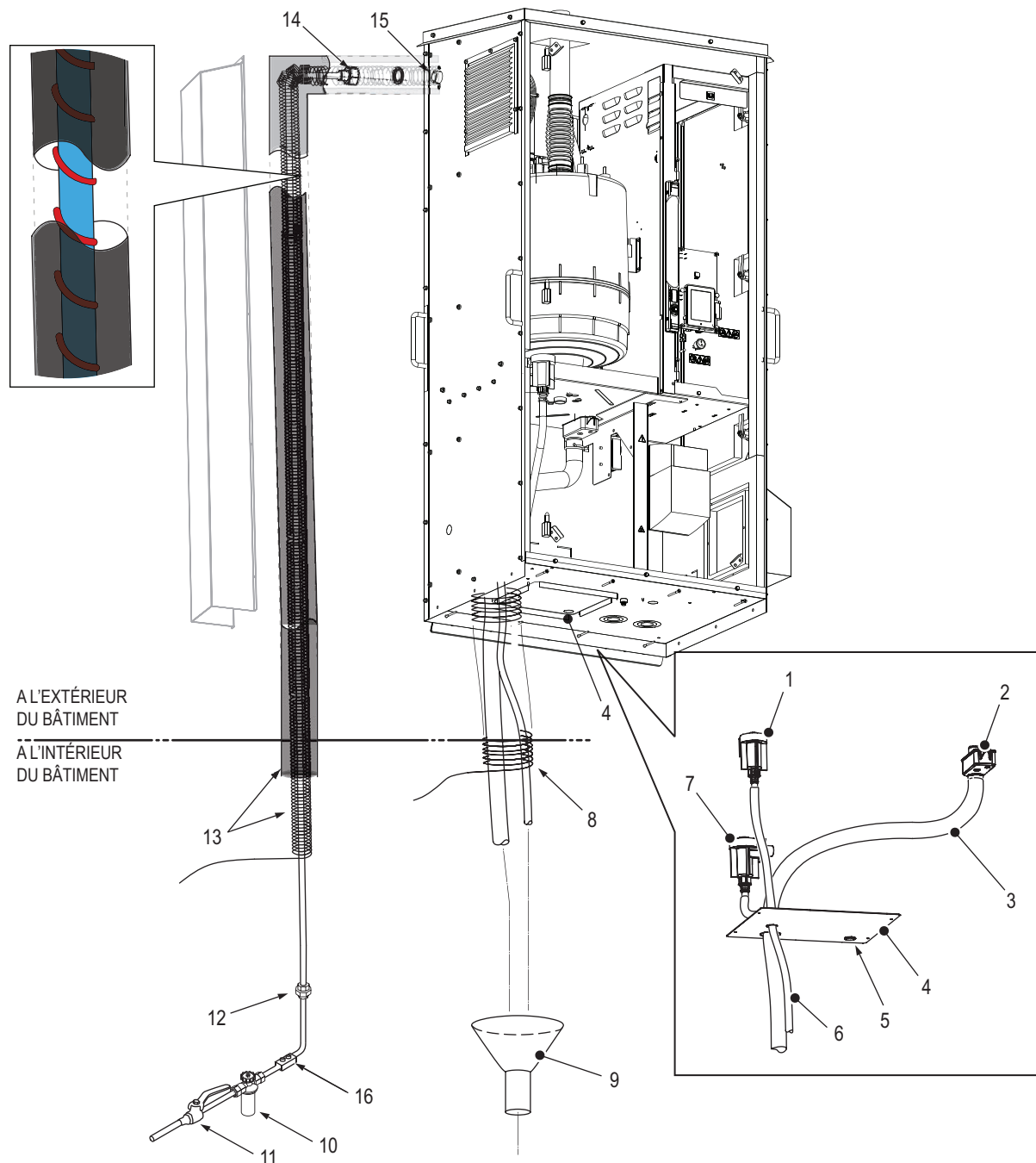


Fig. 14: Raccordements d'alimentation et d'évacuation d'eau (l'illustration montre un appareil moyen EL-OC)

Remarque : Pour une meilleure vue, le battant avant et quelques plaques ont été enlevés.

Remarque : Le chauffage et l'isolation doivent s'étendre jusque dans l'abri de protection.

Légende :

- | | | | |
|---|--|----|--|
| 1 | Vanne mécanique antigel (position pour EL-OC et RS-OC sans réceptacle de récupération du calcaire) | 9 | Conduite d'évacuation (non fournie lors de la livraison). |
| 2 | Godet d'évacuation | 10 | Filtre d'alimentation d'eau |
| 3 | Tuyau d'évacuation, diamètre intérieur 30 mm (inclus dans la livraison) | 11 | Vanne d'arrêt (non fournie à la livraison) |
| 4 | Plaque de basse | 12 | Pièce de raccordement (non fournie lors de la livraison) |
| 5 | Découpe (Pièce de rechange) | 13 | Le chauffage et l'isolation (non fournie à la livraison) doivent s'étendre jusque dans l'abri de protection. |
| 6 | Tuyau d'évacuation, diamètre intérieur 9,5 mm (de la vanne mécanique antigel) | 14 | Tuyau d'alimentation d'eau, diamètre minimum 13 mm (non fourni à la livraison) |
| 7 | Vanne mécanique antigel (position pour RS-OC avec réceptacle de récupération du calcaire) | 15 | Admission, vanne de remplissage (G 3/4", filetage plastique) |
| 8 | Chauffage et isolation (non fourni) | 16 | Amortisseur de coup de bélier (recommandé, non fournie lors de la livraison) |

Conduite d'arrivée d'eau

- Le tuyau d'alimentation en eau doit être installé conformément aux règlements d'installation locaux.
- Pour faciliter la maintenance, une vanne d'arrêt d'eau et une pièce de raccordement doivent être installées dans la conduite d'alimentation immédiatement avant l'humidificateur.
- Le filtre à eau doit être installé dans le bâtiment et le plus proche possible de l'humidificateur.
- La conduite d'alimentation d'eau vers l'appareil doit avoir un diamètre minimum de 12 mm et être équipée d'un filetage femelle G 3/4" pour la connexion à l'appareil.
- Le système d'alimentation en eau ne doit pas présenter de coups de bélier. L'installation d'un clapet anti-retour dans la conduite d'alimentation en eau n'est donc pas autorisée, car cela peut entraîner des coups de bélier dans le système d'eau et endommager la vanne d'admission. Si un séparateur de tuyaux doit être installé dans le système d'admission d'eau, un modèle avec protection contre la surpression doit être installé. Si les coups de bélier ne peuvent être évités dans la conduite d'alimentation, un amortisseur de coup de bélier doit être installé.
- Il est recommandé de faire passer le tuyau d'alimentation d'eau dans un conduit de câbles. À basse température, le conduit doit être équipé d'un chauffage approprié et isolé pour éviter de geler.



PRUDENCE !

Le filetage plastique de la vanne de remplissage peut être endommagé !

Par conséquent : Servez-vous de votre main pour bien connecter l'alimentation d'eau à la vanne de remplissage.

- Raccordez le tuyau d'alimentation d'eau à la vanne de remplissage et serrez le raccord à la main.

Conduite d'évacuation

- Rassurez-vous de placer l'entonnoir d'évacuation à l'intérieur du bâtiment et de le raccorder à un drain séparé du bâtiment (recommandé) ayant un débit de vidange d'au moins 30 l/min par cylindre à vapeur pour un appareil EL-OC et pour un appareil RS-OC. Le conduit d'évacuation connecté à l'entonnoir doit avoir un diamètre intérieur d'au moins 40 mm. Pour des grandes unités, des entonnoirs de vidange séparés doivent être utilisés pour chaque cylindre des conduits d'évacuation.
- Tous les tuyaux d'évacuation décrits ci-dessous doivent être aussi courts que possible et posés dans un conduit de câbles (recommandé). Les tuyaux d'évacuation doivent avoir une pente constante d'au moins 15 % (8,5°) et s'écouler dans l'entonnoir d'évacuation sans toucher les côtés ou le fond de l'entonnoir.
- Connectez le tuyau d'évacuation (diamètre intérieur de 30 mm, inclus dans la livraison) au connecteur de vidange de l'humidificateur avec un collier de serrage et faites passer l'extrémité ouverte du tuyau d'évacuation à travers la grande découpe pré-laser dans la plaque de base et la guidez dans l'entonnoir de vidange (voir [Fig. 14](#)).
- Faites passer l'extrémité ouverte du tuyau d'évacuation (diamètre interne de 9,5 mm) connecté à la vanne mécanique antigel (1 ou 7) à travers la petite découpe pré-laser dans la plaque de base et la guidez dans l'entonnoir de vidange (voir [Fig. 14](#)).

- A basse température, un chauffage et une isolation appropriée doivent être installés sur les tuyaux d'évacuation pour éviter le gel.
- Tous les tuyaux d'alimentation d'eau doivent être installés conformément aux règlements d'installation locaux.

Après avoir raccordé toutes les conduites d'alimentation et de vidange d'eau, procédez comme suit :

- Pour assurer la protection IP55 de l'appareil, bouchez toutes les ouvertures des conduites de vidange à travers la plaque de base de l'appareil.

IMPORTANT ! Scellez tous les conduits de câbles pour empêcher la vapeur qui monte par le bas d'entrer dans l'appareil et pour séparer l'appareil de la pression exercée depuis l'intérieur du bâtiment.

- Séparez et purger les conduites d'alimentation et d'évacuation avec de l'eau pour éliminer tout résidu dans les conduites. Vérifiez la présence de résidus dans le tamis du filtre de la vanne de remplissage. Pour plus d'informations, reportez-vous aux manuels Condair EL/RS. Reconnecter les conduites.

5.6.2 Liste de contrôle du branchement d'eau

Vérifiez les points suivants pour vous assurer que les branchements d'eau de l'humidificateur ont été effectués correctement.

- Toutes les conduites d'alimentation et d'évacuation d'eau sont-elles installées conformément aux règlements d'installation locaux ?
- La conduite d'alimentation est-elle équipée d'un robinet d'arrêt et d'une pièce de raccordement ?
- Est-ce que le diamètre du tube de la conduite d'alimentation d'eau est au moins de 12 mm et est-ce que le tube est amené jusqu'à l'appareil à travers le conduit de câbles (recommandé) ?
- Un amortisseur de coup de bélier a-t-il été installé dans la conduite d'alimentation d'eau (recommandé) ?
- Un filtre d'eau d'alimentation est-il installé dans le tuyau d'alimentation près de l'humidificateur du côté du bâtiment ?
- La pression de raccordement est-elle réglée à 2-10 bar (système sans coups de bélier) ?
- La température de l'eau à l'entrée est-elle comprise entre 1 et 25 °C pour les appareils EL-OC et RS-OC ?
- N'a-t-on utilisé que de l'eau potable froide (pas d'eau RO ou VE) dans l'unité EL-OC ?
- EL-OC : La conductivité de l'eau est-elle de 125-1250 µS/cm ?
- Les tuyaux d'évacuation sont-ils conduits à travers la plaque de base de l'appareil jusqu'à l'entonnoir de vidange ?
- Toutes les conduites à l'entrée des tuyaux d'évacuation sont-elles étanchéifiées par la plaque de base de l'appareil ?
- Les tuyaux de drainage ont-ils une pente minimale constante de 15 % (8,5°) et s'écoulent-ils dans l'entonnoir de drainage sans toucher les côtés ou le fond de l'entonnoir ?
- Les tuyaux d'évacuation des grands humidificateurs débouchent-ils dans des entonnoirs d'évacuation séparés avant d'aboutir à l'évacuation de l'immeuble ?
- Les entonnoirs sont-ils raccordés à un siphon séparé du bâtiment (recommandé) dont la capacité de vidange par cylindre à vapeur est d'au moins 30 l/min pour une unité EL-OC et aussi 30 l/min pour une unité RS-OC ?
- Le conduit d'évacuation sortant de l'entonnoir d'évacuation ouvert a-t-il un diamètre minimum de 40 mm ?
- En cas de fonctionnement à basse température : Les conduites d'entrée et de sortie d'eau sont-elles équipées d'un système d'un traçage thermique et les conduites sont-elles isolées ?
- Tous les conduits de câbles sont-ils scellés pour isoler l'appareil de la pression à l'intérieur du bâtiment ?
- Toutes les conduites d'eau sont-elles étanches ?
- Tous les tuyaux d'alimentation et d'évacuation d'eau ont-ils été bien rincés de manière à éliminer tous les dépôts ? Le tamis du robinet de remplissage a-t-il été bien nettoyé ?

5.7 Raccordements électriques



DANGER !
Risque d'électrocution !

L'humidificateur Condair EL/RS fonctionne sous tension secteur. En cas d'ouverture de l'appareil, les parties sous tension peuvent subir des dommages. Tout contact avec des pièces sous tension peut entraîner des blessures graves ou la mort.

Par conséquent : Seuls les électriciens ou techniciens qualifiés de Condair sont autorisés à effectuer des travaux sur le système électrique. L'humidificateur ne peut donc être connecté au réseau électrique qu'après tous les travaux de montage et d'installation, et après vérification que toutes les installations sont correctes et que les portes ont été correctement remises en place et bien fixées.



PRUDENCE !
Décharge électrostatique (ESD) !

Les composants électroniques à l'intérieur de l'unité de commande sont très sensibles aux décharges électrostatiques (ESD).

Par conséquent : Veuillez prendre des mesures appropriées pour protéger les composants électroniques contre les dommages causés par les décharges électrostatiques. Voir la norme CEI 61340.

- Tout le câblage doit être effectué par un électricien qualifié ou un technicien Condair, conformément aux réglementations nationales et locales en matière d'installations électriques.
- S'assurer que la tension d'alimentation et le courant nominal correspondent aux exigences indiquées sur la plaque signalétique. Voir [Fig. 3](#).
- Deux sectionneurs d'alimentation résistant aux intempéries avec fusible (non fournis - un sectionneur séparé pour la tension de chauffage et un pour la tension de commande) doivent être installés à l'extérieur de l'appareil afin que l'alimentation puisse être interrompue pour les travaux de maintenance et de réparation. Le fusible de la tension de chauffage ne doit pas dépasser la valeur maximale du courant indiquée sur la plaque signalétique.

IMPORTANT ! Pour garantir l'indice de protection IP55 de l'appareil, vous NE devez PAS placer les sectionneurs et autres composants directement sur le boîtier. L'installation de tels composants sur le boîtier peut faire pénétrer l'humidité dans l'appareil. La garantie perdra alors sa validité dans ces conditions.

Lorsqu'il est installé sur le cadre de montage optionnel, un support optionnel peut (en option :DC) peut être installé à l'arrière de l'appareil, où les sectionneur d'alimentation peuvent être montés. Voir [Fig. 15](#).

- Tous les câbles électriques DOIVENT être introduits dans l'appareil par le bas ou par le côté à travers des presse-étoupes avec un indice de protection minimum IP55 (non fournis à la livraison) afin de garantir un indice de protection IP55. Des découpes sont prévues sur le côté et le fond de l'appareil pour permettre le passage des câbles dans l'appareil. Voir [Fig. 15](#).

Remarque : Les découpes se trouvent à gauche pour les petits appareils.

- Introduisez le câble d'alimentation dans l'armoire électrique et raccordez-le au contacteur principal (K1) - pour plus de détails voir [Fig. 15](#) et [Chapitre 5.7.1](#) ainsi que [Chapitre 5.7.2](#). **Remarque :** Si le bornier optionnel (en option : THV) est utilisé, raccordez le câble d'alimentation au bornier optionnel. Pour plus de détails sur le branchement, reportez-vous aux instructions d'installation du Condair EL/RS.
- Tous les autres détails sur les connexions électriques (y compris les conduits d'alimentation en tension de commande interne (en option :CVI) et le contrôle basse tension) sont décrits dans les instructions d'installation du Condair EL/RS.

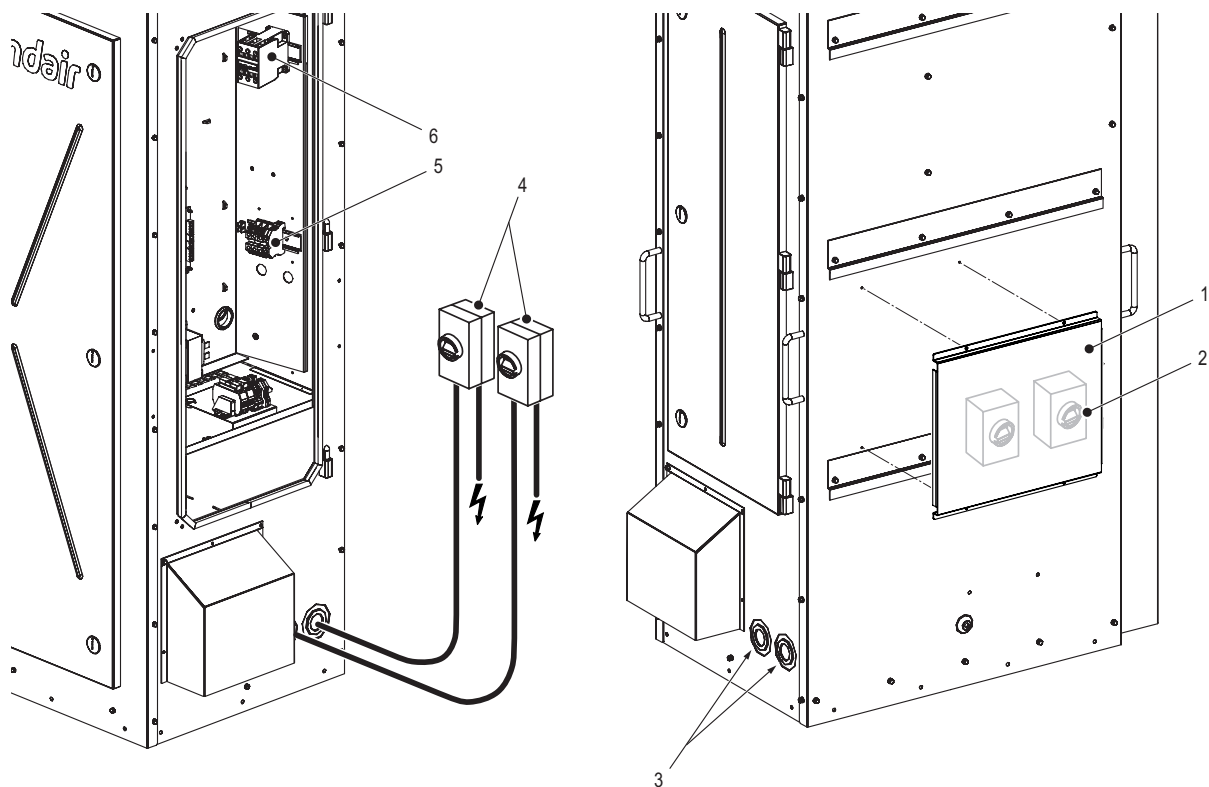
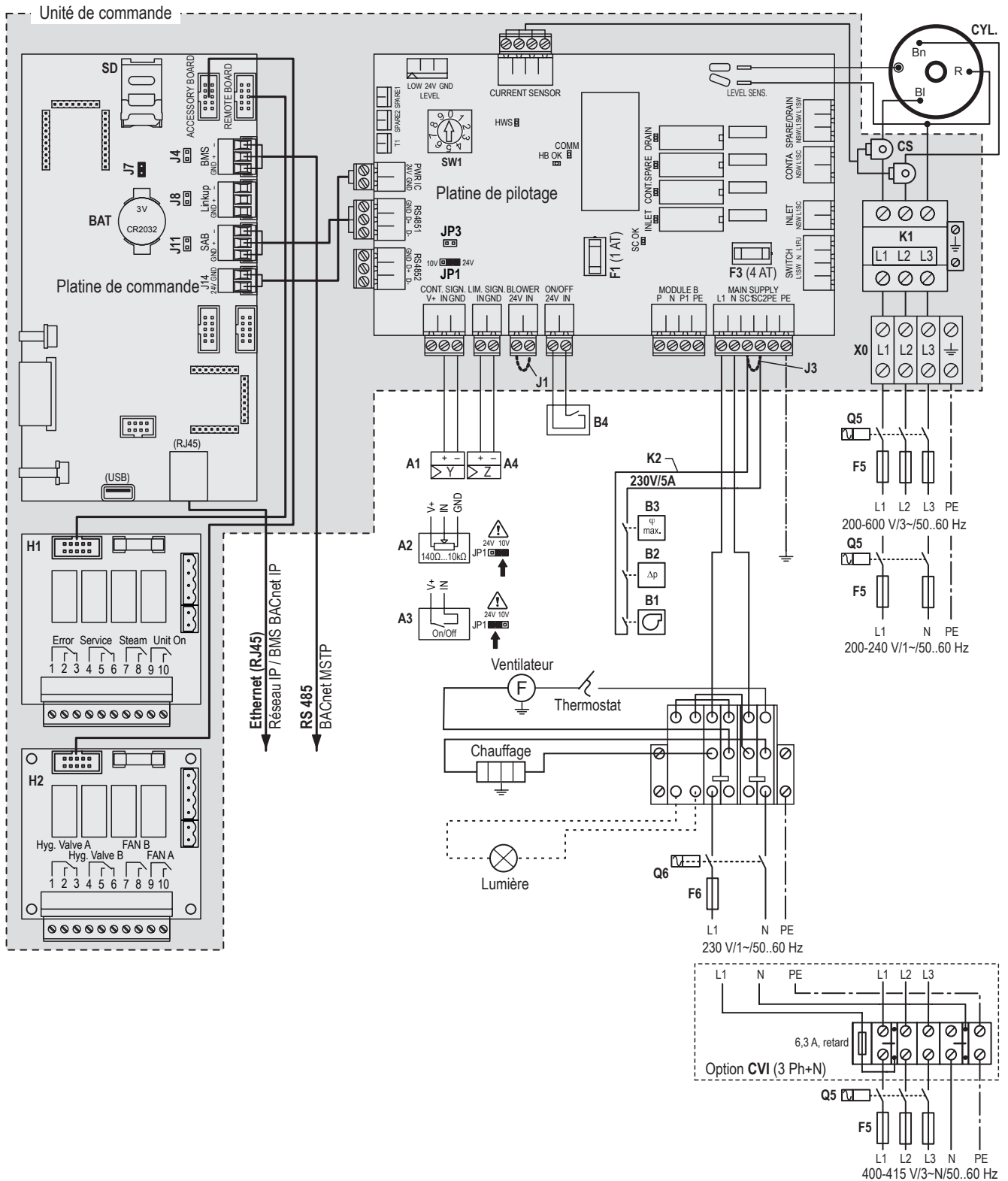


Fig. 15: Branchement électrique de l'humidificateur Condair EL/RS

Légende

- | | |
|---|---|
| <p>1 Support pour sectionneur d'alimentation (en option :DC)
- pour les appareils installés sur un cadre de montage</p> <p>2 Sectionneurs externes (2x, non fournis la livraison) -
montage optionnel des appareils installés sur un cadre
de montage</p> <p>3 Découpes pour le passage des câbles d'alimentation</p> | <p>4 Sectionneurs externes (2x, non fournis à la livraison) -
Montage sur appareils installés sur une unité de ventilation
ou sur un mur vertical</p> <p>5 Borne d'alimentation de la tension de chauffage (en
option : THV)</p> <p>6 Contacteur principal (K1)</p> |
|---|---|

5.7.1 Schéma de raccordement des appareils Condair EL dans un boîtier externe



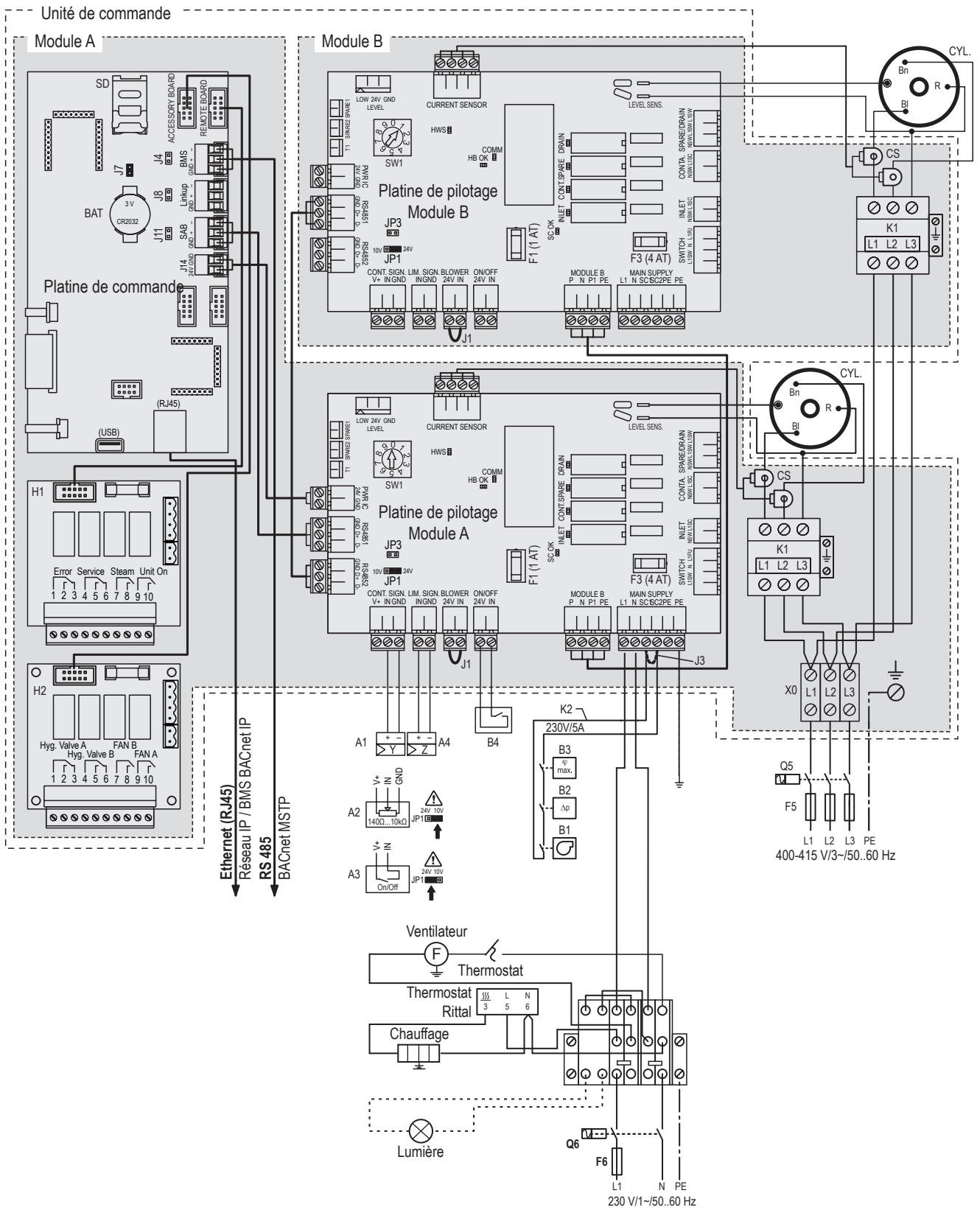


Fig. 17: Schéma de raccordement des appareils EL de grande taille

Légende

A1	Régulateur d'humidité en continu (actif) ou capteur d'humidité	J1	Platine supplémentaire (en option) pour la commande d'un ventilateur externe de la CTA ainsi que la vanne externe en option pour le rinçage de la conduite d'alimentation d'eau.
A2	Régulateur d'humidité à résistance (passif), cavalier JP1 à 10 V	J3	Procédez au pontage si la chaîne de sécurité de la soufflerie n'est pas raccordée.
A3	Régulateur d'humidité marche/arrêt, cavalier JP1 à 24 V	J4	Procédez au pontage si aucun dispositif de surveillance n'est connecté aux SC1 et SC2
A4	Signal du limiteur	J7	Jumper pour activer la communication Modbus ou BACnet MSTP via l'interface RS 485 J6. Si le cavalier n'est pas installé, aucune communication ne pourra avoir lieu via l'interface RS 485.
B1	Verrouillage du ventilateur	K1	Contacteur principal (tension de chauffage) Module A / Module B
B2	Surveillance de débit d'air	K2	Circuit de sécurité externe (230 V / 5 A)
B3	Hygrostat de sécurité	Q5	Sectionneur d'alimentation externe pour l'alimentation en tension de chauffage
B4	Contact d'autorisation externe	Q6	Sectionneur d'alimentation externe pour l'alimentation en tension de commande
CS	Capteurs de courant	SW1	Commutateur rotatif de détection de modules (Module A - 0, Module B - 1)
F1	Fusible interne platine de pilotage Alimentation 24 V (1 A, retard)	X0	Borne d'alimentation de la tension de chauffage (en option)
F3	Fusible interne platine de pilotage Alimentation 230 V (4 A, retard)		
F5	Fusible externe alimentation en tension chauffage (voir tableau dans la notice d'installation)		
F6	Fusible externe Tension de commande (max. 10 A, à action retardée)		
H1	Signalement à distance des états de fonctionnement et des anomalies (en option)		

5.7.2 Schéma de raccordement des appareils Condair RS dans un boîtier externe

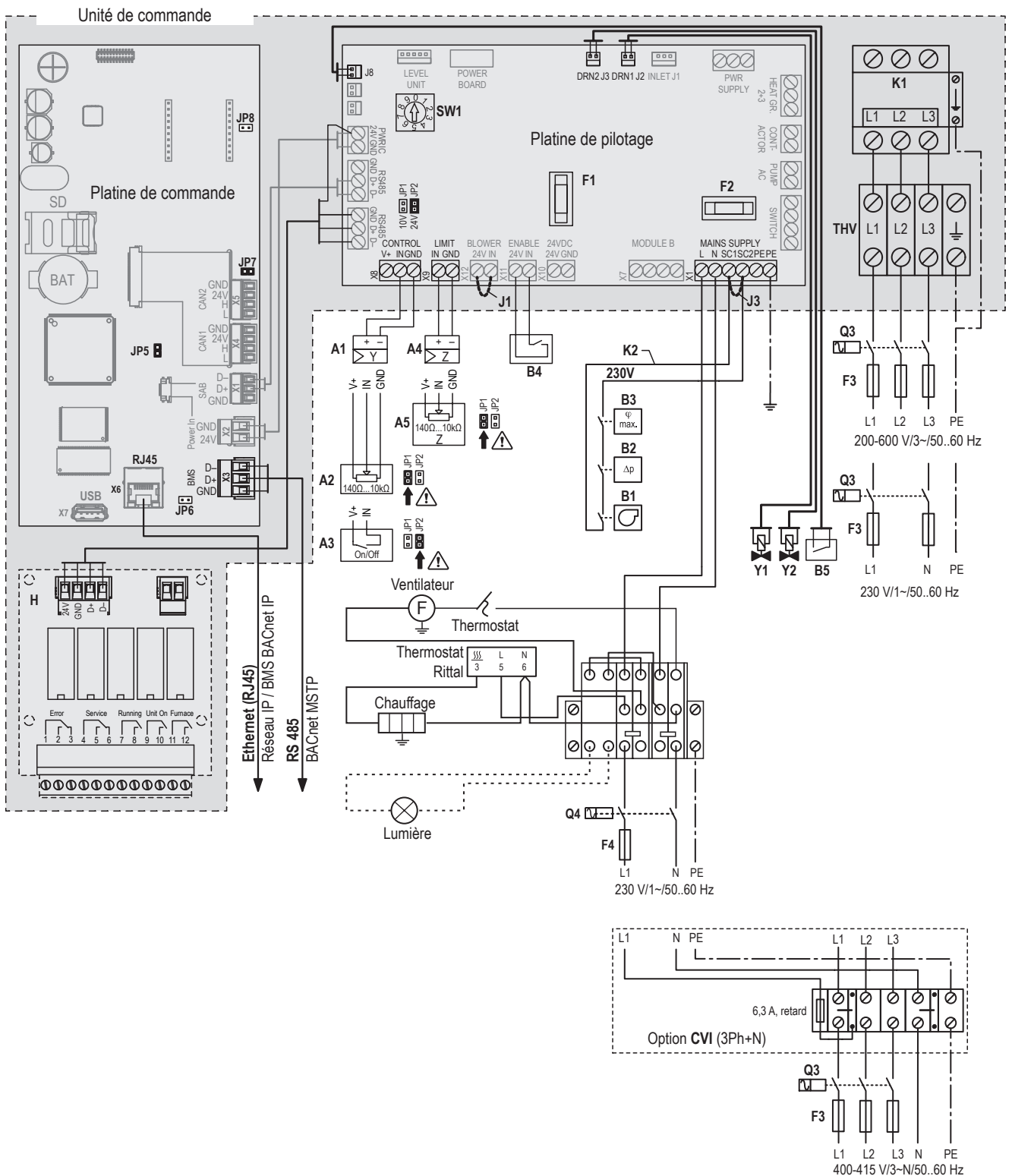


Fig. 18: Schéma de raccordement des appareils RS de petite et moyenne taille

Légende

A1	Régulateur d'humidité en continu (actif) ou capteur d'humidité	JP1	Jumper enfiché = 10V sur X8, JP2 vide !
A2	Régulateur d'humidité à résistance (passif), enficher le cavalier JP1 et retirer le cavalier JP2	JP2	Jumper enfiché = 24V sur X8, JP1 vide !
A3	Régulateur d'humidité à résistance (marche/arrêt), enficher le cavalier JP2 et retirer le cavalier JP1	JP5	Jumper enfiché : Résistance de terminaison active pour la communication interne entre la platine de pilotage et la platine de commande (ne pas retirer).
A4	Signal du limiteur	JP6	Jumper pour activer la résistance de terminaison pour la communication Modbus RTU ou BACnet MS/TP via l'interface RS485 "X3". Le Jumper doit être enfiché si le Condair RS est le dernier appareil du réseau.
A5	Régulateur d'humidité à résistance, enficher le pontet JP1 et retirer le celui JP2	JP7	Jumper enfiché : Résistance de terminaison CAN Bus active.
B1	Verrouillage du ventilateur	JP8	Jumper enlevé : Communication Modbus RTU ou BACnet MS/TP via l'interface RS485 "X3"
B2	Surveillance de débit d'air		Jumper enfiché : Communication via la platine passerelle optionnelle
B3	Hygostat de sécurité	K1	Mains contactor (heating voltage) module A / module B
B4	Contact d'autorisation externe	K2	External safety circuit (safety humidistat, airflow monitor, etc.
B5	Contact séquence externe	Q3	Sectionneur d'alimentation externe Alimentation en tension de chauffage
F1	Fusible interne alimentation 24 V (1 A, retard)	Q4	Sectionneur d'alimentation externe Alimentation en tension de commande
F2	Fusible interne alimentation 230 V (4 A, retard)	SW1	Commutateur rotatif de détection de modules (Module A - 0, Module B - 1)
F3	Fusible externe alimentation en tension chauffage (voir tableau dans la notice d'installation)	THV	Borne d'alimentation de la tension de chauffage (en option)
F4	Fusible externe Tension de commande (max. 10 A, à action retardée)	Y1	Vanne de refroidissement d'eau de vidange
H	Signalement à distance des états de fonctionnement et des anomalies (en option)	Y2	Vanne de vidange totale
J1	Procédez au pontage si la chaîne de sécurité de l'appareil de ventilation n'est pas connectée.		
J3	Procédez au pontage si aucun dispositif de surveillance n'est connecté aux SC1 et SC2		

5.7.3 Liste de contrôle des branchements électriques

Vérifiez les points suivants pour vous assurer que les branchements électriques de l'humidificateur ont été effectués correctement.

- L'alimentation électrique répond-elle aux exigences électriques ([Fig. 3](#)) et de tension spécifiées sur la plaque signalétique ?
- Des disjoncteurs avec fusibles ont-ils été utilisés dans l'alimentation électrique ? Le fusible de la tension de chauffage est-il conçu pour la valeur maximale de courant indiquée sur la plaque signalétique ? Les disjoncteurs sont-ils externes et NON connectés directement à l'appareil ?
- Tous les câbles électriques ont-ils été introduits dans l'appareil par le bas ou par le côté à travers des presse-étoupes avec un degré de protection minimum IP55 ?
- Tous les branchements électriques ont-ils été effectués conformément aux spécifications du schéma de câblage et aux instructions contenues dans ce manuel ?
- L'installation électrique est-elle conforme à toutes les réglementations nationales et locales en vigueur ?

6 Fonctionnement

6.1 Généralités

La première mise en service et le fonctionnement des humidificateurs Condair EL/RS ne doivent être effectués que par un personnel formé et qualifié. Il incombe au client de s'assurer que le personnel dispose des compétences nécessaires.

6.2 Première mise en service

La première mise en service de l'appareil doit toujours être effectuée par un technicien de maintenance de votre représentant Condair ou par un personnel du client formé et autorisé.

Les étapes doivent être exécutées dans l'ordre suivant :

1. Contrôlez le montage de l'humidificateur (voir [Chapitre 5.4.6](#)).
2. Contrôlez l'installation des conduites de vapeur et de condensat (voir [Chapitre 5.5.2](#)).
3. Contrôlez les raccords d'entrée et de sortie d'eau (voir [Chapitre 5.6.2](#)).
4. Contrôlez les branchements électriques (voir [Chapitre 5.7.3](#)).
5. Rinçage des conduites d'alimentation et d'évacuation d'eau.
6. S'assurer que le cylindre à vapeur est bien en place dans le support.
7. Configuration des éléments de commande et d'utilisation des humidificateurs Condair EL/RS.
8. Connectez l'appareil à un système de surveillance à distance et vérifiez son fonctionnement.
9. Essai de performance, y compris l'équipement de contrôle et de surveillance.
10. Remplissez le protocole de mise en service.

6.3 Fonctionnement de l'appareil

Les humidificateurs Condair EL/RS pour l'extérieur fonctionnent comme les humidificateurs Condair EL/RS pour intérieurs. Vous trouverez tous les détails dans le manuel d'utilisation et de maintenance du Condair EL ou Condair RS.

6.4 Contrôles en cours de fonctionnement

Les contrôles suivants doivent être effectués régulièrement pendant le fonctionnement de l'appareil :

- Vérifier l'étanchéité de l'alimentation et d'évacuation d'eau, ainsi que des raccords de vapeur.
- S'assurer que les tuyaux de drainage ne sont pas obstrués ou pliés et que l'eau de drainage est évacuée dans l'entonnoir de drainage ouvert à l'intérieur du bâtiment (recommandé).
- Vérifiez que l'appareil et les autres composants du système sont bien placés dans leurs supports et solidement fixés.
- Bien vérifiez que les câbles électriques ne sont pas endommagés.
- Inspectez visuellement les fils de chauffage et l'isolant autour des tuyaux d'alimentation et d'évacuation d'eau afin de déceler tout dommage.
- Vérifiez que l'élément de chauffage et le ventilateur du boîtier extérieur ne contiennent pas de dépôts de saleté et de pollen ; s'assurer que les ouvertures d'alimentation et d'évacuation d'air ne sont pas obstruées.
- Vérifiez les messages de maintenance ou d'avertissement sur l'écran de démarrage. **Remarque** :La surveillance à distance de l'installation des messages de maintenance ou d'avertissement nécessite également une bonne visualisation à distance du fonctionnement et des défauts de l'appareil.
- Assurez-vous que les portes de l'appareil sont fermées et correctement fixées.
- En cas de fonctionnement à basse température, veuillez vous rassurer que les alentours de l'appareil sont exemptes de neige et de glace afin de permettre l'ouverture et la fermeture des portes avant et latérales.

7 Maintenance

7.1 Généralités

Pour maintenir la performance et la longévité de l'humidificateur Condair EL/RS, Condair recommande que l'appareil et le système soient inspectés par un technicien qualifié au moins une fois par an.



DANGER !
Risque d'électrocution !

L' humidificateur d'air extérieur Condair EL/RS fonctionne sous tension secteur. Lorsque les couvercles de porte sont enlevés, les parties sous tension sont alors exposées. Tout contact avec des pièces sous tension peut entraîner des blessures graves ou la mort.

Par conséquent:

Avant de commencer tous travaux sur l'humidificateur extérieur Condair EL/RS, éteignez correctement l'appareil et déconnectez-le du secteur. Vous trouverez de plus amples informations sur la procédure correcte de mise hors service du Condair EL ou Condair RS dans les instructions d'utilisation et de maintenance correspondantes.

Seul un personnel qualifié est autorisé à effectuer des travaux de maintenance ou de réparation sur l'appareil.

Il est INTERDIT d'effectuer des travaux sur l'appareil par temps de pluie ou lorsque le personnel se trouve sur des surfaces mouillées ou verglacées.

Toutes les consignes de sécurité contenue dans le [Chapitre 2](#) ainsi que les informations et consignes de sécurité correspondantes dans le manuel d'utilisation et de maintenance du Condair EL ou Condair RS doivent être respectées.

Par temps de froid, tous les travaux de maintenance du système doivent être effectués sous une tente chauffée.

Les opérations de maintenance décrites dans cette section s'appliquent, **en plus** des opérations de maintenance régulières, conformément aux instructions d'utilisation et de maintenance du Condair EL ou du Condair RS. Les autres exigences de maintenance sont indiquées dans le manuel d'utilisation et de maintenance du Condair EL ou Condair RS.

IMPORTANT ! Tout dommage causé par l'utilisation de pièces non approuvées annulera la garantie. N'utilisez que des pièces de rechange d'origine Condair.

7.2 Élément de chauffage et ventilateur

- Les dépôts de saleté et de pollen sur l'élément de chauffage et sur le ventilateur dans le boîtier extérieur doivent être enlevés avec un aspirateur ou de l'air comprimé. Assurez-vous que le ventilateur tourne librement.
- Remplacer ou nettoyer le filtre dans le ventilateur d'évacuation du boîtier extérieur. Voir [Chapitre 8](#).
- Remplacer ou nettoyer le filtre dans l'ouverture d'aspiration du boîtier extérieur.
- S'assurer qu'il n'y a pas d'animaux, de matériaux de nidification ou d'autres corps étrangers dans les ouvertures d'aspiration et d'évacuation du boîtier extérieur.

7.3 Cylindre à vapeur

- Le cylindre à vapeur des appareils EL-OCR doit être remplacé ou nettoyé. Sur l'appareil RS-OC, le cylindre à vapeur doit subir une maintenance aussitôt qu'un message d'entretien s'affiche sur l'écran tactile. Vous trouverez de plus amples informations sur le nettoyage ou le remplacement des composants dans la notice d'utilisation et de maintenance du Condair EL ou Condair RS.

7.4 Nettoyage

Outre le nettoyage de l'élément de chauffage ainsi que des ventilateurs et des couvercles, la saleté et le pollen à l'intérieur de l'armoire de commande et de celle des raccords doivent être enlevés à l'air comprimé.

7.4.1 Élimination des dépôts de calcaire (systèmes RS-OC uniquement)

- Selon la qualité de l'eau fournie, le réceptacle de calcaire de l'appareil RS-OC doit être vidé régulièrement - au moins deux fois par an/saison.
- Le cylindre à vapeur et les éléments de chauffage doivent être enlevés et nettoyés une fois tous les trois ans lorsque le réceptacle de calcaire est nettoyé. Vous trouverez plus de détails dans les instructions d'utilisation et de maintenance du Condair RS.

Remarque : La procédure de démontage du cylindre à vapeur est identique à celle des unités intérieures (l'option de vidange complète est standard). Retirez d'abord le tuyau d'écoulement de l'antigel, puis le réceptacle de calcaire. Le cylindre à vapeur peut maintenant être retiré et nettoyé.

IMPORTANT ! S'assurer que le tuyau de vidange de la protection antigel est rebranché après réinstallation du réceptacle de calcaire, et que la vanne du récipient est ouverte.

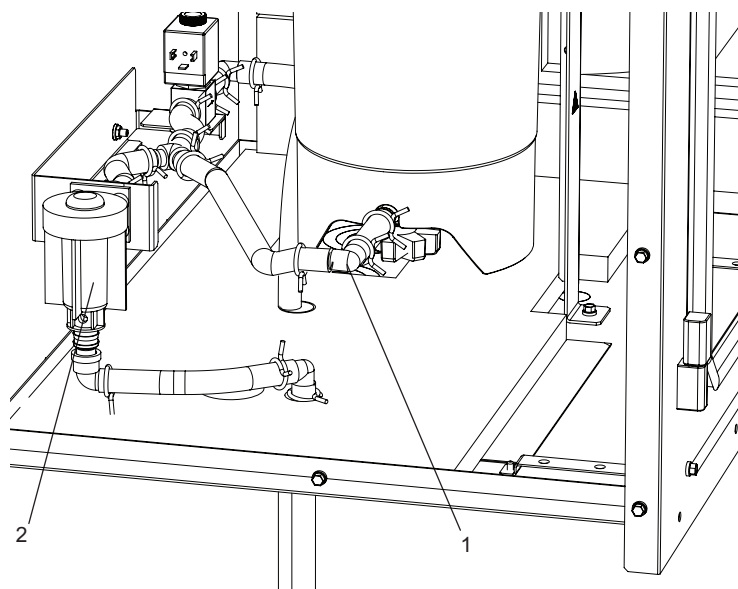


Fig. 20: Raccord du tuyau de vidange - RS-OC avec réceptacle de calcaire

Légende

1 Tuyau d'évacuation antigel

2 Vanne antigel

7.4.2 Redémarrage après le gel

En cas de gel de l'appareil, procédez comme suit pour le redémarrer :

1. Vérifiez que tous les tuyaux, raccords, vannes et joints d'étanchéité ne présentent pas de fissures ou de dommages. Pour commander des pièces de rechange, veuillez contacter votre représentant Condair. Après avoir remplacé les pièces endommagées, vérifiez toutes les connexions.
2. Vérifier le tuyau d'arrivée d'eau et tous les tuyaux d'évacuation et s'assurer que le chauffage fonctionne et que l'isolation autour des tuyaux n'est pas endommagée.
3. S'assurer que toutes les conduites d'évacuation des condensats et leurs siphons sont intacts. Avant la mise en service, remplissez d'eau les siphons des conduites d'évacuation des condensats.
4. Démarrer l'humidificateur. L'élément de chauffage démarre automatiquement et commence à chauffer le boîtier de l'humidificateur. Dès que la température dans le boîtier a atteint un niveau requis, le système revient automatiquement au fonctionnement normal.

8 Liste des pièces de rechange

Ce chapitre énumère les pièces de rechange spécifiques pour l'humidificateur Condair EL/RS. Voir [Fig. 21](#), [Fig. 22](#) et [Fig. 23](#).

Toutes les autres pièces de rechange se trouvent sur les listes de pièces Condair EL et Condair RS.

Humidificateur pour extérieur Condair EL/RS

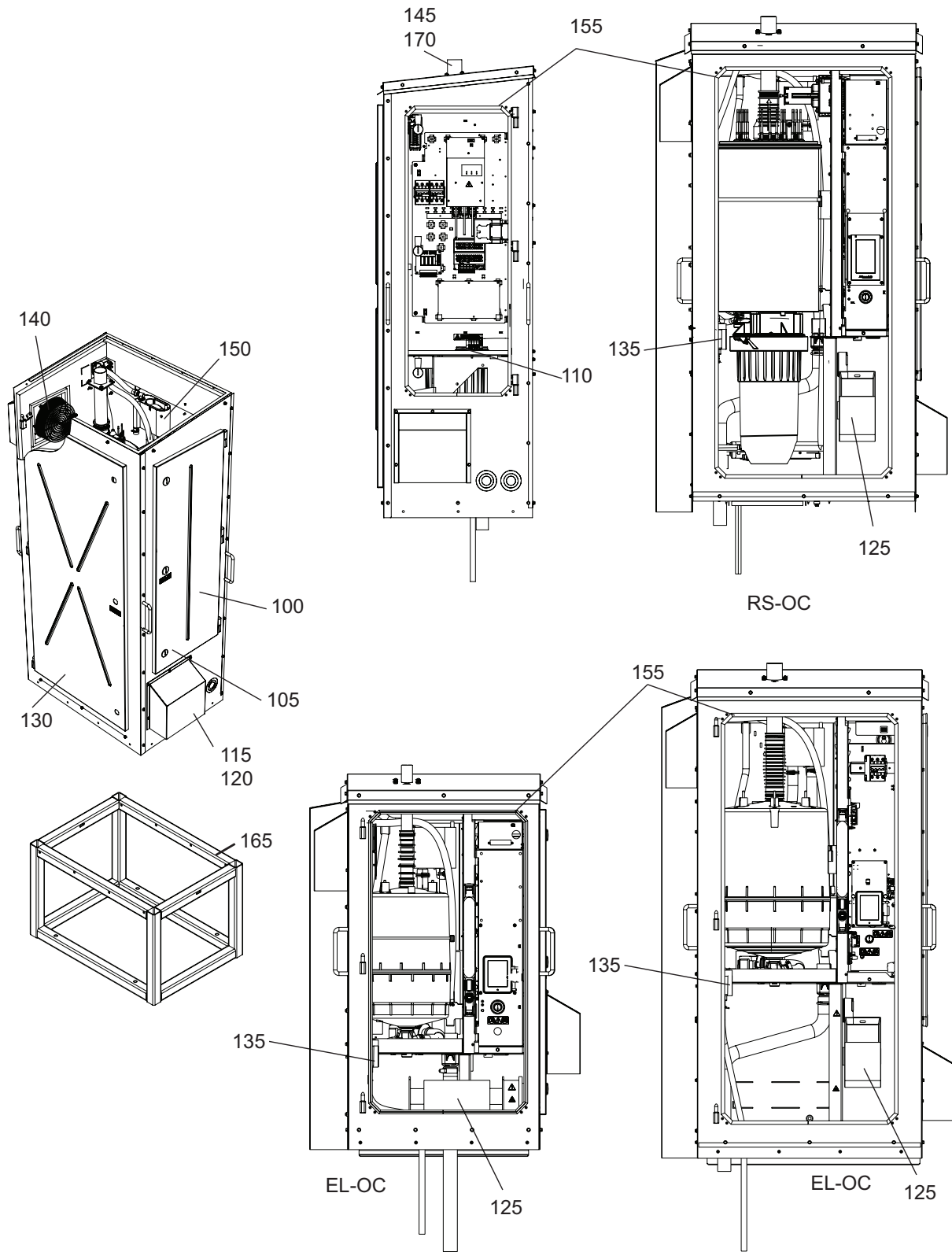


Fig. 21: Humidificateur pour extérieur Condair EL/RS

Liste de pièces de l'humidificateur pour extérieur Condaïr EL/RS

Réf.- No.	Description du produit	Détails	Nombre	Numéro de référence Condaïr
100	ET, porte d'armoire électrique, SM, EL OC L'ensemble comprend les pièces suivantes : Élément de porte, étanchéité, serrures de porte, charnières et matériel de fixation	petit	1	2592279
	ET, porte d'armoire électrique, SM, RS OC	petit	1	2592280
	ET, porte d'armoire électrique, MD-LG, EL RS OC	moyen/grand	1	
105	ET, serrure de porte, EL RS OC L'ensemble comprend les pièces suivantes : Serrure à came (nombre : 3)	toutes les tailles	1	2589542
110	ET, thermostat, EL RS OC (Détails, voir Fig. 23) L'ensemble comprend les pièces suivantes : Vis, STC-100 (nombre : 1) Vis (nombre 2)	toutes les tailles	1	2589538
115	ET, filtre d'aspiration, EL RS OC (Détails, voir Fig. 23) L'ensemble comprend les pièces suivantes : Filtre, IP 54, 172 mm (Nombre : 1) Vis (nombre : 8) Rondelle de sécurité (nombre : 8) rondelles plates (nombre : 8)	toutes les tailles	1	2590794
120	ET, filtre (moyen uniquement), EL RS OC (nombre : 5) (Détails, voir Fig. 23)	toutes les tailles	1	2590795
125	ET, élément de chauffage, EL OC L'ensemble comprend les pièces suivantes : Élément de chauffage, 250 W (nombre : 1) Vis (nombre : 4) Thermostat (nombre : 1)	petit	1	2589533
	ET, élément de chauffage, RS OC EL OC L'ensemble comprend les pièces suivantes : Élément de chauffage, 800 W (nombre : 1) Thermostat (nombre : 1)	petit/moyen/grand moyen/grand	1	2589534
130	ET, porte des ferrures, SM, EL OC L'ensemble comprend les pièces suivantes : Élément de porte, étanchéité, serrures de porte, charnières et matériel de fixation	petit	1	2590321
	ET, porte de ferrures, MD, EL RS OC	moyen	1	2590322
	ET, porte des ferrures, LG, EL RS OC L'ensemble comprend les pièces suivantes : Une porte à droite et l'autre à gauche	grand	1	2590323
135	ET, protection antigel, EL RS OC (Détails, voir Fig. 23) L'ensemble comprend les pièces suivantes : Vanne, protection antigel, FP-45 (nombre : 1) Adaptateur, buse de raccordement du tuyau, (nombre : 1) Buse de raccordement du tuyau coudé, (nombre : 1) (inclus le matériel de montage)	petit/moyen grand	1 2	2590796
140	ET, ventilateur d'évacuation d'air, EL RS OC (Détails, voir Fig. 23) L'ensemble comprend les pièces suivantes : Unité du ventilateur (ventilateur, couvercle du ventilateur, filtre et vis) (nombre : 1) Vis (nombre : 8) Rondelle de sécurité (nombre : 8) Rondelles plates (nombre : 8)	toutes les tailles	1	2589532
145	ET, joint de sortie de vapeur, EL OC 5-8, 22 mm (Détails, voir Fig. 23) L'ensemble comprend les pièces suivantes : Joint (nombre : 2)	petit	1	2590800
	ET, joint de sortie de vapeur, EL OC 10-15, 30 mm	petit	1	2590793
	ET, joint de sortie de vapeur, EL RS OC, 45 mm	moyen/grand	1	2590801
150	ET, godet de remplissage, RS OC (Détails, voir Fig. 23) L'ensemble comprend les pièces suivantes : Unité de remplissage de godet (nombre : 1) - comprend les godets de remplissage, les tuyaux, les joints, les raccords et les clips à ressort	petit/moyen grand	1 2	2589535
	ET, godet de remplissage, EL OC L'ensemble comprend les pièces suivantes : Unité de remplissage de godet (nombre : 1) - comprend les godets de remplissage, les tuyaux, les joints, les raccords et les clips à ressort	petit moyen grand	1 1 2	2589536 2589537

Remarque : Pour plus de détails sur les dimensions de l'humidificateur, voir [Tableau 1](#) et [Tableau 2](#).

Humidificateur pour extérieur Condair EL/RS

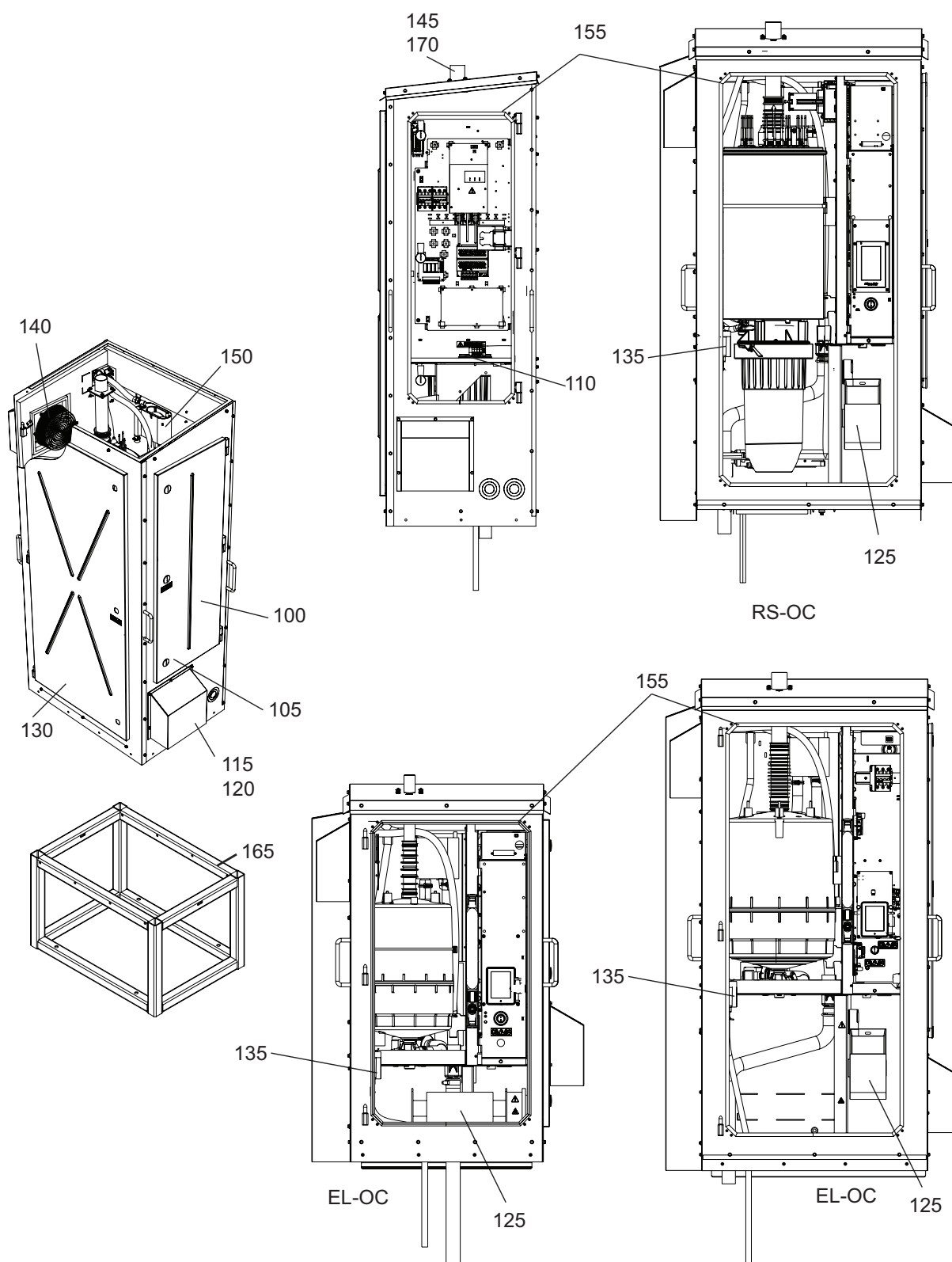


Fig. 22: Humidificateur pour extérieur Condair EL/RS, suite

Suite de la liste des pièces de l'humidificateur pour extérieur Condaïr EL/RS

Réf.- No.	Description du produit	Détails	Nombre	Numéro de référence Condaïr
155	ET, joint, serrure de porte, EL OC L'ensemble comprend les pièces suivantes : Joint d'étanchéité en caoutchouc, à clipser, en pièces, 2,45 m Joint d'étanchéité en caoutchouc, à clipser, en pièces, 2,10 m	petit	1	2590797
	ET, joint, serrure de porte, EL OC L'ensemble comprend les pièces suivantes : Joint d'étanchéité en caoutchouc, à clipser, en pièces, 3,30 m Joint d'étanchéité en caoutchouc, à clipser, en pièces, 2,40 m	moyen	1	2590798
	ET, joint, serrure de porte, RS OC L'ensemble comprend les pièces suivantes : Joint d'étanchéité en caoutchouc, à clipser, en pièces, 3,30 m Joint d'étanchéité en caoutchouc, à clipser, en pièces, 2,40 m	petit/moyen	1	2590798
	ET, joint, serrure de porte, EL RS OC L'ensemble comprend les pièces suivantes : Joint d'étanchéité en caoutchouc, à clipser, en pièces, 3,53 m Joint d'étanchéité en caoutchouc, à clipser, en pièces, 3,30 m Joint d'étanchéité en caoutchouc, à clipser, en pièces, 2,40 m	grand	1	2590799
160	ET, kit de montage, EL OC (matériel de montage non fourni à la livraison) L'ensemble comprend les pièces suivantes : Équerre de fixation, fixation au mur extérieur (nombre : 2)	petit	1	2592281
	ET, kit de montage, MD, EL RS OC (matériel de montage non compris dans la livraison) L'ensemble comprend les pièces suivantes : Équerre de fixation, fixation au mur extérieur (nombre : 3)	moyen	1	2592282
	ET, kit de montage, LG, EL RS OC (matériel de montage non compris dans la livraison) L'ensemble comprend les pièces suivantes : Équerre de fixation, fixation au mur extérieur (nombre : 3)	grand	1	2592283
165	ET, support de montage, EL OC (Accessoires) L'ensemble comprend les pièces suivantes : Cadre de montage (vis, écrous et rondelles inclus ; nombre : 1)	petit 500 mm (L) x 400 mm (H) x 400 mm (P)	1	2590629
	ET, support de montage, EL RS OC (Accessoires) L'ensemble comprend les pièces suivantes : Cadre de montage (vis, écrous et rondelles inclus ; nombre : 1)	moyen 632 mm (L) x 400 mm (H) x 455 mm (P)	1	2590630
		grand 1116 mm (L) x 400 mm (H) x 455 mm (P)	1	2590631
170	ET, sortie de vapeur, EL OC 5-8, 22 mm L'ensemble comprend les pièces suivantes : Sortie de vapeur (nombre : 1) Joint (nombre : 1) Rondelle (nombre : 4) Vis (nombre : 4)	petit	1	2592274
	ET, sortie de vapeur, EL OC 10-15, 30 mm	petit	1	2592275
	ET, Sortie de vapeur, RS OC 5-10, 45 mm	petit	1	2592278
	ET, sortie de vapeur, EL RS OC, 45 mm	moyen/grand	1	2592276
	ET, sortie de vapeur, RS OC, raccord de pression, 45 mm	moyen/grand	1	2592277
N/S	ET, kit de tuyauterie, RS OC L'ensemble comprend les pièces suivantes : Tuyau flexible (y compris les tuyaux de vidange, les tuyaux d'antigel, les tuyaux de remplissage et les colliers de serrage ; nombre : 1)	petit/moyen	1	2589539
		grand	2	
	ET, kit de tuyauterie, EL OC L'ensemble comprend les pièces suivantes : Tuyau flexible (y compris les tuyaux de vidange - contient le tuyau de vidange primaire, les tuyaux de protection antigel et les colliers de serrage ; nombre : 1)	petit	1	2589540
	ET, kit de tuyauterie, EL OC L'ensemble comprend les pièces suivantes : Tuyau flexible (y compris les tuyaux de vidange - comprend le tuyau de vidange non primaire, les tuyaux antigel et les colliers de serrage ; nombre : 1)	moyen	1	2589541
		grand	2	
N/S	ET, platine de commande EL OC (revêtue)	toutes les tailles	1	2595732
N/S	ET, platine de commande RS OC (revêtue)	toutes les tailles	1	2612543
N/S	ET, platine de pilotage EL OC (revêtue)	toutes les tailles	1	2595734
N/S	ET, platine de pilotage RS OC (revêtue)	toutes les tailles	1	2595736
N/S	ET, platine de niveau de sécurité RS OC (revêtue)	toutes les tailles	1	2595737
N/S	ET, platine de niveau RS OC (revêtue)	toutes les tailles	1	2595738

N/S Non visible

Humidificateur pour extérieur Condair EL/RS

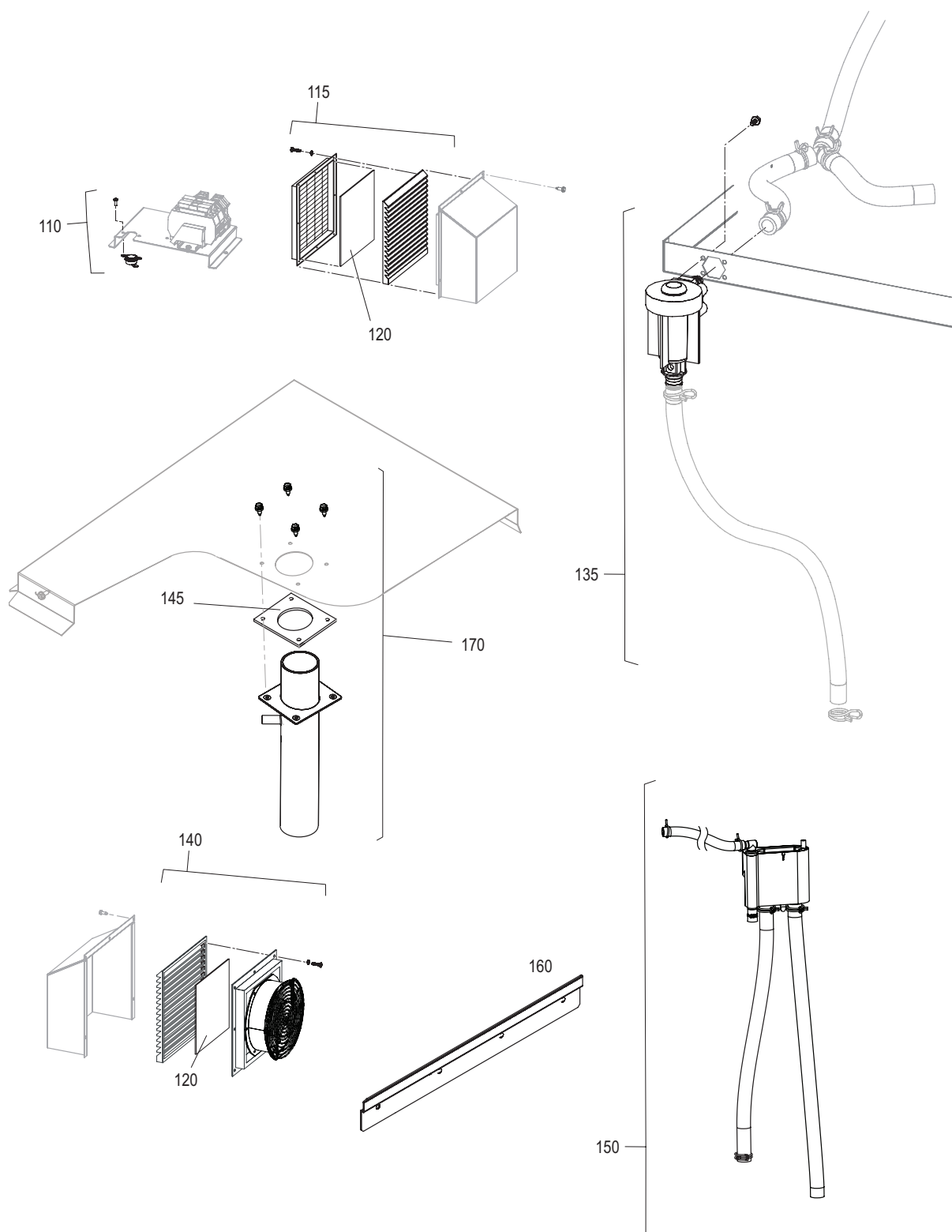


Fig. 23: Humidificateur pour extérieur Condair EL/RS - Détails du kit

Remarque : Les articles de couleur grise ne font pas partie des ensembles.

9 Mise hors service

9.1 Généralités

Pour la mise hors service de l'humidificateur Condair EL/RS (pour l'élimination ou le stockage à long terme), vous devez scrupuleusement suivre les instructions contenues dans ce chapitre.

Qualification du personnel

L'humidificateur Condair EL/RS ne doit être mis hors service que par un technicien qualifié et autorisé par le client. Il incombe au client de s'assurer que le personnel dispose des compétences nécessaires.

Sécurité

Pour arrêter l'humidificateur Condair EL/RS, vous devez avoir accès aux unités de commande de l'appareil, ce qui n'est pas sans danger pour les personnes et les biens.

C'est pourquoi il est impératif de suivre toutes les consignes de sécurité dans le [Chapitre 2](#) ainsi que celles indiquées dans le manuel d'utilisation et de maintenance du Condair EL ou du Condair RS.

9.2 Mise hors service pour élimination ou stockage à long terme

Mise hors service de l'humidificateur Condair EL/RS (pour élimination ou stockage à long terme) :

1. Videz le cylindre à vapeur (s'il s'agit du système RS-OC, videz également le réceptacle de récupération du calcaire) et éteignez l'humidificateur. Vous trouverez tous les détails dans le manuel d'utilisation et de maintenance du Condair EL / Condair RS. Bien vouloir respecter et suivre toutes les consignes de sécurité.
2. Débranchez et éloignez l'humidificateur Condair EL/RS de l'alimentation électrique. Respectez ces consignes dans le [Chapitre 5.7.1](#) et dans le [Chapitre 5.7.2](#) ainsi que les schémas de raccordement qui figurent dans les instructions du Condair EL / Condair RS.
3. Débranchez et retirez les entrées des signaux de commande de l'humidificateur.
4. Débranchez les conduites à vapeur et à condensat et videz-les complètement.
5. Débranchez les raccords d'eau et d'évacuation de l'humidificateur.



ATTENTION !

Objet lourd - Risque de blessures corporelles ou de dommages matériels !

Par conséquent : Utilisez un chariot élévateur ou une grue pour soulever l'appareil. Veillez à ce que l'appareil ne soit pas endommagé par des sangles ou des engins de levage.

6. Retirez prudemment l'humidificateur de la surface de montage.
7. Fermez les conduits de câbles (s'ils ont été utilisés).
8. Si l'humidificateur Condair EL/RS est destiné à un stockage à long terme, il doit être conservé dans son emballage d'origine et dans un endroit protégé qui répond aux exigences suivantes :
 - Température ambiante : 5 °C à 40 °C
 - Humidité ambiante : 10 % à 75 % HR
9. Si l'humidificateur Condair EL/RS doit être mis au rebut, respectez les consignes de mise au rebut contenues dans le [Chapitre 9.3](#).

9.3 Élimination/recyclage

L'humidificateur Condair EL/RS ne doit pas être jeté avec les ordures ménagères. Veuillez déposer l'appareil dans un point de collecte autorisé, conformément à la réglementation locale.
Pour toute question éventuelle, adressez-vous aux autorités compétentes ou à votre représentant Condair.

10 Spécifications produit

10.1 Données de puissance

Les données de performance sont indiquées dans la notice d'utilisation et de maintenance du Condair EL/RS.

10.2 Données d'exploitation

Les données ci-dessous concernent l'humidificateur d'air extérieur Condair EL/RS. Vous trouverez d'autres données de fonctionnement dans la notice d'utilisation et de maintenance du Condair EL/RS.

Conditions ambiantes	
Température ambiante	-20 °C à +40 °C

Classe de protection	
Classe de protection du boîtier	IP55

10.3 Indications de poids

Tableau 8 : Poids de l'humidificateur Condair EL/RS

Taille du boîtier	Modèle Condair	Poids (kg)		
		Net	En fonctionnement	Cadre de montage Poids supplémentaire dû au cadre
Petit	EL-OC 5...8	56	60	16
	EL-OC 10	56	65	
	EL-OC 15	56	72	
Moyen	EL-OC 20...45	78	107	18
	RS-OC 5...10	81	94	
	RS-OC 16...40	86	111	
Grand	EL-OC 50...90*	116	173	25
	RS-OC 50...80*	157	208	

* Appareils avec deux cylindres à vapeur

10.4 Dimensions

Toutes les données et valeurs sont exprimées en millimètres. Les dessins ne sont pas à l'échelle exacte.

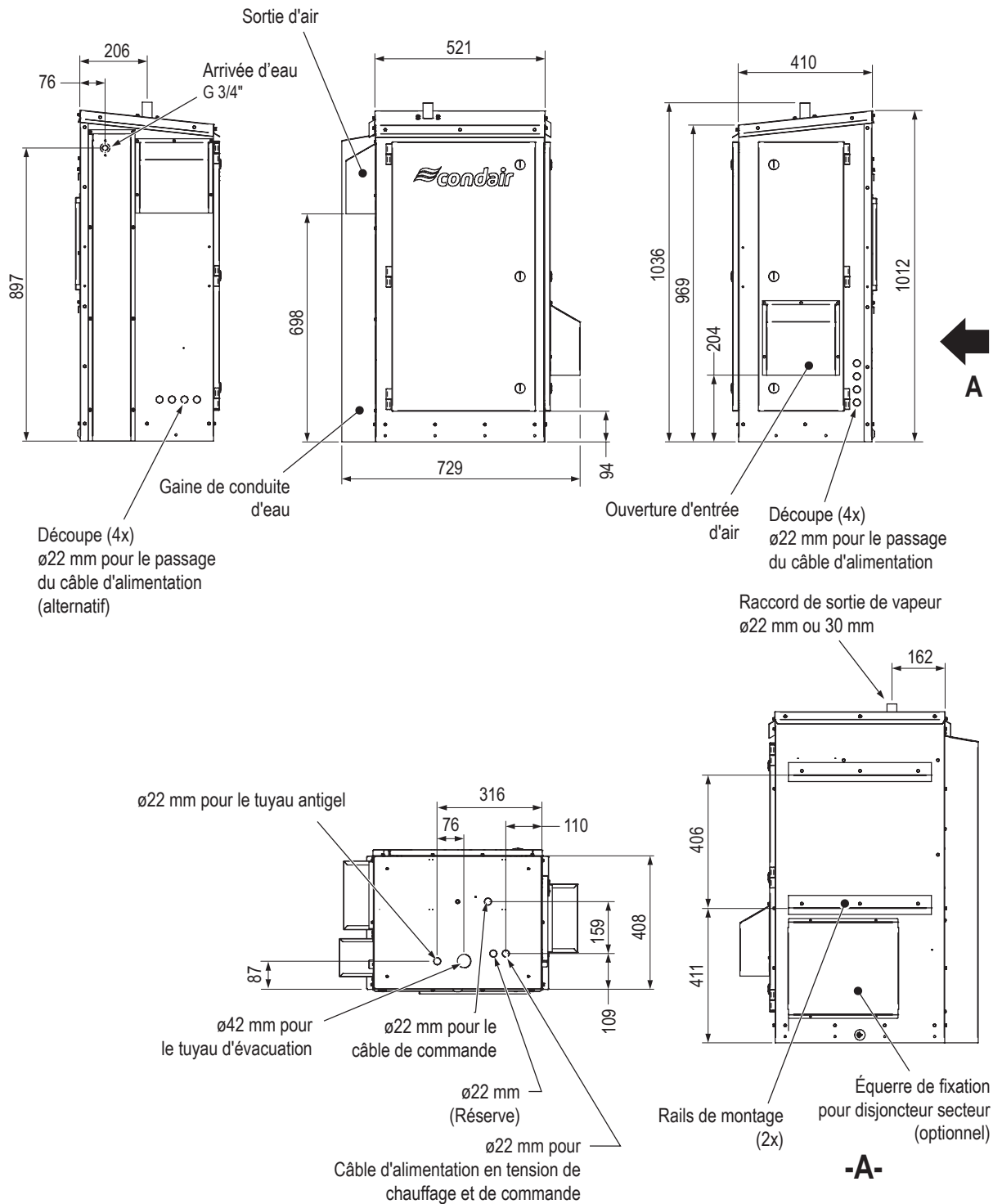


Fig. 24 : Humidificateur Condair EL/RS pour l'extérieur, petit boîtier (EL-OC 5...15)

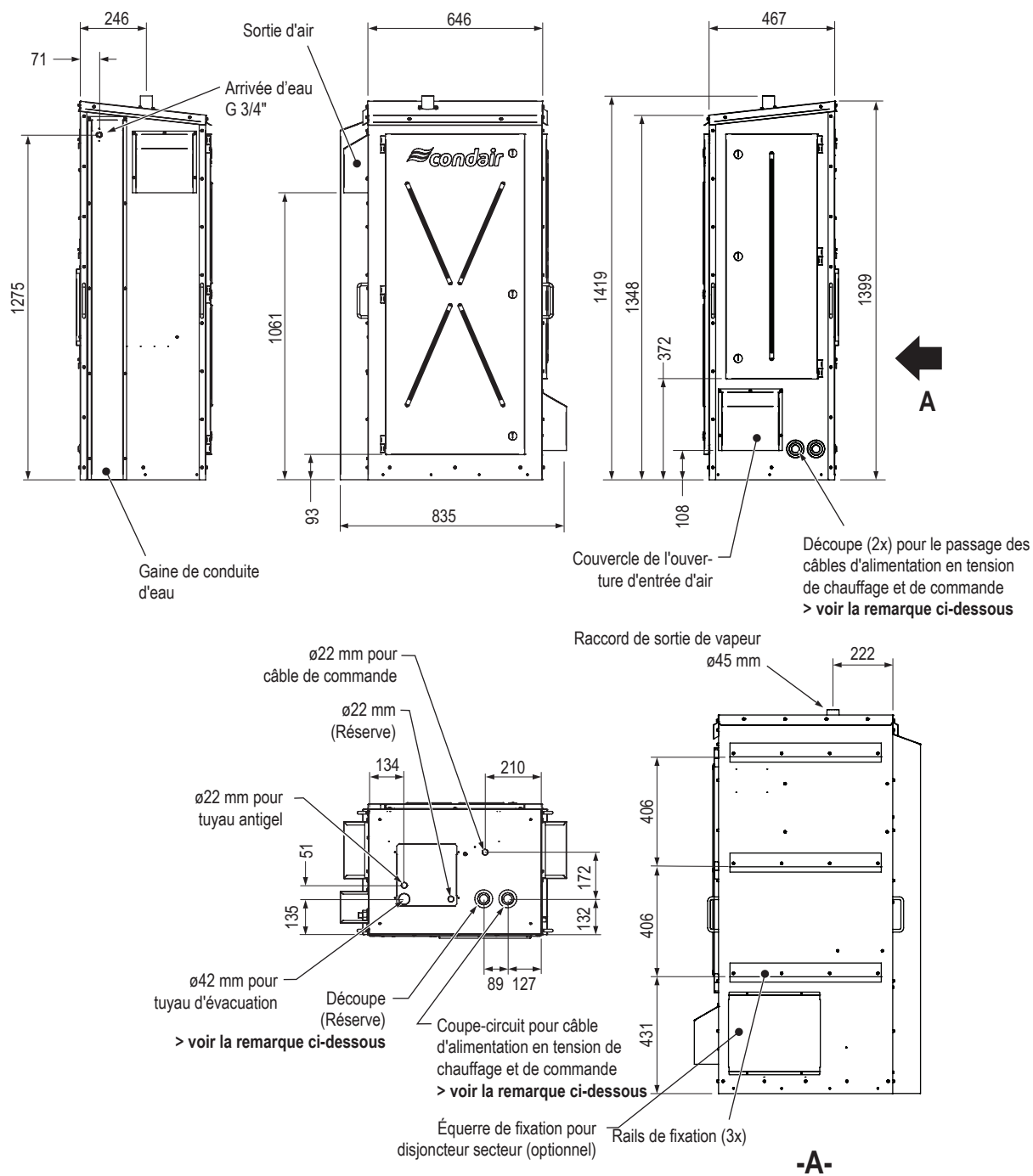


Fig. 25 : Humidificateur Condair EL/RS pour extérieur, boîtier moyen (EL-OC 20...45 et RS-OC 5...40)

Remarque : Les câbles d'alimentation en tension de chauffage et de commande sont adaptés aux découpes (pour les diamètres suivants : 29 mm, 45 mm et 64 mm) inséré dans l'appareil.

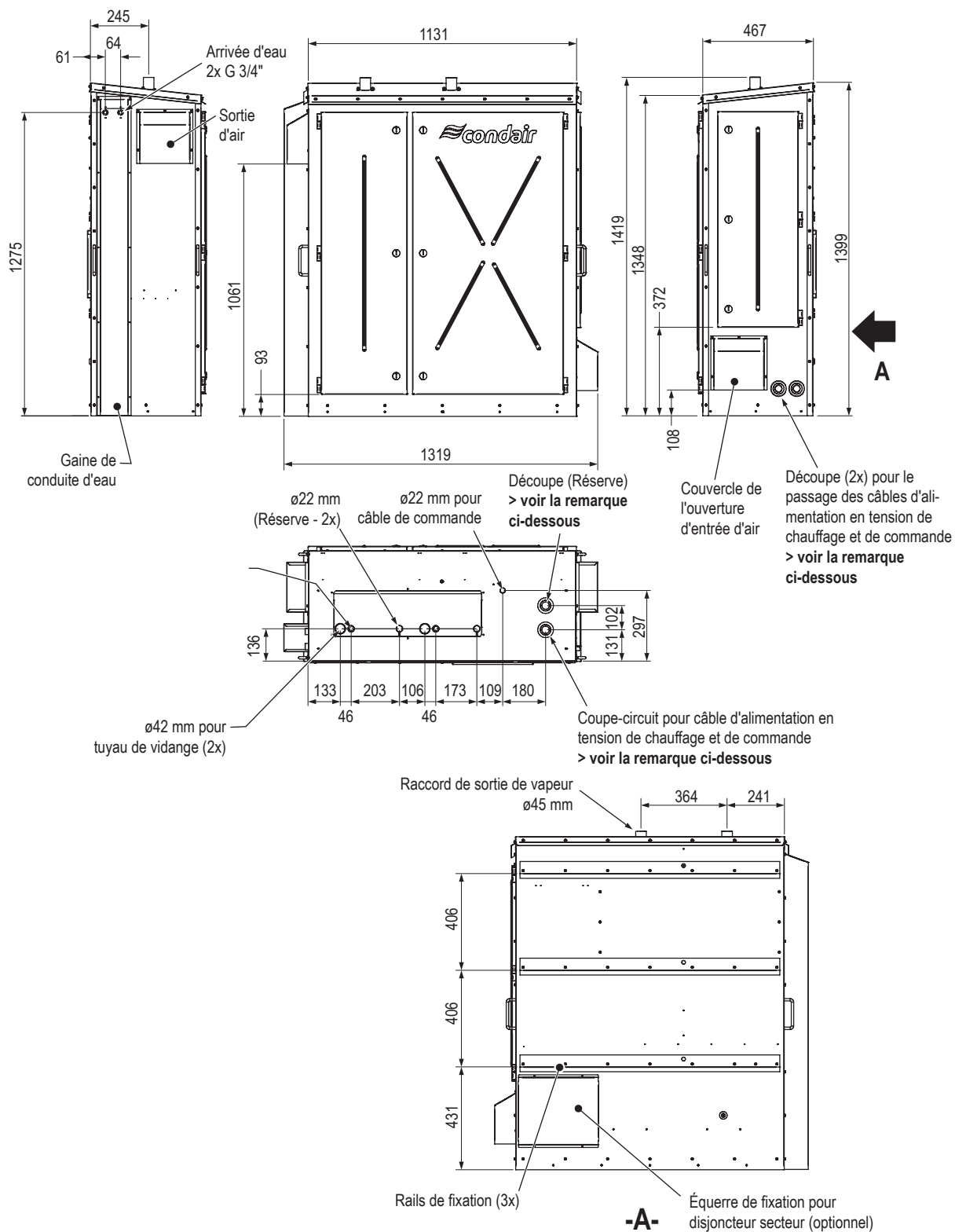
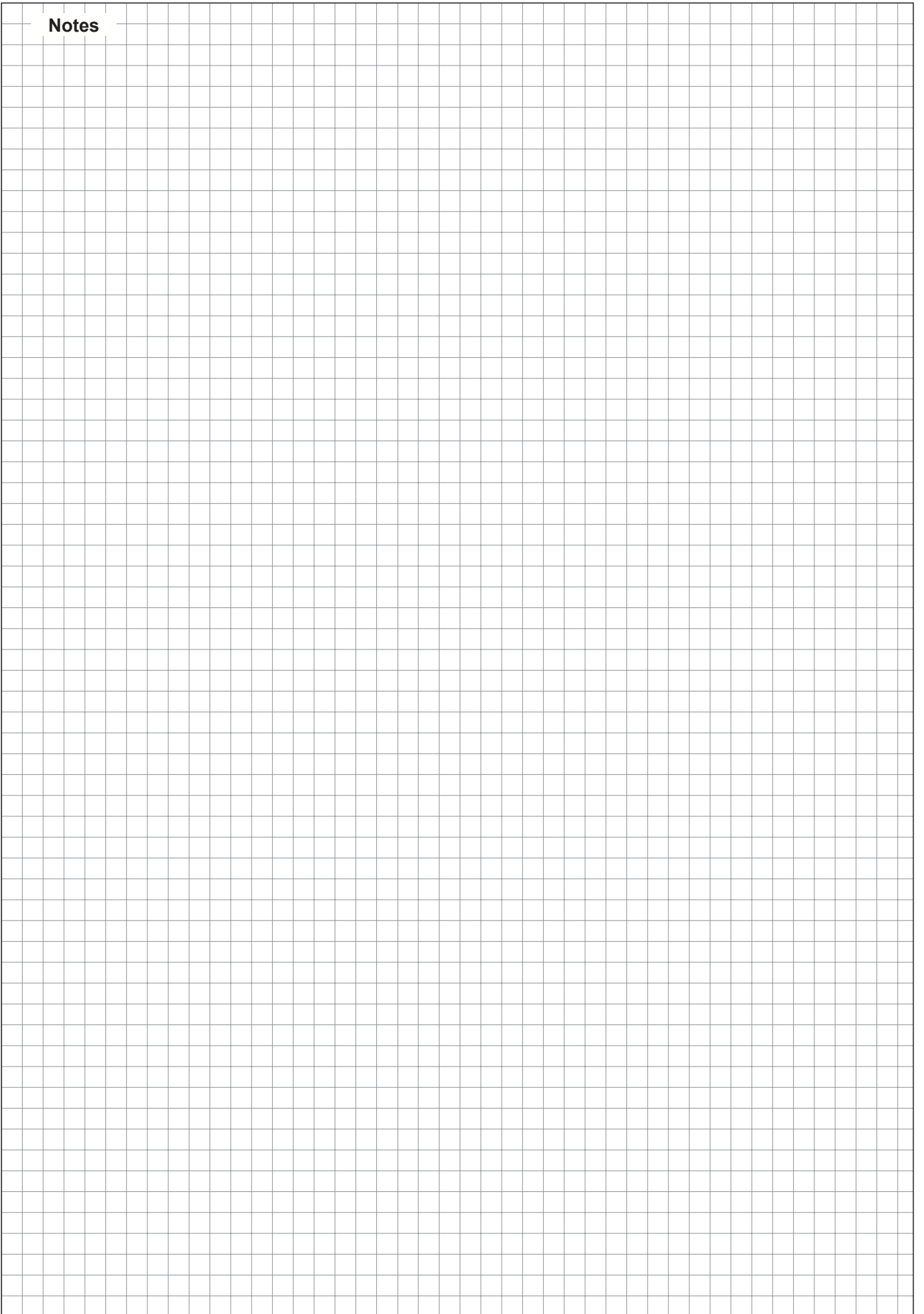


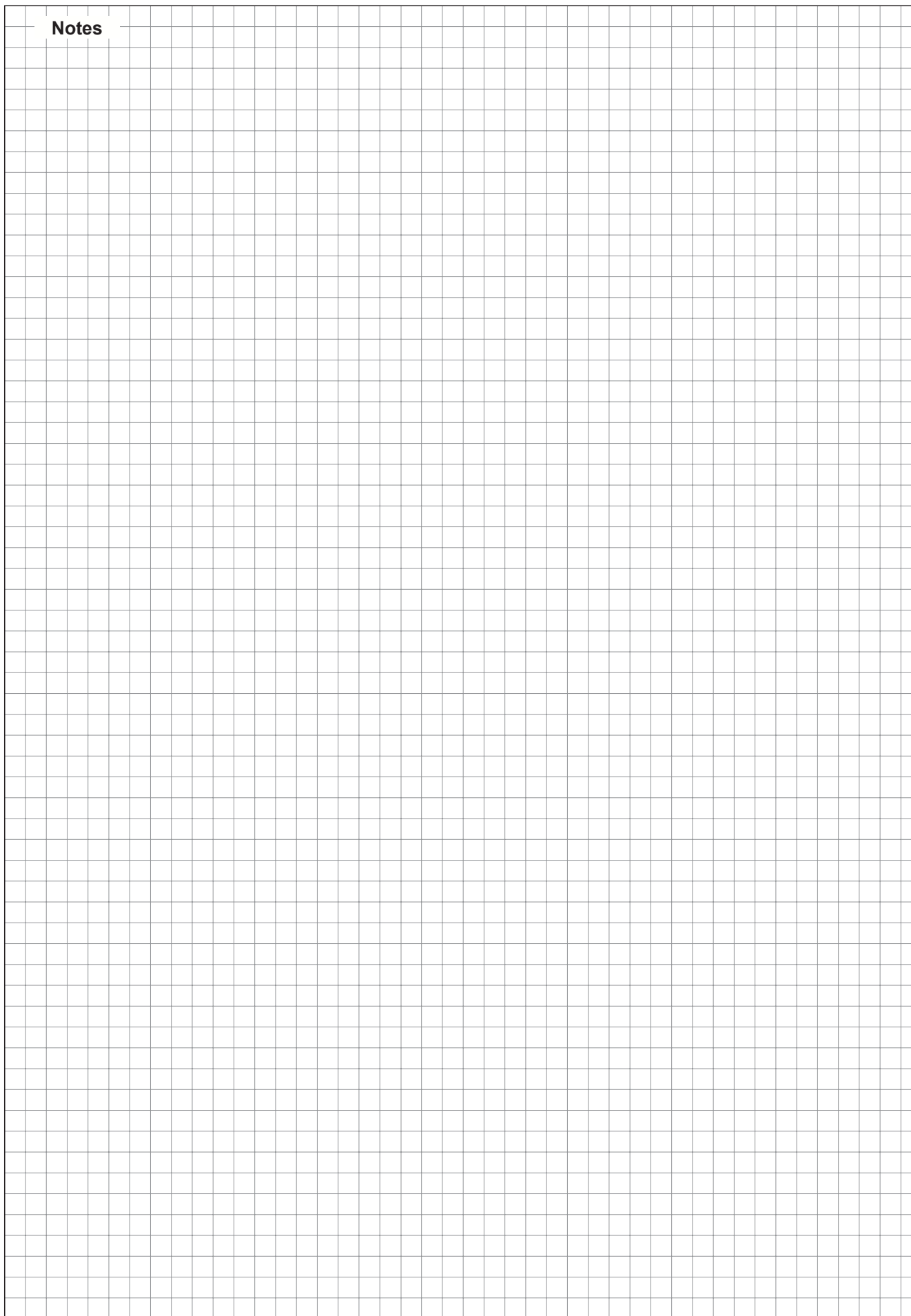
Fig. 26 : Humidificateur Condair EL/RS pour extérieur, grand boîtier (EL-OC 50...90 et RS-OC 50...80 (appareils avec deux cylindres à vapeur))

Remarque : Les câbles d'alimentation en tension de chauffage et de commande sont adaptés aux découpes (appropriés aux diamètres suivants : 29 mm, 45 mm et 64 mm) inséré dans l'appareil.

Notes



Notes



CONSEIL, VENTE ET SERVICE APRÈS-VENTE :



CH94/0002.00

Condair Group AG
Gwattstrasse 17, 8808 Pfäffikon SZ, Suisse
Tél. +41 55 416 61 11, Fax +41 55 588 00 07
info@condair.com, www.condairgroup.com

 **condair**