

## Condair MN

### ERSATZTEILE / SPARE PARTS / PIECES DE RECHANGE

Änderungen vorbehalten! / Subject to change! / Modifications réservées!

Pos.	Artikel Article Article	Zusatz Completion Complément	Anzahl Quantity Quantité	Art./SAP-Nr. Art./SAP-No. Art./SAP-No.
100	Frontabdeckung Zentraleinheit Front panel central unit Couvercle frontal unité centrale		1	2590816
102	Ventileinheit Typ 1 (1x Filter / 1x Spray Loop) Valve unit type 1 (1x filter / 1x spray circuit) Unité de vannes type 1 (1x filtre / 1x circuit de vaporisation)		1	2590351
	Ventileinheit Typ 2 (2x Filter / 1x Spray Loop) Valve unit type 2 (2x filter / 1x spray circuit) Unité de vannes type 2 (2x filtre / 1x circuit de vaporisation)		1	2590352
	Ventileinheit Typ 3 (1x Filter / 2x Spray Loop) Valve unit type 3 (1x filter / 2x spray circuit) Unité de vannes type 3 (1x filtre / 2x circuit de vaporisation)		1	2590353
	Ventileinheit Typ 4 (2x Filter / 2x Spray Loop) Valve unit type 4 (2x filter / 2x spray circuit) Unité de vannes type 4 (2x filtre / 2x circuit de vaporisation)		1	2590354
103	Entleermodul Drain module Module d'écoulement		1	2590355
104	Wasser Sensor Modul Water sensor module Module sonde d'eau		1	2590356
105	UV-Lampe 6W UV lamp 6W Lampe UV 6W		1	2598834
	UV-Lampe 10W (Produktion vor 01.03.2020) UV lamp 10W (Production before 01.03.2020) Lampe UV 10W (Production avant le 01.03.2020)		1	2590357
106	UV-Reaktor 6W kpl. UV reactor 6W cpl. Réacteur UV 6W cpl.		1	2598831

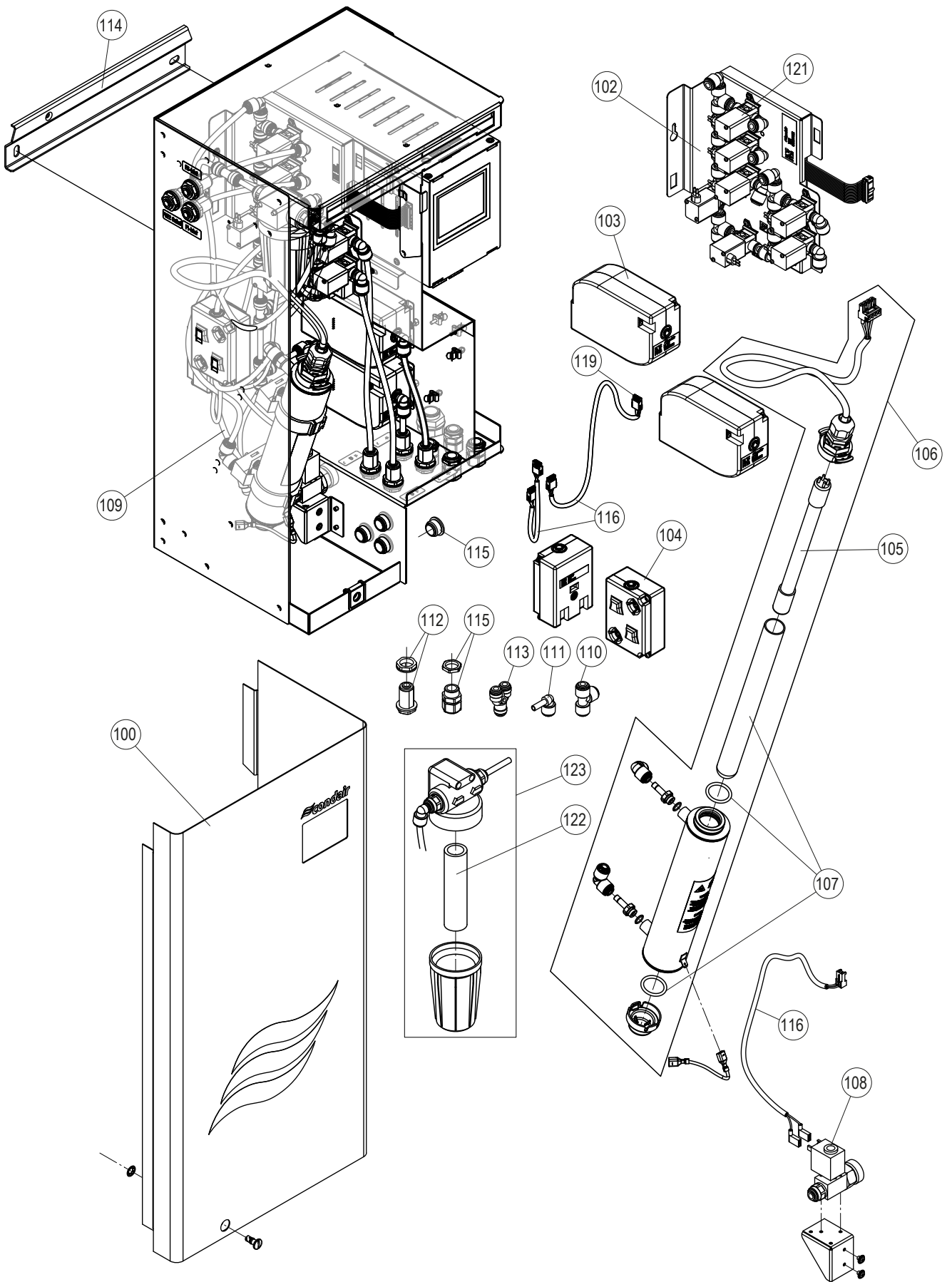
Pos.	Artikel Article Article	Zusatz Completion Complément	Anzahl Quantity Quantité	Art./SAP-Nr. Art./SAP-No. Art./SAP-No.
107	Quarzglas UV-Reaktor mit O-Ringen Quartz glass UV reactor with O-rings Verre de quartz réacteur UV avec joints toriques		1	2598937
108	Einlassventil 2/2-Wege-Magnetventil Inlet valve 2/2-way solenoide valve Vanne d'alimentation 2/2-voie vanne magnetique		1	2590359
109	PE Rohr ø6mm (Rolle 100 m) PE pipe ø6mm (roll 100 m) Tuyau PE ø6mm (rouleau 100 m)		1	2590365
	PE Rohr ø6mm 5 m PE pipe ø6mm 5 m Tuyau PE ø6mm 5 m		1	2590827
110	T-Verbinder ø6 mm T connector ø6 mm Connecteur en T ø6 mm		10	2590367
111	Einsteck-Winkel Verbinder ø6 mm Plug-in type angle connector ø6 mm Connecteur de coude de type embrochable ø6 mm		10	2590368
112	JG Schott-Steckverbinder ø6 mm inkl. Gegenmutter JG bulkhead connector ø6 mm incl. counter nut Connecteur JG ø6 mm avec contre-écrou		10	2590369
113	Y-Verbinder ø6 mm Y connector ø6 mm Connecteur Y ø6 mm		10	2591605
114	Montageschiene Zentraleinheit Gehäuse L= 250 mm Mounting rail central unit housing L= 250 mm Rail de montage boîtier unité cenrale L= 250 mm		1	2590375
115	Ersatzteilset MN Kabeldurchführung Spare parts kit MN cable glands Kit pièces de rechange presse-étoupe MN		5	2590389
116	Ersatzteilset MN Kabel Spare parts kit MN cable Kit pièces de rechange câble MN		2	2590390
117	Stromkabel CH Mains cable Câble d'alimentation de réseau CH		1	2590840
	Stromkabel Schuko Mains cable Schuko Câble d'alimentation de réseau Schuko		1	2590841

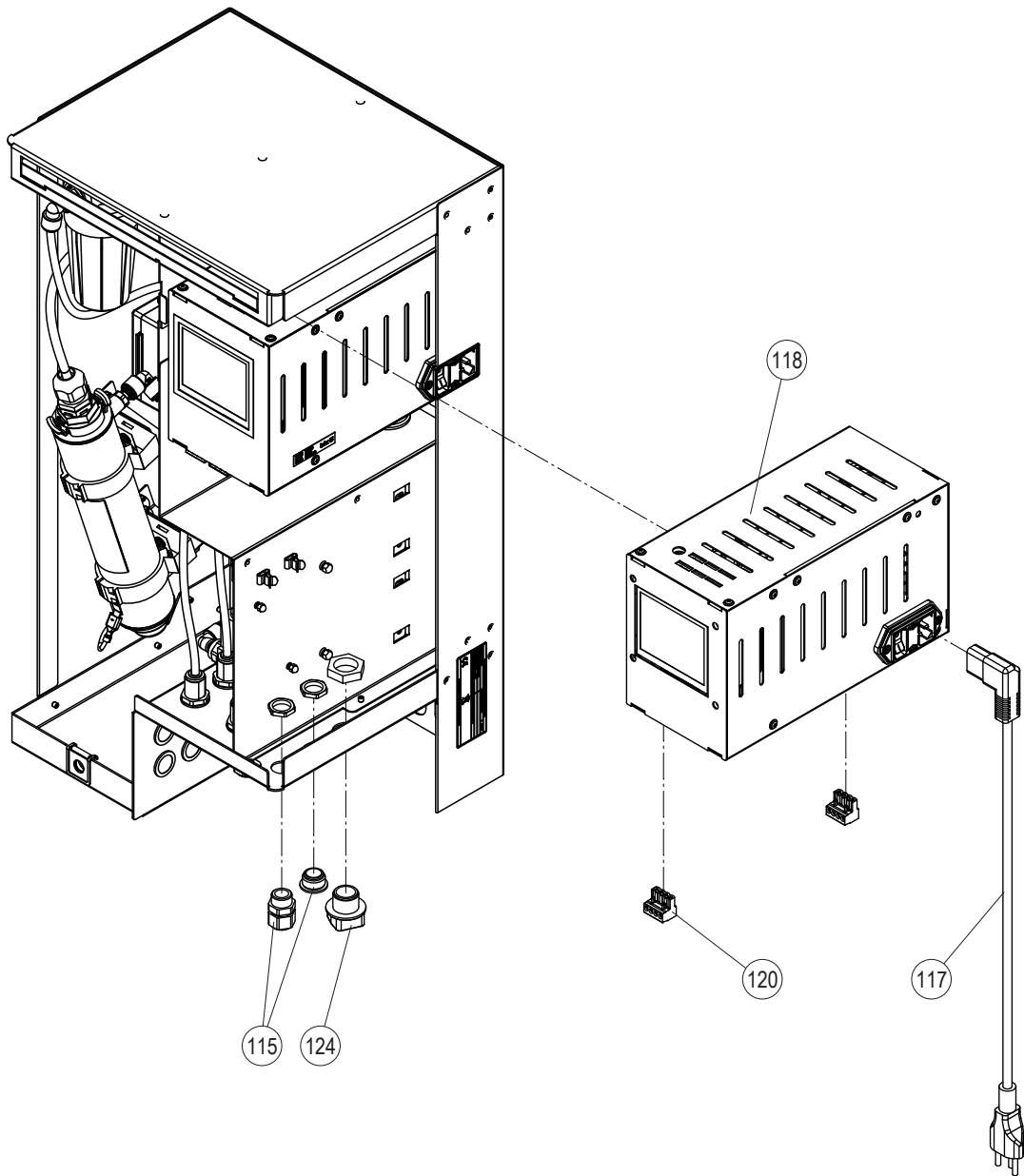
Pos.	Artikel Article Article	Zusatz Completion Complément	Anzahl Quantity Quantité	Art.-/SAP-Nr. Art.-/SAP-No. Art.-/SAP-No.
118	ConBox ConBox ConBox		1	2590350
119	Steckerteil - PTSM 0,5/ 4-P-2,5 Connector - PTSM 0,5/ 4-P-2,5 Connecteur - PTSM 0,5/ 4-P-2,5		50	2590363
120	Steckverbinder - MSTB 2,5/ 4-ST-5,08 Plug connector - MSTB 2,5/ 4-ST-5,08 Connecteur enfichable - MSTB 2,5/ 4-ST-5,08		5	2590364
121	2/2 Magnetventil VDW22GAL 2/2 solenoid valve VDW22GAL 2/2 vanne magnétique VDW22GAL		1	2590366
122	Partikelfilter FR-N Mini 5 µm Particle filter FR-N Mini 5 µm Filtre à particules FR-N Mini 5 µm		1	2598337
123	Retrofit Kit Partikelfilter Retrofit Kit particle filter Kit retrofit de filtre à particules		1	2598741
124	M20 Kabelverschraubung teilbar M20 cable gland separable Presse-étoupe M20 séparable		1	2599158
200	Frontabdeckung Filtergehäuse Front panel filter housing Couvercle frontal boîtier de filtre		1	2590818
201	Filterkopf Filter head Tête filtre		1	2590360
202	Filterpatrone MN Filter cartridge MN Cartouche filtre MN		1	2590361
	Filterpatrone MN Typ RO Filter cartridge MN type RO Cartouche filtre MN type RO		1	2605501
203	Montageschiene Filter L=150 mm Mounting rail filter housing L=150 mm Rail de montage boîtier unité filtre L=150 mm		1	2590376
300	Sprühkopf Spray Head Tête vaporisation		1	2590362

Pos.	Artikel Article Article	Zusatz Completion Complément	Anzahl Quantity Quantité	Art./SAP-Nr. Art./SAP-No. Art./SAP-No.
301	Humstick UP kpl. Humstick UP cpl. Humstick UP cpl.		1	2590822
302	Humstick AP kpl. Humstick AP cpl. Humstick AP cpl.		1	2590823
303	Blende AP rund kpl. Hood AP round cpl. Masque AP ronde cpl.		1	2590824
304	Blende AP eckig kpl. Hood AP angular cpl. Masque AP carré cpl.		1	2590825
305	Blende UP kpl. Hood UP cpl. Masque UP cpl.		1	2590826
306	UP Blende Hood UP Masque UP		2	2590370
307	Blende rund Hood round Masque ronde		2	2590371
308	Blende eckig Hood angular Masque carré		2	2590372
309	Ls-Schraube KS H M3 x 5 - A2 Ls Screw KS H M3 x 5 - A2 Vis Ls KS H M3 x 5 - A2		20	2590374
310	Sensorkabel Sensor cable Câble de capteur		1	2602188
311	Feuchtefühler kpl. Humidity sensor cpl. Capteur d'humidité cpl.		1	2600954
312	Support versenkt ø25 mm kpl. Support invisible ø25 mm cpl. Support invisible ø25 mm cpl.	RAL 9016 (weiss, white, blanc)	1	2607238
		RAL 1011 (braun-beige, brown-beige, brun-beige)	1	2607241
		RAL 9005 (schwarz, black, noir)	1	2607242
		RAL 8028 (braun, brown, brun)	1	2607243
	Support versenkt ø30 mm kpl. Support invisible ø30 mm cpl. Support invisible ø30 mm cpl.	RAL 9016 (weiss, white, blanc)	1	2607244
		RAL 1011 (braun-beige, brown-beige, brun-beige)	1	2607245
		RAL 9005 (schwarz, black, noir)	1	2607246
		RAL 8028 (braun, brown, brun)	1	2607247

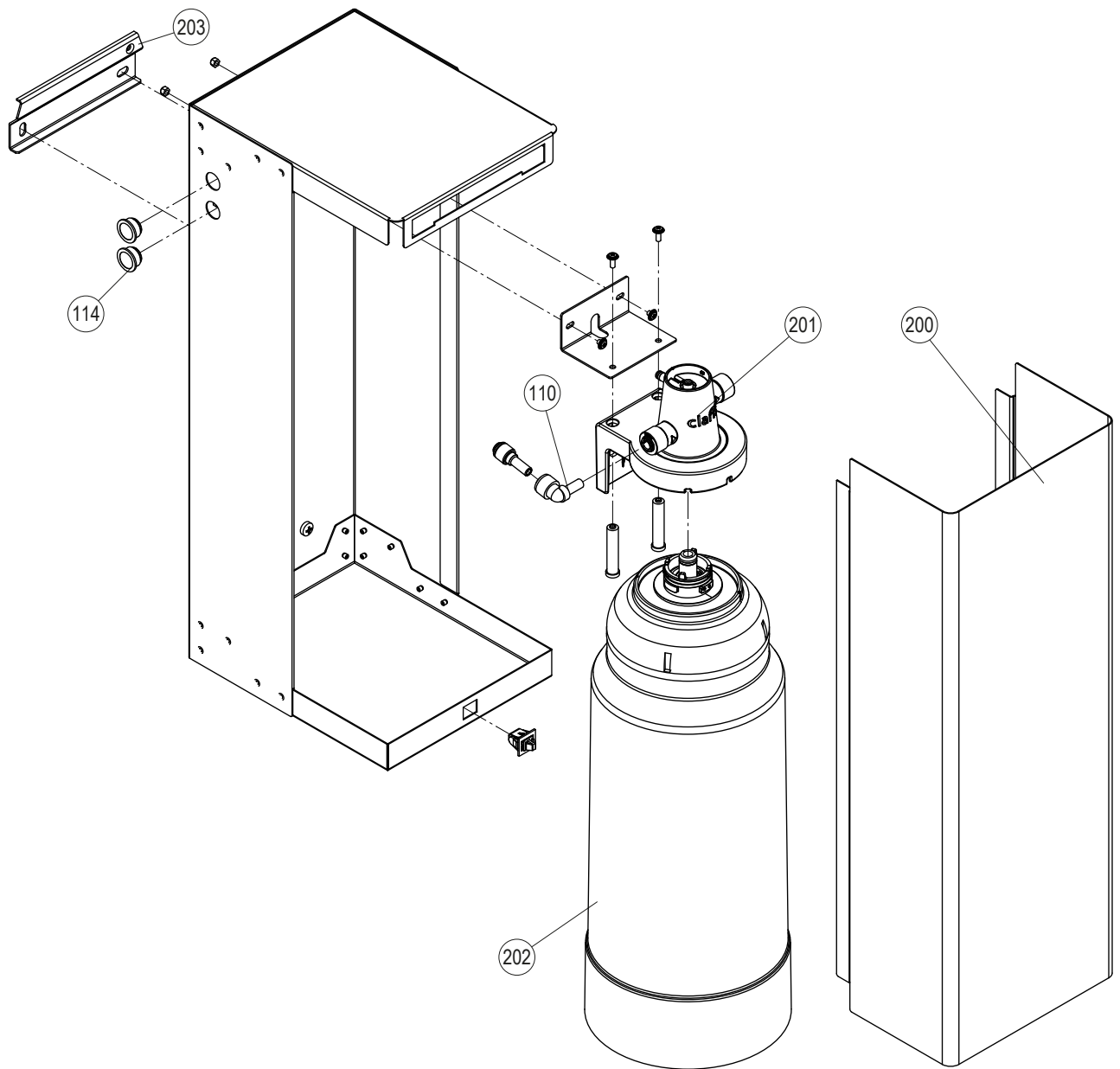
Pos.	Artikel Article Article	Zusatz Completion Complément	Anzahl Quantity Quantité	Art.-/SAP-Nr. Art.-/SAP-No. Art.-/SAP-No.
n/a	Gateway Gateway Passerelle		1	2590820
n/a	Ethernet Kabel (2 m) Ethernet cable (2 m) Câble Ethernet (2 m)		1	2590821
n/a	CAN-BUS-Kabel 2X2X0.34 mm <sup>2</sup> (50 m) CAN-BUS cable 2X2X0.34 mm <sup>2</sup> (50 m) Câble CAN-BUS 2X2X0.34 mm <sup>2</sup> (50 m)		1	2590828
400	Gehäuseverschluss Cabinet lock Serrure de boîtier		1	2601040
401	Booster Spannungsversorgung Bosster power supply Alimentation électrique Booster		1	2601041
402	Druckminderer Pressure Reducer Réducteur de pression		1	2601042
403	Boosterpumpe Booster pump Pompe Booster		1	2599774
404	Pumpenkabel Pump cable Câble de pompe		1	2601038
405	Verschraubungsset Fitting set Kit de raccordement		1	2601036
n/a	Installationskit Boostermodul Installation kit Booster module Kit d'installation module Booster		1	2600868
n/a	JG Winkelverbinder 10-10 JG Elbow connector 10-10 JG Raccord d'angle 10-10		2	1110115
n/a	JG Einsteck-Winkelverbinder 10 JG Stem elbow 10 JG Raccord d'angle enfichable 10		3	2523679
n/a	JG Reduzierstück 10-6 JG Reducer 10-6 JG Réducteur 10-6		1	1102543

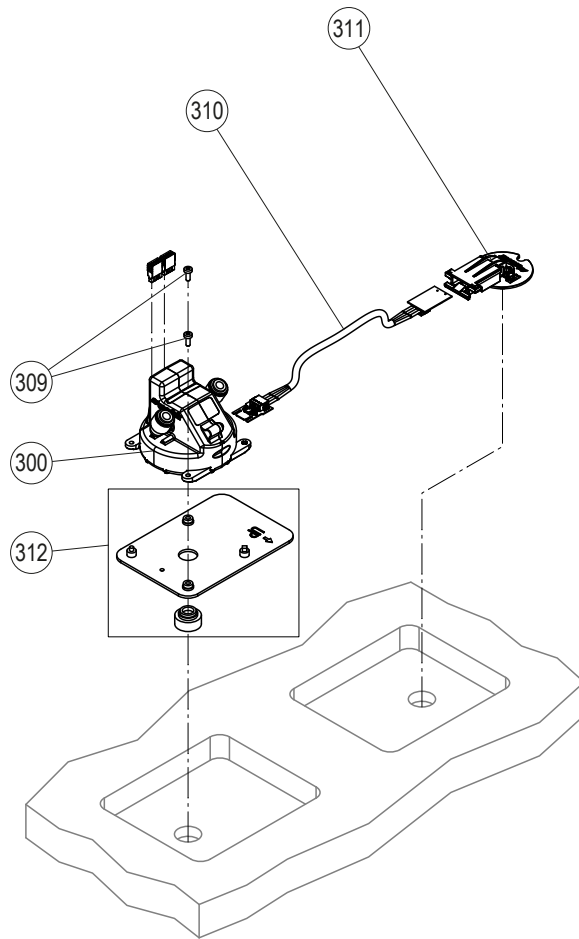
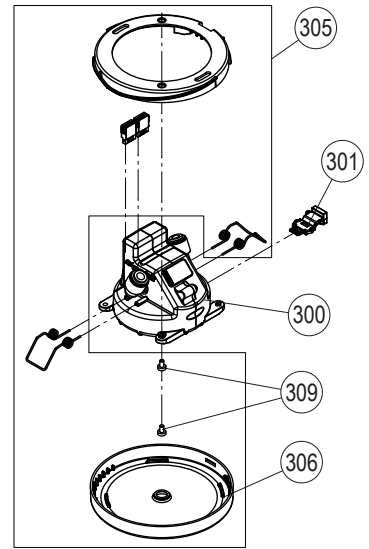
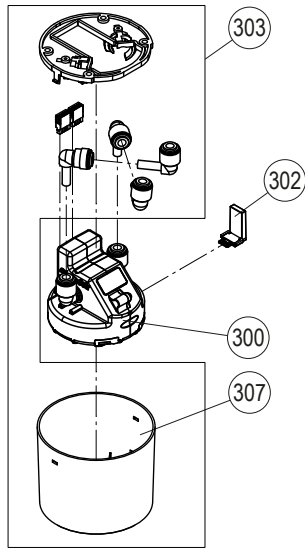
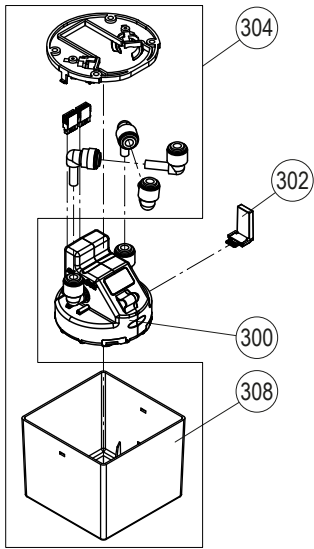
Pos.	Artikel Article Article	Zusatz Completion Complément	Anzahl Quantity Quantité	Art.-/SAP-Nr. Art.-/SAP-No. Art.-/SAP-No.
n/a	JG Einschraubverbinder BSP 10-3/8" JG Screw-in connector BSP 10-3/8" JG Raccord à visser BSP 10-3/8"		2	2589613
n/a	JG Einschraubverbinder BSP 6-1/4" JG Screw-in connector BSP 6-1/4" JG Raccord à visser BSP 6-1/4"		3	1105865
n/a	JG Einsteck-Winkelverbinder 6 JG Stem elbow 6 JG Raccord d'angle enfichable 6		3	1101910
n/a	JG Winkelverbinder 6 JG Elbow connector 6-6 JG Raccord d'angle 6		1	1101735
n/a	JG Geradeverbinder BSP 6-1/8" JG Straight connector BSP 6-1/8" JG Connecteur droit BSP 6-1/8"		1	1102864
n/a	JG Geradeverbinder BSP 10-1/4" JG Straight connector BSP 10-1/4" JG Connecteur droit BSP 10-1/4"		1	2520726
n/a	JG PA Schlauch ø10 JG PA Tube ø10 JG Tuyau PA ø10		1	1117738
n/a	Desinfektionsadapter ø6-3/8" Disinfection adapter ø6-3/8" Adaptateur de désinfection ø6-3/8"		1	2602187
n/a	Adapter ø6-3/4" Adapter ø6-3/4" Adaptateur ø6-3/4"		1	2602190
n/a	Montagewinkel Ablauf Mounting angle for drain Angle de montage pour évacuation		1	2614796



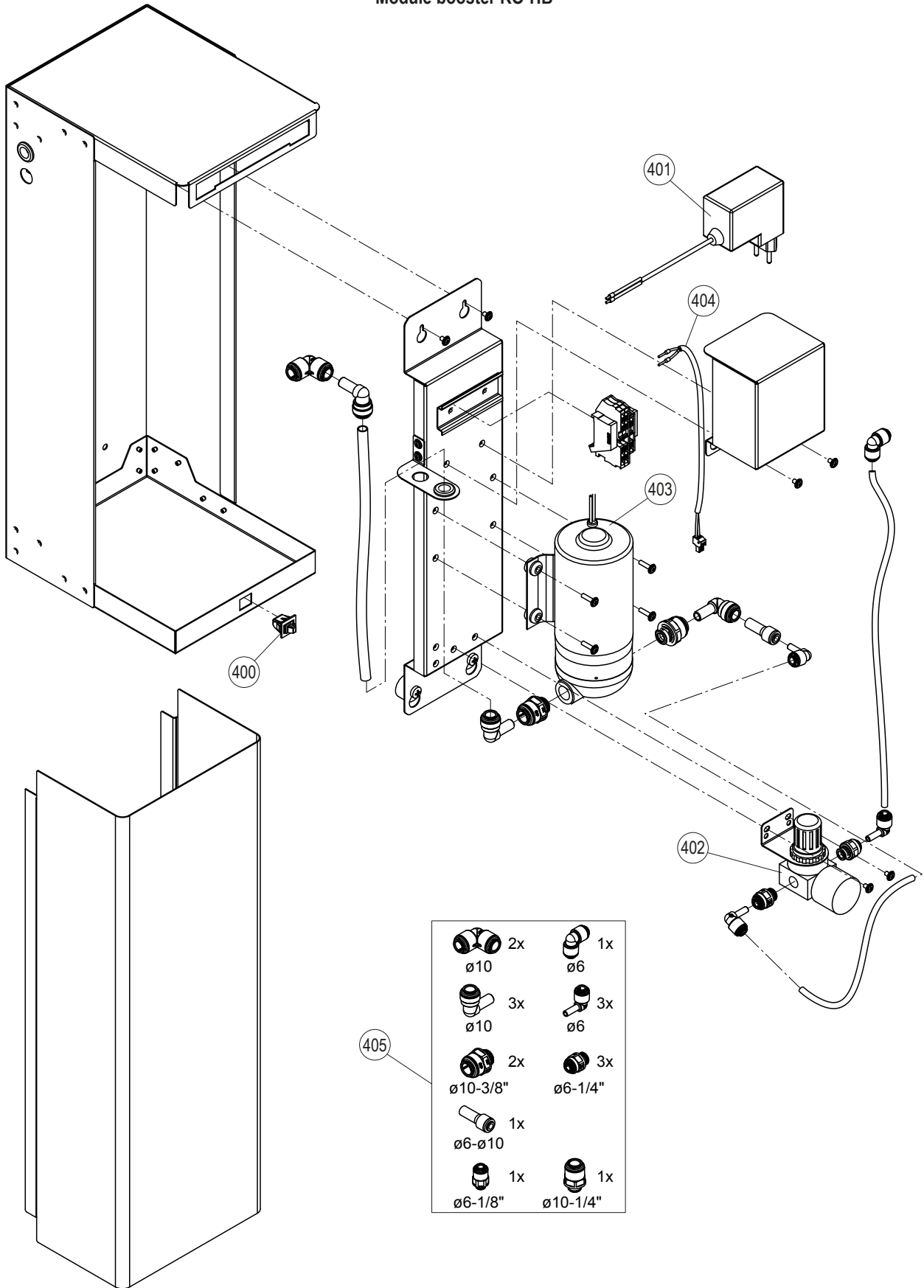








Boostermodul RO-HB  
 Booster module RO-HB  
 Module booster RO-HB



CONSULTING, SALES AND SERVICE:



CH94/0002.00

Condair Group AG  
Gwattstrasse 17, 8808 Pfäffikon SZ, Switzerland  
Phone +41 55 416 61 11, Fax +41 55 588 00 07  
info@condair.com, www.condairgroup.com

The Condair logo, consisting of a stylized wave symbol to the left of the word 'condair' in a bold, lowercase, sans-serif font.