



NOTICE D'INSTALLATION ET D'UTILISATION

Humidificateur d'air à vapeur
Condair RH

Humidification, déshumidification
et refroidissement par évaporation

Nous vous remercions d'avoir choisi Condair

Date d'installation (JJ/MM/AAAA) :

Date de mise en service (JJ/MM/AAAA) :

Site d'installation :

Modèle :

Numéro de série :

Droits de propriété

Le présent document et les informations qu'il contient sont la propriété de Condair Group AG. La transmission et la reproduction de la notice (y compris sous forme d'extraits) ainsi que l'utilisation et la transmission de son contenu à des tiers sont soumises à autorisation écrite de Condair Group AG. Toute infraction est passible de peine et engage à des dommages et intérêts.

Responsabilité

Condair Group AG décline toute responsabilité en cas de dommages liés à des installations déficientes, une utilisation non conforme ou dus à l'utilisation de composants ou d'équipement qui ne sont pas homologués par Condair Group AG.

Mention de Copyright

© Condair Group AG, tous droits réservés

Sous réserve de modifications techniques

Table des matières

1	Introduction	5
1.1	Avant de commencer	5
1.2	Remarques relatives à la notice d'installation et d'utilisation	5
2	Pour votre sécurité	7
3	Contrôle de la livraison / stockage et transport	10
3.1	Contrôle de la livraison	10
3.2	Stockage et transport	10
4	Aperçu du produit	11
4.1	Aperçu du modèle	11
4.2	Désignation du produit	11
4.3	Construction de l'humidificateur d'air à vapeur Condair RH	12
4.4	Description de la fonction	13
4.5	Vues d'ensemble du système	14
4.5.1	Vue d'ensemble du système Condair RH avec Condair VS	14
4.5.2	Vue d'ensemble du système Condair RH avec Condair DS	15
4.5.3	Vue d'ensemble du système Condair RH avec Condair DV	16
4.6	Accessoires	17
5	Installation	18
5.1	Consignes de sécurité pour les travaux d'installation	18
5.2	Placement et montage de l'humidificateur d'air à vapeur	19
5.2.1	Placement de l'humidificateur d'air à vapeur	19
5.2.2	Montage de l'humidificateur d'air à vapeur	22
5.3	Installation hydraulique de l'humidificateur d'air à vapeur	26
5.3.1	Vue d'ensemble de l'installation hydraulique	26
5.3.2	Consignes relatives à l'installation hydraulique	27
5.4	Installation des tuyaux à vapeur et à condensat	28
5.5	Installation électrique	28
5.5.1	Consignes relatives à l'installation électrique	28
5.5.2	Schéma électrique Condair RH	30
5.5.3	Travaux de raccordements externes	31
5.5.3.1	Raccordement de l'hygrostat de sécurité « B1 » et du contrôleur de débit d'air « B2 » à la chaîne de sécurité externe	31
5.5.3.2	Raccordement du capteur d'humidité « A1 »	32
5.5.3.3	Raccordement du capteur d'humidité pour la limitation de l'humidité de l'air d'admission « A2 »	32
5.6	Vérifiez l'installation du Condair RH	33

6	Fonctionnement	35
6.1	Première mise en service	35
6.2	Éléments d'affichage et de commande	35
6.2.1	Vue d'ensemble des éléments d'affichage et de commande	35
6.2.2	Fonctions des éléments d'affichage et de commande	36
6.3	Remise en service après une interruption de l'exploitation	37
6.4	Remarques sur le fonctionnement	38
6.4.1	Contrôles en cours de fonctionnement	38
6.4.2	Effectuer la vidange du cylindre	38
6.5	Mise hors service	39
6.6	Contrôle du Condair RH via l'application Condair HumiLife	40
6.6.1	Télécharger l'application Condair HumiLife	40
6.6.2	Connectez l'application Condair HumiLife au Condair RH	40
6.6.3	Fonctionnement de l'application Condair HumiLife	45
7	Maintenance	47
7.1	Remarques importantes concernant la maintenance	47
7.2	Intervalles de maintenance	48
7.3	Liste de maintenance annuelle	48
7.4	Maintenance du Condair RH	49
7.4.1	Remplacement du cylindre à vapeur	49
7.4.1.1	Démontage du cylindre à vapeur	49
7.4.1.2	Monter le cylindre à vapeur	50
7.4.2	Démontage et remontage des composants du Condair RH pour la maintenance	51
7.4.2.1	Démontage et remontage du cache du système d'eau interne	51
7.4.2.2	Démontage et remontage de la vanne de vidange	52
7.4.2.3	Démontage et remontage de la vanne d'admission	54
7.4.2.4	Démontage et remontage du godet de remplissage et des tuyaux	55
7.4.3	Remarques concernant le nettoyage des composants de l'appareil	56
7.4.4	Remarques concernant les produits de nettoyage	57
8	Dépannage	58
8.1	Consignes importantes relatives au dépannage	58
8.2	Affichage des défauts sur le Condair RH	59
8.3	Affichage des défauts dans l'application Condair HumiLife	59
8.4	Listes de défauts	60
8.4.1	Liste d'avertissements	60
8.4.2	Liste d'erreurs	61
9	Mise hors service/élimination	63
9.1	Mise hors service	63
9.2	Élimination/recyclage	63
10	Spécifications produit	64
10.1	Données techniques	64
10.2	Dessin coté Condair RH	65

1 Introduction

1.1 Avant de commencer

Nous vous remercions d'avoir choisi **l'humidificateur d'air à vapeur Condair RH**.

L'humidificateur d'air à vapeur Condair RH est fabriqué selon l'état actuel de la technique et répond aux règles de sécurité reconnues. Toutefois, son utilisation non conforme peut présenter des dangers pour l'utilisateur et/ou des tiers, et/ou entraîner des dommages aux biens matériels.

Afin de garantir une utilisation sûre, conforme et rentable de l'humidificateur d'air à vapeur Condair RH, observez et respectez l'ensemble des indications et consignes de sécurité de la présente documentation et des notices des composants montés dans le système d'humidification.

Si, après avoir lu la présente notice, il vous reste des questions, nous vous demandons de bien vouloir prendre contact avec votre représentant Condair local. Nous nous ferons un plaisir de vous assister.

1.2 Remarques relatives à la notice d'installation et d'utilisation

Limitations

L'objet concerné par la présente notice d'utilisation est l'humidificateur d'air à vapeur Condair RH dans ses différentes versions. Les unités de distribution de vapeur, options et accessoires ne sont décrits que dans la mesure où cela est nécessaire pour le bon fonctionnement du système. Pour plus d'informations sur les options et accessoires, veuillez consulter les notices correspondantes.

Les informations contenues dans cette notice d'installation et d'utilisation se limitent à l'installation, la mise en service, l'utilisation, la maintenance et le dépannage de l'humidificateur d'air à vapeur Condair RH et s'adressent à un **personnel spécialisé formé en conséquence et suffisamment qualifié pour le travail concerné.**

La notice d'installation et d'utilisation est complétée par diverses autres documentations (p.ex. liste des pièces de rechange) qui font également partie du contenu de la livraison. La notice d'installation et d'utilisation présente là où c'est nécessaire des renvois à ces publications.

Déterminations



PRUDENCE !

La mention d'avertissement « PRUDENCE » accompagnée du symbole de danger général permet d'identifier, dans la présente notice d'installation et d'utilisation, les consignes de sécurité et les mentions de danger dont la violation peut provoquer **un dommage et/ou un fonctionnement défectueux de l'appareil ou d'autres biens matériels.**



ATTENTION !

La mention d'avertissement « ATTENTION » accompagnée du symbole de danger général permet d'identifier dans la présente notice d'installation et d'utilisation les consignes de sécurité et de danger dont la violation peut entraîner des **blessures corporelles**. Au lieu du symbole de danger général, d'autres symboles de danger spécifiques peuvent également être utilisés.



DANGER !

La mention d'avertissement « DANGER » accompagnée du symbole de danger général permet d'identifier dans la présente notice d'installation et d'utilisation les consignes de sécurité et de danger dont la violation peut entraîner des **blessures corporelles graves ou même mortelles**. Au lieu du symbole de danger général, d'autres symboles de danger spécifiques peuvent également être utilisés.

Conservation

La notice d'installation et d'utilisation doit être conservée en lieu sûr et accessible à tout moment. Si le produit change de propriétaire, sa notice de montage doit être remise au nouvel exploitant.

En cas de perte de cette notice d'installation et d'utilisation, veuillez vous adresser à votre représentant Condaïr.

Langues

La présente notice d'installation et d'utilisation est disponible dans différentes langues. Veuillez prendre contact avec votre représentant Condaïr à ce sujet.

2 Pour votre sécurité

Généralités

Toute personne chargée d'effectuer des travaux au Condair RH doit avoir lu et compris cette notice d'installation et d'utilisation avant de commencer le travail.

La connaissance du contenu de la notice d'installation et d'utilisation est une condition fondamentale pour protéger le personnel des dangers, pour éviter des installations erronées et ainsi exploiter l'appareil de manière sûre et conforme.

Il convient de respecter tous les pictogrammes, étiquettes et inscriptions apposés sur l'humidificateur d'air à vapeur Condair RH et d'en maintenir la bonne lisibilité.

Qualification du personnel

Tous les travaux décrits dans la présente notice de montage doivent être exécutés **uniquement par du personnel spécialisé suffisamment qualifié, et habilité par l'exploitant**.

Pour des raisons de sécurité et de garantie, les interventions qui s'inscrivent hors de ce cadre doivent être exécutées uniquement par du personnel spécialisé et autorisé par Condair.

Toutes les personnes chargées d'effectuer des travaux sur le Condair RH sont censées connaître et respecter les prescriptions relatives à la sécurité du travail et à la prévention des accidents.

Le Condair RH peut être utilisé par des enfants âgés de plus de 8 ans ainsi que par des personnes dont les capacités physiques, sensorielles ou mentales sont réduites ou qui manquent d'expérience et de connaissances, si elles sont surveillées par une personne dûment formée ou si elles ont été instruites quant à l'utilisation de l'appareil en toute sécurité et ont pris conscience des risques qui en résultent. Les enfants ne doivent pas jouer avec l'appareil. Les travaux de nettoyage et de maintenance ne doivent pas être effectués par des enfants non surveillés.

Utilisation conforme à l'usage prévu

L'humidificateur d'air à vapeur Condair RH est exclusivement destiné à l'humidification de l'air dans une ventilation contrôlée au moyen d'un distributeur de vapeur autorisé par Condair dans les conditions d'utilisation spécifiées (voir [chapitre 10.1](#)). Toute autre utilisation sans l'approbation écrite de Condair est considérée comme non conforme à l'usage prévu et peut rendre le Condair RH dangereux.

L'utilisation conforme à l'usage prévu implique également le **respect de toutes les informations contenues dans la présente documentation (en particulier toutes les consignes de sécurité et de danger)**.

Risques que peut présenter de l'humidificateur d'air à vapeur



DANGER !
Danger d'électrocution

L'humidificateur d'air à vapeur Condair RH est branché sur le réseau électrique. Lorsque l'appareil est ouvert, on peut entrer en contact avec des éléments sous tension. Le contact avec des pièces conductrices peut entraîner des blessures graves ou la mort.

Par conséquent : Avant de commencer les travaux sur le Condair RH, mettez l'appareil hors service conformément au [chapitre 6.5](#) (éteignez l'appareil, débranchez-le de l'alimentation électrique et coupez l'alimentation en eau) et sécurisez-le contre un démarrage intempestif.



DANGER !
Danger d'électrocution

Si le câble d'alimentation secteur du Condair RH est endommagé, il doit être remplacé par le fabricant, son service après-vente ou une personne de qualification similaire afin d'éviter tout danger.



ATTENTION !
Vapeur d'eau bouillante - Risque d'ébouillantage !

Le Condair RH produit de la vapeur d'eau bouillante. Il existe un risque de brûlure à son contact.

Par conséquent : ne procéder à aucune manipulation du système à vapeur (conduites de vapeur, unité de distribution de vapeur, etc.) pendant le fonctionnement. Si le système à vapeur n'est pas étanche, mettre immédiatement le Condair RH hors service comme décrit au [chapitre 6.5](#) et étanchéifier correctement le système à vapeur avant de le remettre en service.



ATTENTION !
Risque de brûlure !

Pendant le fonctionnement, la température des composants du système à vapeur (cylindre à vapeur, tuyaux de vapeur, etc.) peut atteindre 100 °C. Il existe un risque de brûlure en cas de contact.

Par conséquent : avant d'effectuer des travaux sur le système à vapeur, mettre le Condair RH hors service conformément au [chapitre 6.5](#), puis attendre que les composants soient suffisamment refroidis pour qu'il n'y ait plus de risque de brûlure.



ATTENTION !

Une humidité élevée peut favoriser la croissance d'organismes biologiques et ainsi mettre en danger la santé des personnes.

Par conséquent : Pour éviter cela, la gaine et l'unité de distribution de vapeur dans lequel la vapeur est soufflée doit être nettoyé régulièrement conformément aux directives d'hygiène applicables.



PRUDENCE !

L'appareil ne doit pas être utilisé avec une alimentation en tension continue.

Prévention des situations de fonctionnement dangereuses

Toutes les personnes chargées d'effectuer des travaux sur le Condair RH sont tenues de signaler immédiatement au service responsable de l'exploitant toute modification sur l'appareil portant atteinte à la sécurité, de mettre le Condair RH hors service et de le protéger contre une mise en service intempestive.

Modifications non autorisées de l'appareil

Aucun montage additionnel et aucune transformation ne peuvent être effectués sur le Condair RH sans autorisation écrite de Condair.

Pour le remplacement des composants défectueux, utiliser **exclusivement les accessoires et les pièces de rechange d'origine** fournis par votre représentant Condair.

3 Contrôle de la livraison / stockage et transport

3.1 Contrôle de la livraison

Le Condair RH est livré avec l'unité de distribution de vapeur correspondante sous la forme d'un ensemble complet. Veuillez noter les informations relatives à l'étendue de la livraison dans la notice d'installation et d'utilisation de l'unité de distribution correspondante.

À la réception de la livraison :

- Vérifiez l'intégrité du(des) emballage(s).
Les dommages éventuels doivent être signalés immédiatement à l'entreprise de transport.
- À l'aide du bordereau de livraison, vérifiez si tous les composants ont été livrés.
Les composants manquants doivent être signalés à votre représentant Condair dans les 48 heures.
Passé ce délai, Condair Group AG décline toute responsabilité relative au matériel manquant.
- Déballagez les composants et vérifiez s'ils sont intacts.
Si des pièces/des composants sont endommagés, informez-en immédiatement l'entreprise de transport qui a livré la marchandise.
- Vérifiez, selon les données de l'appareil figurant sur la plaque signalétique, que les composants livrés sont adaptés à l'installation sur le site de montage.

3.2 Stockage et transport

Stockage

Stockez le Condair RH dans son emballage d'origine et dans un endroit protégé dans les conditions suivantes :

- Température ambiante : 5 ... 40 °C
- Humidité ambiante : 10 ... 75 %hr

Transport

Dans la mesure du possible, transportez toujours l'appareil et les composants dans leur emballage d'origine et utilisez des dispositifs de levage et de transport appropriés.

Emballage

Si les emballages doivent être éliminés, il convient de respecter la réglementation locale en matière de protection de l'environnement. Dans la mesure du possible, recyclez le matériau d'emballage.


4 Aperçu du produit

4.1 Aperçu du modèle

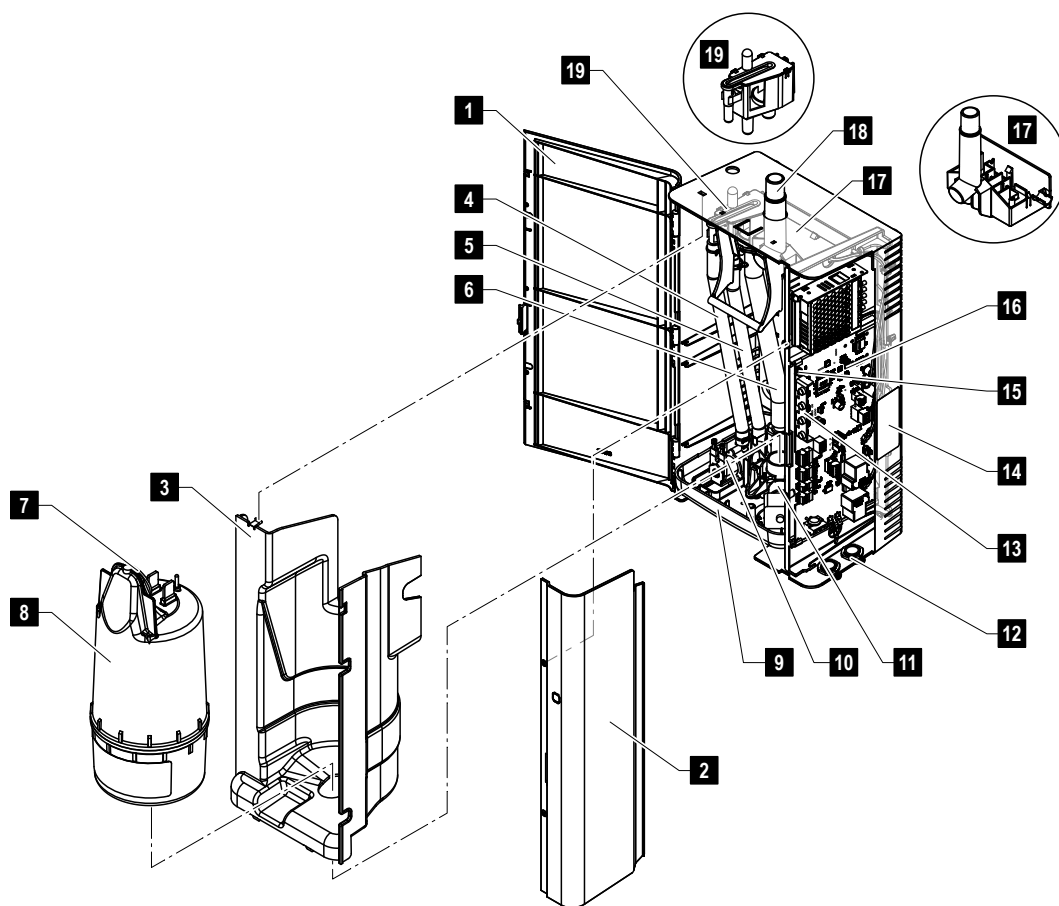
	Modèle Condaïr RH	
	RH 1.8	RH 3.6
Production de vapeur max.	1.8 kg/h	3.6 kg/h
Tension de chauffage	230V/1~/50-60Hz	
Régulateur intégré P/PI	✓	
Signaux de régulation autorisés	0-10V, 2-10V, 0-20mA, 4-20mA	
Paramètres de fonctionnement	configurable via l'application Condaïr HumiLife	

4.2 Désignation du produit

La désignation du produit figure sur la plaque signalétique (pour l'emplacement de la plaque signalétique, voir l'aperçu de l'appareil) :

	Désignation du type d'appareil	Numéro de série (7 digits)	Production Mois/Année
	Condaïr Ltd. 2740 Fenton Road, Ottawa, Ontario K1T3T7, Canada		
Tension de chauffage	Typ: RH-EU 1.8kg/h	Ser.Nr.: XXXXXXX	04/2020
Production maximale de vapeur	Heizspannung: 230V1~/50-60Hz	El. Leistung: 1.35 kW 6 A	
Pression admissible d'alimentation en eau	Dampfleistung: 1.8 kg/h	St.Spannung: AC 200-240V/50-60Hz	
Champ avec marque de certification	Wasserdruck: 100..1000 kPa (1..10 bar)		
Puissance électrique			
Tension de commande	Engineered in Canada, Made in Canada		

4.3 Construction de l'humidificateur d'air à vapeur Condair RH



- | | | | |
|----|----------------------------------|----|---|
| 1 | Porte d'appareil | 11 | Vanne de vidange |
| 2 | Couvercle du boîtier de commande | 12 | Passe-câbles |
| 3 | Cache du système d'eau interne | 13 | DEL affichage de l'état de fonctionnement |
| 4 | Tuyau d'arrivée d'eau | 14 | Plaque signalétique |
| 5 | Tuyau de trop-plein d'eau | 15 | Interrupteur marche / arrêt |
| 6 | Tuyau de remplissage d'eau | 16 | Platine de pilotage |
| 7 | Joint de cylindre à vapeur | 17 | Unité de raccordement vapeur |
| 8 | Cylindre à vapeur | 18 | Raccord de sortie de vapeur |
| 9 | Bac de vidange | 19 | Godet de remplissage |
| 10 | Vanne d'admission | | |

Fig. 1: Construction de l'humidificateur d'air à vapeur Condair RH

4.4 Description de la fonction

L'humidificateur d'air à vapeur Condair RH est un générateur de vapeur sans pression. Il fonctionne selon le principe de chauffage par électrodes et est utilisé pour générer de la vapeur pour l'humidification de l'air des gaines via l'unité de distribution de vapeur Condair VS, Condair DS ou Condair DV dans un système de ventilation mécanique contrôlée (VMC).

Arrivée d'eau

L'eau est amenée dans l'humidificateur d'air à vapeur via un robinet à filtre-tamis (accessoire « Z261 »). L'eau passe par la vanne d'admission et par le godet de remplissage, puis arrive dans le cylindre à vapeur. Remarque : le godet de remplissage est conçu de telle manière à ce que l'eau d'alimentation soit séparée de l'eau de l'appareil et à ce que l'eau de l'appareil ne puisse pas s'écouler dans la conduite d'alimentation.

Production de vapeur

Lorsque de la vapeur est demandée, les électrodes sont alimentées en tension via le contacteur principal. Simultanément, la vanne d'admission s'ouvre et l'eau coule par le godet et la conduite de remplissage inférieure dans le cylindre à vapeur. Dès que les électrodes sont immergées dans l'eau, un courant circule entre les électrodes et l'eau est chauffée puis évaporée. Plus les électrodes sont immergées, plus la consommation électrique et donc la puissance de chauffage sont élevées.

Une fois le débit de vapeur nécessaire atteint, la vanne d'admission se ferme. Si le débit de vapeur diminue avec la baisse du niveau d'eau (par ex. par évaporation ou une vidange) sous un certain pourcentage du débit requis, la vanne d'admission s'ouvre jusqu'à ce que le débit nécessaire soit de nouveau atteint. Si un débit de vapeur plus faible est nécessaire, la vanne d'admission se ferme jusqu'à ce que le débit souhaité soit atteint avec la baisse du niveau d'eau (processus d'évaporation).

Contrôle du niveau

Un capteur dans le couvercle du cylindre à vapeur détecte le niveau d'eau maximal autorisé dans le cylindre à vapeur. Dès que le capteur entre en contact avec l'eau, la vanne d'admission se ferme après une durée de temporisation déterminée.

Vidange

Dû au processus d'évaporation et de remplissage, la concentration minérale de l'eau augmente et accroît de ce fait la conductivité de celle-ci. Une poursuite du processus de concentration conduirait avec le temps à une consommation électrique non autorisée. Afin que cette concentration ne dépasse pas une certaine valeur, il faut de temps en temps retirer une quantité d'eau déterminée du cylindre à vapeur et la remplacer par de l'eau fraîche.

Si l'humidificateur est en mode veille pendant un certain temps (aucune humidité requise), des bactéries et des virus peuvent se multiplier dans l'eau stagnante du cylindre à vapeur. Afin d'éviter cela, le cylindre à vapeur est automatiquement vidé (purge forcée) après 72 heures sans demande d'humidité (mode veille).

Commande

La production de vapeur peut être commandée soit via le régulateur en continu P/PI (Proportional/Proportional-Integral) intégré.

Distribution de vapeur

La vapeur produite par l'humidificateur à vapeur Condair RH est distribuée dans l'air de la gaine via les unités de distribution de vapeur Condair VS, Condair DS ou Condair DV intégrées dans le conduit d'air d'alimentation.

4.5 Vues d'ensemble du système

4.5.1 Vue d'ensemble du système Condair RH avec Condair VS

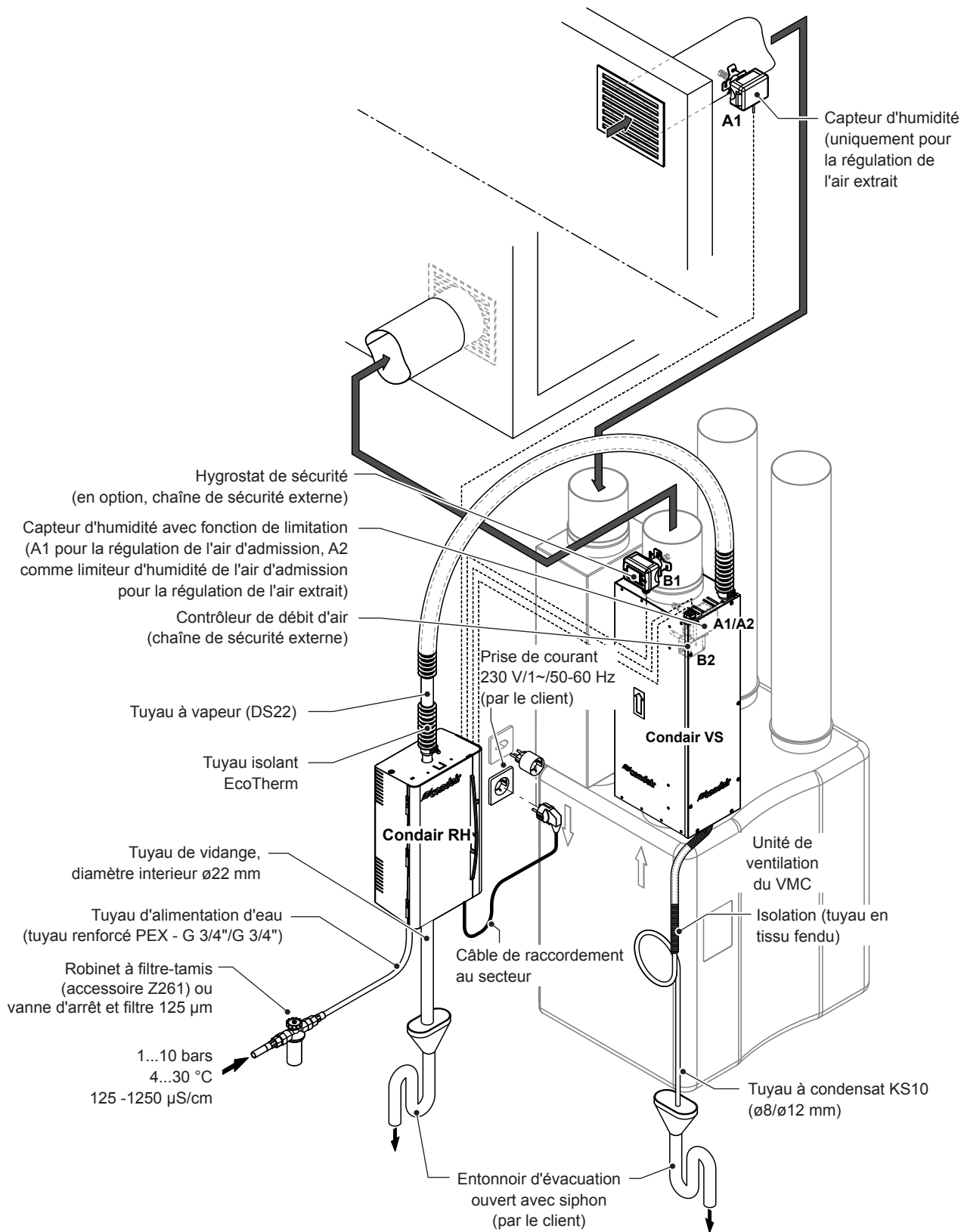


Fig. 2: Vue d'ensemble du système Condair RH avec Condair VS (Exemple)

4.5.2 Vue d'ensemble du système Condair RH avec Condair DS

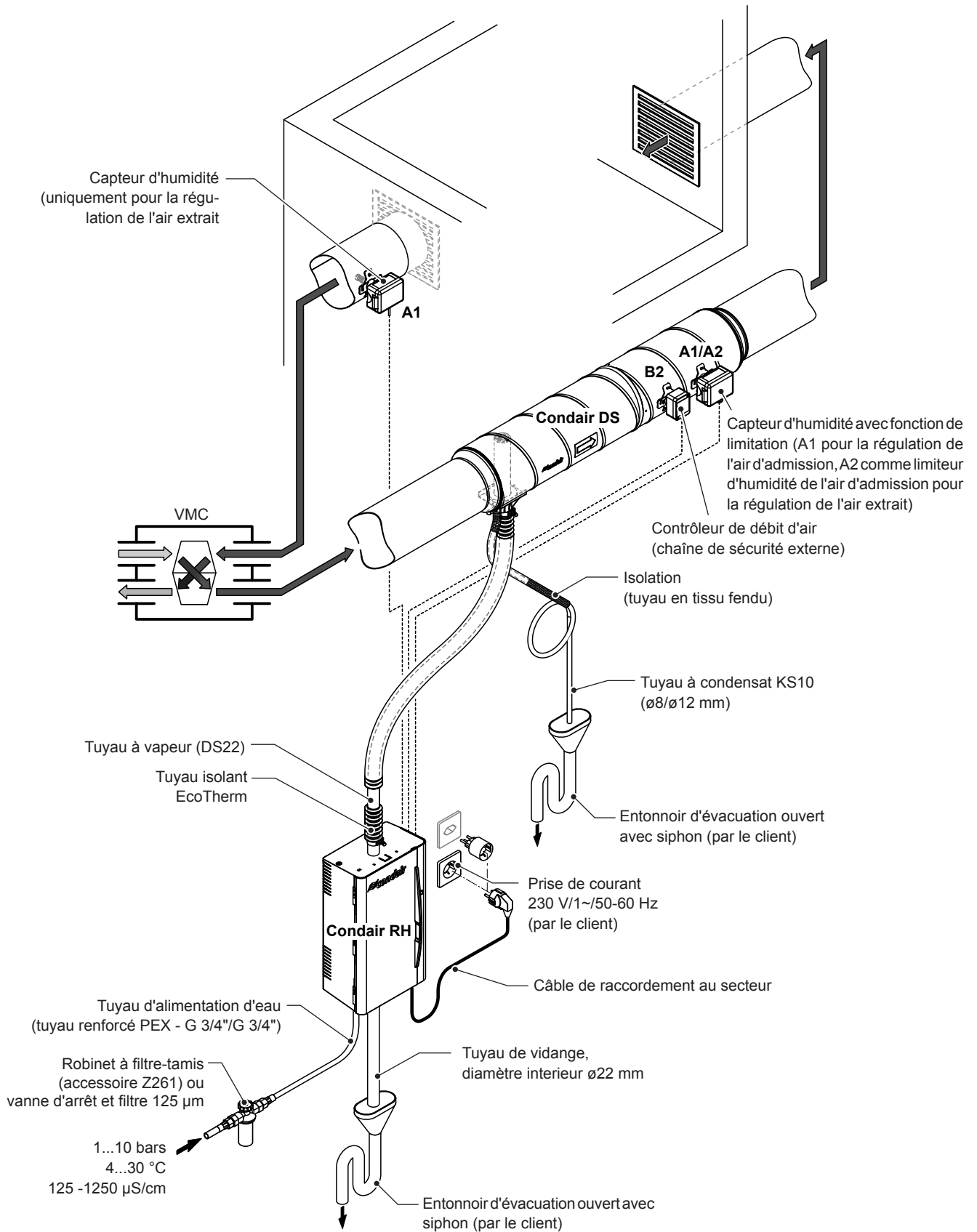


Fig. 3: Vue d'ensemble du système avec Condair DS (Exemple)

4.5.3 Vue d'ensemble du système Condair RH avec Condair DV

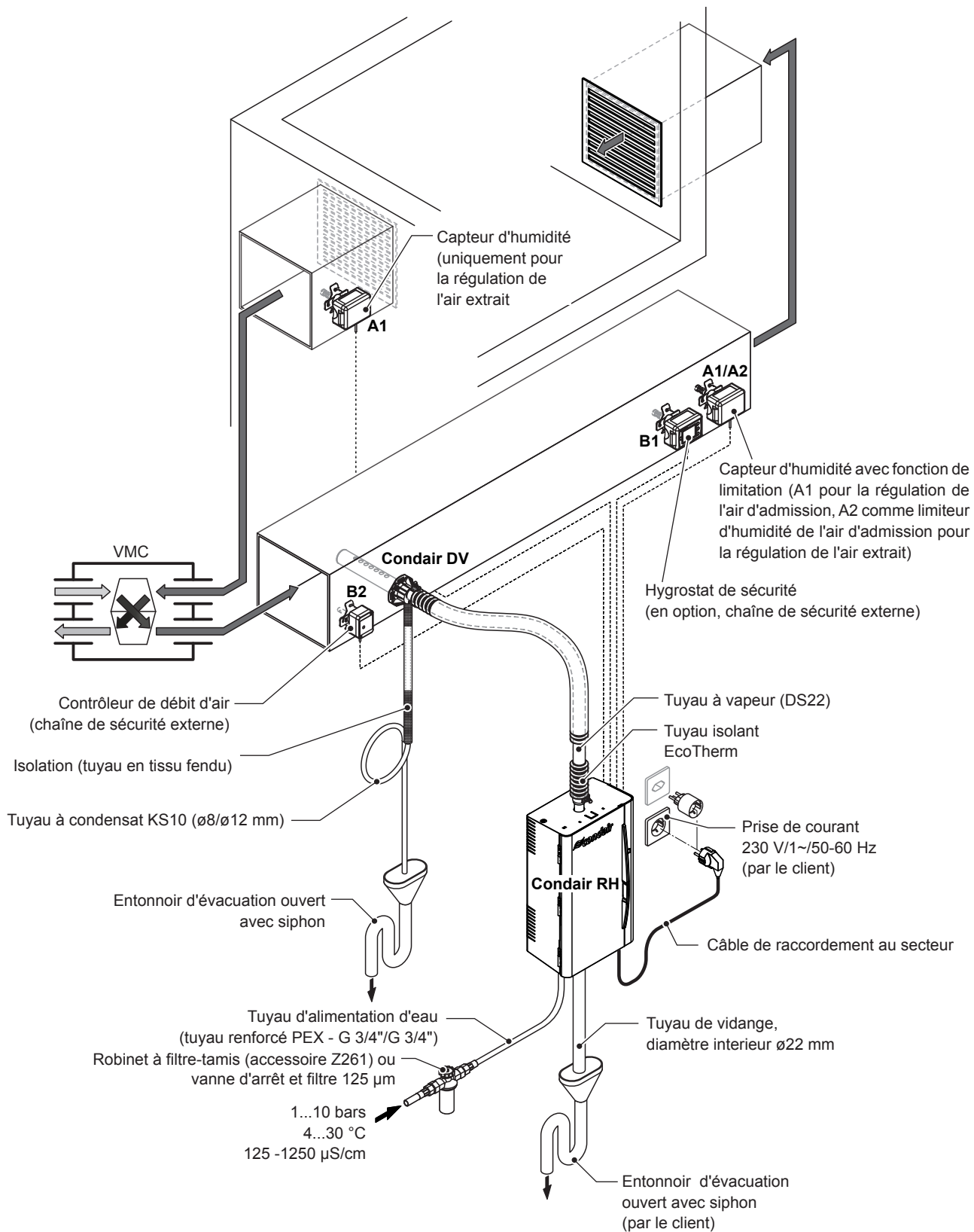


Fig. 4: Vue d'ensemble du système Condair RH avec Condair DV (Exemple)

4.6 Accessoires

Accessoire de montage d'appareil

	Condair RH	
	RH 1.8	RH 3.6
Support de plafond RH	1x	

Accessoire pour l'installation d'eau

	Condair RH	
	RH 1.8	RH 3.6
Robinet à filtre-tamis	1x Z261	

Accessoires installation de vapeur

	Condair RH	
	RH 1.8	RH 3.6
Tuyau à vapeur	DS22	
Tuyau isolant pour tuyau à vapeur	EcoTherm	
Tuyau à condensat	KS10	
Tuyau isolant pour tuyau à condensat	Tuyau en tissu fendu	

Accessoires régulation de l'humidité

	Condair RH	
	RH 1.8	RH 3.6
Capteur d'humidité pour gaine	CDC-SL	
Hygrostat de sécurité pour gaine	CHD-S	

5 Installation

5.1 Consignes de sécurité pour les travaux d'installation

Qualification du personnel

Tous les travaux de montage et d'installation ne doivent être effectués que par du personnel spécialisé, qualifié et habilité par l'exploitant. La surveillance de la qualification est du ressort de l'exploitant.

Généralités

Toutes les indications figurant dans la présente notice d'installation et d'utilisation concernant le montage de l'appareil ainsi que l'installation hydraulique, électrique et à vapeur doivent impérativement être observées.

Toutes les réglementations locales régissant la réalisation de l'installation hydraulique, électrique et à vapeur doivent être observées.

Sécurité

Certains des travaux d'installation exigent que les caches des appareils soient enlevés. C'est pourquoi il faut tenir compte impérativement de ce qui suit :



DANGER !

Danger de choc électrique !

Les pièces sous tension peuvent être touchées lorsque l'appareil est ouvert. Toucher des pièces sous tension peut entraîner des blessures mortelles.

Par conséquent: Avant de commencer les travaux sur le Condair RH, assurez-vous que l'appareil est déconnecté de l'alimentation électrique, que l'alimentation en eau est fermée et que l'appareil est protégé contre un démarrage intempestif.



PRUDENCE !

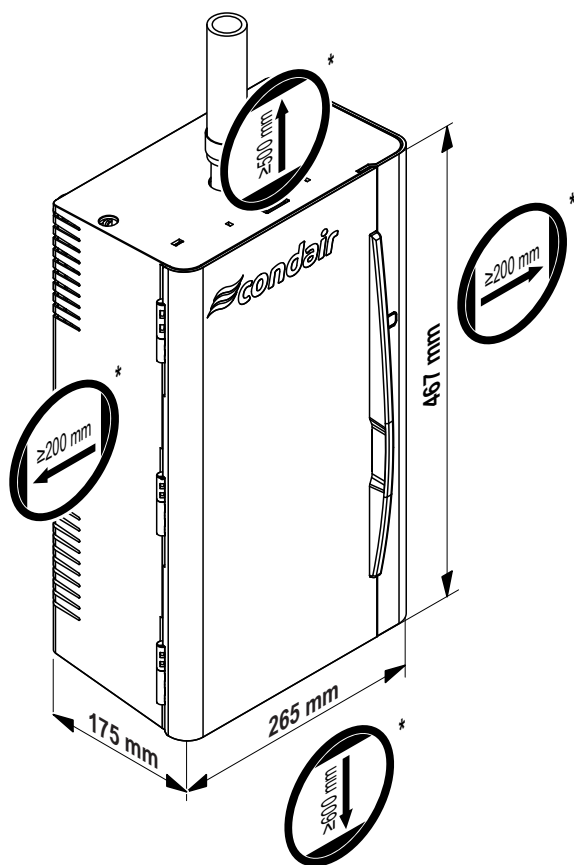
Les composants électroniques à l'intérieur de l'humidificateur d'air à vapeur sont sensibles aux décharges électrostatiques.

Par conséquent : Avant de commencer les travaux sur l'équipement électrique de l'appareil, il convient de prendre des mesures contre les dommages dus à des décharges électrostatiques (protection ESD).

5.2 Placement et montage de l'humidificateur d'air à vapeur

5.2.1 Placement de l'humidificateur d'air à vapeur

Distances minimales, dimensions et poids de l'appareil



* distances minimales recommandés

Remarque: pour installer l'humidificateur d'air à vapeur entre les tuyaux de l'unité de ventilation VMC, il doit y avoir au moins une distance de 300 mm entre les tuyaux.

Poids net	6.0 kg
Poids opérationnel	9.5 kg

Fig. 5: Distances minimales, dimensions et poids

Consignes de placement

Le placement du Condair RH dépend en grande partie de l'endroit où sera monté l'unité de distribution de vapeur. Pour garantir le **fonctionnement correct** de l'humidificateur d'air à vapeur et réaliser un **rendement optimal**, il faut observer les points suivants lors de son placement :

- Placer l'humidificateur d'air à vapeur de telle sorte que :
 - la **longueur du raccord vapeur** soit la plus courte possible (**max. 4 m**)
 - les **rayons de courbure minimum pour les tuyaux à vapeur** ($R_{\min} = 250 \text{ mm}$) et l'**augmentation minimale** ou l'**inclinaison minimale de 10 %** de tuyau à vapeur peuvent être conservés.
- L'humidificateur d'air à vapeur est conçu pour un montage mural ou, avec le support de plafond disponible comme accessoire, pour être suspendu au plafond dans des espaces intérieurs protégés. Veiller à ce que la construction (mur, pilier, plafond, etc.) sur laquelle l'appareil doit être monté ait une **portance suffisante** (tenir compte des indications de poids, voir [Fig. 5](#)) et qu'elle se prête à la fixation d'un tel appareil.

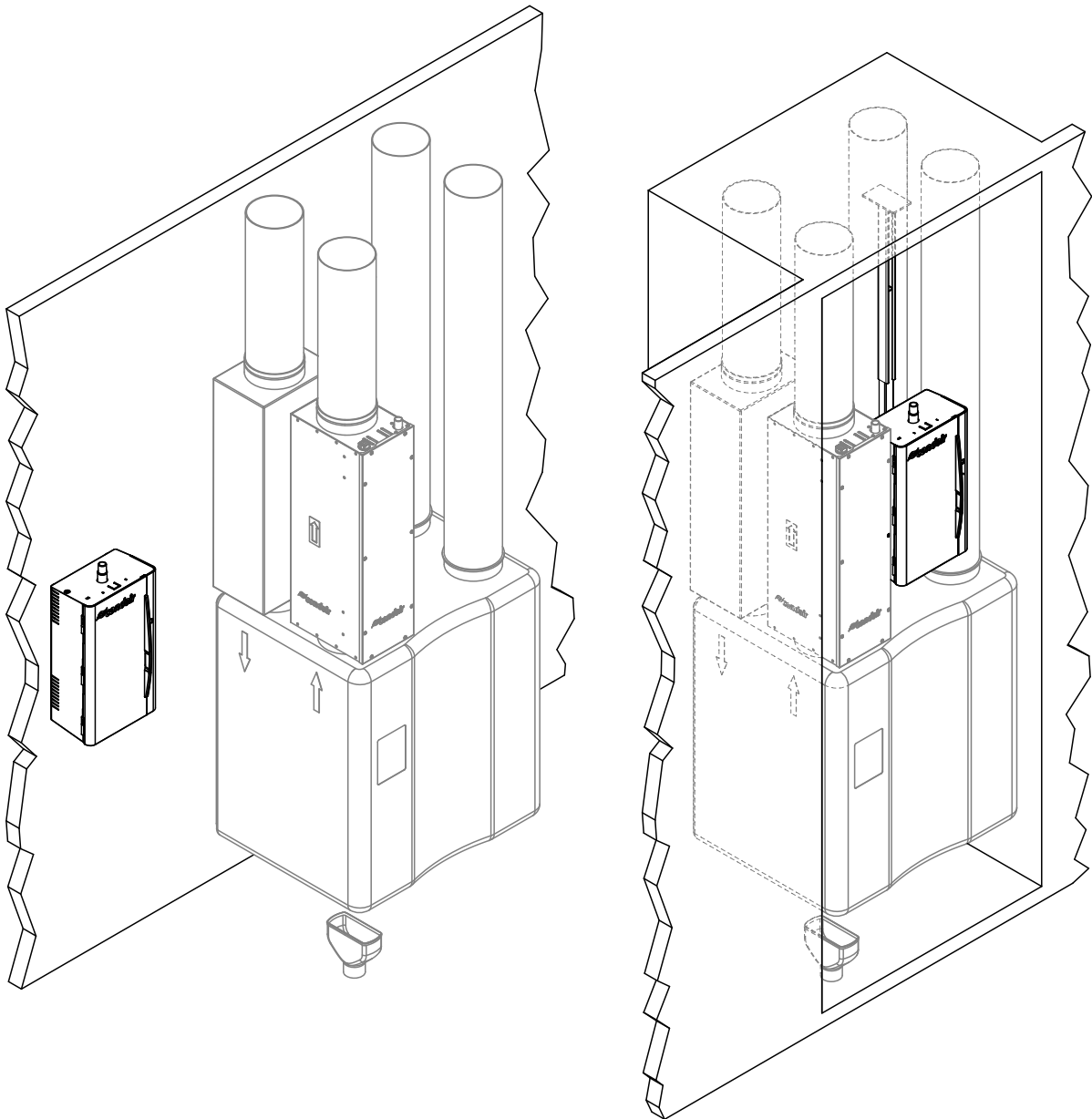


Fig. 6: Exemple: montage mural et au plafond du Condair RH

- L'humidificateur d'air à vapeur se réchauffe pendant le fonctionnement. Veiller à ce que la construction (mur, pilier, etc.) sur laquelle l'appareil doit être monté ne soit pas composée de matériaux sensibles à la chaleur.
- Placer l'humidificateur d'air à vapeur de telle sorte **qu'il soit bien accessible** et qu'il y ait suffisamment de place pour faire la maintenance. Les distances minimales indiquées sur [Fig. 5](#) doivent être respectées dans la mesure du possible.
- Veiller à ce que l'appareil soit protégé des gouttes d'eau sur le lieu de montage et à ce que les conditions ambiantes soient respectées.
- Ne pas monter l'humidificateur d'air à vapeur ni sur des murs brûlants ou très froids ni sur des composants soumis à des vibrations.

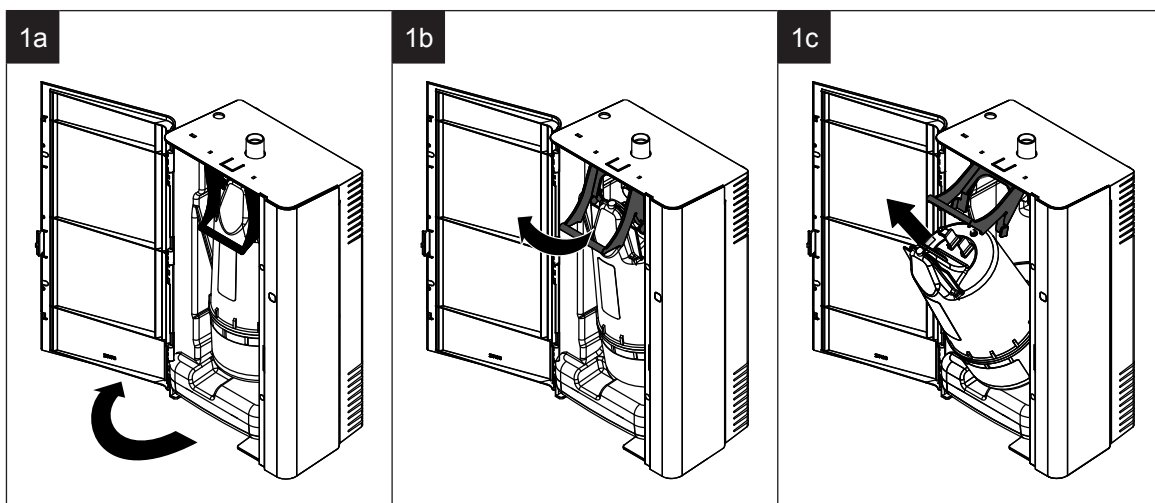
5.2.2 Montage de l'humidificateur d'air à vapeur

1. Démontez le cylindre à vapeur :

1a Ouvrir la porte d'appareil.

1b Tirer le levier vers le haut.

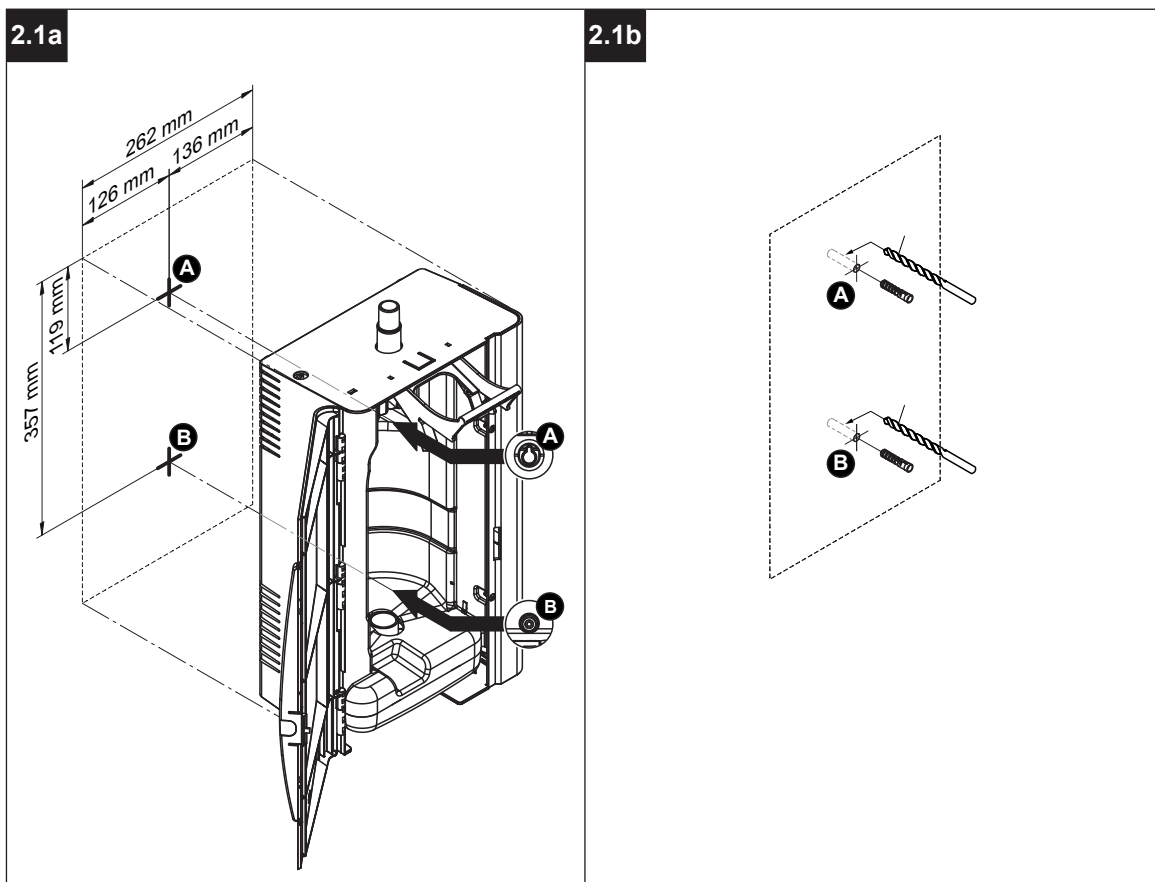
1c Soulever le cylindre à vapeur en biais vers le haut et hors de l'humidificateur.



2.1 Monter l'humidificateur sur le mur :

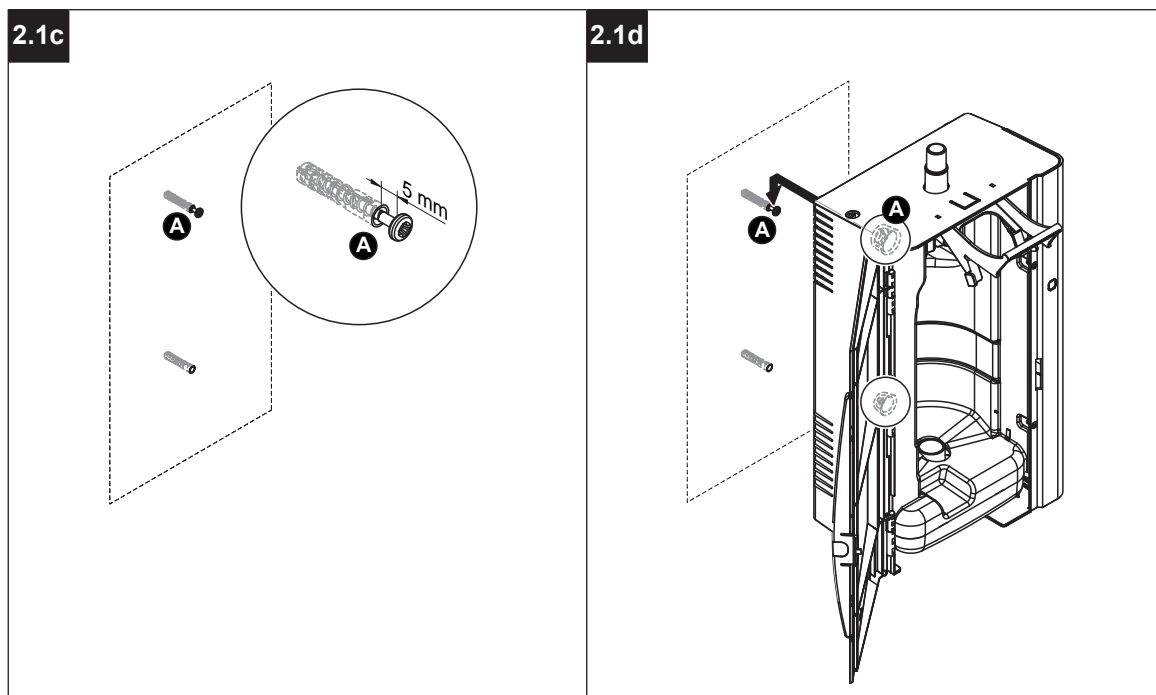
2.1a Marquer les points de fixation « A » et « B » à l'emplacement souhaité sur le mur à l'aide d'un niveau à bulle.

2.1b Percer les trous appropriés et insérez les chevilles.

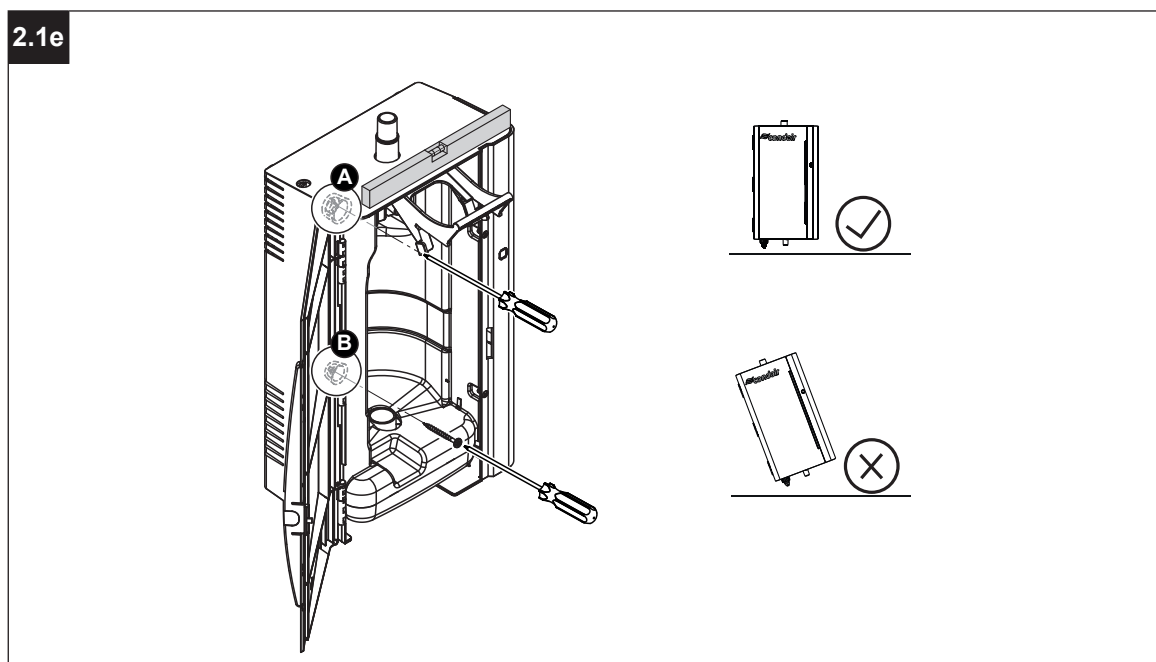


2.1c Visser une vis dans le trou de montage « A » jusqu'à une distance de 5 mm entre la tête de vis et le mur.

2.1d Accrochez l'appareil dans la vis précédemment installée.



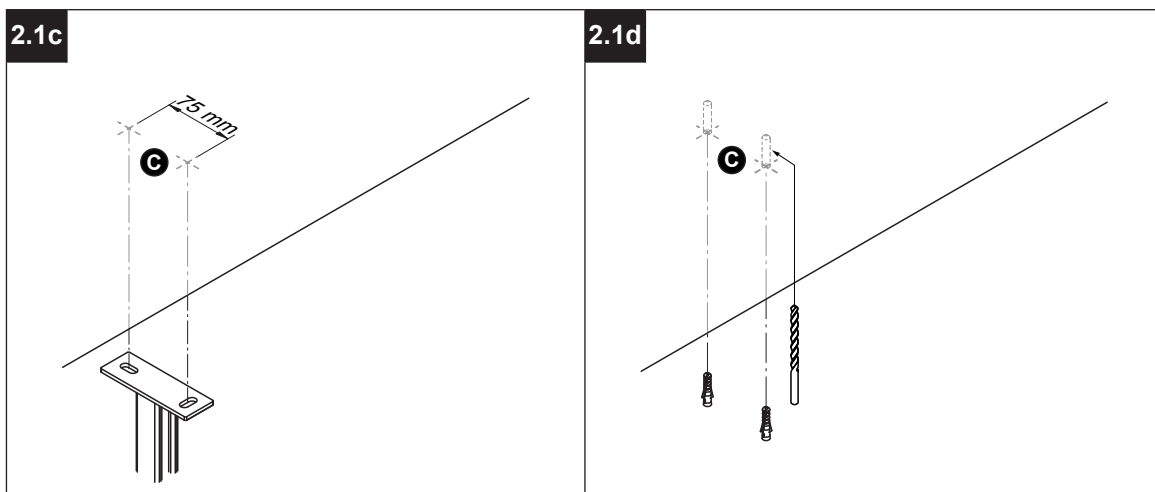
2.1e Visser une vis à travers la paroi arrière de l'appareil dans le trou de montage « B ». Ensuite, aligner l'appareil avec un niveau à bulle et serrer les deux vis.



2.2 Monter l'humidificateur suspendu au plafond :

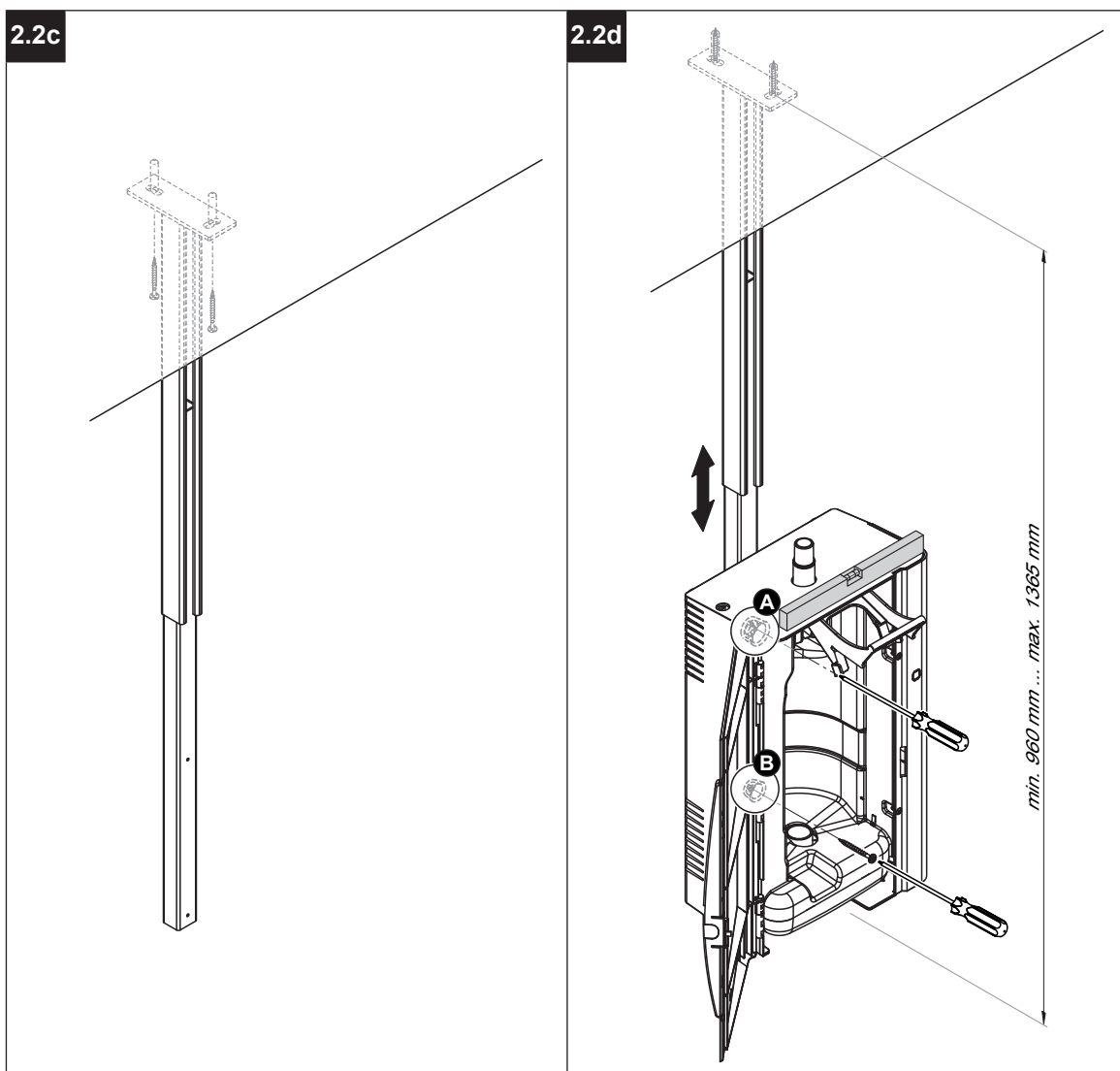
2.2a Marquer les points de fixation « C » à l'emplacement souhaité.

2.2b Percer les trous appropriés et insérez les chevilles.



2.2c Fixer le support de plafond avec deux vis.

2.2d Fixer l'appareil au support de plafond à travers la paroi arrière de l'appareil avec des vis M6. Ensuite, aligner l'appareil avec un niveau à bulle et serrer les deux vis. Régler l'appareil à la hauteur souhaitée à l'aide du support de plafond réglable.

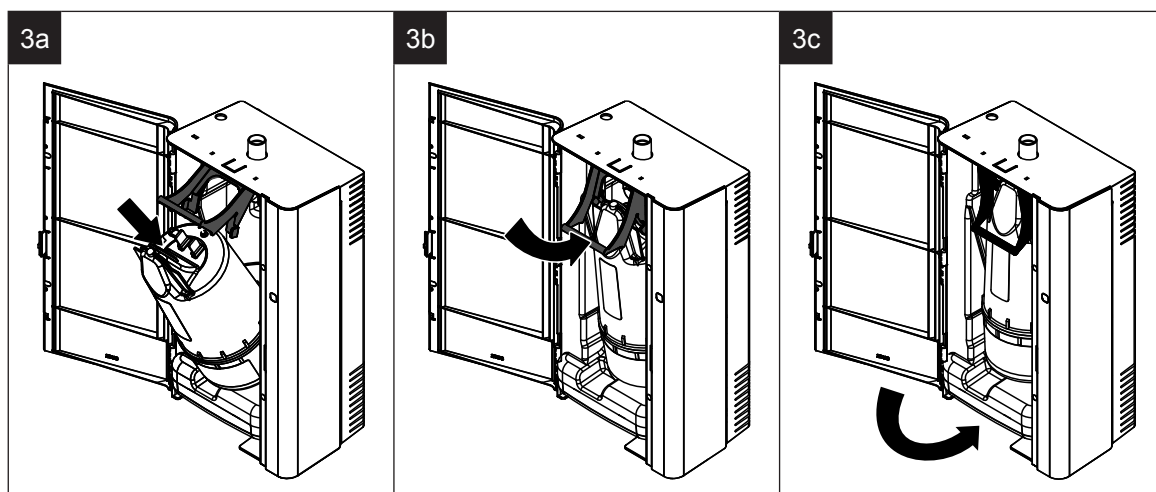


3. Monter le cylindre à vapeur:

3a Insérer le cylindre à vapeur à un angle par le haut dans le support de l'appareil.

3b Pousser le levier vers le bas aussi loin que possible.

3c Fermer la porte d'appareil.



5.3.2 Consignes relatives à l'installation hydraulique

Arrivée d'eau

L'arrivée d'eau doit être mise en place conformément à la vue d'ensemble (voir [Fig. 7](#)) et aux réglementations locales en vigueur régissant les installations hydrauliques. Il faut respecter les données de raccordement indiquées.

- Le montage du **robinet à filtre-tamis** (accessoire Z261, une **vanne d'arrêt** et un **filtre à eau 125 µm** peuvent alternativement être installés) doit, si possible, se faire à proximité directe de l'humidificateur d'air à vapeur.

- Pression d'alimentation admissible : **1...10 bars**

Remarques : Pour des pressions de raccordement >6 bars, il est recommandé à réaliser le raccordement via une vanne de réduction de pression (réglée sur 2,0 bars). Pour des pressions de raccordement <1,0 bar, veuillez prendre contact avec votre représentant Condair.

Remarque : Le système d'alimentation en eau ne doit comporter **aucun coup de bélier**. **Il est donc interdit d'installer un clapet anti-retour dans la conduite d'arrivée d'eau**, car cela provoquerait des coups de bélier dans le système hydraulique et endommagerait ainsi la soupape d'admission. Si un disconnecteur doit être installé dans le système d'alimentation en eau, il est impératif de choisir un modèle avec protection contre la surpression. Si les coups de bélier dans la conduite d'alimentation ne peuvent être évités, un amortisseur de pression doit alors être installé.

- **Remarques concernant la qualité de l'eau :**

- Pour alimenter l'humidificateur d'air à vapeur, utiliser uniquement de **l'eau potable non traitée conformément aux réglementations locales** avec une conductivité de 125 à 1250 µS/cm. L'utilisation d'eau d'osmose inverse ou d'eau désionisée n'est pas autorisée.

- **Des ajouts** à l'eau comme par ex. des moyens de dosage, des anticorrosifs, des désinfectants, etc. ne sont **pas autorisés**, car ils peuvent nuire à la santé ou provoquer des dysfonctionnements.

- Les matériaux de raccordement utilisés doivent avoir été testés **sous pression et autorisés pour les réseaux d'eau potable**.

- La conduite d'alimentation doit être fixée avec des moyens appropriés.

- **Important !** Avant de procéder au raccordement, la conduite doit être rincée abondamment.



PRUDENCE !

Le filetage de raccordement est en plastique. Pour ne pas forcer le filetage, serrer l'écrou à chaque du tuyau de raccord **uniquement à la main**.

Évacuation d'eau

L'évacuation d'eau doit être mise en place conformément à la vue d'ensemble (voir [Fig. 7](#)) et aux réglementations locales en vigueur régissant les installations hydrauliques. Il faut respecter les données de raccordement indiquées.

- La température d'évacuation est <60 °C. Quand même, seuls des matériaux d'installation résistants à la température doivent être utilisés !
- Veiller à ce que la conduite d'évacuation, l'entonnoir et le siphon soient bien accessibles pour permettre les contrôles et nettoyages, et à ce qu'ils soient correctement fixés.
- Diriger le tuyau de vidange fourni vers le bas jusqu'à l'entonnoir d'évacuation avec une inclinaison constante (min. 15% / 8,5 °)
- Fixer la tuyau de vidange de telle sorte qu'elle ne puisse pas glisser de l'entonnoir pendant le fonctionnement.
- L'extrémité de la tuyau de vidange ne doit pas toucher l'entonnoir d'évacuation (il faut qu'il y ait un interstice de 2 cm).

5.4 Installation des tuyaux à vapeur et à condensat

La conception de l'installation de vapeur et de l'évacuation des condensats dépend de l'unité de distribution de vapeur utilisée avec l'humidificateur d'air à vapeur Condair RH. Vous trouverez des informations détaillées sur l'acheminement du tuyau à vapeur et du tuyau à condensat dans la notice d'installation et d'utilisation de l'unité de distribution de vapeur respectif (Condair VS, Condair DS ou Condair DV).

5.5 Installation électrique

5.5.1 Consignes relatives à l'installation électrique

- Tous les travaux d'installation électrique ne peuvent être effectués que par **du personnel spécialisé et autorisé par l'exploitant** (par ex. un électricien ayant la formation adéquate). La surveillance de la qualification est du ressort de l'exploitant.
- Toutes les installations électriques doivent être réalisées conformément au schéma électrique (voir [chapitre 5.5.2](#)) et aux réglementations locales en vigueur régissant les installations électriques. Toutes les informations des schémas électriques et les informations complémentaires doivent impérativement être respectées.
- Les câbles de raccordement doivent être introduits dans l'appareil par les presse-étoupes au bas du Condair RH.
- Disposer tous les câbles électriques de telle sorte qu'il ne puissent pas frotter contre des arêtes ou présenter un risque de chute.

Pour effectuer les connexions électriques, le boîtier de commande du Condair RH doit être ouvert.



DANGER !
Danger d'électrocution

Le Condair RH est branché sur le réseau électrique. Lorsque l'appareil est ouvert, on peut entrer en contact avec des éléments sous tension. Le contact avec des pièces conductrices peut entraîner des blessures graves ou la mort.

Par conséquent : ne relier l'humidificateur d'air à vapeur au réseau électrique que lorsque la réalisation correcte de l'ensemble des installations a été vérifiée et que l'appareil a été correctement refermé et verrouillé.



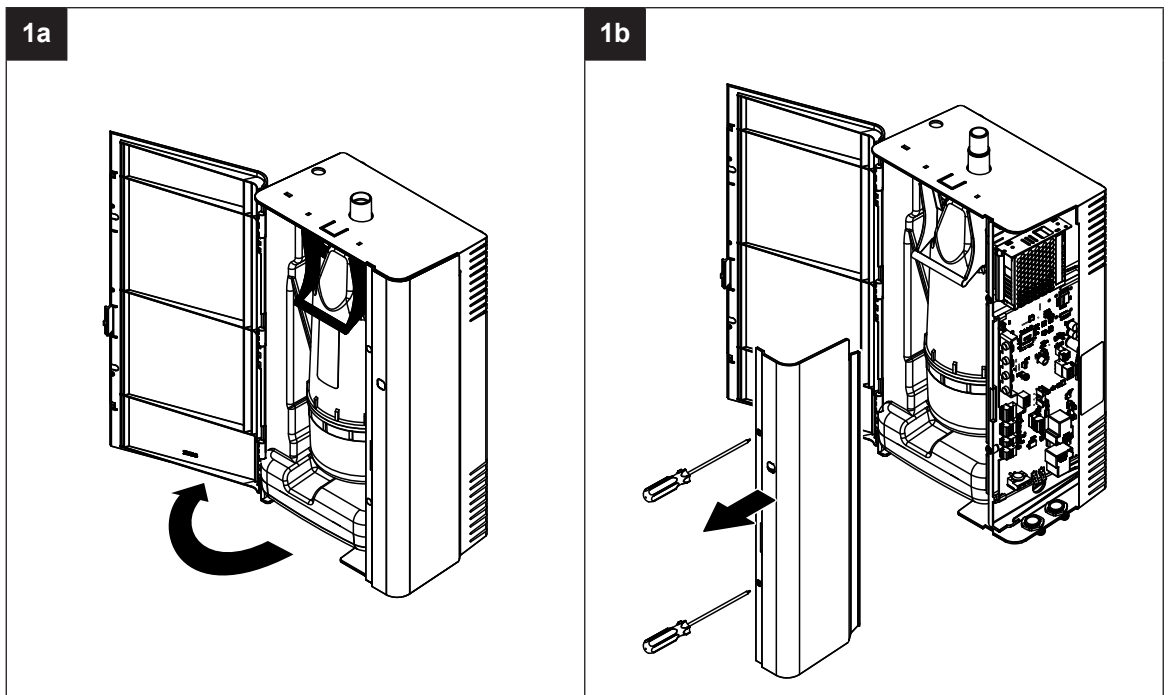
PRUDENCE !

Les composants électroniques situés à l'intérieur de l'humidificateur d'air à vapeur Condair RH sont sensibles aux décharges électrostatiques. Pour la protection de ces composants, il convient de prendre des mesures contre les dommages dus à des décharges électrostatiques (protection ESD) pour les travaux d'installation avec boîtier de commande ouvert.

1. Ouvrir la boîte de commande :

1a Ouvrir la porte d'appareil.

1b Desserrer les deux vis sur le couvercle du boîtier de commande et retirez-le.

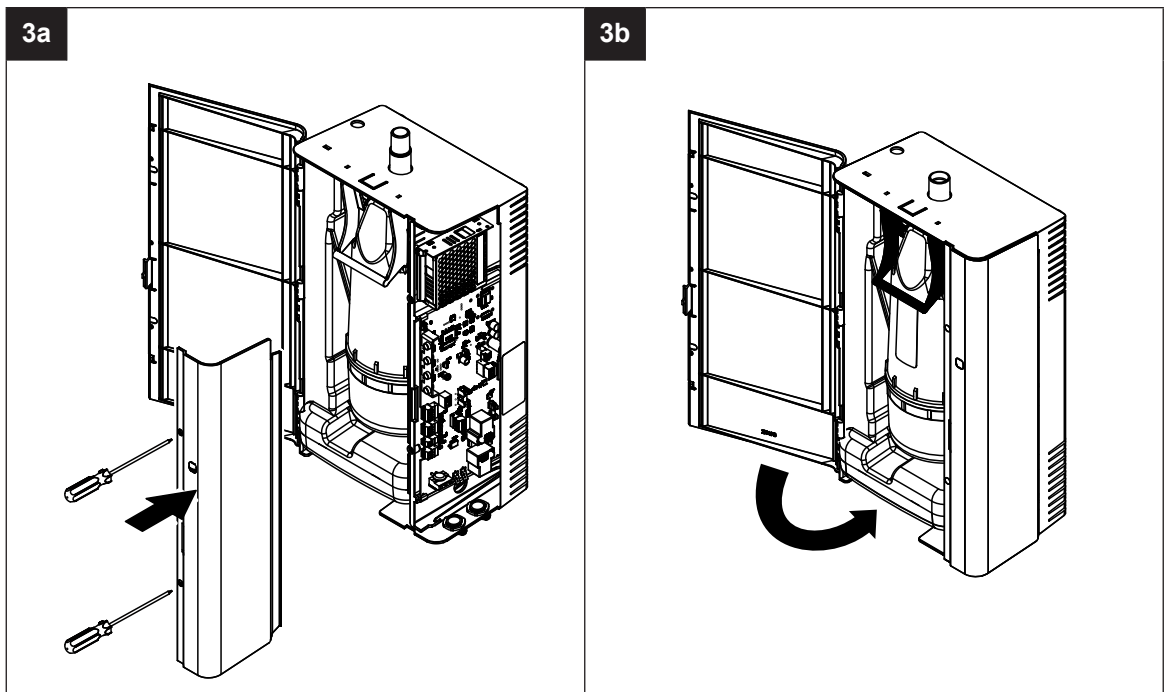


2. Effectuer les connexions électriques conformément au [chapitre 5.5.3](#).

3. Fermer l'appareil:

3a Monter le couvercle du boîtier de commande et fixer-le avec les deux vis.

3b Fermer la porte d'appareil.



5.5.2 Schéma électrique Condair RH

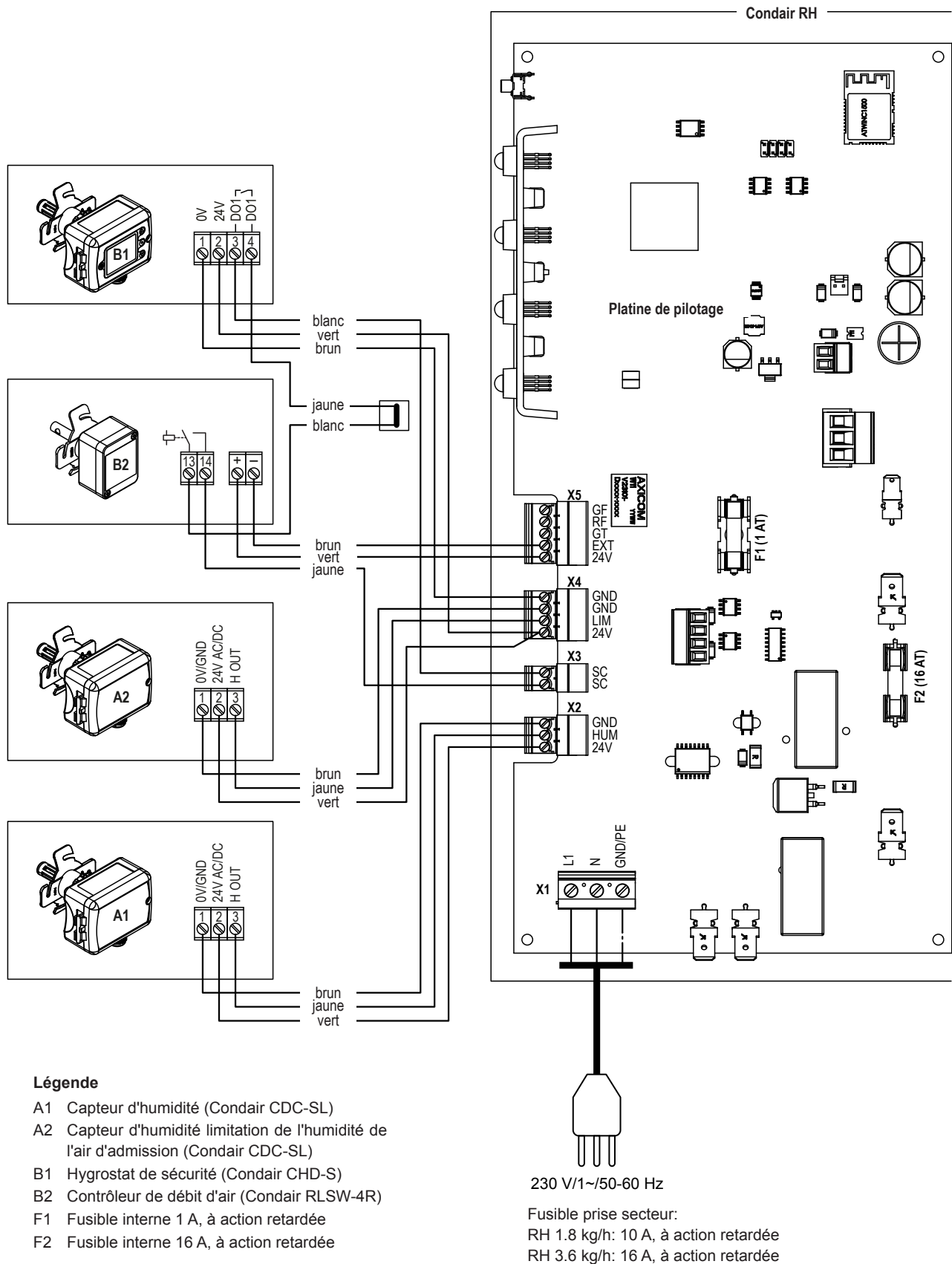
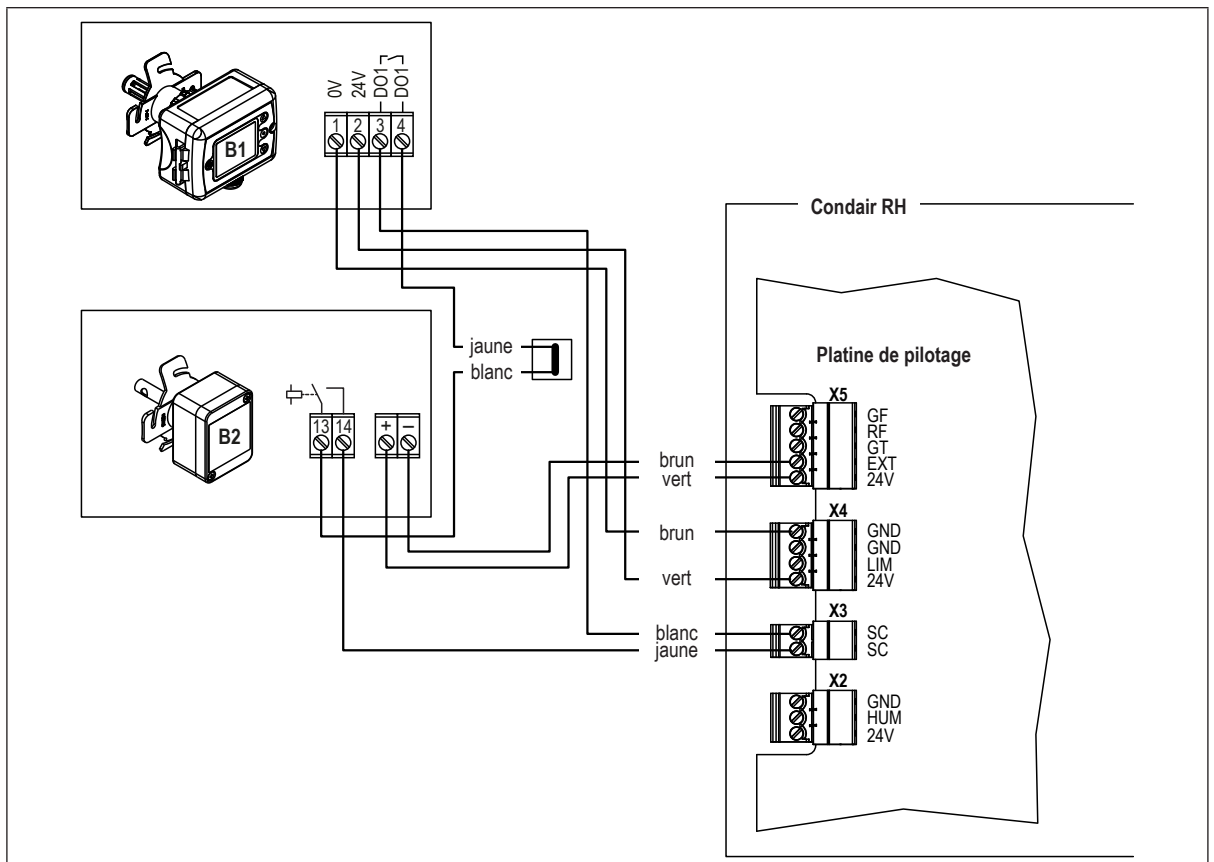


Fig. 8: Schéma électrique Condair RH

5.5.3 Travaux de raccordements externes

5.5.3.1 Raccordement de l'hygrostat de sécurité « B1 » et du contrôleur de débit d'air « B2 » à la chaîne de sécurité externe

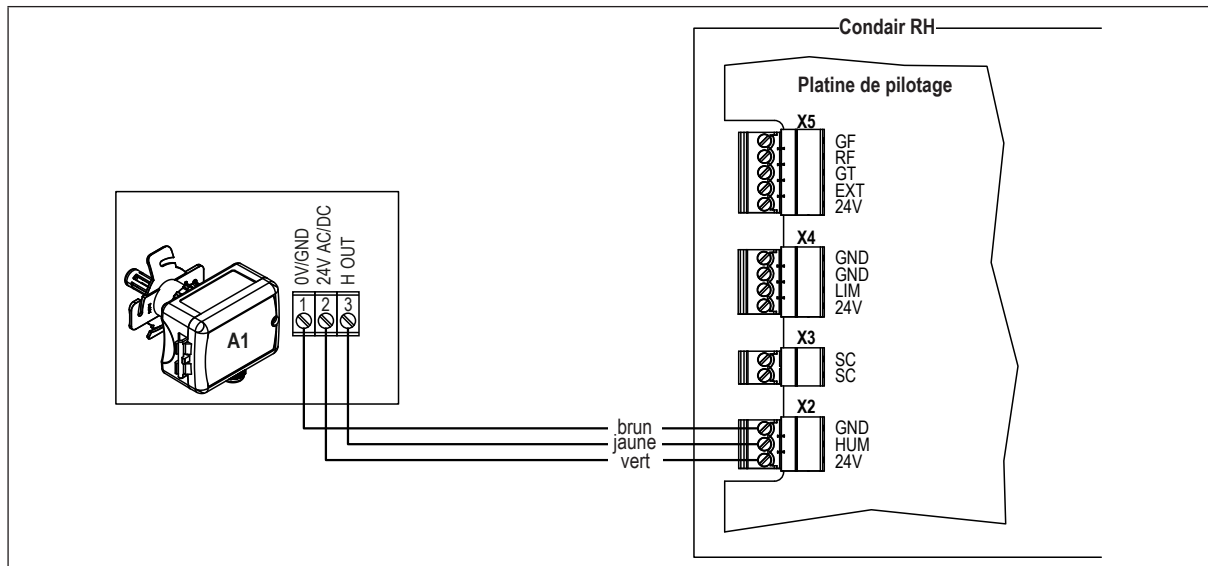


L'hygrostat de sécurité « B1 » et le contrôleur de débit d'air « B2 » sont connectés aux bornes correspondantes des borniers « X3 », « X4 » et « X5 » sur la platine de pilotage du Condair RH selon le schéma électrique.

Remarque : Si un seul des deux dispositifs de surveillance est connecté à la chaîne de sécurité (contrôleur de débit d'air ou hygrostat de sécurité), les fils jaune et blanc sont connectés directement aux bornes « SC » du bornier « X3 ».

Remarque: Le schéma montre le raccordement de l'hygrostat de sécurité « CHD-S » et du contrôleur de débit d'air « CDA-S ». Si d'autres appareils sont utilisés, ceux-ci doivent être connectés conformément aux instructions du fabricant respectif.

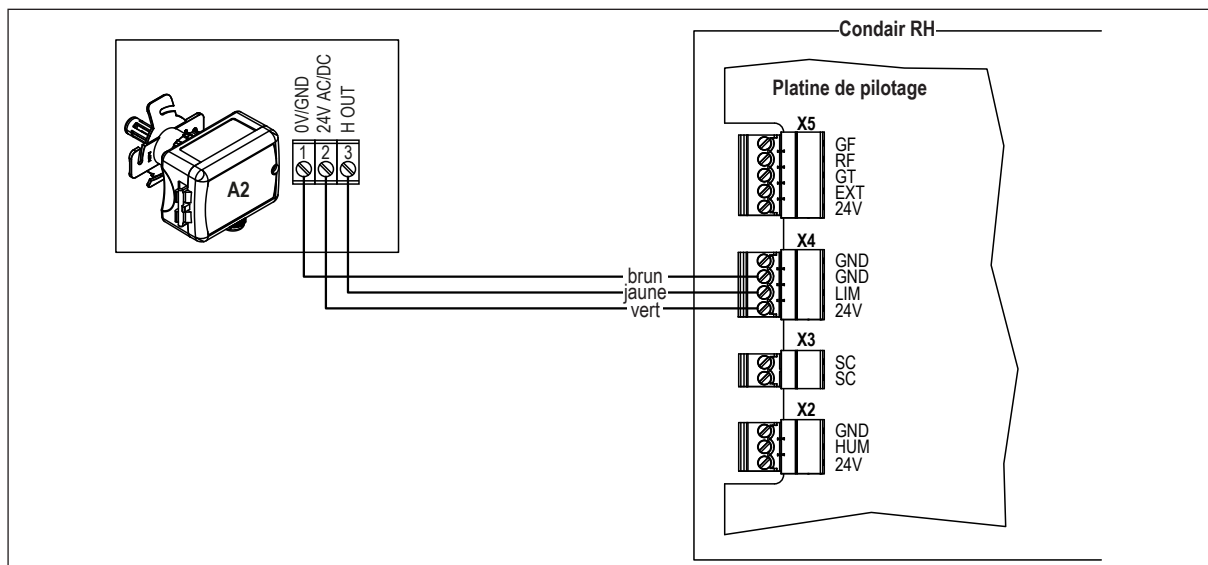
5.5.3.2 Raccordement du capteur d'humidité « A1 »



Le capteur d'humidité « A1 » est connecté selon le schéma aux bornes correspondantes du bornier « X2 » sur la platine de pilotage du Condair RH.

Remarque: Le schéma montre la connexion du capteur d'humidité « CDC-SL ». Si un autre capteur d'humidité est utilisé, celui-ci doit être connecté selon les instructions du fabricant.

5.5.3.3 Raccordement du capteur d'humidité pour la limitation de l'humidité de l'air d'admission « A2 »



Le capteur d'humidité en option pour la limitation de l'humidité de l'air d'admission « A2 » est connecté selon le schéma aux bornes correspondantes du bornier « X4 » sur la platine de pilotage du Condair RH.

Remarque: Le schéma montre la connexion du capteur d'humidité « CDC-SL ». Si un autre capteur d'humidité est utilisé, celui-ci doit être connecté selon les instructions du fabricant.

5.6 Vérifiez l'installation du Condair RH

Vérifiez l'installation correcte de l'humidificateur à vapeur Condair RH au moyen de la check-list suivante :

- Montage de l'humidificateur d'air à vapeur
 - L'appareil est-il correctement placé ?
 - La solidité de la construction portante est-elle suffisante ?
 - L'appareil est-il correctement aligné à la verticale comme à l'horizontale ?
 - L'appareil est-il correctement fixé ?
- Installation hydraulique
 - Arrivée d'eau
 - Un robinet à filtre-tamis, respectivement une vanne d'arrêt et un filtre à eau 125 µm sont-ils installés dans la conduite d'arrivée d'eau ?
 - La pression de l'eau de 1...10 bars et la température de l'eau de 3 ... 30 °C sont-elles respectées ?
 - Le débit d'alimentation est-il suffisant et le diamètre intérieur minimum de 8 mm pour la conduite d'alimentation a-t-il été respecté sur toute la longueur de la conduite ?
 - L'humidificateur à vapeur est-il connecté à un réseau d'eau potable et la conductivité de l'eau est-elle comprise entre 125 ... 1250 µS/cm ?
 - Tous les composants et toutes les conduites sont-ils correctement fixés et tous les vissages ont-ils été effectués ?
 - La conduite d'alimentation est-elle étanche ?
 - L'exécution de la conduite d'alimentation répond-t-elle aux réglementations locales régissant les installations hydrauliques ?
 - Évacuation d'eau
 - Le diamètre intérieur minimum de 20 mm sur toute la longueur de la conduite d'évacuation a-t-il été respecté ?
 - La conduite d'évacuation a-t-elle une inclinaison suffisante (min. 15 %/8,5° d'inclinaison constante vers le bas) ?
 - Des matériaux résistant aux températures élevées (jusqu'à 100 °C) ont-ils été utilisés ?
 - La conduite d'évacuation est-elle correctement fixée (avec un collier de serrage au niveau du raccordement de l'appareil) ?
 - Y a-t-il un interstice (d'au moins 2 cm) entre la conduite d'évacuation et l'entonnoir ?
 - L'installation d'évacuation respecte-t-elle les réglementations locales régissant les installations hydrauliques ?

– Installation électrique

- La tension d'alimentation correspond-elle aux indications données dans le schéma électrique ?
- La prise secteur pour le raccordement du Condair RH est-elle correctement protégée par fusible (Condair RH 1,8 kg/h : 10 A, à action retardée, Condair RH 3,6 kg/h : 16 A, à action retardée) ?
- Tous les capteurs sont-ils correctement connectés conformément au schéma de connexion correspondant ?
- Tous les câbles de connexion sont-ils correctement fixés ?
- Les câbles de connexion sont-ils protégés contre la traction (passés à travers le presse-étoupe)?
- Les réglementations locales régissant la réalisation d'installations électriques sont-elles observées ?
- Le couvercle du boîtier de commande est-il correctement fixé et vissé et la porte d'appareil est fermée?

– Unité de distribution de vapeur

Pour vérifier que l'unité de distribution de vapeur a été correctement installée, veuillez vous référer à la check-list dans la notice d'installation et d'utilisation de l'unité de distribution de vapeur respective.

6 Fonctionnement

6.1 Première mise en service

La première mise en service de l'humidificateur à vapeur Condaïr RH doit toujours être effectuée par un technicien de service de votre représentant Condaïr ou par un spécialiste autorisé et formé par Condaïr. Une description détaillée des travaux lors de la première mise en service n'est donc pas fournie.

Lors de la première mise en service, les travaux suivants sont effectués dans l'ordre indiqué :

- Vérifier si l'humidificateur d'air à vapeur Condaïr RH a été correctement monté.
- Vérifier l'installation électrique.
- Vérifier l'installation hydraulique.
- Vérifier l'installation à vapeur.
- Rincer la conduite d'arrivée d'eau.
- Configurer la commande du Condaïr RH via l'application Condaïr HumiLife.
- Réaliser des essais, y compris vérifier les dispositifs de contrôle.
- Remplir le protocole de mise en service.

6.2 Éléments d'affichage et de commande

6.2.1 Vue d'ensemble des éléments d'affichage et de commande

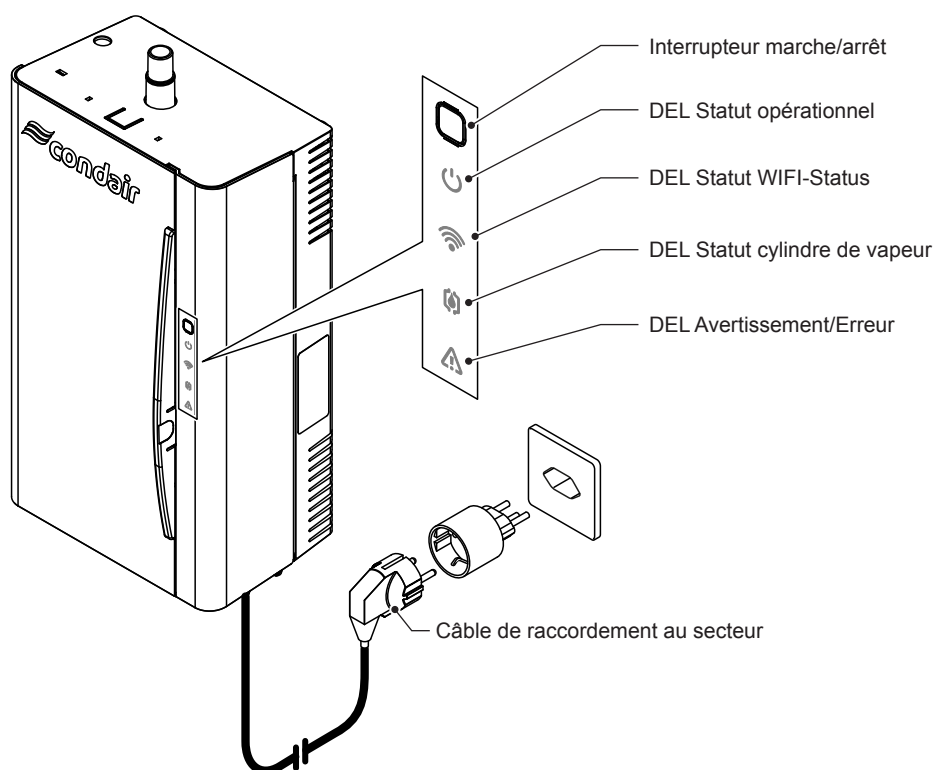


Fig. 9: Vue d'ensemble des éléments d'affichage et de commande


6.2.2 Fonctions des éléments d'affichage et de commande

Interrupteur marche/arrêt


L'interrupteur marche / arrêt de l'appareil a les fonctions suivantes :

- Allumer et éteindre le Condair RH
- Vider le cylindre à vapeur
- Connecter au réseau WLAN
- Réinitialiser un affichage d'erreur


DEL d'état de fonctionnement

	Description/fonction
DEL ne s'allume pas	Le Condair RH n'est pas connecté à l'alimentation électrique.
DEL gonfler et dégonfler en bleu	Le Condair RH est en mode veille (aucune demande d'humidité présente).
DEL gonfler et dégonfler en rouge	Le Condair RH est en mode veille. Le Condair RH a été éteint via l'application Condair HumiLife. Le Condair RH ne humidifie plus tant qu'il n'est pas allumé via l'application Condair HumiLife.
DEL clignote en bleu	Chaîne de sécurité ouverte (W2)
DEL s'allume en rouge	Le Condair RH est éteint, mais toujours connecté à l'alimentation électrique.


DEL d'état WIFI

	Description/fonction
DEL s'allume en bleu	Le Condair RH est connecté au réseau WLAN.
DEL s'allume en vert	Le mode hotspot (point d'accès) est activé. Le Condair RH est connecté au appareil mobile.
DEL gonfler et dégonfler en bleu	Le logiciel de contrôle du Condair RH est mis à jour.
DEL gonfler et dégonfler en vert	Le Condair RH est en mode hotspot (point d'accès) et tente d'établir une connexion avec le appareil mobile.
DEL s'allume en rouge	Il n'y a pas de connexion au réseau WLAN (W6).

DEL d'état du cylindre à vapeur

	Description/fonction
DEL s'allume en bleu	Le cylindre à vapeur est ok.
DEL clignote en bleu	Le cylindre à vapeur est vidé.
DEL gonfler et dégonfler en bleu	Le cylindre à vapeur est rempli (apparaît lorsqu'un cylindre à vapeur nouvellement inséré est rempli pour la première fois).
DEL s'allume en jaune	La durée de vie du cylindre à vapeur expirera bientôt (W5). Le cylindre à vapeur doit être remplacé dès que possible.
DEL s'allume en rouge	La durée de vie du cylindre à vapeur est expirée (E5). Le cylindre à vapeur doit être remplacé.
	Faux cylindre à vapeur installé (E6).

DEL d'état d'avertissement/d'erreur

	Description/fonction
DEL s'allume en jaune	Un défaut avec l'état « Avertissement » s'est produit. Le Condair RH reste en service.
DEL s'allume en rouge	Un défaut avec l'état « Erreur » s'est produit. Le fonctionnement du Condair RH a été arrêté.

6.3 Remise en service après une interruption de l'exploitation

L'humidificateur d'air à vapeur Condair RH ne doit être utilisé que par des personnes familiarisées avec le Condair RH et suffisamment qualifiées pour ce travail.

Ci-après se trouve décrite la procédure de remise en service après une interruption de l'exploitation (par ex. après la maintenance du système). Cela présuppose que la première mise en service a été correctement effectuée par le technicien de votre représentant Condair et que le système a été correctement configuré.

1. Vérifiez que le Condair RH et les composants du système d'humidification à vapeur **ne soient pas endommagés**.



DANGER !

Un système d'humidification à vapeur dont les installations/composants sont endommagés peut mettre en danger la vie des personnes ou causer de graves dommages aux biens.

Pour cette raison : Les systèmes d'humidification à vapeur dont les composants/installations sont endommagés ne doivent pas être mis en service.

2. Assurez-vous que le couvercle du boîtier de commande est fixé et vissé fermement et que la porte d'appareil est fermée.
3. Ouvrez le robinet à filtre-tamis ou la vanne d'arrêt dans la conduite d'arrivée d'eau.
4. Assurez-vous que l'unité de ventilation VMC fonctionne et que la chaîne de sécurité externe (par ex. verrouillage du ventilateur, contrôleur de débit, etc.) est fermée.

5. Connectez le câble de raccordement du Condair RH à la prise secteur.
6. Appuyez brièvement sur l'interrupteur marche / arrêt du Condair RH (0,5 s). La DEL d'état de fonctionnement s'allume en bleu.

Le Condair RH procède à un test de système automatique (initialisation).

Remarque: si un défaut est détecté pendant le test du système, un message d'erreur correspondant est émis via les DEL (voir [chapitre 8.2](#) et [chapitre 8.4](#)).

Si l'initialisation se passe correctement, le Condair RH est alors en mode veille (la DEL d'état de fonctionnement gonfler et dégonfler en bleu).

Dès qu'il y a une demande d'humidité, le courant de chauffage est activé. La vanne d'admission s'ouvre (quelque peu retardée) et le cylindre à vapeur se remplit d'eau. Dès que les électrodes sont immergées dans l'eau, les électrodes chauffent l'eau dans le cylindre à vapeur, en fonction de la conductivité, et de la vapeur est produite.

Remarque : en cas de faible conductivité de l'eau, il est possible que le débit de vapeur nécessaire ne soit pas atteint durant les premières heures de fonctionnement. Cela est normal. Dès que la conductivité de l'eau est suffisante grâce au processus d'évaporation, l'humidificateur d'air à vapeur fonctionne avec le débit requis.

6.4 Remarques sur le fonctionnement

6.4.1 Contrôles en cours de fonctionnement

Les dispositions de la norme VDI 6022 en matière d'hygiène prescrivent que l'exploitant effectue pendant le fonctionnement un contrôle visuel périodique de l'état de l'humidificateur ainsi que des composants du système d'humidification intégré dans la gaine de ventilation. Il est recommandé d'effectuer ces contrôles visuels tous les deux mois pendant la saison d'humidification et tous les six mois pendant les autres périodes. Ces contrôles prévoient :

- Contrôler si l'installation d'eau et de vapeur ne présentent pas de fuites.
- Contrôler l'humidificateur d'air à vapeur et les autres composants du système pour une fixation correcte et des dommages.
- Contrôle visuel des installations de l'unité de distribution de vapeur (voir la notice d'installation et d'utilisation du système d'humidification à vapeur correspondant).
- Contrôler si les installations électriques ne sont pas endommagées.

Si vous constatez des anomalies (p. ex. des fuites, indication d'un défaut) ou des composants endommagés, le Condair RH doit être mis hors service comme décrit au [chapitre 6.5](#). Contactez ensuite votre représentant Condair.

6.4.2 Effectuer la vidange du cylindre

Pour effectuer une vidange de cylindre à vapeur (purge), procédez comme suit:

1. Appuyez sur l'interrupteur marche/arrêt du Condair RH jusqu'à ce que la DEL d'état du cylindre à vapeur clignote en bleu (environ 2 s). Toute production de vapeur en cours est arrêtée. La vanne de vidange s'ouvre et le cylindre à vapeur est vidé.
2. Attendez que le cylindre à vapeur soit complètement vidé (environ 11 minutes).

6.5 Mise hors service

Pour mettre **hors service** l'humidificateur d'air à vapeur Condair RH, procédez comme suit :

1. Appuyez sur l'interrupteur marche / arrêt du Condair RH (>2 s) jusqu'à ce que la DEL d'état du cylindre à vapeur clignote en bleu. Toute production de vapeur en cours est arrêtée. La vanne de vidange s'ouvre et le cylindre à vapeur est vidé.
2. Attendez que le cylindre à vapeur soit complètement vidé (environ 11 minutes).



ATTENTION !
Risque de brûlure !

L'eau dans le cylindre à vapeur peut atteindre 100 ° C.

Pour cette raison : Avant d'ouvrir l'appareil, attendez que le cylindre à vapeur se soit complètement vidé et ait suffisamment refroidi pour qu'il n'y ait plus de risque de brûlure (attendre au moins 20 minutes).

3. Si des travaux de maintenance doivent être effectués sur le Condair RH ou le système d'humidification à vapeur:
 - Fermez le robinet à filtre-tamis ou la vanne d'arrêt dans la conduite d'arrivée d'eau.
 - **Couper l'alimentation électrique du Condair RH:** Débranchez le câble de raccordement. Signalez à l'environnement que des travaux sont en cours sur l'appareil.



DANGER !
Danger d'électrocution

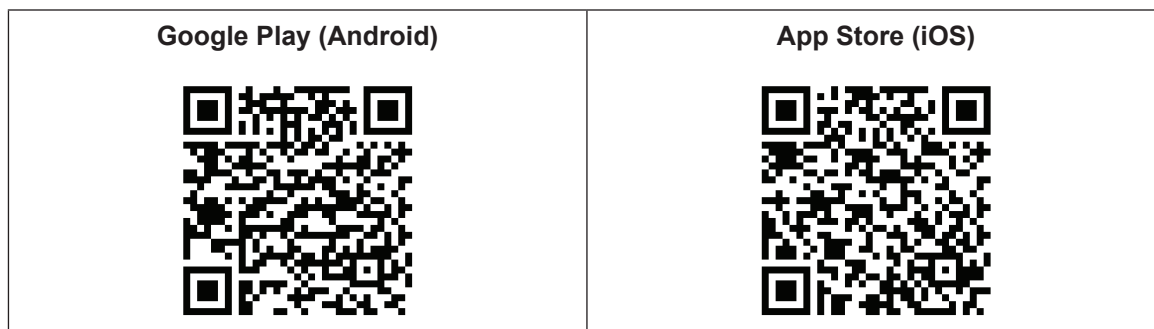
Après avoir éteint l'interrupteur de l'appareil, il y a encore de la tension à l'intérieur du boîtier de commande du Condair RH. **Il est donc indispensable de déconnecter le Condair RH de l'alimentation électrique avant de l'ouvrir.**

- Éteignez l'unité de ventilation VMC et sécurisez-la contre un démarrage intempestif.

6.6 Contrôle du Condair RH via l'application Condair HumiLife

6.6.1 Télécharger l'application Condair HumiLife

1. Téléchargez l'application Condair Condair HumiLife depuis l'App Store (iPhone) ou le Google Play Store (Android). Utilisez l'appareil photo ou le scanner QR de votre appareil mobile pour prendre une photo ou scannez le code QR pour accéder à Google Play (Android) ou à l'App Store (iOS).

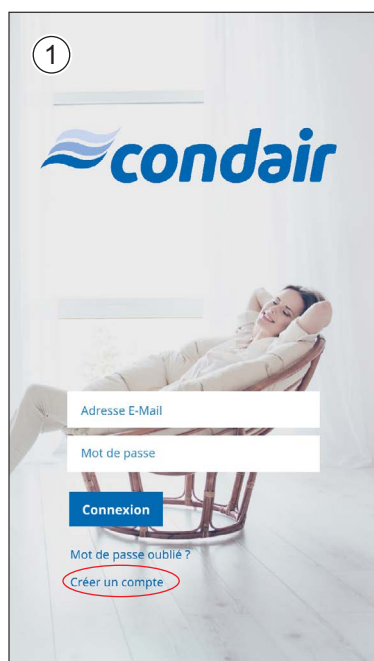


2. Ensuite, installez l'application Condair HumiLife sur votre appareil mobile.

6.6.2 Connectez l'application Condair HumiLife au Condair RH

- Allez dans « Réglages » sur votre appareil mobile et activez la fonction WLAN
- Démarrez l'application Condair HumiLife sur votre appareil mobile.

Procédez ensuite comme suit :



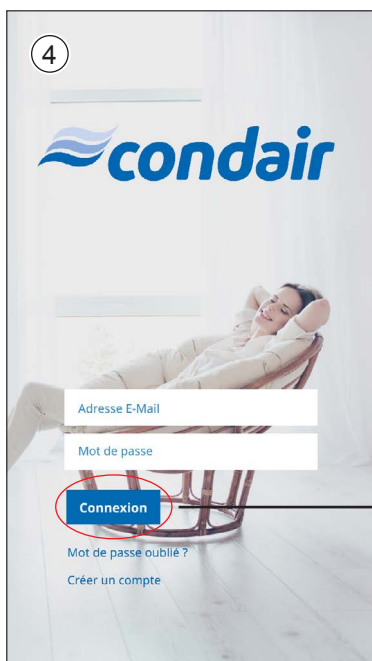
Si vous n'avez pas encore de compte utilisateur, appuyez sur <Créer un compte>, sinon passez à l'étape 4.



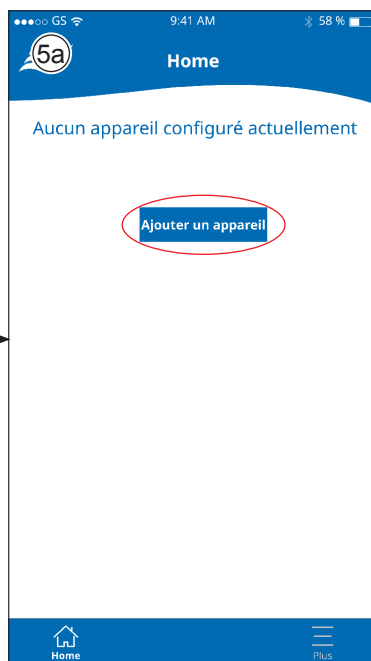
Remplissez les détails du nouvel utilisateur et appuyez sur <Inscription>.



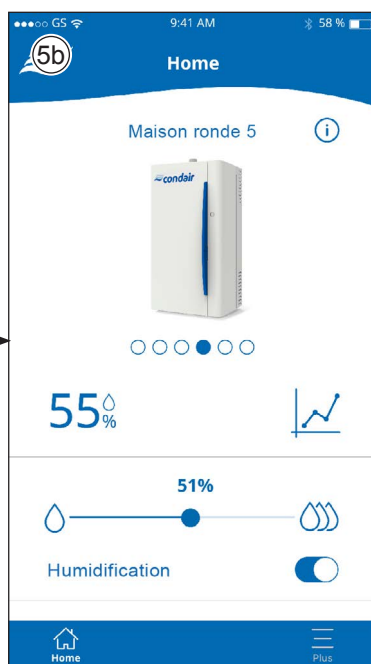
Inscription réussie, appuyez sur <Retour à l'écran de connexion>.



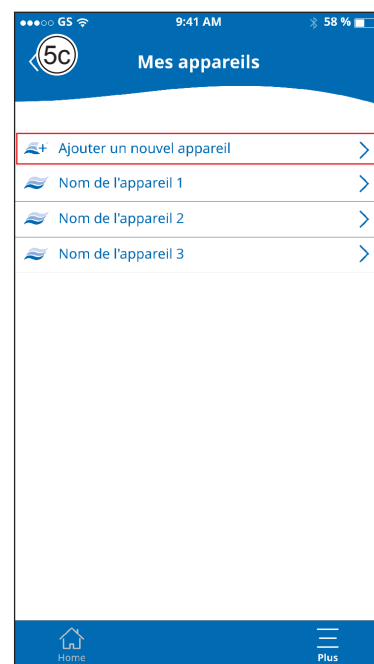
Entrez l'adresse e-mail et le mot de passe enregistrés et appuyez sur <Connexion>.



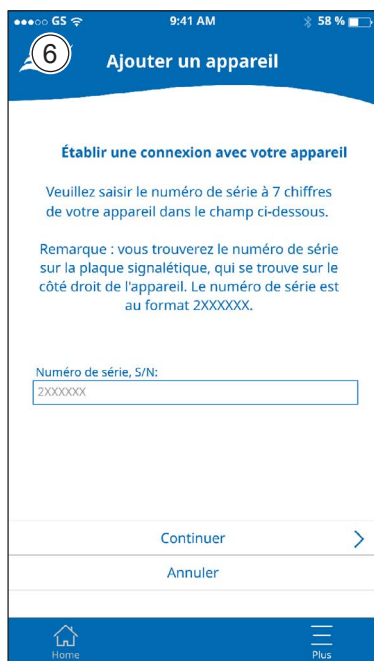
Cet écran apparaît si aucun appareil n'est encore configuré. Appuyez sur <Ajouter un appareil> et passez à l'étape 6.



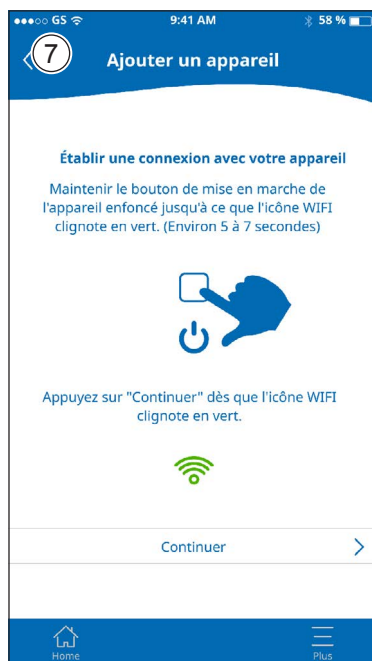
Cet écran apparaît si d'autres appareils ont déjà été configurés. Appuyez sur <Plus>.



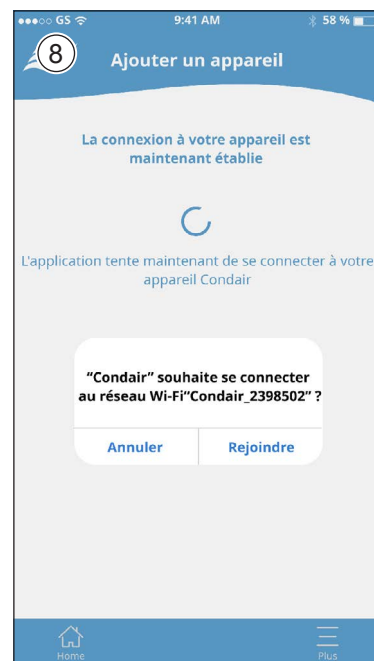
Appuyez sur <Ajouter un nouvel appareil> et passez à l'étape 6.



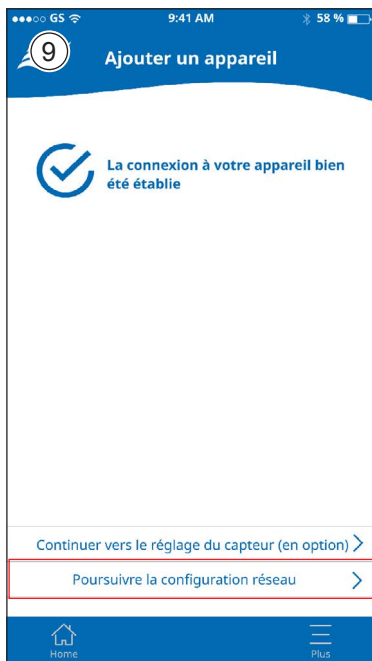
Entrez le numéro de série de l'appareil et appuyez sur <Continuer>. Vous pouvez trouver le numéro de série sur la plaque signalétique. La plaque signalétique se trouve sur le côté droit de l'appareil.



Appuyez sur le bouton d'alimentation de l'appareil jusqu'à ce que le voyant WiFi clignote en vert, puis appuyez sur <Continuer>.



Le système d'exploitation vous demande si vous souhaitez rejoindre le réseau avec le numéro Condair_Serial. Si le numéro est correct, confirmez en appuyant sur <Rejoindre>.



Connexion réussie, appuyez sur <Poursuivre la configuration réseau> pour vous connecter au WLAN local.

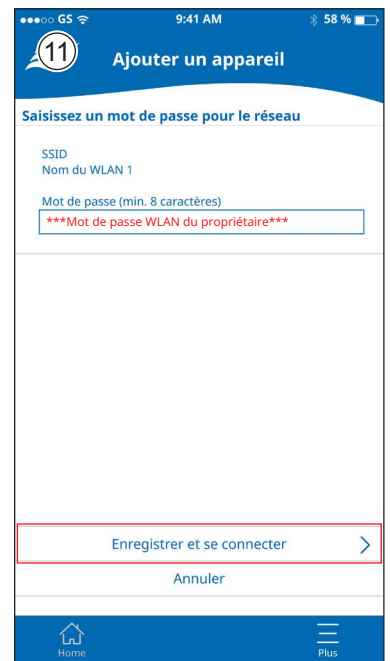


Sélectionnez votre réseau WLAN local et appuyez sur <Connexion>

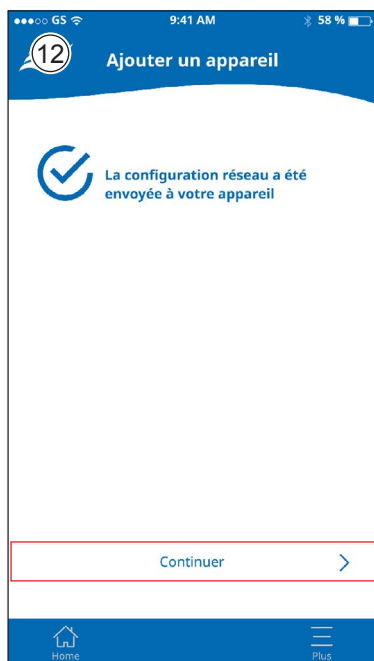
Remarque : si votre signal WLAN n'est pas répertorié, appuyez sur <Mon réseau WLAN n'est pas répertorié> et saisissez-le manuellement.

Remarque : si le symbole WLAN de votre réseau WLAN local est rouge, la puissance du signal est faible, ce qui peut entraîner une connexion instable.

Pour améliorer la puissance du signal WLAN, déplacez le routeur WLAN ou placez un répéteur entre l'unité et l'appareil.



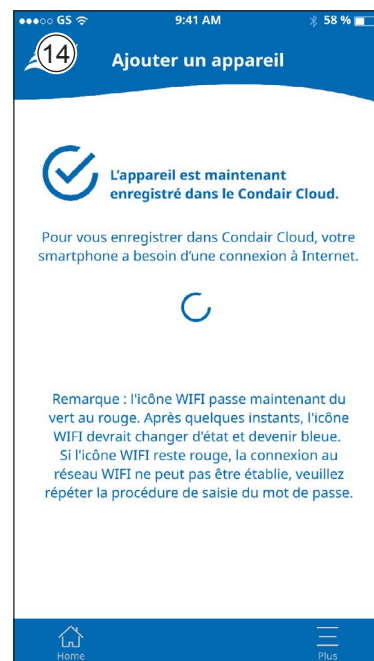
Saisissez le mot de passe de votre réseau WLAN local (assurez-vous qu'il est correctement saisi), puis appuyez sur <Enregistrer et se connecter>.



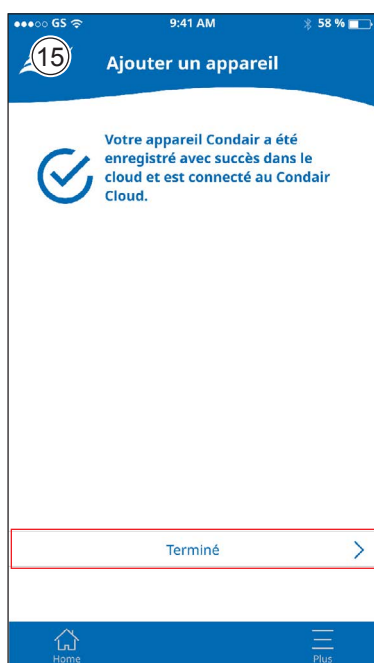
Après avoir terminé la configuration du réseau, appuyez sur <Continuer> pour confirmer.



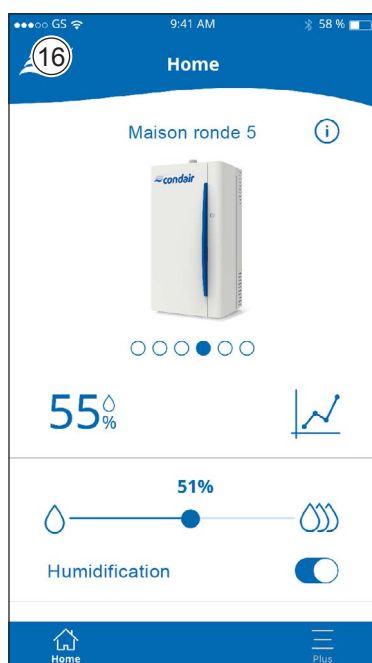
Attendez quelques secondes que l'application reçoive une confirmation de l'appareil.



Une fois la confirmation réussie, attendez quelques secondes que l'application se connecte au cloud.



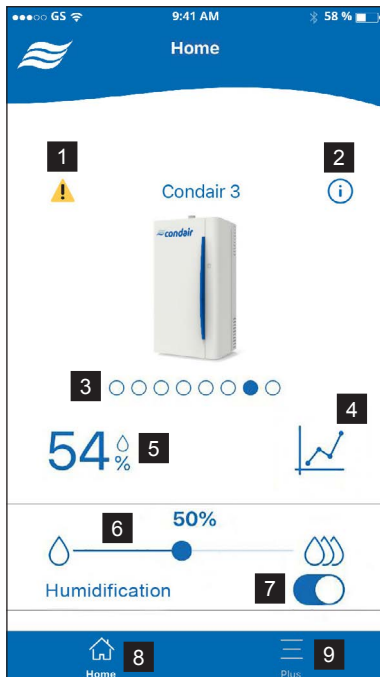
Connecté avec succès au cloud, appuyez sur <Terminé> pour continuer. Le voyant WiFi de l'appareil doit maintenant devenir bleu fixe.



L'écran d'accueil s'affiche. Appuyez sur <Plus> pour plus d'options (le voyant WiFi sur l'unité doit être bleu fixe).

6.6.3 Fonctionnement de l'application Condair HumiLife

Fonctionnement de l'écran d'accueil

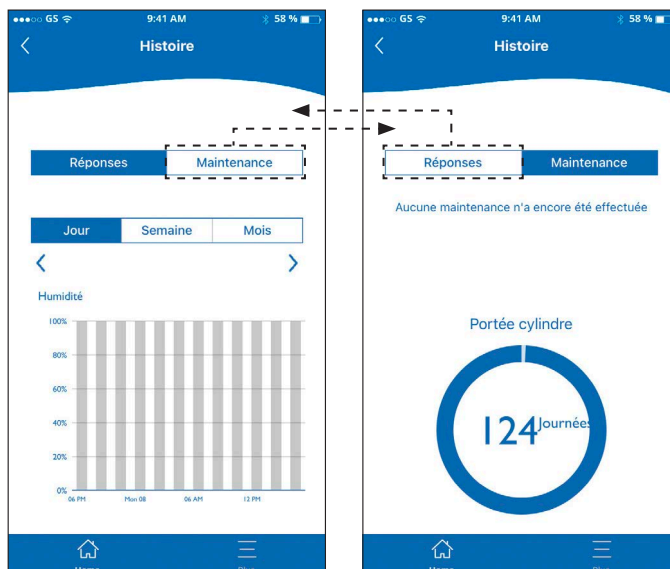


- 1 Affichage de défaut: apparaît en cas d'avertissement ou d'erreur.
- 2 Appel de l'écran d'aide (contient des informations sur l'utilisation de l'écran d'accueil).
- 3 Sélection de l'appareil à contrôler
- 4 Appel le graphique des valeurs de mesure et les informations de maintenance
- 5 Valeur d'humidité actuellement mesurée en %hr
- 6 Curseur pour régler le point de consigne d'humidité en %hr
- 7 Allumer et éteindre le Condair RH
- 8 Appel de l'écran d'accueil (cet écran)
- 9 Appel du menu « Paramètres utilisateur »

Graphique des valeurs mesurées et informations de maintenance

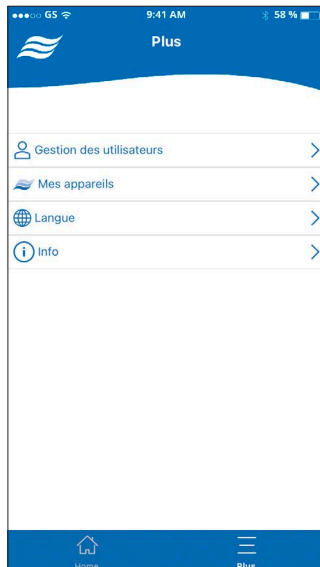
Appuyez sur le symbole graphique (4) sur l'écran d'accueil. Le graphique de la valeur mesurée apparaît (figure à droite). Ici vous pouvez:

- Utiliser les champs de contrôle <Jour>, <Semaine> et <Mois> pour afficher la progression graphique de la valeur d'humidité en %hr pour le jour en cours, la semaine en cours ou le mois en cours.
- Afficher l'écran des informations de maintenance à l'aide du panneau <Maintenance>. La progression de la maintenance (changements de cylindre terminés) et le temps restant jusqu'au prochain remplacement du cylindre à vapeur sont affichés ici. Utilisez le panneau de commande <Réponses> pour retourner à l'affichage du graphique des valeurs mesurées.



Menu « Paramètres utilisateur »

Appuyez sur <Plus> (9) sur l'écran d'accueil. Le menu utilisateur apparaît.



Ici vous pouvez :

- Sous les « Gestion des utilisateurs » :
 - Afficher les données du compte utilisateur
 - Changer le mot de passe de l'utilisateur.
 - Se déconnecter.
 - Supprimer le compte utilisateur.
 - Afficher les termes et conditions.
- Sous « Mes appareils » :
 - Ajouter un nouvel appareil à votre compte
 - Sélectionner un appareil dans la liste avec les appareils de votre compte, puis vous-même,
 - Afficher les données actuelles de l'appareil.
 - Changer le nom de l'appareil.
 - Changer le type de capteur utilisé.
 - Modifier la configuration réseau de l'appareil.
- Sous « Langue » :
 - Changer la langue de dialogue de l'application Condair HumiLife.
- Sous « Info » :
 - Afficher la version actuelle du logiciel de l'application Condair HumiLife et des informations sur le fuseau horaire.

7 Maintenance

7.1 Remarques importantes concernant la maintenance

Qualification du personnel

Tous les travaux de maintenance ne peuvent être effectués que **par un technicien de service Condair ou par du personnel de service autorisé et formé par Condair**. L'exploitant est responsable du contrôle de la qualification.

Généralités

Les consignes et indications concernant les travaux de maintenance doivent impérativement être observées.

Seuls les travaux de maintenance décrits dans la présente documentation peuvent être exécutés.

Pour le remplacement des composants défectueux, utiliser exclusivement les pièces de rechange d'origine Condair.

Sécurité

Certains des travaux de maintenance exigent que les caches des appareils soient enlevés. C'est pourquoi il faut tenir compte impérativement de ce qui suit :



DANGER !
Danger de choc électrique !

Lorsque l'appareil est ouvert, on peut entrer en contact avec des éléments sous tension. Le contact avec des pièces conductrices peut entraîner des blessures mortelles.

Par conséquent : avant d'effectuer des travaux de maintenance sur le Condair RH, mettre l'appareil hors service conformément au [chapitre 6.5](#) (éteindre l'appareil, débranchez-le de l'alimentation électrique et couper l'arrivée d'eau) et faire en sorte qu'aucune mise en service intempestive ne soit possible.



PRUDENCE !

Les composants électroniques à l'intérieur de l'humidificateur d'air à vapeur sont très sensibles aux décharges électrostatiques.

Par conséquent : avant de commencer les travaux de maintenance sur l'équipement électrique de l'appareil, prenez des mesures pour éviter les dommages dus aux décharges électrostatiques (protection ESD).



ATTENTION !
Risque de brûlure !

La température de l'eau dans le cylindre à vapeur peut atteindre 100 °C. Si le cylindre à vapeur est démonté juste après avoir fonctionné, il y a risque de brûlure.

Par conséquent : avant d'effectuer des travaux sur le système à vapeur, mettre l'humidificateur d'air à vapeur hors service conformément au [chapitre 6.5](#), puis attendre que les composants soient suffisamment refroidis pour qu'il n'y ait plus de risque de brûlure.

7.2 Intervalles de maintenance

Pour maintenir la sécurité de fonctionnement, l'humidificateur d'air à vapeur Condair RH doit être maintenu une fois par an (par exemple avant la saison d'humidification).

Remarque: Le Condair RH dispose d'un compteur d'entretien spécial pour le remplacement du cylindre à vapeur. Si la durée de vie du cylindre à vapeur est sur le point d'expirer, la DEL d'état du cylindre à vapeur jaune et la DEL d'état de défaut jaune alertent que le cylindre à vapeur doit être remplacé. Si le cylindre à vapeur n'est pas remplacé avant l'expiration du compteur d'entretien (environ 3 semaines), le Condair RH est arrêté et la DEL d'état du cylindre à vapeur et la DEL d'état de défaut s'allument en rouge.

7.3 Liste de maintenance annuelle

Vous trouverez ci-dessous un aperçu des travaux à effectuer lors de la maintenance annuelle de l'humidificateur d'air à vapeur Condair RH.

Composants	Travaux à effectuer
Cylindre à vapeur	Remplacer dès que la DEL d'état du cylindre à vapeur et la DEL d'état de défaut s'allument en rouge.
Vanne de vidange	Démonter, désassembler et nettoyer et si nécessaire, remplacer
Vanne d'admission	Démonter et nettoyer le filtre-tamis et le remplacer si nécessaire
Godet de remplissage	Contrôler et si nécessaire, nettoyer.
Bac de vidange	Contrôler et si nécessaire, nettoyer.
Conduite d'évacuation, y compris siphon	Contrôler et si nécessaire, nettoyer (détartre et rincer).
Installation à vapeur	Vérifier que les tuyaux vapeur et du condensat n'ont pas de fissures et qu'ils sont correctement montés, remplacer les tuyaux défectueux.
Installation hydraulique	Vérifier que les tuyaux d'eau n'ont pas de fissures et qu'ils sont correctement montés, remplacer les tuyaux défectueux. Vérifier que la conduite d'arrivée est étanche et si nécessaire, l'étanchéifier. Nettoyer le filtre à eau s'il y en a un.
Installation électrique	Vérifier que tous les câbles de l'appareil sont correctement montés, ainsi que l'état de l'isolation.

7.4 Maintenance du Condair RH

Avant de commencer les travaux de maintenance, le Condair RH doit être mis hors service conformément au [chapitre 6.5](#) et protégé contre un redémarrage intempestif.

7.4.1 Remplacement du cylindre à vapeur

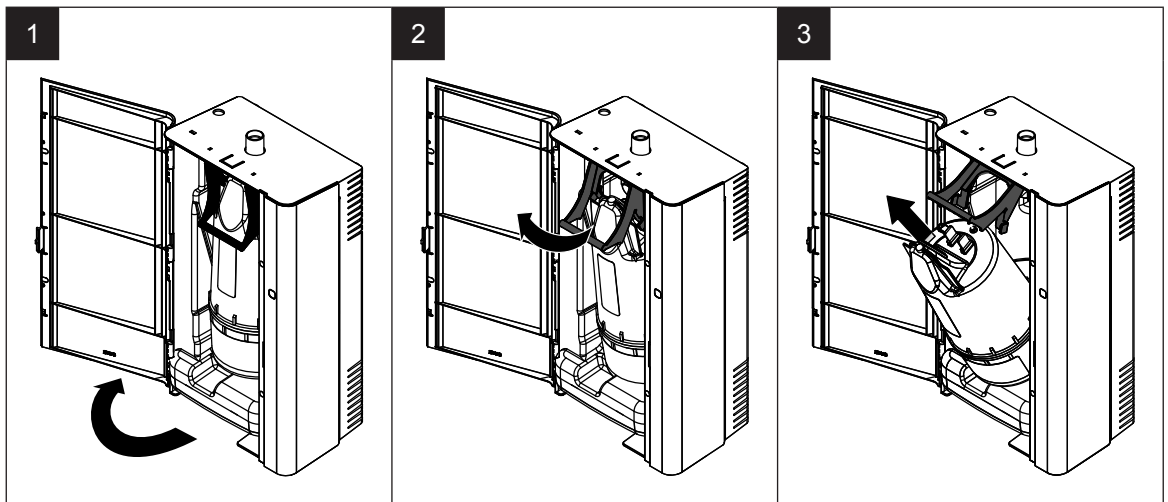
7.4.1.1 Démontage du cylindre à vapeur

1. Ouvrez la porte d'appareil.
2. Tirez le levier vers le haut.
3. Soulevez le cylindre à vapeur en biais vers le haut et hors de l'humidificateur.



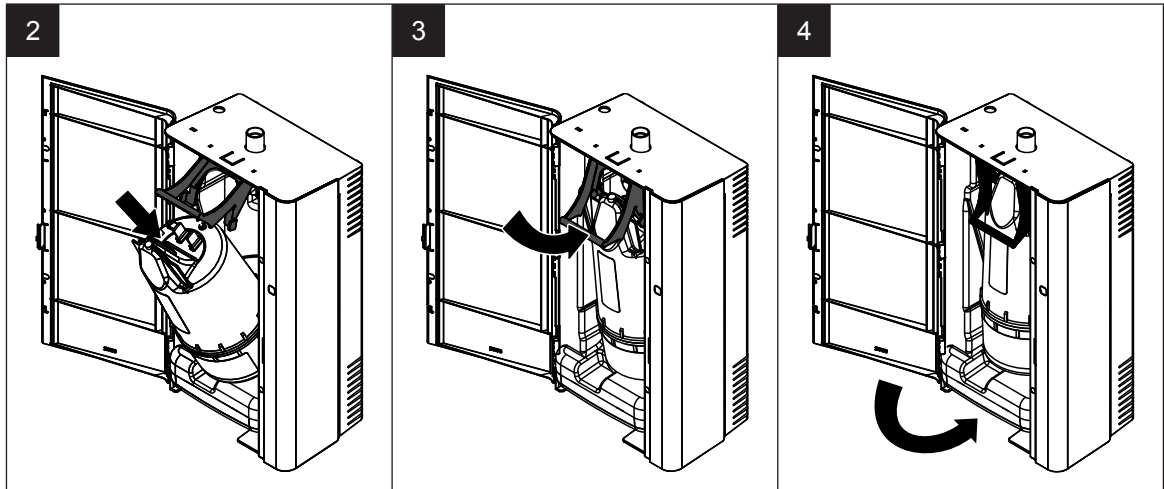
PRUDENCE !

De l'eau résiduelle pourrait s'écouler.



7.4.1.2 Monter le cylindre à vapeur

1. Assurez-vous que le joint sur le raccord de vapeur du cylindre à vapeur est fixé et n'est pas endommagé.
2. Insérez le cylindre à vapeur à un angle par le haut dans le support de l'appareil.
3. Poussez le levier vers le bas aussi loin que possible.
4. Fermez la porte d'appareil.



5. Raccordez le Condair RH à l'alimentation électrique (RH 1.8 : branchez le câble de raccordement, RH 3.6 : allumez le sectionneur secteur) et ouvrez la vanne du filtre à tamis ou la vanne d'arrêt dans la conduite d'alimentation en eau.
6. Allumez le Condair RH à l'aide de l'interrupteur marche/arrêt de l'appareil.
Remarque: la commande du Condair RH reconnaît automatiquement qu'un nouveau cylindre à vapeur a été inséré et réinitialise automatiquement le compteur de maintenance.

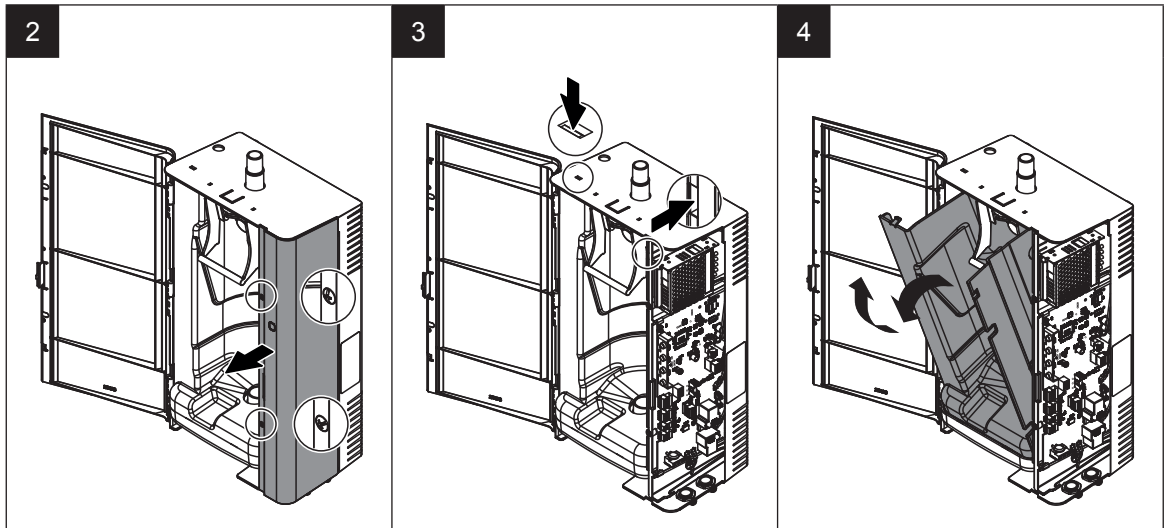
Remarque: Si la DEL d'état de défaut s'allume en jaune ou en rouge après le remplacement du cylindre à vapeur, appuyez sur l'interrupteur marche/arrêt de l'appareil pendant environ 3 secondes pour réinitialiser l'affichage de défaut. Si un défaut s'affiche à nouveau, le cylindre à vapeur est peut-être défectueux.

Remarque : en cas de faible conductivité de l'eau, il est possible que le débit de vapeur nécessaire ne soit pas atteint durant les premières heures de fonctionnement. Cela est normal. Dès que la conductivité de l'eau est suffisante grâce au processus d'évaporation, l'humidificateur d'air à vapeur fonctionne avec le débit requis.

7.4.2 Démontage et remontage des composants du Condaïr RH pour la maintenance

7.4.2.1 Démontage et remontage du cache du système d'eau interne

1. Démontez le cylindre à vapeur conformément aux informations du [chapitre 7.4.1.1](#).
2. Desserrez les deux vis sur le couvercle du boîtier de commande et retirez le couvercle.
3. Utilisez un tournevis à lame plate pour enfoncer les deux languettes qui fixent le couvercle du système d'eau interne au boîtier du Condaïr RH. Une languette est sur le dessus et une sur la paroi de séparation du boîtier de commande.
4. Retirez le haut du cache, puis soulevez le cache du corps de l'humidificateur.



Le **remontage** du cache du système d'eau interne s'effectue dans l'ordre inverse du démontage. Lors de l'installation, assurez-vous que les deux languettes du cache s'enclenchent dans les fentes du boîtier.

7.4.2.2 Démontage et remontage de la vanne de vidange

Pour démonter la vanne de vidange, le cylindre à vapeur (voir [chapitre 7.4.1.1](#)) et le cache du système d'eau interne (voir [chapitre 7.4.2.1](#)) doivent être démontés.

1. Débranchez le connecteur du câble de raccordement sur la vanne de vidange.
2. Retirez le tuyau de la raccord sur la vanne de vidange.

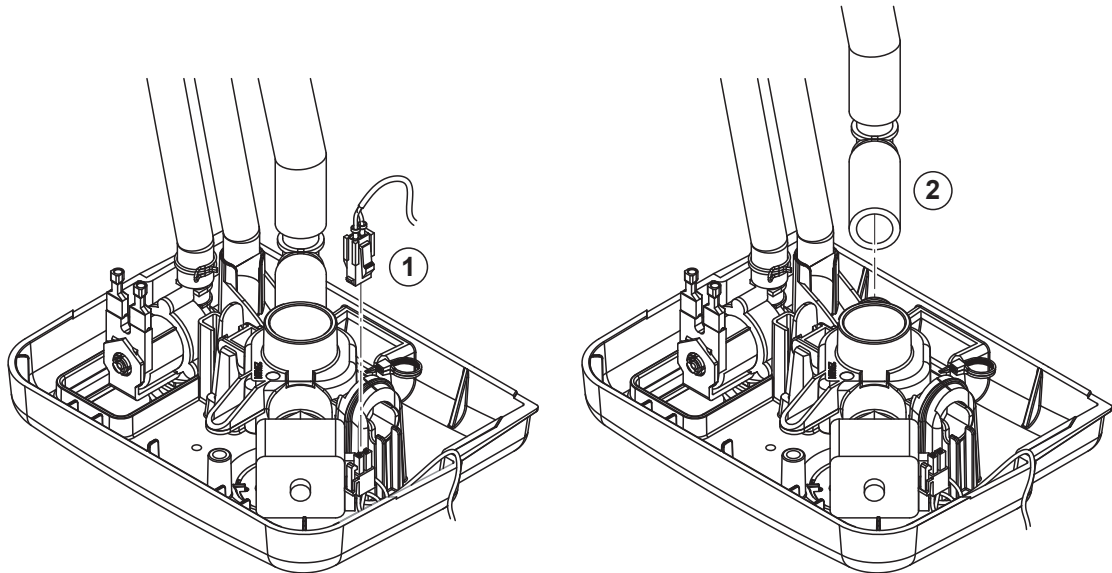


Fig. 10: Débranchez le câble de raccordement et retirez le tuyau

3. Poussez la languette qui fixe le côté gauche de la vanne de vidange dans le bac de vidange vers la gauche et soulevez la vanne de vidange.
4. Tirez la vanne de vidange vers le haut à un angle hors du support dans le bac de vidange.

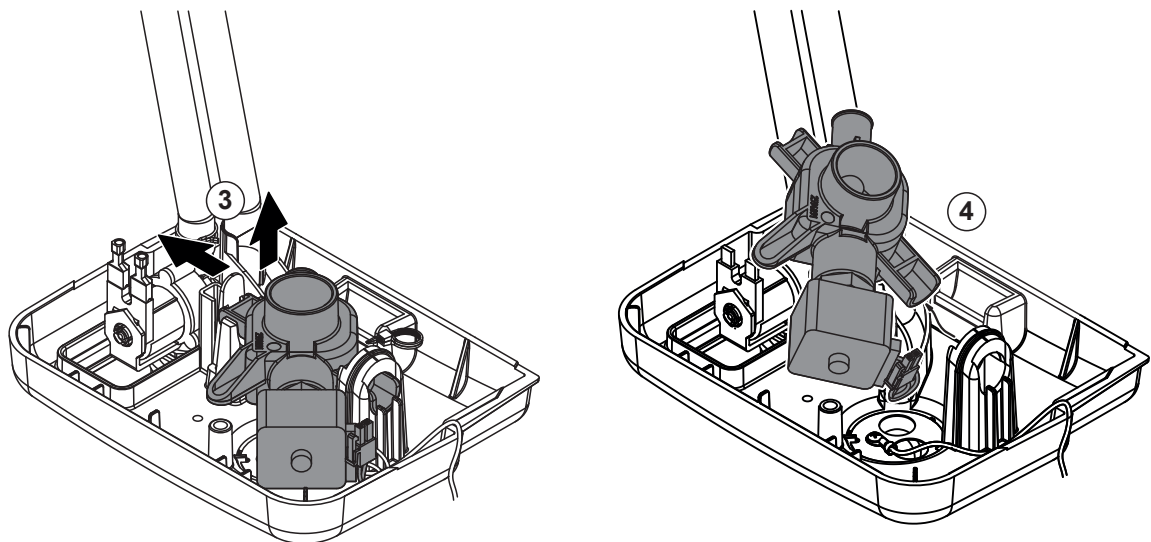


Fig. 11: Démontage de la vanne de vidange

5. Desserrez le câble de mise à la terre sur le disque de protection pour le disjoncteur différentiel FI et retirez le disque de protection.

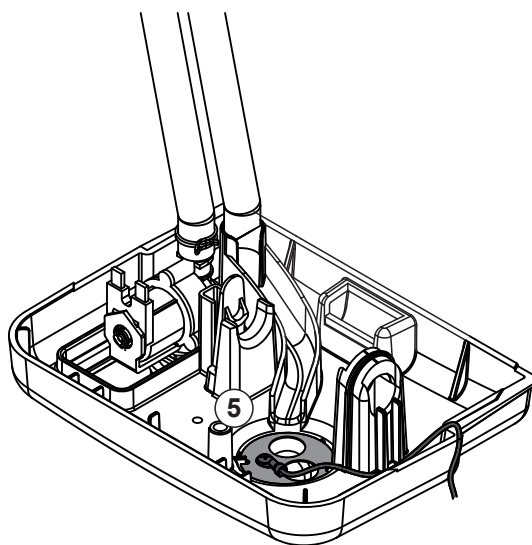


Fig. 12: Démontage du disque de protection pour le disjoncteur différentiel FI

6. Débranchez le solénoïde de la vanne de vidange. Retirez ensuite la tige de la vanne et le ressort.

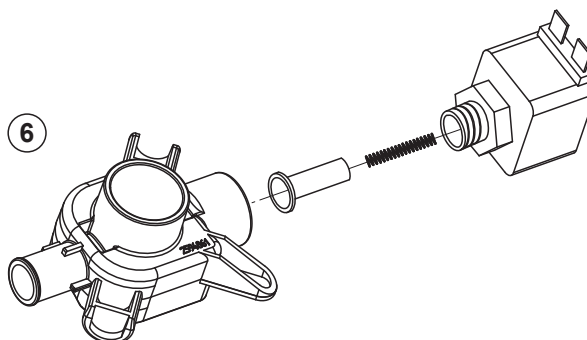


Fig. 13: Désassemblage de la vanne de vidange

Le **réassemblage** et le **remontage** de la vanne de vidange s'effectuent dans l'ordre inverse du démontage. Avant de réassembler la vanne, vérifiez que les composants ne sont pas endommagés et les remplacer le cas échéant.

7.4.2.3 Démontage et remontage de la vanne d'admission

Pour démonter la vanne d'admission, le cylindre à vapeur (voir [chapitre 7.4.1.1](#)) et le cache du système d'eau interne (voir [chapitre 7.4.2.1](#)) doivent être démontés.

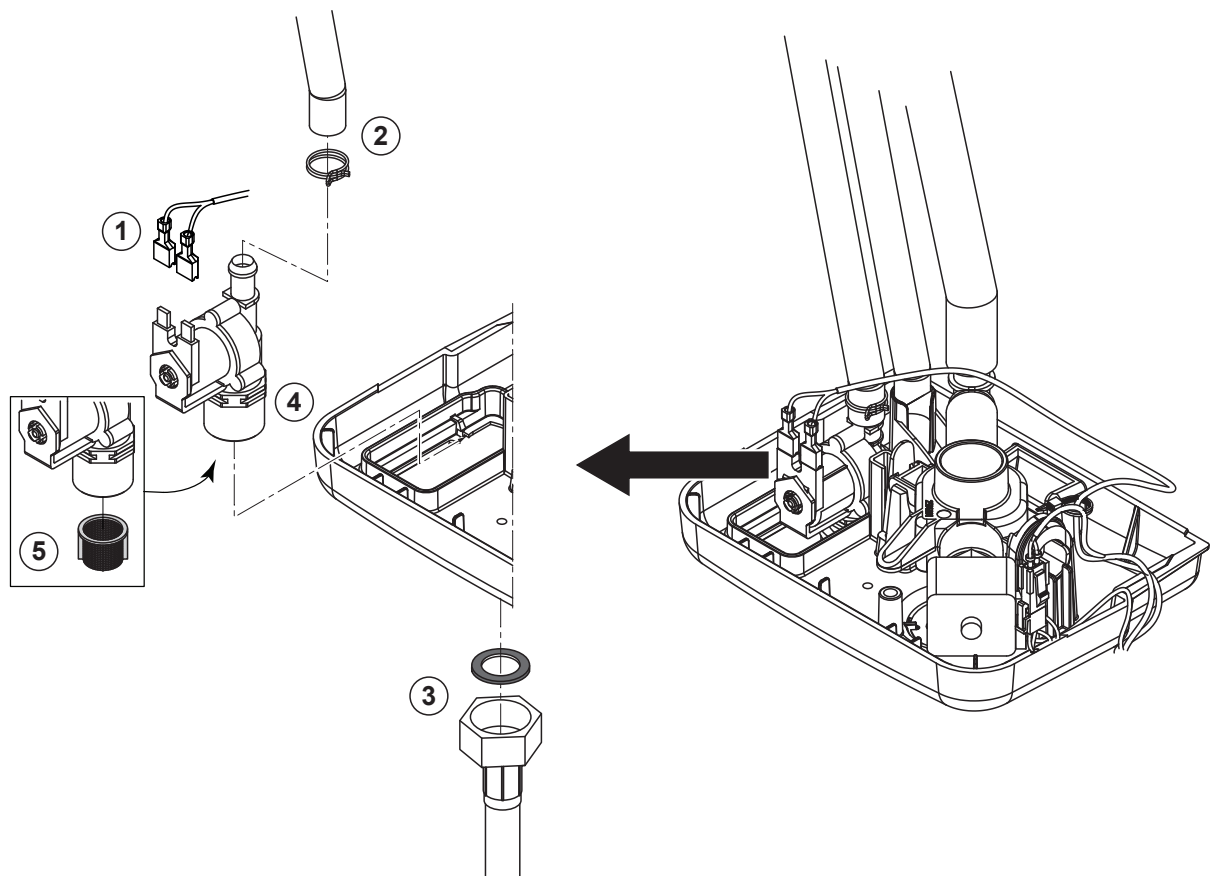


Fig. 14: Démontage de la vanne d'admission

1. Débranchez les câbles électriques des connecteurs sur la vanne d'entrée.
Remarque: la polarité des câbles électriques ne doit pas être respectée.
2. Desserrer le collier de serrage et séparer le tuyau du raccord.
3. Desserrer le tuyau d'alimentation d'eau et le démonter.
4. Tirez la vanne d'admission vers l'avant hors du support dans le bac de vidange et démontez-la.
5. Utilisez une pince à bec pointu pour retirer le filtre-tamis de la vanne d'admission.

Le remontage de la vanne d'admission s'effectue dans l'ordre inverse du démontage. Avant l'installation, assurez-vous que le filtre-tamis est réinstallé dans la vanne d'admission.

7.4.2.4 Démontage et remontage du godet de remplissage et des tuyaux

Pour démonter le godet de remplissage, le cylindre à vapeur (voir [chapitre 7.4.1.1](#)) et le cache du système d'eau interne (voir [chapitre 7.4.2.1](#)) doivent être démontés.

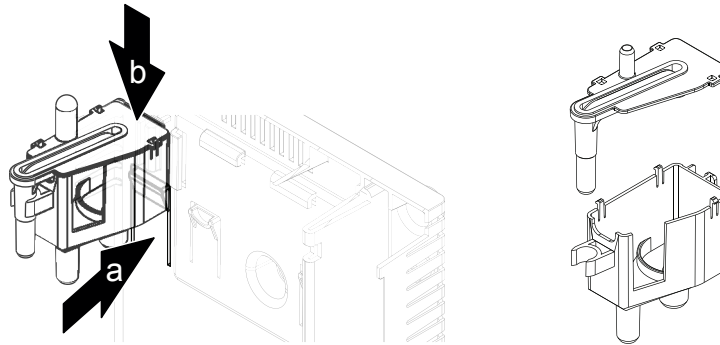
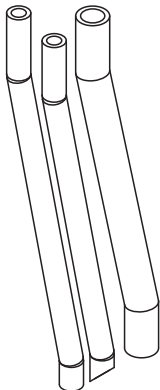
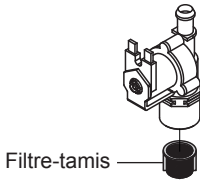
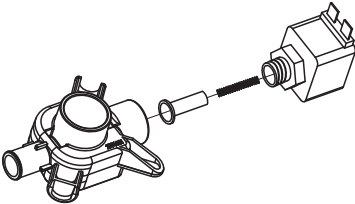
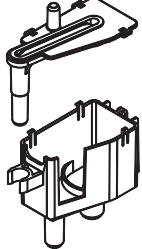


Fig. 15: Démontage du godet de remplissage et des tuyaux

1. Desserrez les colliers de serrage, retirez tous les tuyaux de l'appareil des raccords et retirez les tuyaux.
Remarque : les tuyaux reliés au godet de remplissage peuvent aussi être démontés en même temps que le godet lui-même et n'être enlevés qu'après le démontage des raccordements au godet de remplissage.
2. Appuyez le verrou à pression sur la paroi arrière vers l'arrière (a) et faites glisser le godet de remplissage vers le bas (b) et retirez-le.
3. Desserrez les languettes sur le couvercle du godet de remplissage et soulevez le couvercle.

Le **remontage** du godet de remplissage et des tuyaux s'effectue dans l'ordre inverse du démontage. Vérifiez que les tuyaux ne sont pas endommagés avant l'installation et remplacez-les si nécessaire. Avant de fixer tous les tuyaux avec les colliers de serrage, les placer de telle sorte qu'ils ne soient pas tordus.

7.4.3 Remarques concernant le nettoyage des composants de l'appareil

Composants de l'appareil	Que, comment et avec quoi faut-il nettoyer ?
<p>Tuyaux</p> 	<ul style="list-style-type: none"> Enlever les éventuels dépôts de calcaire dans les tuyaux en les tordant et en les roulant délicatement, puis rincer abondamment ces tuyaux à l'eau potable chaude.
<p>Vanne d'admission</p> 	<ul style="list-style-type: none"> Enlever avec précaution les dépôts de calcaire éventuellement présents dans la vanne d'admission et au filtre-tamis avec une brosse (ne pas utiliser de brosse métallique). Rincer ensuite abondamment la vanne d'admission et le filtre-tamis à l'eau fraîche (eau potable). <p>Laisser sécher la vanne d'admission avant le réassemblage !</p>
<p>Vanne de vidange</p> 	<ul style="list-style-type: none"> Enlever avec précaution les dépôts de calcaire éventuellement présents dans la vanne de vidange et à la tige de la vanne avec une brosse (ne pas utiliser de brosse métallique). Rincer ensuite abondamment la vanne de vidange et la tige de vanne à l'eau fraîche (eau potable). <p>Laisser sécher la vanne de vidange avant le réassemblage !</p>
<p>Godet de remplissage</p> 	<ul style="list-style-type: none"> Enlever avec précaution les dépôts de calcaire éventuellement présents dans le godet de remplissage avec une brosse (ne pas utiliser de brosse métallique). S'il est très entartré, plonger le godet de remplissage dans de l'acide formique à 8 % (voir consignes de sécurité au chapitre 7.4.4) jusqu'à ce que la couche de calcaire se dissolve. Rincer ensuite abondamment le godet de remplissage à l'eau fraîche (eau potable). Réassembler le godet de remplissage.
<p>Bac de vidange</p>	<ul style="list-style-type: none"> Enlever avec précaution les dépôts de calcaire éventuellement présents dans la bac de vidange avec une brosse (ne pas utiliser de brosse métallique). Frottez ensuite le bac de vidange avec un chiffon humide sans détergent.
<p>Intérieur de l'appareil (uniquement côté hydraulique)</p>	<p>Frotter l'intérieur de l'appareil avec un chiffon humide sans détergent.</p> <p>PRUDENCE ! Veiller à ce que les raccordements électriques et les composants électroniques restent au sec !</p>

7.4.4 Remarques concernant les produits de nettoyage

Pour le nettoyage, utiliser **uniquement les produits répertoriés dans le tableau**. L'utilisation de désinfectants est uniquement autorisée si ces produits ne laissent pas de résidus toxiques. Dans tous les cas, après nettoyage, les composants doivent être abondamment rincés à l'eau fraîche (eau potable).



ATTENTION !

Si l'acide formique ne représente pas un danger pour la peau, il peut néanmoins aggraver les muqueuses. C'est pourquoi ni les yeux ni les voies respiratoires ne doivent entrer en contact avec l'acide ou ses évaporations (porter des lunettes de protection, effectuer les travaux dans une pièce bien aérée ou à l'air libre).



PRUDENCE !

Pour le nettoyage des composants, n'utilisez aucun savon, des résidus de savon et de la mousse pouvant s'introduire dans le cylindre à vapeur et perturber le bon fonctionnement de l'humidificateur.



PRUDENCE !

Pour le nettoyage, **n'utiliser aucun solvant, aucun produit hydrocarboné aromatisé ou halogéné ni autre produit agressif**, ceux-ci pouvant endommager des composants de l'appareil.

Les consignes d'application et de sécurité des produits de nettoyage utilisés doivent impérativement être observées. En particulier : les indications concernant la protection personnelle, la protection de l'environnement et les éventuelles restrictions d'utilisation.

8 Dépannage

8.1 Consignes importantes relatives au dépannage

Qualification du personnel

Le dépannage ne peut être effectué que par du **personnel spécialisé, qualifié et dûment autorisé par l'exploitant**.

Les anomalies concernant l'installation électrique peuvent uniquement être solutionnées par un électricien ou par du personnel spécialisé habilité par le client.

Généralités

Pour le remplacement de composants défectueux, utiliser exclusivement des pièces de rechange d'origine Condair.

Sécurité

Avant de commencer les travaux de dépannage, le Condair RH doit être mis hors service et déconnecté de l'alimentation électrique (voir [chapitre 6.5](#)).



DANGER !

S'assurer que l'alimentation électrique du Condair RH est bien coupée (contrôler avec le détecteur de tension) et que le vanne d'arrêt de la conduite d'arrivée d'eau est bien fermé.







PRUDENCE !

Les composants électroniques à l'intérieur du boîtier de commande du Condair RH sont sensibles aux décharges électrostatiques.

Par conséquent, avant de commencer des travaux de réparation sur l'équipement électrique du Condair RH, il convient de prendre des mesures de protection contre les dommages provoqués par des décharges électrostatiques (protection ESD).

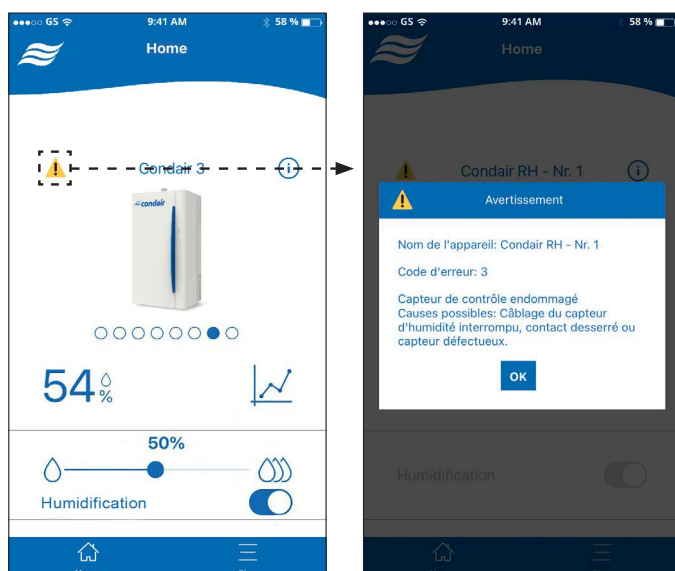
8.2 Affichage des défauts sur le Condair RH

				
clignote en bleu				Chaîne de sécurité ouverte (W2)
	s'allume en rouge			Pas de connexion WLAN (W6)
		s'allume en jaune		Le cylindre à vapeur atteindra bientôt la fin de sa durée de vie (W5)
		s'allume en rouge	s'allume en rouge	Le cylindre à vapeur a atteint la fin de sa durée de vie (E5) Faux cylindre à vapeur installé (E6)
			s'allume en jaune ¹⁾	Connexion au capteur d'humidité interrompue (W3) Connexion au capteur de limite interrompue (W4) Délai d'attente pour la réception d'un signal WiFi atteint (W6)
			s'allume en rouge ¹⁾	Surintensité de courant détectée (E1) Problème d'entrée et de sortie d'eau détecté (E2) Pas de courant malgré la demande (E3) Panne de la platine de pilotage (E4)

¹⁾ Le code de défaut ne peut être interrogé que via l'application Condair HumiLife.

8.3 Affichage des défauts dans l'application Condair HumiLife

En cas de défaut, le triangle d'avertissement jaune apparaît sur l'écran d'accueil de l'application Condair HumiLife. Si vous appuyez sur le triangle, une fenêtre apparaît avec le message de défaut (avertissement ou erreur), le code de défaut et des informations sur la façon de remédier au défaut.



8.4 Listes de défauts



8.4.1 Liste d'avertissements



En cas de défaut avec l'état « Avertissement », le fonctionnement du Condair RH n'est généralement pas arrêté. Si le défaut est éliminé ou si la cause du défaut disparaît d'elle-même, le Condair RH revient automatiquement en fonctionnement normal.

Code	Avertissement		Description	
	DEL Appareil	Affichage Application	Causes possibles	Mesure corrective
W1	 s'allume en jaune	W1	Surintensité de courant détectée. Le courant de chauffage mesuré est supérieur à 115% (mais inférieur à 130%) du courant maximal admissible sur une certaine période de temps. Le circuit de chauffage est désactivé. Après un certain temps, le Condair RH redémarrera et retournera au fonctionnement normal.	
			La demande d'humidité a chuté trop rapidement.	Réglage automatique du point de travail.
			Vanne de vidange défectueuse.	Vérifiez/remplacez la vanne de vidange.
			Écoulement obstrué dans le cylindre à vapeur.	Remplacez le cylindre à vapeur.
			Cylindre usagé non reconnu.	Remplacez le cylindre à vapeur.
			Le cylindre se remplit trop vite.	Vérifiez/remplacez la vanne d'admission.
W2	 clignote en bleu	W2	Chaîne de sécurité externe ouverte. Le Condair RH est arrêté. Le Condair RH revient automatiquement en fonctionnement normal dès que la chaîne de sécurité externe est fermée, qu'il n'y a pas d'erreur système et que l'arrêt à distance est à nouveau annulé via l'application Condair HumiLife.	
			Ventilation éteint.	Vérifier/allumer la ventilation.
			Hygrostat de sécurité ou le contrôleur de débit d'air a répondu.	Vérifiez le réglage de l'hygrostat de sécurité ou du contrôleur de débit d'air.
			Câblage à l'hygrostat de sécurité interrompu ou connecté incorrectement.	Vérifier le câblage de l'hygrostat de sécurité.
			Hygrostat au maximum défectueux.	Vérifiez/remplacez l'hygrostat de sécurité.
			Câblage au contrôleur de débit d'air interrompu ou connecté incorrectement.	Vérifier le câblage du contrôleur de débit d'air.
W3	 s'allume en jaune	W3	Aucun signal du capteur d'humidité.	
			Câblage vers le capteur d'humidité interrompu ou connecté incorrectement.	Vérifiez le câblage du capteur d'humidité.
			Le capteur d'humidité est défectueux.	Remplacez le capteur d'humidité.
W4	 s'allume en jaune	W4	Aucun signal du capteur de limite.	
			Câblage vers le capteur de limite interrompu ou connecté incorrectement.	Vérifiez le câblage du capteur de limite.
			Le capteur de limite est défectueux.	Vérifiez/remplacez le capteur de limite (capteur d'humidité dans la gaine d'admission d'air).
W5	 s'allume en jaune	W5	Le cylindre à vapeur atteindra bientôt la fin de sa durée de vie. Le cylindre à vapeur devra être remplacé dans un proche avenir.	
W6	 s'allume en rouge	—	Pas de signal WiFi	
			Signal WiFi interrompu.	Débranchez l'appareil de l'alimentation électrique et reconnectez-le. Reconnectez l'appareil (voir chapitre 6.6.2).

8.4.2 Liste d'erreurs

En cas de défaut avec l'état « Erreur », une opération continue n'est plus possible et le Condair RH est arrêté. Après élimination du défaut, le Condair RH doit être redémarré.

Code	Erreur		Description	
	DEL Appareil	Affichage Application	Causes possibles	Mesure corrective
E1	 s'allume en rouge	E1	Surintensité de courant détectée. Le courant de chauffage mesuré est supérieur à 130% du courant maximal admissible sur une certaine période de temps. Le Condair RH est arrêté.	
			La demande d'humidité a chuté trop rapidement.	Réglage automatique du point de travail.
			Vanne de vidange défectueuse.	Vérifiez/remplacez la vanne de vidange.
			Écoulement obstrué dans le cylindre à vapeur.	Remplacez le cylindre à vapeur.
			Cylindre usagé non reconnu.	Remplacez le cylindre à vapeur.
			Le cylindre se remplit trop vite.	Vérifiez/remplacez la vanne d'admission.
E2	 s'allume en rouge	E2	Problème d'entrée ou de sortie de l'eau. Aucun courant de chauffage n'a été mesuré pendant 30 minutes, bien qu'une demande soit en attente.	
			Alimentation en eau interrompue (vanne d'arrêt fermée) ou obstruée.	Vérifiez l'alimentation en eau (ouvrez la vanne d'arrêt, vérifiez la pression de l'eau).
			Tamis de la vanne d'admission obstruée ou vanne d'admission défectueuse.	Vérifiez/nettoyez le tamis de la vanne d'admission ou remplacez la vanne.
			Vanne de vidange non étanche ou défectueuse.	Vérifiez/nettoyez ou remplacez la vanne de vidange.
			Fusibles sur la platine de pilotage défectueux.	Vérifiez/remplacez les fusibles sur la platine de pilotage.
			Faisceau de câbles de chauffage endommagé.	Vérifiez/remplacez le faisceau de câbles de chauffage.
			Perte d'eau dans le système d'eau (via le trop-plein du godet de remplissage) en raison d'une contre-pression excessive dans la conduite de vapeur.	Vérifiez l'installation de vapeur: conduite de vapeur pas trop longue, pas pliée, pas de sac de condensat.
E3	 s'allume en rouge	E3	Aucun courant de chauffage détecté. Aucun courant de chauffage n'est détecté bien que le capteur de niveau max ait été activé.	
			La vanne d'admission ne se ferme pas ou non étanche.	Vérifiez si la vanne d'admission est fermée, p. ex. en mode veille.
			Le capteur de niveau max ne fonctionne pas correctement.	Vérifiez l'état du niveau lorsque le cylindre est vide.
			Faisceau de câbles de chauffage endommagé.	Vérifiez/remplacez le faisceau de câbles de chauffage.
E4	 s'allume en rouge	E4	Courant de chauffage inattendu détecté. La commande mesure un courant de chauffage bien qu'il n'y ait pas de demande. Le Condair RH est arrêté.	
			Le fusible du circuit de chauffage sur la platine de pilotage est défectueux.	Vérifiez/remplacez le fusible.
			Platine de pilotage défectueuse.	Remplacez la platine de pilotage.
E5	 s'allume en rouge  s'allume en rouge	E5	Le cylindre à vapeur a atteint la fin de sa durée de vie. Le cylindre à vapeur doit être remplacé. Le Condair RH est arrêté.	

Code	Erreur		Description	
	DEL Appareil	Affichage Application	Causes possibles	Mesure corrective
E6	 s'allume en rouge  s'allume en rouge	E6	Cylindre non valide installé.	
			Cylindre à vapeur incorrectement installé (contact du fusible du cylindre à vapeur défectueux).	Installez correctement le cylindre à vapeur.
			La commande ne peut pas vérifier le cylindre nouvellement installé.	Contactez votre représentant Condair.

9 Mise hors service/élimination

9.1 Mise hors service

Si l'humidificateur d'air à vapeur Condair RH doit être remplacé ou s'il n'est plus nécessaire, procédez comme suit :

1. Mettre le Condair RH hors service comme décrit au [chapitre 6.5](#).
2. Faire retirer le système d'humidification à vapeur par un spécialiste.
3. Si des composants du système d'humidification à vapeur doivent être stockés à long terme, stockez-les dans leur emballage d'origine dans une zone protégée.

9.2 Élimination/recyclage

Les composants qui ne sont plus utilisés ne peuvent pas être jetés avec les ordures ménagères. Veuillez déposer l'appareil ou les différents composants dans un point de collecte autorisé, conformément à la réglementation locale.

Pour toute question éventuelle, veuillez vous adresser aux autorités compétentes ou à votre représentant Condair.

Nous vous remercions pour votre contribution à la protection de l'environnement.

10 Spécifications produit

10.1 Données techniques

	Condair RH	
Type	RH 1.8	RH 3.6
Débit de vapeur maximal	1.8 kg/h	3.6 kg/h
Puissance électrique max.	1.35 kW	2.70 kW
Tension de chauffage	230 V1 /50..60Hz	
Tension de commande	230 V1 /50..60Hz	

Données d'exploitation	
Signaux de régulation autorisés	0-10V, 2-10V, 0-20mA, 4-20mA
Pression d'eau admissible	1 - 10 bar (100 kPa - 1000 kPa)
Qualité d'eau	Eau potable non traitée avec une conductivité de 125...1250 uS
Température de l'eau admissible	4 - 30° C
Température ambiante admissible	4 - 30° C
Humidité ambiante admissible	max.75%hr
Pression de gaine max. admissible	-0.8 kPa...0.8 kPa
Température d'eau de vidange	<60°C (refroidissement intégré des eaux usées)
Niveau de pression sonore	37 dBA ¹⁾
Classe de protection	IP20
Conformité	CE

Connexions d'appareils	
Raccord l'arrivée d'eau	3/4" (Filetage externe)
Raccord l'écoulement d'eau	ø20 mm
Raccord de sortie de vapeur	ø22 mm
Connexions électriques	230V via le câble de raccordement intégré
Fusible prise secteur	10 A, à action retardée 16 A, à action retardée

Dimensions et Poids	
Poids opérationnel vide	6.0 kg
Poids opérationnel rempli	9.5 kg
Hauteur de l'appareil	467 mm
Largeur de l'appareil	265 mm
Profondeur de l'appareil	175 mm

¹⁾ Pendant le vidange, des valeurs élevées (jusqu'à 45 dBA) peuvent être atteintes pendant une courte durée.

10.2 Dessin coté Condair RH

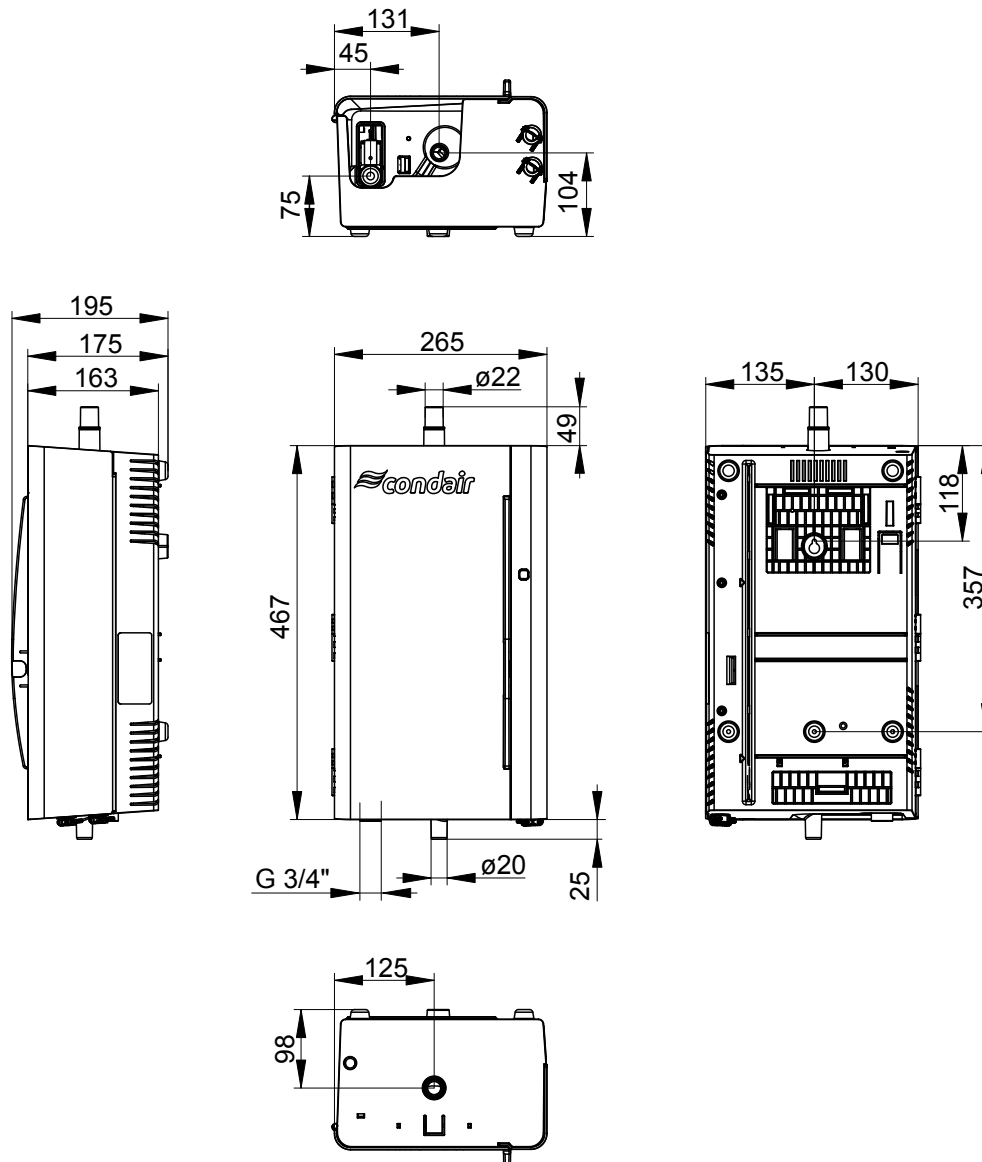
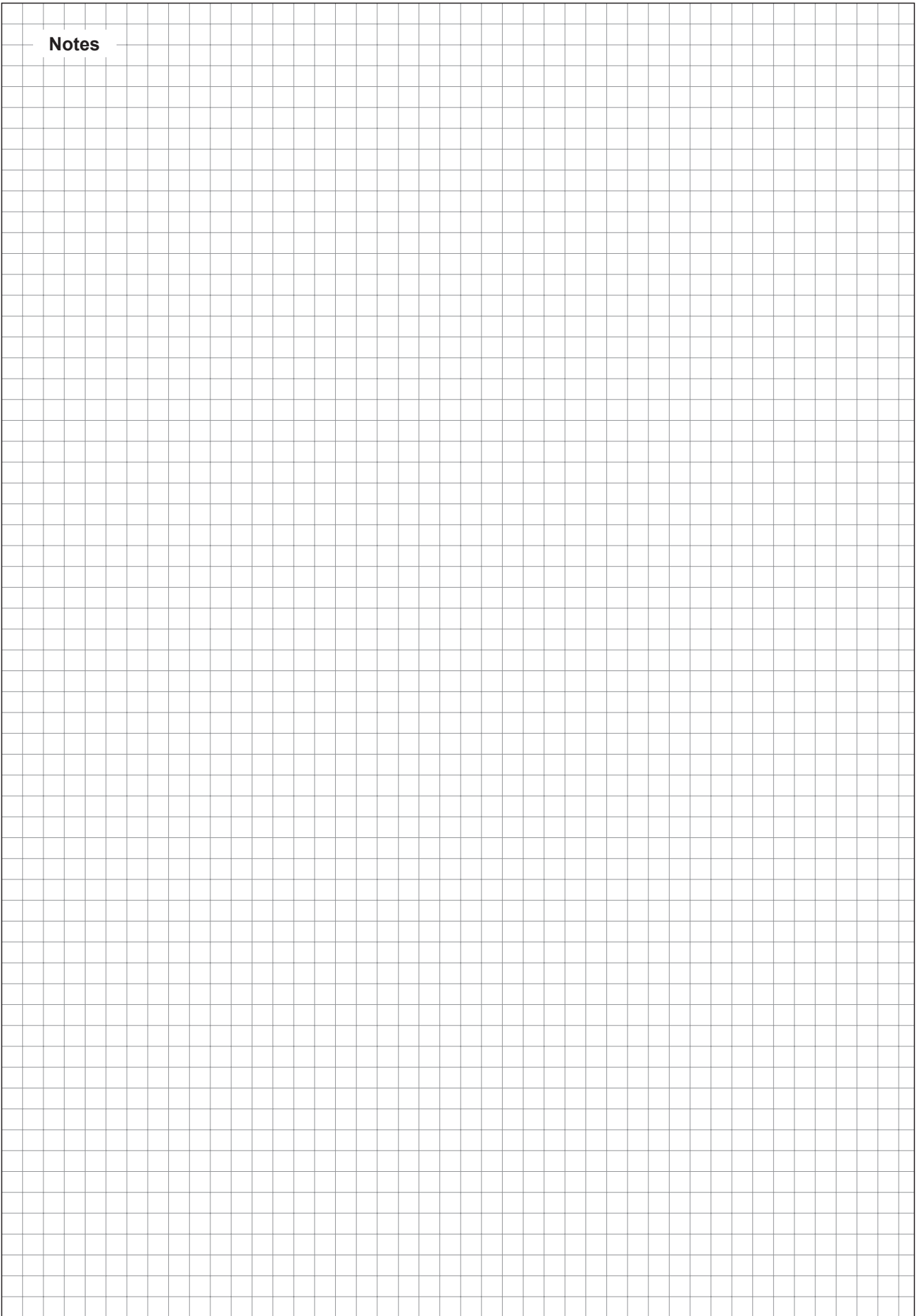


Fig. 16: Dessin coté Condair RH (dimensions en mm)

Notes



CONSEIL, VENTE ET SERVICE APRÈS-VENTE :



CH94/0002.00

Condair Group AG
8808 Pfäffikon SZ, Suisse
www.condairgroup.com

The Condair logo, consisting of a stylized wave symbol followed by the word 'condair' in a bold, lowercase, sans-serif font.