

## Condair Vita Power

### ERSATZTEILE / SPARE PARTS / PIECES DE RECHANGE

Änderungen vorbehalten! / Subject to change! / Modifications réservées!

Pos.	Artikel Article Article	Zusatz Completion Complément	RO-DI-CO- UV-HP			RO-UV-HP			RO			UV-HP			Art. Nr. Art. No. Art. No.	
			100 l/h	300 l/h	500 l/h	100 l/h	300 l/h	500 l/h	100 l/h	300 l/h	500 l/h	100 l/h	300 l/h	500 l/h		
<b>Gestell / Frame / Cadre</b>																
101	Vierkantendstück GPN 260 30x30 (4 Stk.) Square plug GPN 260 30x30 (4 pcs) Embout carré GPN 260 30x30 (4 pcs)		2	2	2	2	2	2	2	2	2	2	2	2	2613990	
102	Nivellierfüsse ø80-M8x68 (4 Stk.) Levelling feet ø80-M8x68 (4 pcs) Pieds de nivellement ø80-M8x68 (4 pcs)		4	4	4	4	4	4	4	4	4	4	4	4	2614899	
<b>Baugruppe RO-PM-Block / RO-PM block assembly / Ensemble bloc RO-PM</b>																
151	RO-PM-Block RO-PM block Bloc RO-PM		1	1	1	1	1	1	1	1	1				2613853	
152	O-Ring 7.66 x 1.78 - EPDM O-ring 7.66 x 1.78 - EPDM O-Ring 7.66 x 1.78 - EPDM		2	2	2	2	2	2	2	2	2				2613862	
153	Blende G1/4" für Betrieb mit Enthärter Orifice G1/4" for operation with softener Orifice G1/4" pour fonctionnement avec adoucisseur	ø0.6 mm	1			1			1						2614650	
		ø1.0 mm		1			1			1					2614651	
		ø1.3 mm			1			1			1				2614653	
		ø2.1 mm	1			1			1						2614655	
		ø3.0 mm		1			1			1					2614657	
		ø6.0 mm			1			1			1				2614658	
154	Blende G1/4" für Betrieb ohne Enthärter Orifice G1/4" for operation without softener Orifice G1/4" pour fonctionnement sans adoucisseur	ø1.1 mm	1			1			1						2614652	
		ø2.0 mm		1			1			1					2614654	
		ø2.1 mm	1			1			1						2614655	
		ø2.8 mm			1			1			1				2614656	
		ø3.0 mm		1			1			1					2614657	
		ø6.0 mm			1			1			1				2614658	
<b>Baugruppe DEION-Block / DEION block assembly / Ensemble bloc DEION</b>																
201	Leitfähigkeitssensor 0.01 Conductivity sensor 0.01 Capteur de conductivité 0.01		1	1	1										2613991	
202	DI-Block Leitfähigkeitsmessung DI block conductivity measurement Bloc DI mesure de la conductivité		1	1	1										2613851	
203	Leitfähigkeitssensor 0.1 Conductivity sensor 0.1 Capteur de conductivité 0.1		1	1	1										2613992	
<b>Baugruppe UV-HP-Block / UV-HP block assembly / Ensemble bloc UV-HP</b>																
251	Verschlussstopfen G3/8" Blanking Plug G3/8" Bouchon obturateur G3/8"		2	2	2	2	2	2					2	2	2	2613993
252	UV-HP-Block UV-HP block Bloc UV-HP		1	1	1	1	1	1					1	1	1	2613828

Pos.	Artikel Article Article	Zusatz Completion Complément	RO-DI-CO-UV-HP			RO-UV-HP			RO			UV-HP			Art. Nr. Art. No. Art. No.
			100 l/h	300 l/h	500 l/h	100 l/h	300 l/h	500 l/h	100 l/h	300 l/h	500 l/h	100 l/h	300 l/h	500 l/h	
<b>Baugruppe Druckblock Vita / Pressure block assembly Vita / Ensemble bloc de pression Vita</b>															
301	Sekskantreduktion G1/4" x G3/8" Hex-reducer G1/4" x G3/8" Réducteur hexagonal G1/4" x G3/8"		1	1	1	1	1	1				1	1	1	2613888
302	2/2-Wege Magnetventil 2/2-way solenoid valve Électrovanne 2/2 voies		1	1	1	1	1	1				1	1	1	2613994
303	Filtersiebadapter G1/4" Filter mesh adaptor G1/4" Adaptateur de maille de filtre G1/4"		1	1	1	1	1	1				1	1	1	2613995
304	Einschraubfilter G1/4" 80 µm Screw-in filter G1/4" 80 µm Screw-in filter G1/4" 80 µm		1	1	1	1	1	1				1	1	1	2613996
305	Rückschlagventil 200 bar G1/4" Non-return valve 200 bar G1/4" Soupape de retenue 200 bar G1/4"		1	1	1	1	1	1				1	1	1	2613997
306	HP-Block HP block Bloc HP		1	1	1	1	1	1				1	1	1	2613841
307	Drucksensor Typ A-10 160 bar Pressure sensor type A-10 160 bar Capteur de pression type A-10 160 bar		1	1	1	1	1	1				1	1	1	2613998
308	Druckregler Pressure control Contrôle de pression		1	1	1	1	1	1				1	1	1	2613999
—	Wartungskit Kit Druckregler Service kit pressure control Kit de maintenance contrôle de pression		1	1	1	1	1	1				1	1	1	2615160
<b>Baugruppe Druckmessblock / Pressure measurement block assembly / Ensemble Bloc de mesure de pression</b>															
321	Druckmessblock Pressure measurement block Bloc de mesure de pression		1	1	1	1	1	1	1	1	1				2613847
<b>Baugruppe UO-Pumpe / RO pump assembly / Ensemble de pompe OI</b>															
351	UO-Pumpe CR1S-10 3x230/400 50Hz RO Pump CR1S-10 3x230/400 50Hz Pompe OI CR1S-10 3x230/400 50Hz		1			1			1						2614000
352	UO-Pumpe CR1-13 3x230/400 50Hz RO Pump CR1-13 3x230/400 50Hz Pompe OI CR1-13 3x230/400 50Hz			1			1			1					2614002
353	UO-Pumpe CR3-15 3x230/400 50Hz RO Pump CR3-15 3x230/400 50Hz Pompe OI CR3-15 3x230/400 50Hz				1			1			1				2614005
<b>Baugruppe UV-Lampe / UV lamp assembly / Ensemble lampe UV</b>															
401	AC/DC Converter C/DC Converter C/DC Converter		1	1	1	1	1	1				1	1	1	2613842
402	UV-Vorschaltgerät UV-ballast Ballast UV		1	1	1	1	1	1				1	1	1	2613848
403	Buchsenadapter D12-1/2" (2 Stk.) Female adaptor D12-1/2" (2 pcs) Adaptateur femelle D12-1/2" (2 pcs)		2				2					2			2613863
405	UV-System UV system Système UV	240 l/h VT1 24V (UL)	1			1						1			2614097
		800 l/h VT4 24V (UL)		1	1		1	1					1	1	2614098
406	UV-Lampe UV lamp Lampe UV	S212 RL 12W	1			1						1			2613849
		S330 RL 19W		1	1		1	1					1	1	2613838

Pos.	Artikel Article Article	Zusatz Completion Complément	RO-DI-CO-UV-HP			RO-UV-HP			RO			UV-HP			Art. Nr. Art. No. Art. No.
			100 l/h	300 l/h	500 l/h	100 l/h	300 l/h	500 l/h	100 l/h	300 l/h	500 l/h	100 l/h	300 l/h	500 l/h	
407	Quarzglasrohr Quartz glas sleeve Manchon en verre de quartz	QS-212	1			1						1			2614266
		QS-330		1	1		1	1					1	1	2614267
<b>Baugruppe Frequenzumrichter / VFC drive assembly / Ensemble de convertisseur de fréquence</b>															
451	Frequenzumrichter 380-480 V AC Frequency converter 380-480 V AC Convertisseur de fréquence 380-480 V AC	100 l/h	1			1						1			2614674
		300&500 l/h		1	1		1	1					1	1	2614735
452	Netzdrössel DX-LN3-006 Line choke DX-LN3-006 Étranglement de ligne DX-LN3-006		1	1	1	1	1	1				1	1	1	2614100
453	Anschlussklemme für Erdung Terminal for grounding Borne de mise à la terre		1	1	1	1	1	1				1	1	1	2614101
454	Funktstörfilter Radio interference suppression filter Filtre antiparasitage radio		1	1	1	1	1	1				1	1	1	2614102
455	Kühlventilator-Frequenzumrichter Cooling fan Frequency converter Ventilateur de refroidissement du convertisseur de fréquence		1	1	1	1	1	1				1	1	1	2614673
<b>Baugruppe Drucktank / Pressure tank assembly / Ensemble Ensemble de réservoir de pression</b>															
501	Reduzierstück R1/2"-G3/4" Reducer R1/2"-G3/4" Réducteur R1/2"-G3/4"		2			2			2						2614697
502	Reduzierstück R1/2"-G1" Reducer R1/2"-G1" Réducteur R1/2"-G1"			2	2		2	2		2	2				2614696
503	Einsatz G1/2" to G1" Insert G1/2" to G1" Insert G1/2" to G1"		1	1	1	1	1	1	1	1	1				2613868
504	Sicherheitsventil Typ 10.1, G1/2" Safety-Valve Type 10.1, G1/2" Vanne de sécurité Type 10.1, G1/2"		1	1	1	1	1	1	1	1	1				2614009
504	Interner Reinwassertank 25 l Internal pure water tank 25 l Réservoir d'eau pure interne 25 l	ADF 25.10	1			1			1						2606617
505	Interner Reinwassertank 80 l Internal pure water tank 80 l Réservoir d'eau pure interne 80 l	ADF 80.10		1	1		1	1		1	1				2614010
507	Membrantülle D25 Membrane grommet D25 Douille de membrane D25		1	1	1	1	1	1	1	1	1				2613873
508	Hahnverbinder CM32 D12 x 3/4" (2 pcs) Tap connector CM32 D12 x 3/4" (2 pcs) Connecteur de robinet CM32 D12 x 3/4" (2 pcs)		1			1			1						2615062
<b>Hochdruckpumpe / High-pressure pump / Pompe haute pression</b>															
531	Hochdruckpumpe mit Motor High-pressure pump with motor Pompe haute pression avec moteur	PAHT 6.3 / 1.5 kW			1			1						1	2614016
		PAHT 4 / 1.5 kW		1				1						1	2614017
		PAHT 2 / 0.75 kW	1			1							1		2614018
532	Motor Hochdruckpumpe Motor high-pressure pump Moteur pompe haute pression	1.5 kW		1	1		1	1					1	1	2614084
		0.75 kW	1			1						1			2614013
533	Hochdruckpumpe High-pressure pump Pompe haute pression	PAHT 6.3			1			1						1	2614011
		PAHT 4		1				1						1	2614012
		PAHT 2	1			1						1			2614015
534	Wartungskit Kupplung Maintenance kit coupling Kit de maintenance d'accouplement	PAHT 6.3 + PAHT 4		1	1		1	1					1	1	2614086
		PAHT 2	1			1						1			2614014

Pos.	Artikel Article Article	Zusatz Completion Complément	RO-DI-CO-UV-HP			RO-UV-HP			RO			UV-HP			Art. Nr. Art. No. Art. No.
			100 l/h	300 l/h	500 l/h	100 l/h	300 l/h	500 l/h	100 l/h	300 l/h	500 l/h	100 l/h	300 l/h	500 l/h	
535	Aluminiumflansch Aluminum flange Flasque en aluminium		1	1	1	1	1	1				1	1	1	2614087
536	Gummipuffer ø30 / 15 / M8 Rubber buffer ø30 / 15 / M8 Tampon en caoutchouc ø30 / 15 / M8		4	4	4	4	4	4	4	4	4	4	4	4	2606504
537	Kupplungsgehäuse 100-500 Clutch Housing 100-500 Boite d'accouplement 100-500		1	1	1	1	1	1				1	1	1	2614898
—	Wartungskit HP-Pumpe Maintenance Kit HP pump Kit de maintenance pompe HP	PAHT 6.3 + PAHT 4		1	1		1	1							2615157
		PAHT 2	1			1									2615158
<b>Gasmischeinheit / Gas mixing unit / Unité de mélange de gaz</b>															
551	Gasmischeinheit Gas mixing unit Unité de mélange de gaz	100 l/h	1												2613877
		300 & 500 l/h		1	1										2613878
552	Geradeverbinder BSP ø6- 1/4" (5 Stk.) Straight adaptor BSP ø6- 1/4" (5 pcs) Straight adaptor BSP ø6- 1/4" (5 pcs)		1	1	1										1118682
553	Einsteck-Winkelverbinder (5 Stk.) Stem elbow (5 pcs) Raccord d'angle enfichable (5 pcs)		1	1	1										1116174
<b>UO-Membrane / RO membrane / Membrane OI</b>															
601	Membrane CAir AX4 mittel Membrane CAir AX4 medium Membrane CAir AX4 moyenne	21"	1			1			1						2606404
		40"		2	2		2	2		2	2				2612430
602	Druckzylinder Membrane Pressure cylinder membrane Cylindre de pression de la membrane	21"	1			1			1						2606528
		40"		2	2		2	2		2	2				2614162
603	Endkappe für 4" Druckzylinder geschweisst Endcap for 4" pressure cylinder welded Embout pour cylindre de pression 4" soudé		2	4	4	2	4	4	2	4	4				2614109
604	O-Ring Set Druckzylinder (8 Stk.) O-ring set pressure cylinder (8 pcs) Kit de joints toriques pour cylindre de pression (8 pcs)		4	8	8	2	8	8	2	8	8				50058
605	Baugruppe UO-Membrane RO membrane assembly Ensemble membrane OI	21"	1			1			1						2614886
		40"		2	2		2	2		2	2				2614887
606	Rohrschelle kpl. (2 Stk.) Pipe clamp cpl. (2 pcs) Collier de serrage cpl. (2 pcs)		2	4	4	2	4	4	2	4	4				2614088
607	Sechskant-Reduziernippel G3/4" – G1/2" (2 Stk.) Hex reducing nipple G3/4" – G1/2" (2 pcs) Raccord réducteur hexagonal G3/4" – G1/2" (2 pcs)		2	4	4	2	4	4	2	4	4				2614108
<b>CO<sub>2</sub>-Dosierblock / CO<sub>2</sub> Dosing block / Bloc de dosage CO<sub>2</sub></b>															
651	CO <sub>2</sub> -Dosierblock CO <sub>2</sub> dosing block Bloc de dosage CO <sub>2</sub>	ø0.1	1												2614019
		ø0.2		1	1										2614020
<b>Baugruppe Speisewasserzulauf / Water supply assembly / Ensemble d'alimentation en eau</b>															
701	Manometer NG 63 Pressure gauge NG 63 Manomètre NG 63		1	1	1	1	1	1	1	1	1	1	1	1	1116201
702	Sechskant-Reduzierstück R1/2"-Rp1/4" Hex-reducer R1/2"-Rp1/4" Réducteur hexagonal R1/2"-Rp1/4"		1	1	1	1	1	1	1	1	1	1	1	1	2614022

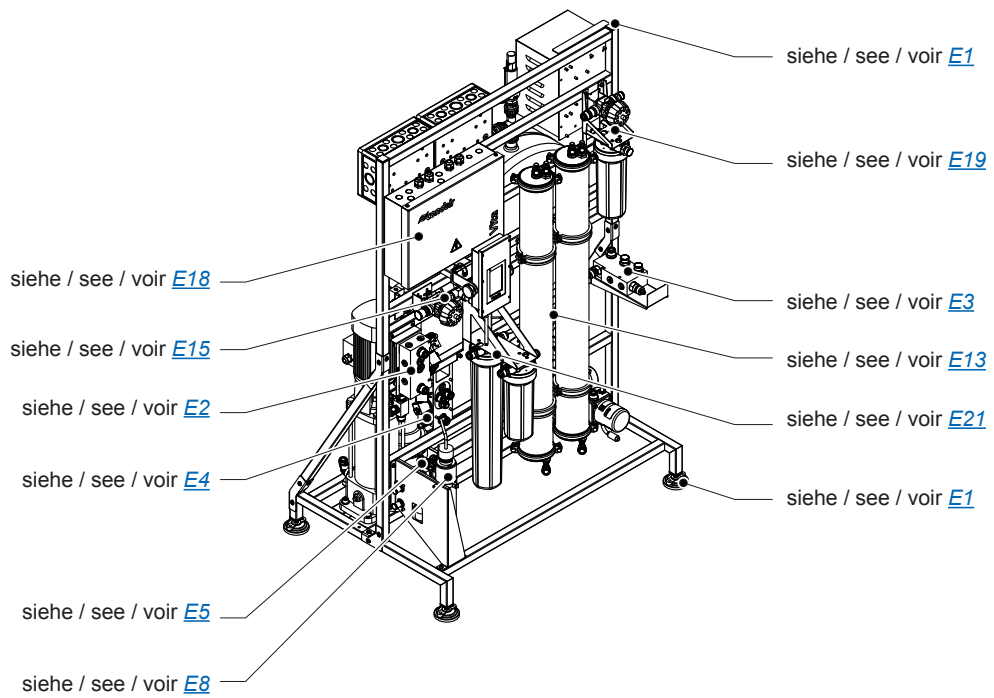
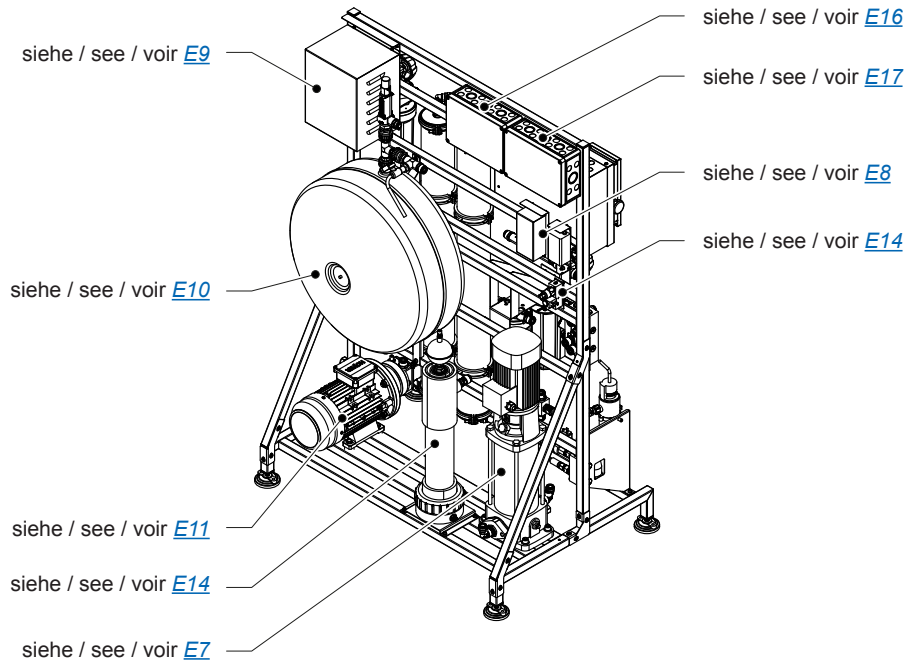
Pos.	Artikel Article Article	Zusatz Completion Complément	RO-DI-CO-UV-HP			RO-UV-HP			RO			UV-HP			Art. Nr. Art. No. Art. No.	
			100 l/h	300 l/h	500 l/h	100 l/h	300 l/h	500 l/h	100 l/h	300 l/h	500 l/h	100 l/h	300 l/h	500 l/h		
703	Übergangsnippel G3/4" A Transition nipple G3/4" A Raccord de transition G3/4" A		1	1	1	1	1	1	1	1	1	1	1	1	2614023	
704	Halter Baugruppe Speisewasserezulauf Holder water supply assembly Ensemble support d'alimentation en eau		1	1	1	1	1	1	1	1	1	1	1	1	2614661	
<b>HP-Steuerbox / HP Control box / Boîtier de commande HP</b>																
711	Vita Power HP-Steuerbox Vita Power HP Control Box Vita Power boîtier de commande HP		1	1	1	1	1	1					1	1	1	2614064
712	Schütz 24V DC Contactor 24V DC Contacteur 24V DC		1	1	1	1	1	1					1	1	1	2614063
<b>PURE Steuerbox / PURE control box / Boîtier de commande PURE</b>																
731	Vita Power PURE-Steuerbox Vita Power PURE Control Box Vita Power boîtier de commande PURE		1	1	1	1	1	1	1	1	1					2614062
<b>System Master/Externe Steuereinheit / System Master/External control unit / System Master/Unité de commande externe</b>																
751	Baugruppe System Master-Box System Master box assembly Ensemble boîtier System Master		1	1	1	1	1	1	1	1	1	1	1	1	1	2614065
752	Elektrikbaugruppe System Master System Master electrical assembly Ensemble système électrique System Master		1	1	1	1	1	1	1	1	1	1	1	1	1	2614066
753	RFI-Platine RFI Board Platine RFI		1	1	1	1	1	1	1	1	1	1	1	1	1	2614067
754	Steuerplatine System Master System Master PCB Platine de commande System Master		1	1	1	1	1	1	1	1	1	1	1	1	1	2614068
755	Steuerplatine Vita Enthärter Vita softener PCB Platine de commande adoucisseur Vita		1	1	1	1	1	1	1	1	1					2614069
756	Halter externe Steuereinheit Holder external control unit Support unité de commande externe		1	1	1	1	1	1	1	1	1	1	1	1	1	2614070
757	Externe Steuereinheit External control unit Unité de commande externe		1	1	1	1	1	1	1	1	1	1	1	1	1	2614071
758	Steckachse 6x40 Linchpin 6x40 Pivot 6x40		1	1	1	1	1	1	1	1	1	1	1	1	1	2614889
759	Integrated Controller 2 Integrated Controller 2 Integrated Controller 2		1	1	1	1	1	1	1	1	1	1	1	1	1	2614702
760	AC/DC-Wandler AC/DC Converter Convertisseur CA/CC		1	1	1	1	1	1	1	1	1	1	1	1	1	2614699
761	3-Phasen AC-Filter / DC-Filter 3-phase AC filters / DC filters Filtres triphasés AC/DC		1	1	1	1	1	1	1	1	1	1	1	1	1	2614700
762	Schutzleiteranschluss WPE 2.5 (5 Stk.) PE terminal WPE 2.5 (5 pcs) Borne conducteur de protection WPE 2.5 (5 pcs)		8	8	8	8	8	8	8	8	8	8	8	8	8	2614703
763	Durchgangsklemme 2.5 BL (5 Stk.) Feed-through terminal 2.5 BL (5 pcs) Borne de traversée 2.5 BL (5 pcs)		5	5	5	5	5	5	5	5	5	5	5	5	5	2614704

Pos.	Artikel Article Article	Zusatz Compléction Complément	RO-DI-CO-UV-HP			RO-UV-HP			RO			UV-HP			Art. Nr. Art. No. Art. No.
			100 l/h	300 l/h	500 l/h	100 l/h	300 l/h	500 l/h	100 l/h	300 l/h	500 l/h	100 l/h	300 l/h	500 l/h	
764	Durchgangsklemme 2.5 beige (5 Stk.) Feed-through terminal 2.5 beige (5 pcs) Borne de traversée 2.5 beige (5 pcs)		39	39	39	39	39	39	39	39	39	39	39	39	2614705
765	PE-Dichtungsband 3x9 PE sealing tape 3x9 Ruban d'étanchéité PE 3x9		1	1	1	1	1	1	1	1	1	1	1	1	2614888
766	Querverbinder (5 Stk.) Cross-connector (5 pcs) Connecteur croisé (5 pcs)		7	7	7	7	7	7	7	7	7	7	7	7	2615136
767	Sicherung 4 A träge 5x20 mm (5 Stk.) Fuse 4 A slow 5x20 mm (5 pcs) Fusible 4 A à action lente 5x20 mm (5 pcs)		1	1	1	1	1	1	1	1	1	1	1	1	2615137
<b>Mehrfachverwendung / Multiple use / Usage multiple</b>															
<b>Verrohrung / Piping / Tuyauterie</b>															
801	Einsteck-Winkelverbinder ø12 (5 Stk.) Stem elbow ø12 (5 pcs) Coude enfichable ø12 (5 pcs)		21	4	4	18	4	4	12	2	2	9	4	4	1118793
802	Einsteck-Winkelverbinder ø15 (5 Stk.) Stem elbow ø15 (5 pcs) Coude enfichable ø15 (5 pcs)			18	18		15	15		11	11		5	5	2614024
803	Winkel ø12 (5 Stk.) Equal elbow ø12 (5 pcs) Coude ø12 (5 pcs)		51	7	7	41	7	7	16	1	1	7	1	1	1118795
804	Winkel ø15 (5 Stk.) Equal elbow ø15 (5 pcs) Coude ø15 (5 pcs)			50	50		50	50		50	50		50	50	2613858
805	Zwei-Wege-Teiler ø12 (2 Stk.) Two way divider ø12 (2 pcs) Séparateur à deux voies ø12 (2 pcs)		2			2			2						2614025
806	Zwei-Wege-Teiler ø15 (2 Stk.) Two way divider ø15 (2 pcs) Séparateur à deux voies ø15 (2 pcs)			3	3		3	3		3	3				2614026
807	T-Verbinder ø12 (5 Stk.) Equal tee connector ø12 (5 pcs) Connecteur en T ø12 (5 pcs)		2	1	1	5	1	1	5	1	1	5	1	1	1118792
808	T-Verbinder ø15 (5 Stk.) Equal tee connector ø15 (5 pcs) Connecteur en T ø15 (5 pcs)			3	3		5	5		5	5		5	5	2614027
809	Rückschlagventil ø12 Check valve ø12 Soupape de retenue ø12		2			2	2	2	2	2	2	2	2	2	2579716
810	Check valve ø15 Check valve ø15 Check valve ø15			3	3		1	1		1	1		1	1	2613867
811	Reduktion ø15-ø12 (5 Stk.) Reducer ø15-ø12 (5 pcs) Réducteur ø15-ø12 (5 pcs)			1	1		5	5		5	5		5	5	2614028
812	Rohr ø12 - PA12 (3 m) Tube ø12 - PA12 (3 m) Tube ø12 - PA12 (3 m)		x	x	x	x	x	x	x	x	x	x	x	x	2579700
813	Rohr ø15 - PA12 (3 m) Tube ø15 - PA12 (3 m) Tube ø15 - PA12 (3 m)			x	x		x	x		x	x		x	x	2613859
<b>Andere Teile / Other parts / Autre pièces</b>															
851	Übergangsnippel G1/2" (5 Stk.) Transition nipple G1/2" (5 pcs) Raccord de transition G1/2" (5 pcs)		4	5	5	4	5	5	4	5	5	4	5	5	2614030
852	GF-Überwurfmutter ø20mm (2 Stk.) GF-Union nut ø20mm (2 pcs) Écrou-raccord GF ø20mm (2 pcs)		1	3	3	1	3	3	1	3	3	1	3	3	2526197

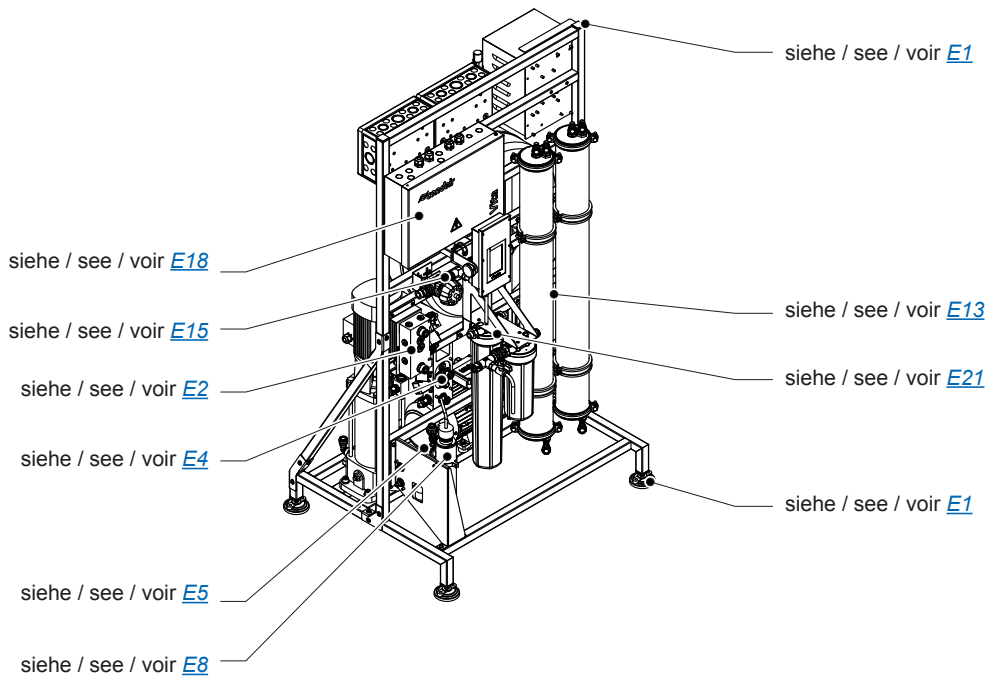
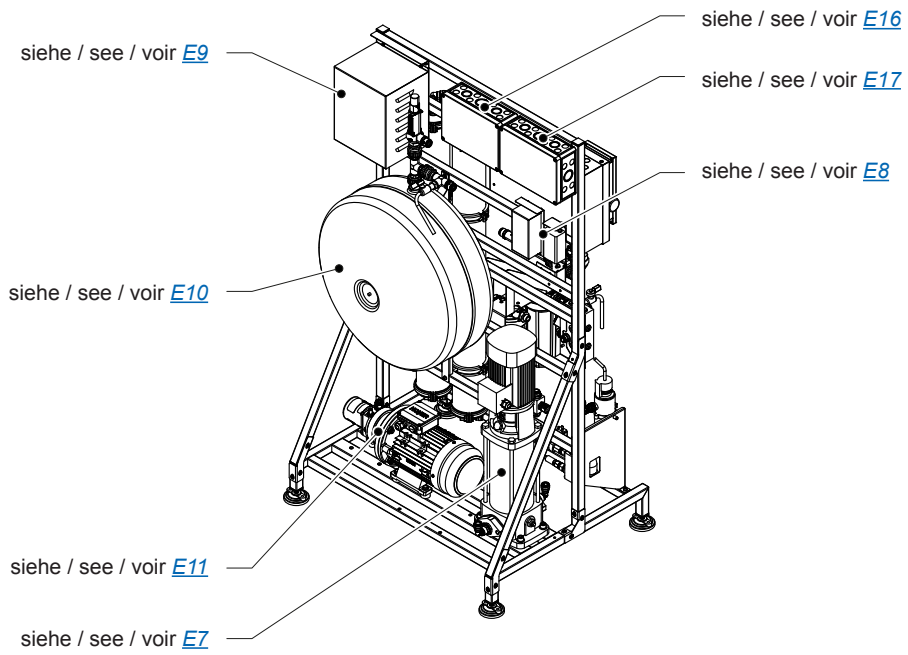
Pos.	Artikel Article Article	Zusatz Completion Complément	RO-DI-CO-UV-HP			RO-UV-HP			RO			UV-HP			Art. Nr. Art. No. Art. No.
			100 l/h	300 l/h	500 l/h	100 l/h	300 l/h	500 l/h	100 l/h	300 l/h	500 l/h	100 l/h	300 l/h	500 l/h	
853	2/2-Wege Membran-Handventil 2/2-Way membrane manual valve Vanne manuelle à membrane 2/2 voies		2	2	2	2	2	2	2	2	2	2	2	2	2614664
854	Geradeadapter BSP ø15-1/2" (5 Stk.) Straight adaptor BSP ø15-1/2" (5 pcs) Adaptateur droit BSP ø15-1/2" (5 pcs)			15	15		15	15		15	15		15	15	2613865
855	Patronenventil 2/2-Wege NC Cartridge valve 2/2-way NC Vanne à cartouche 2/2 voies NF		3	3	3	3	3	3	3	3	3				2614031
856	Drucksensor 0-25 bar Pressure sensor 0-25 bar Capteur de pression 0-25 bar		3	3	3	3	3	3	3	3	3				2614032
857	Verschlussstopfen mit Aussengewinde G1/2" (3 Stk.) Sealing plug male G1/2" (3 pcs) Bouchon d'étanchéité mâle G1/2" (3 pcs)		1	2	2	1	2	2	1	2	2				2614041
858	Verschlussstopfen G1/4" - A2 (2 Stk.) Blanking plug G1/4" - A2 (2 pcs) Bouchon obturateur G1/4" - A2 (2 pcs)		1	1	1	1	1	1	1	1	1				2614042
859	Geradeverbinder BSP ø12-3/8" Straight adapter BSP ø12-3/8" Adaptateur droit BSP ø12-3/8"		5	2	2	5	2	2	5	2	2	5	2	2	2580111
860	Geradeverbinder BSP ø15-3/8" (5 Stk.) Straight adapter BSP ø15-3/8" (5 pcs) Adaptateur droit BSP ø15-3/8" (5 pcs)			5	5		5	5		5	5		5	5	2613864
861	Doppelnippel G1/2" Double nipple G1/2" Raccord double G1/2"		1	1	1	1	1	1	1	1	1	1	1	1	2614043
862	Geradeverbinder BSP ø12-1/2" Straight adapter BSP ø12-1/2" Adaptateur droit BSP ø12-1/2"		15												2580112
863	Geradeverbinder mit Aussengewinde 12-G 3/8" (2 Stk.) Straight male adapter 12-G 3/8" (2 pcs) Adaptateur mâle droit 12-G 3/8" (2 pcs)		2	2	2	2	2	2				2	2	2	2615121
864	Gerade-Einschraubnippel 10L / G1/4" (3 Stk.) Straight screw-in fitting 10L / G1/4" (3 pcs) Raccord à visser droit 10L / G1/4" (3 pcs)		3	4	4	3	4	4				3	4	4	2614072
865	Konischer Einschraubnippel G1/4" Taper screw-in fitting G1/4" Raccord conique à visser G1/4"		2	2	2	2	2	2				2	2	2	2614073
866	Kabelverschraubung kurz M20x1.5 (2 Stk.) Cable gland short M20x1.5 (2 pcs) Presse-étoupe court M20x1.5 (2 pcs)		5	5	5	5	5	5	5	5	5	5	5	5	2613872
867	Reduzierung G1-G1/2" (2 Stk.) Reducer G1-G1/2" (2 pcs) Réducteur G1-G1/2" (2 pcs)		4	4	4	4	4	4	4	4	4	4	4	4	2614075
868	Adapter mit Innengewinde D15-1/2" (2 Stk.) Female adaptor D15-1/2" (2 pcs) Adaptateur femelle D15-1/2" (2 pcs)			3	3		3	3		3	3		2	2	2613832
870	Flachdichtung G1" AFM34 (2 Stk.) Flat gasket G1" AFM34 (2 pcs) Joint plat G1" AFM34 (2 pcs)		1	3	3	1	3	3	1	3	3	1	3	3	2614077
871	T-Anschluss G1/2" T-fitting G1/2" Raccord en T G1/2"		3	3	3	3	3	3	3	3	3	3	3	3	2614078
872	Dichtung AL/NBR OL 1/2" (5 Stk.) Sealing AL/NBR OL 1/2" (5 pcs) Joint AL/NBR OL 1/2" (5 pcs)		6	7	7	6	7	7	6	7	7	6	7	7	2614079
873	Probeentnahmehahn 221 A/ABF-DVGW Sampling tap 221 A/ABF-DVGW Robinet d'échantillonnage 221 A/ABF-DVGW		2	2	2	2	2	2	2	2	2	2	2	2	2611733

Pos.	Artikel Article Article	Zusatz Completion Complément	RO-DI-CO- UV-HP			RO-UV-HP			RO			UV-HP			Art. Nr. Art. No. Art. No.
			100 l/h	300 l/h	500 l/h	100 l/h	300 l/h	500 l/h	100 l/h	300 l/h	500 l/h	100 l/h	300 l/h	500 l/h	
874	Einschraubtemperatursensor Screw-in temperature sensor Capteur de température à visser		1	1	1	1	1	1				1	1	1	2614081
875	Dichtungsring OL-M6 - AL/NBR Sealing Ring OL-M6 - AL/NBR Bague d'étanchéité OL-M6 - AL/NBR		1	1	1	1	1	1				1	1	1	2614891
876	O-Ring i-ø85,32 x ø3,53 - FKM 75.5 O-ring i-ø85,32 x ø3,53 - FKM 75.5 Joint torique i-ø85,32 x ø3,53 - FKM 75.5		3	3	3	3	3	3	3	3	3	3	3	3	2614671
<b>Filter / Filters / Filtres</b>															
901	Filtergehäuse SlimLine 10" Filter housing SlimLine 10" Boîtier de filtre SlimLine 10"		3	3	2	3	3	2	3	3	2	3	3	2	2614669
902	Filtergehäuse SlimLine 20" Filter housing SlimLine 20" Boîtier de filtre SlimLine 20"				1			1			1			1	2614670
903	Filterpatrone 5 µm 10" Filter cartridge 5 µm 10" Cartouche filtrante 5 µm 10"		3	3	2	3	3	2	3	3	2	3	3	2	2614668
904	Filterpatrone 5 µm 20" Filter cartridge 5 µm 20" Cartouche filtrante 5 µm 20"				1			1			1			1	2607470
905	Adapter G1/2" - R1/2" Adapter G1/2" - R1/2" Adaptateur G1/2" - R1/2"		6	6	6	6	6	6	6	6	6	6	6	6	2614089
906	Flachdichtung 29x22x2 - EPDM 70 (4 Stk.) Flat seal 29x22x2 - EPDM 70 (4 pcs) Joint plat 29x22x2 - EPDM 70 (4 pcs)		6	6	6	6	6	6	6	6	6	6	6	6	2614090
<b>Elektrische Komponenten / Electrical components / Composants électriques</b>															
951	Treiberplatine Vita Vita driver board Platine de pilotage Vita		1	1	1	1	1	1	1	1	1	1	1	1	2614091
952	Leitfähigkeitstransmitter CT3 Conductivity transmitter CT3 Transmetteur de conductivité CT3		1	1	1										2614092
953	Leitfähigkeitstransmitter CT4 Conductivity transmitter CT4 Transmetteur de conductivité CT4		1	1	1										2615804
954	Kabelverschraubung kurz M20x 1.5 Cable gland short M20x 1.5 Presse-étoupe court M20x 1.5		8	8	8	8	8	8	8	8	8	8	8	8	2581001
—	Steuerplatine ABT ABT PCB Platine de commande PCB		1	1	1	1	1	1	1	1	1	1	1	1	2614892
<b>Schläuche / Hoses / Tuyaux</b>															
—	HP-Schlauch DN8 1500 mm 90 Grad HP Hose DN8 1500 mm 90 Grad Tuyau HP DN8 1500 mm 90 degrés											1	1	1	2614093
<b>Kabel / Cable / Câble</b>															
—	IC2-Kabel IC2 Cable Câble IC2		1	1	1	1	1	1	1	1	1	1	1	1	2614399

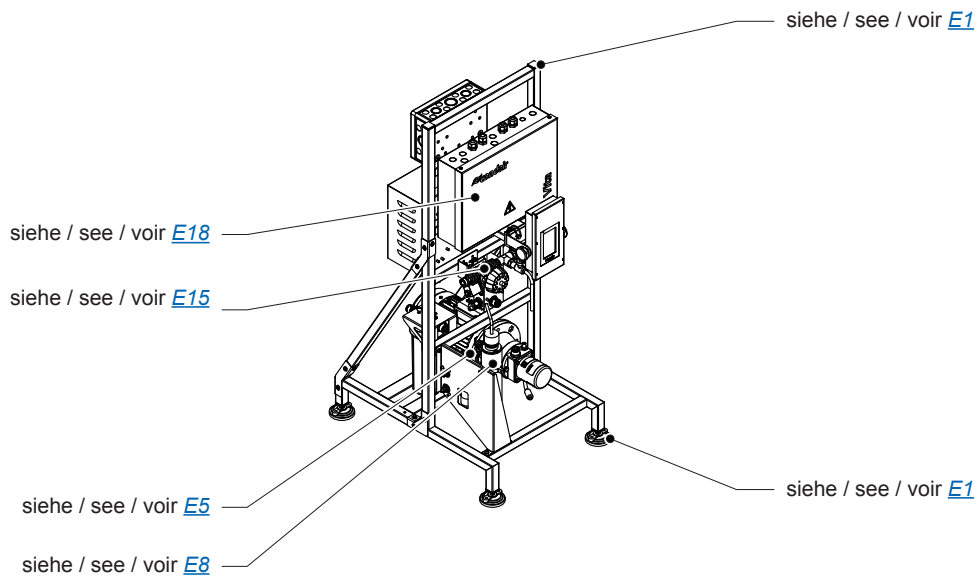
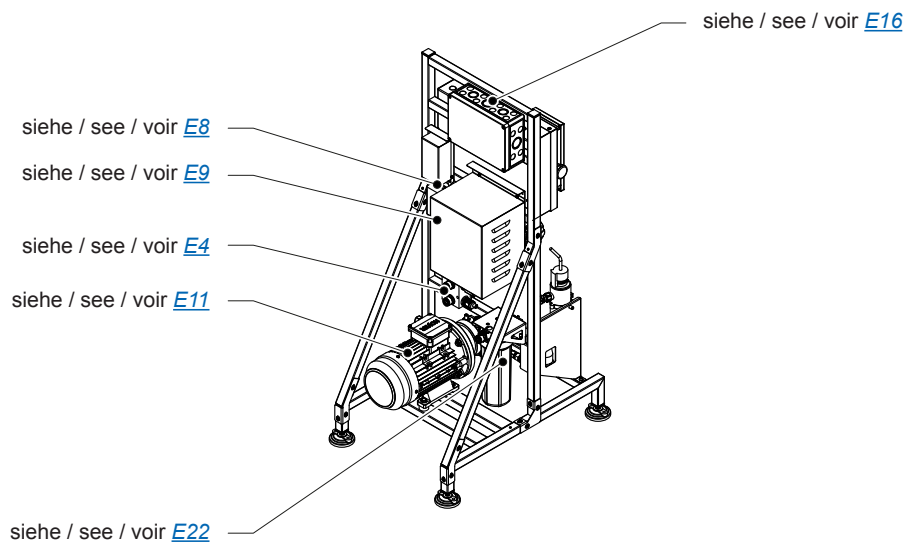
## Condair Vita RO-DI-CO-UV-HP



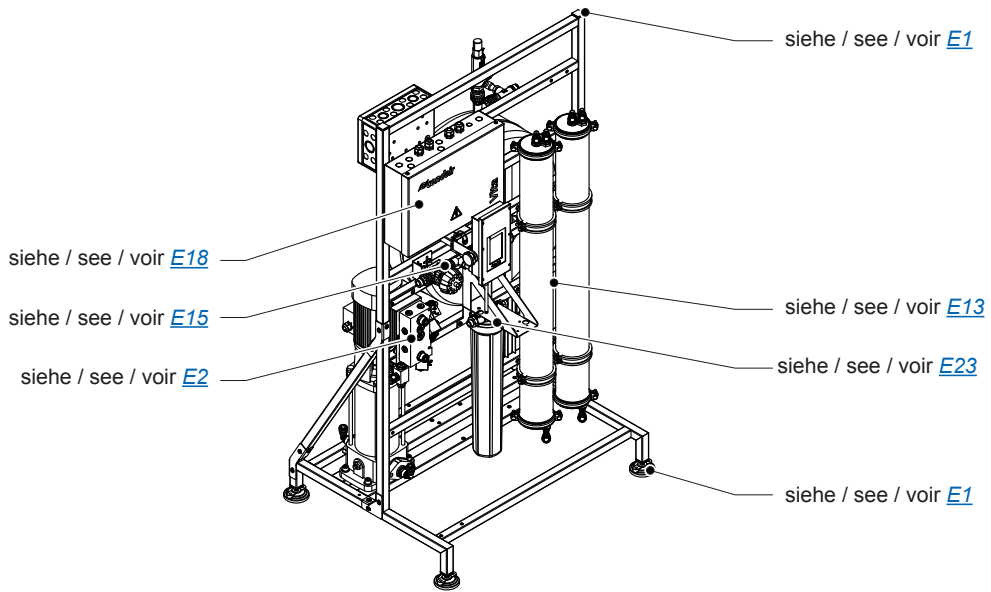
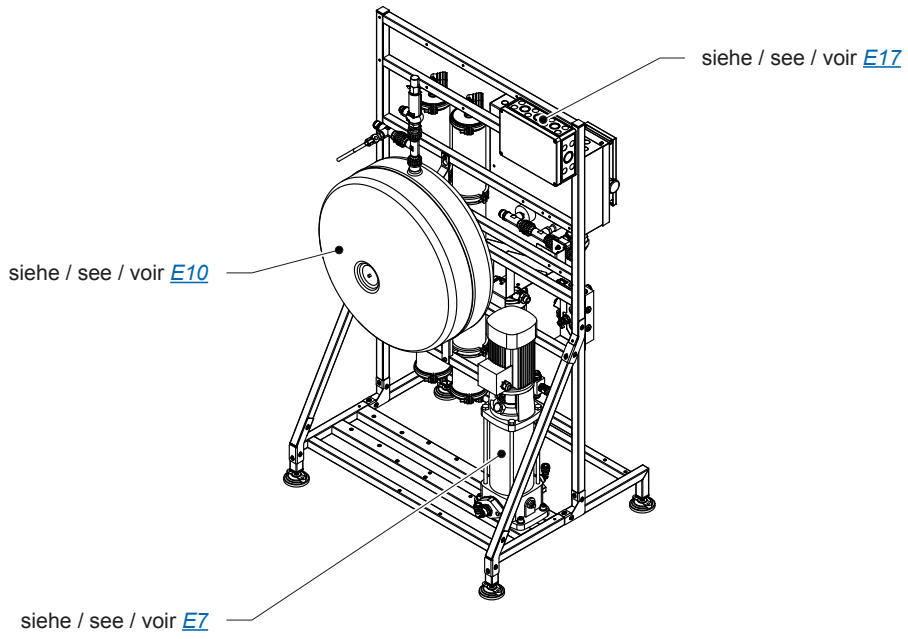
## Condair Vita RO-UV-HP



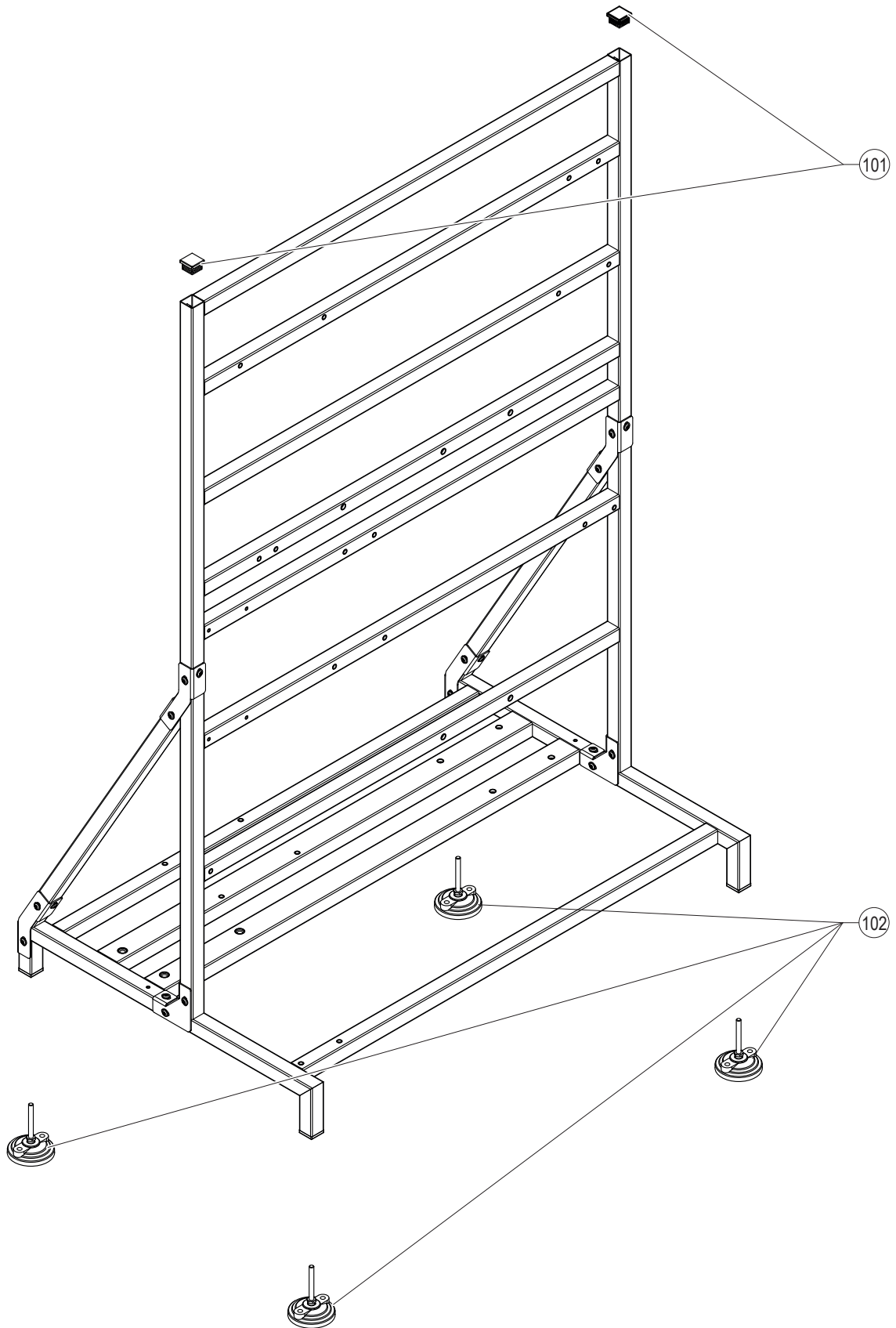
## Condair Vita UV-HP



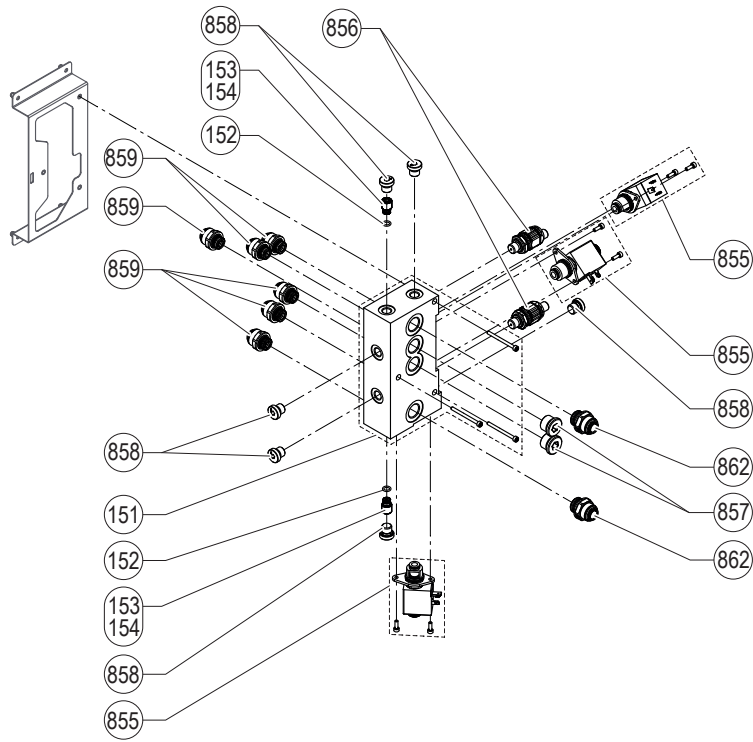
# Condair Vita RO



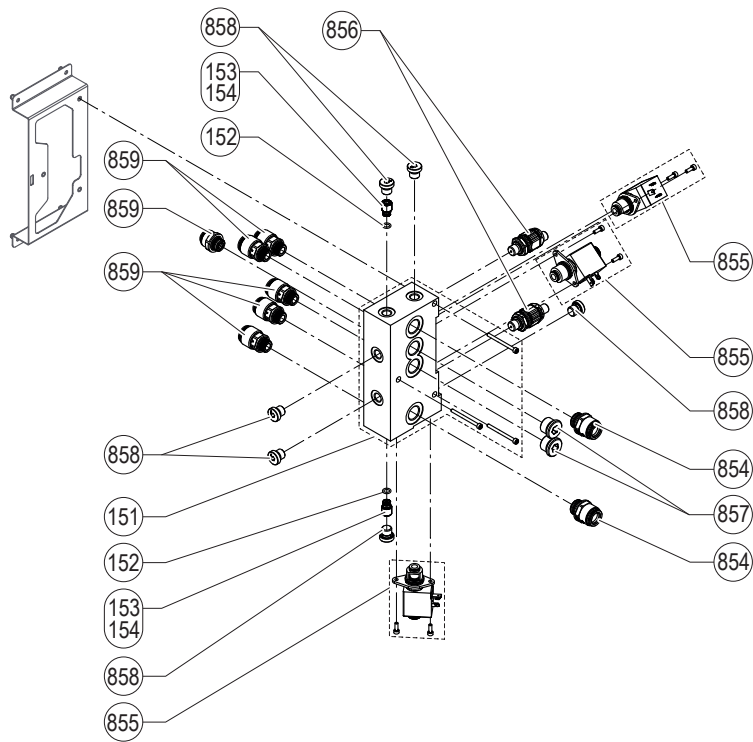
**E1**  
(Gestellteile / Frame parts / Pièces de cadre)



**E2**  
 (RO-PM Block / RO-PM block/ Bloc RO-PM)

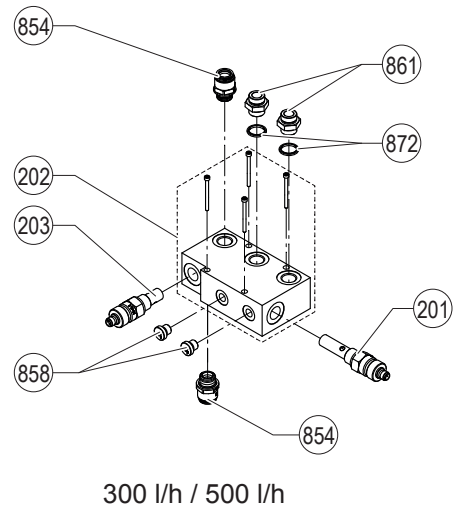
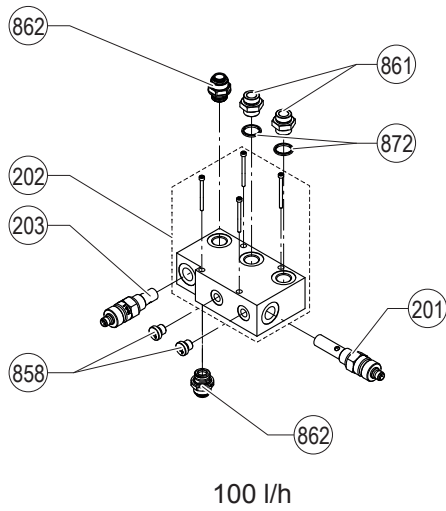


100 l/h

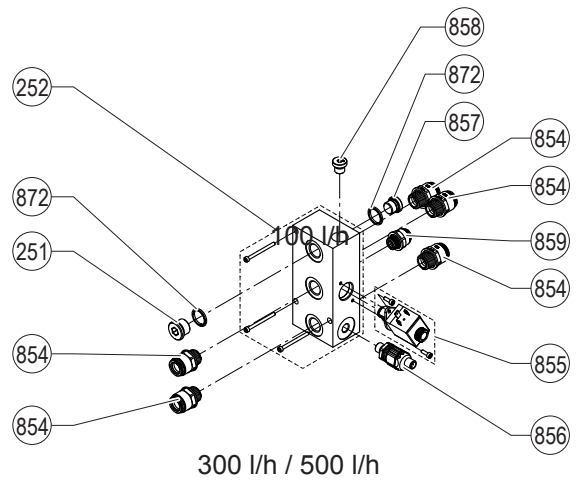
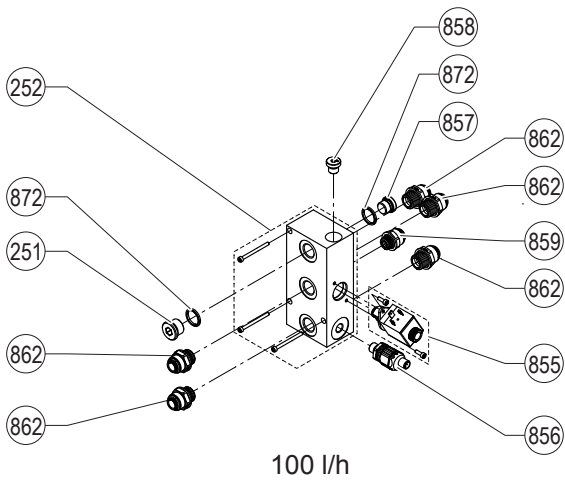


300 l/h / 500 l/h

**E3**  
(DEION Block / DEION block / Bloc DEION)

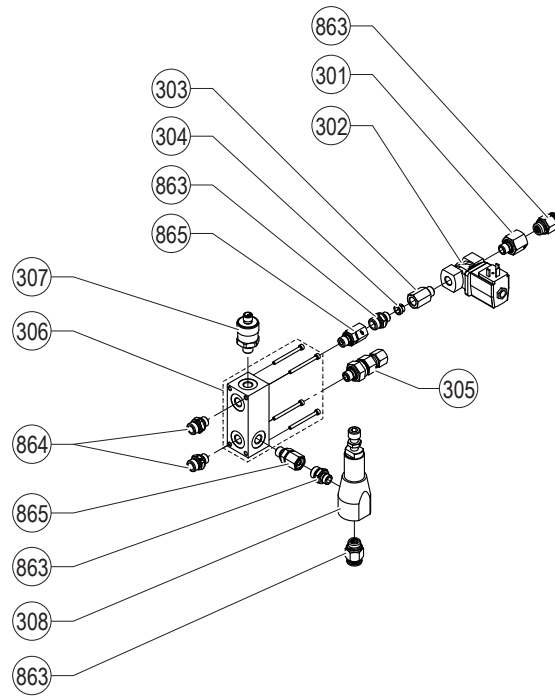


**E4**  
(UV Block / UV block / Bloc UV)



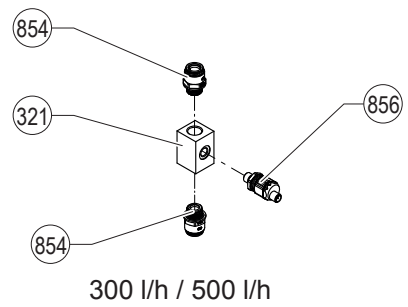
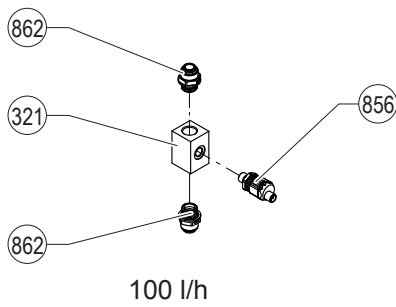
### E5

(Hochdruck Block / High-pressure block / Bloc haute pression)

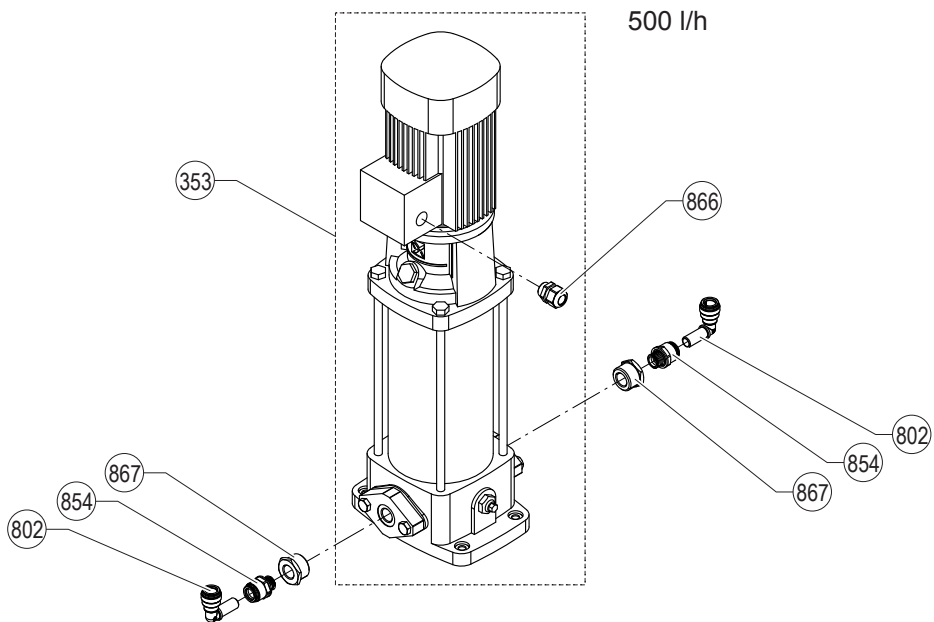
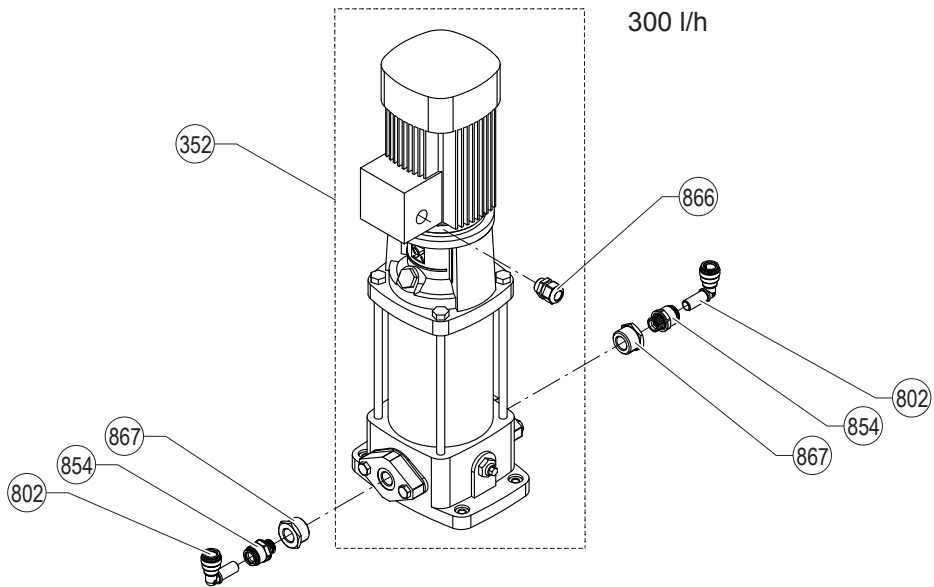
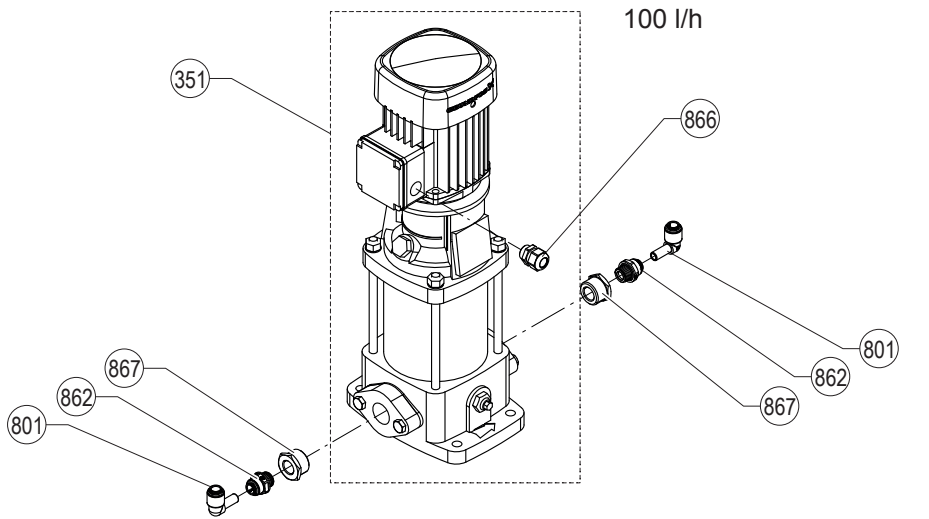


### E6

(Druckmessung / Pressure measurement / Mesure de la pression)

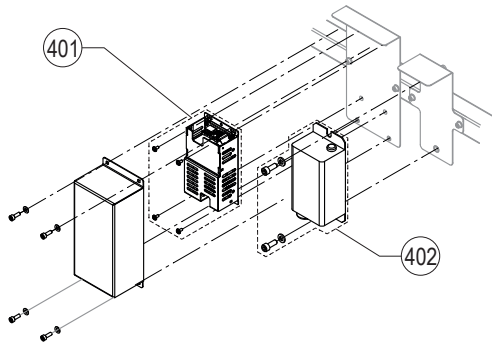


**E7**  
(UO Pumpe / RO pump / Pompe OI)

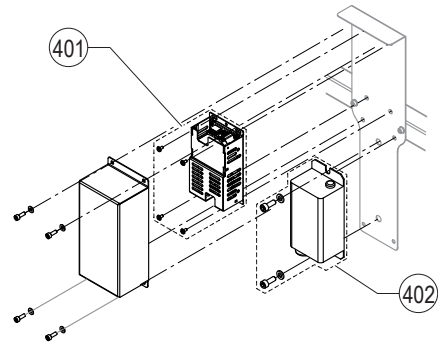


E8

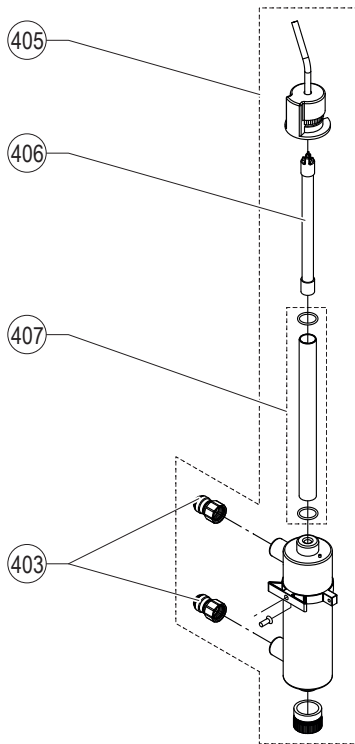
(UV-Lampensteuerung und UV-Lampe / UV lamp control and UV lamp / Contrôle de la lampe UV et Lampe UV)



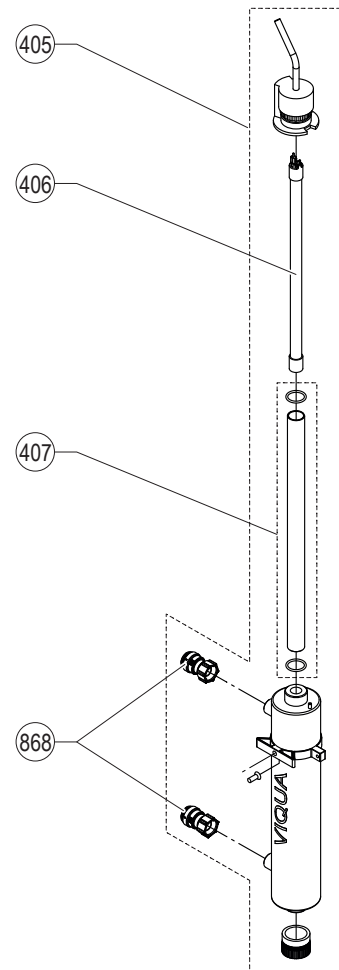
RO-DI-CO-UV-HP  
RO-UV-HP



UV-HP

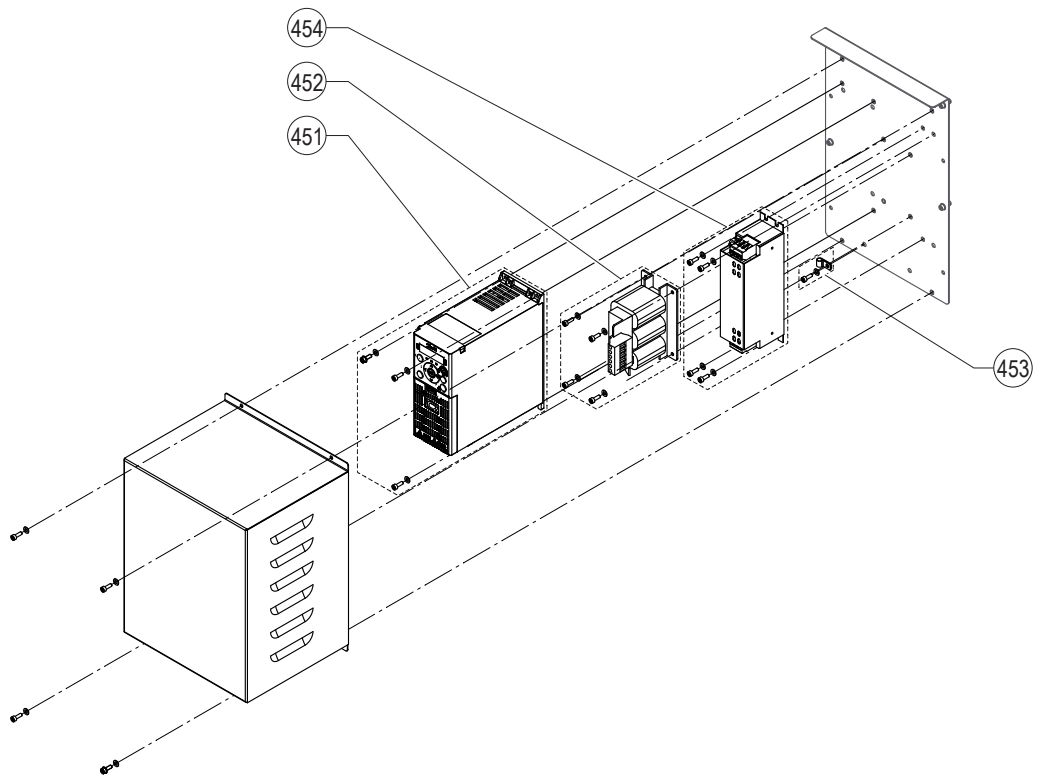


100 l/h

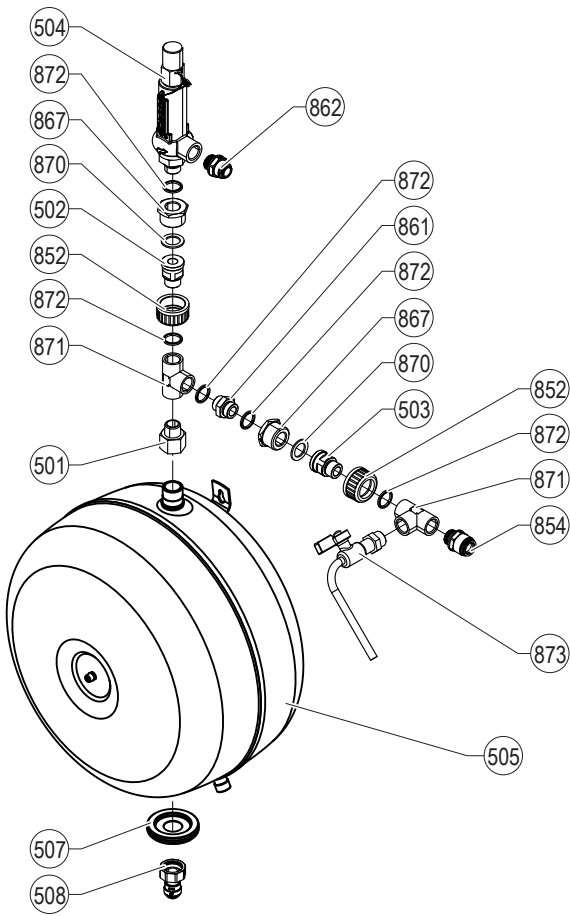


300 l/h / 500 l/h

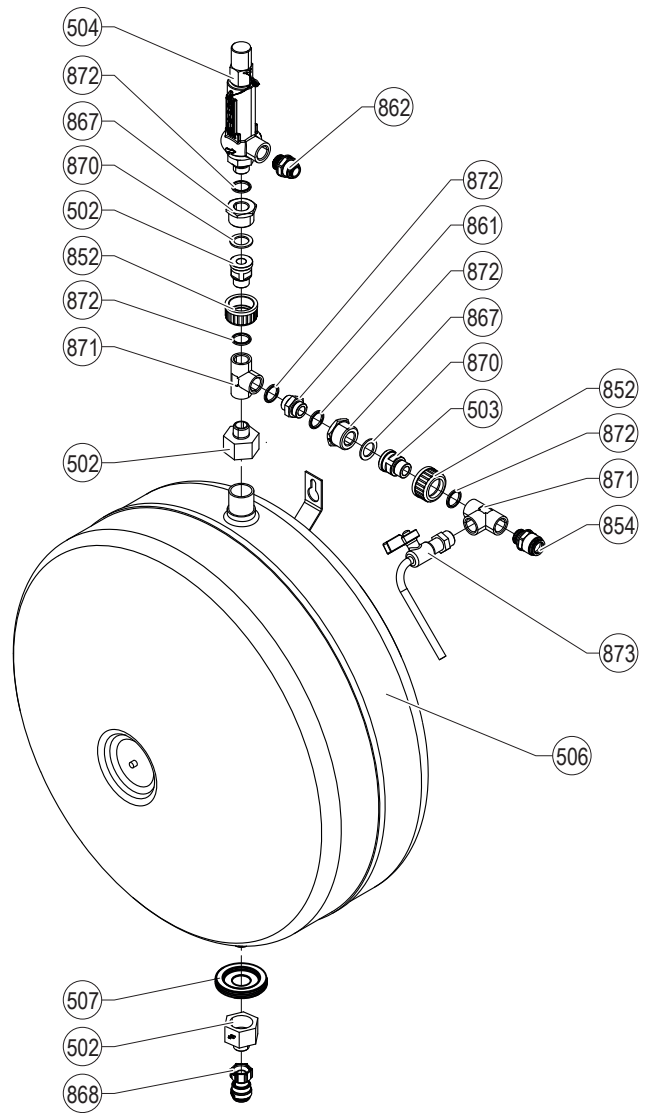
**E9**  
(VFC Antrieb / VFC drive / Entraînement VFC)



**E10**  
 (Drucktank / Pressure tank / Réservoir de pression)



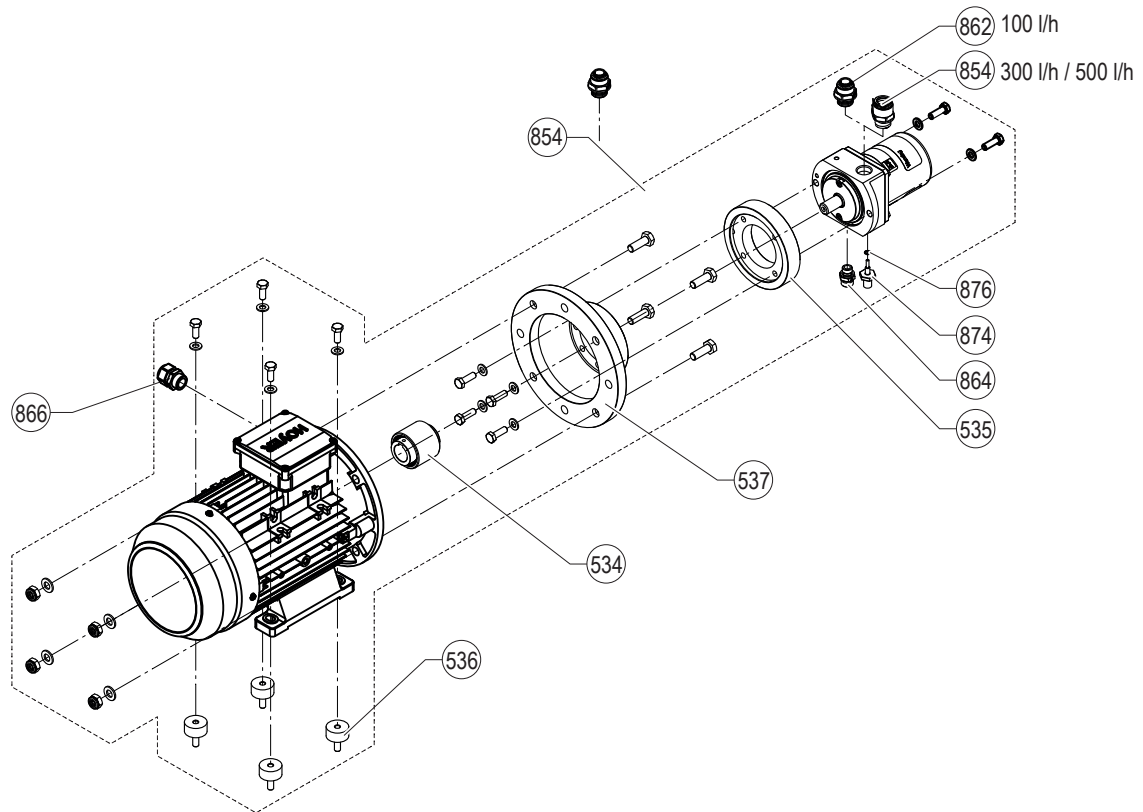
100 l/h



300 l/h / 500 l/h

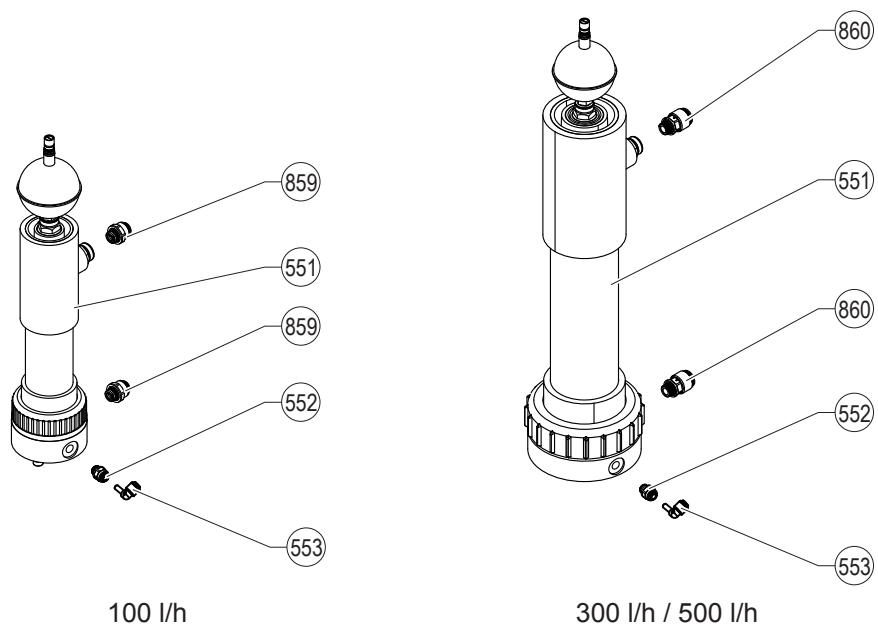
### E11

(Hochdruckpumpe / High-pressure pump / Pompe haute pression)

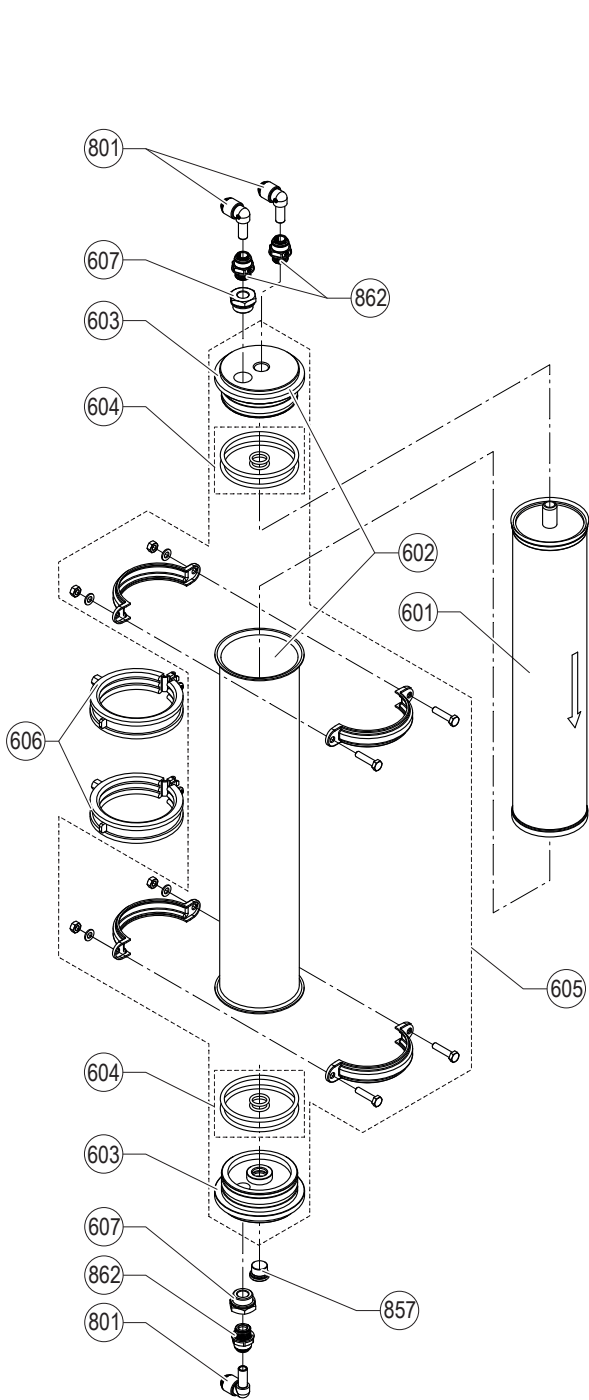


### E12

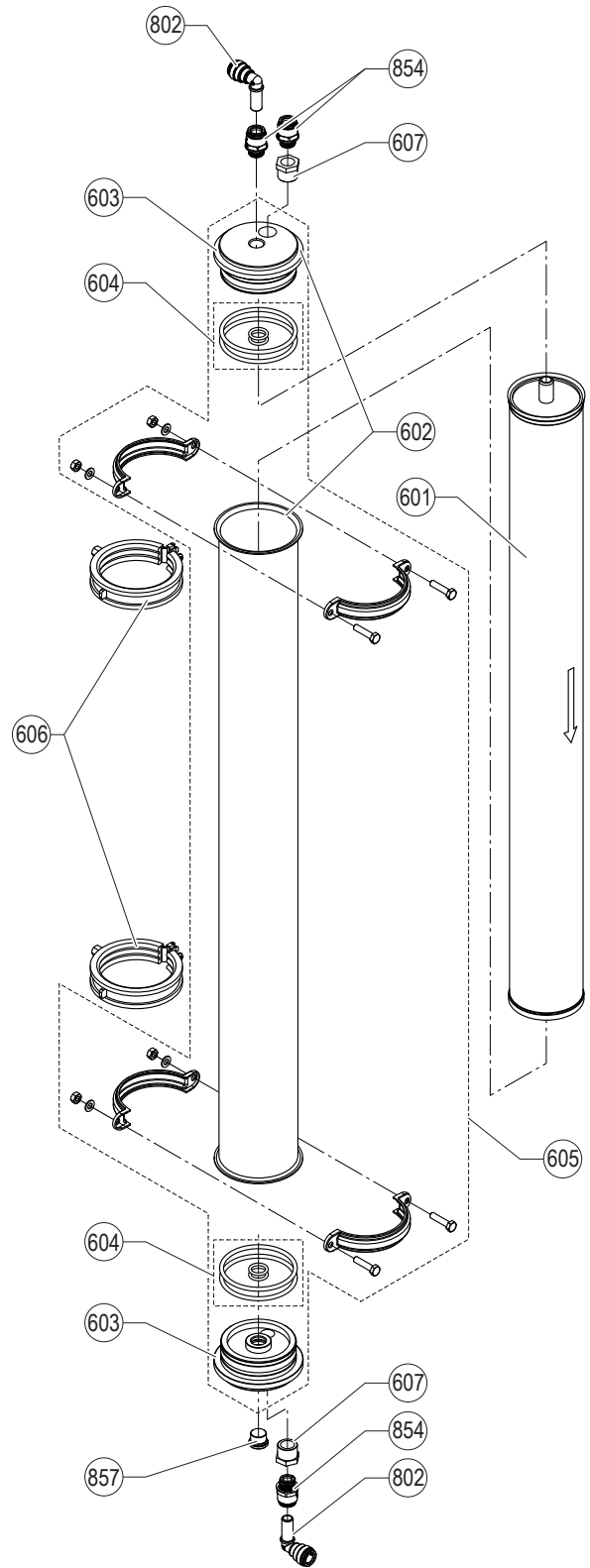
(Gasmischeinheit / Gas mixing unit / Unité de mélange de gaz)



**E13**  
 (UO Membranen / RO membranes / Membranes OI)



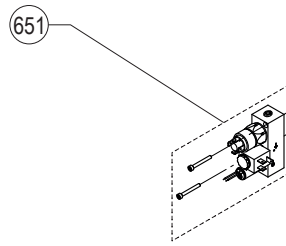
100 l/h



300 l/h / 500 l/h

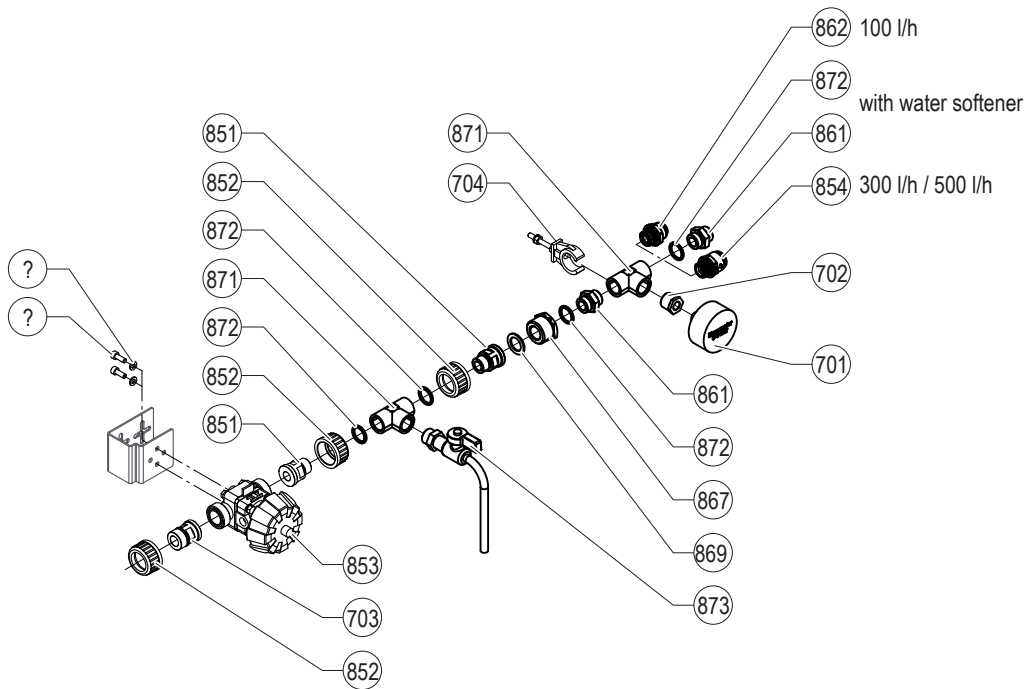
### E14

(CO<sub>2</sub> Dosierblock / CO<sub>2</sub> dosing bloc / Bloc de dosage CO<sub>2</sub>)



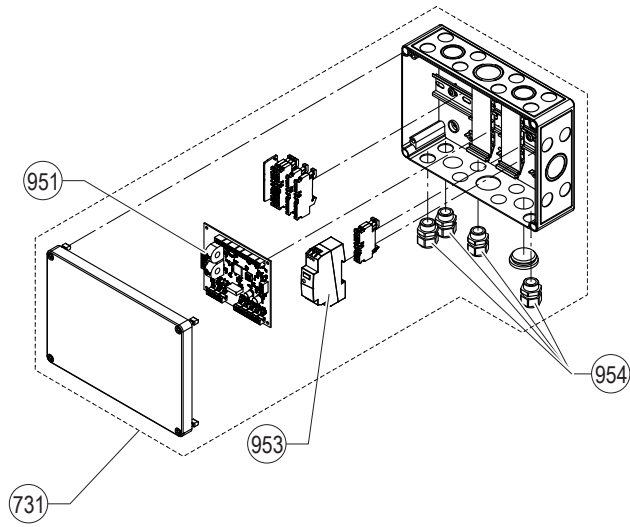
### E15

(Wasserzulauf / Water supply / Admission en eau)



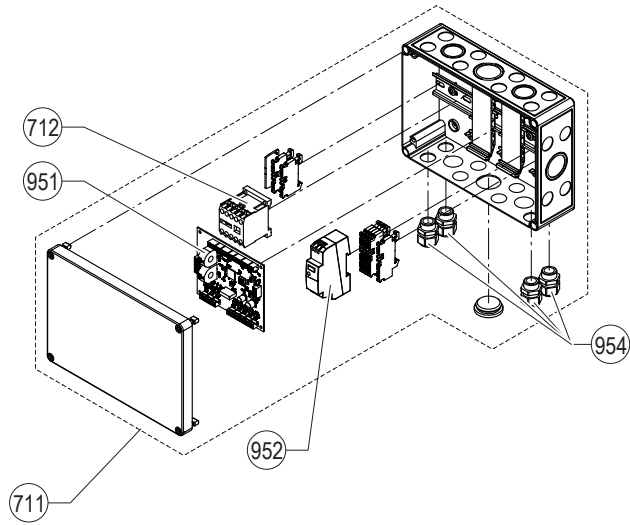
### E16

(HP Steuerkasten / HP control box / boîtier de commande HP)



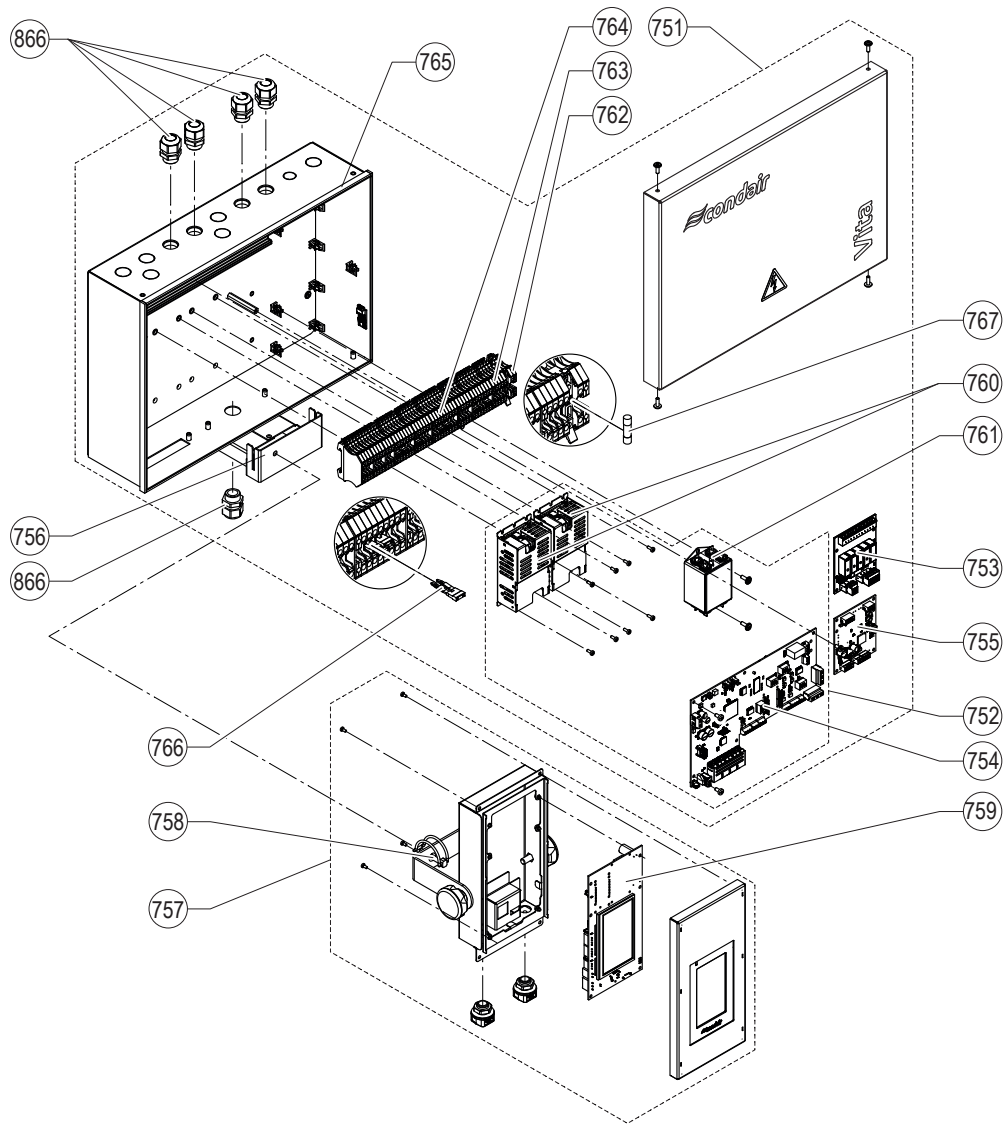
### E17

(Pure Steuerkasten / Pure control box / boîtier de commande Pure)



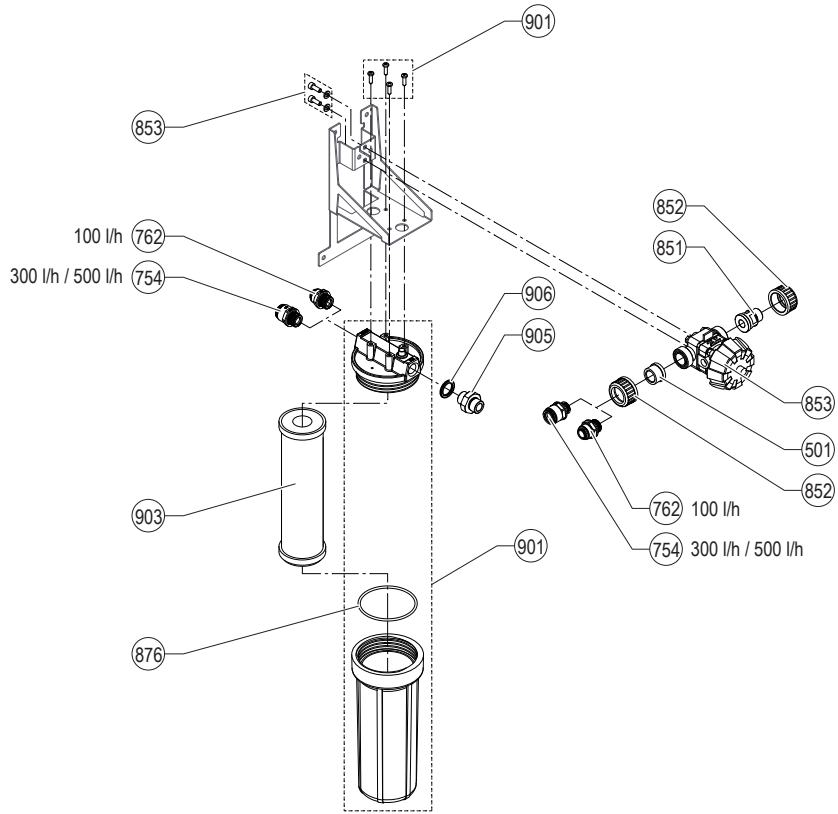
### E18

(System Master und externe Steuereinheit / System Master and external control unit /  
System Master et unité de commande externe)

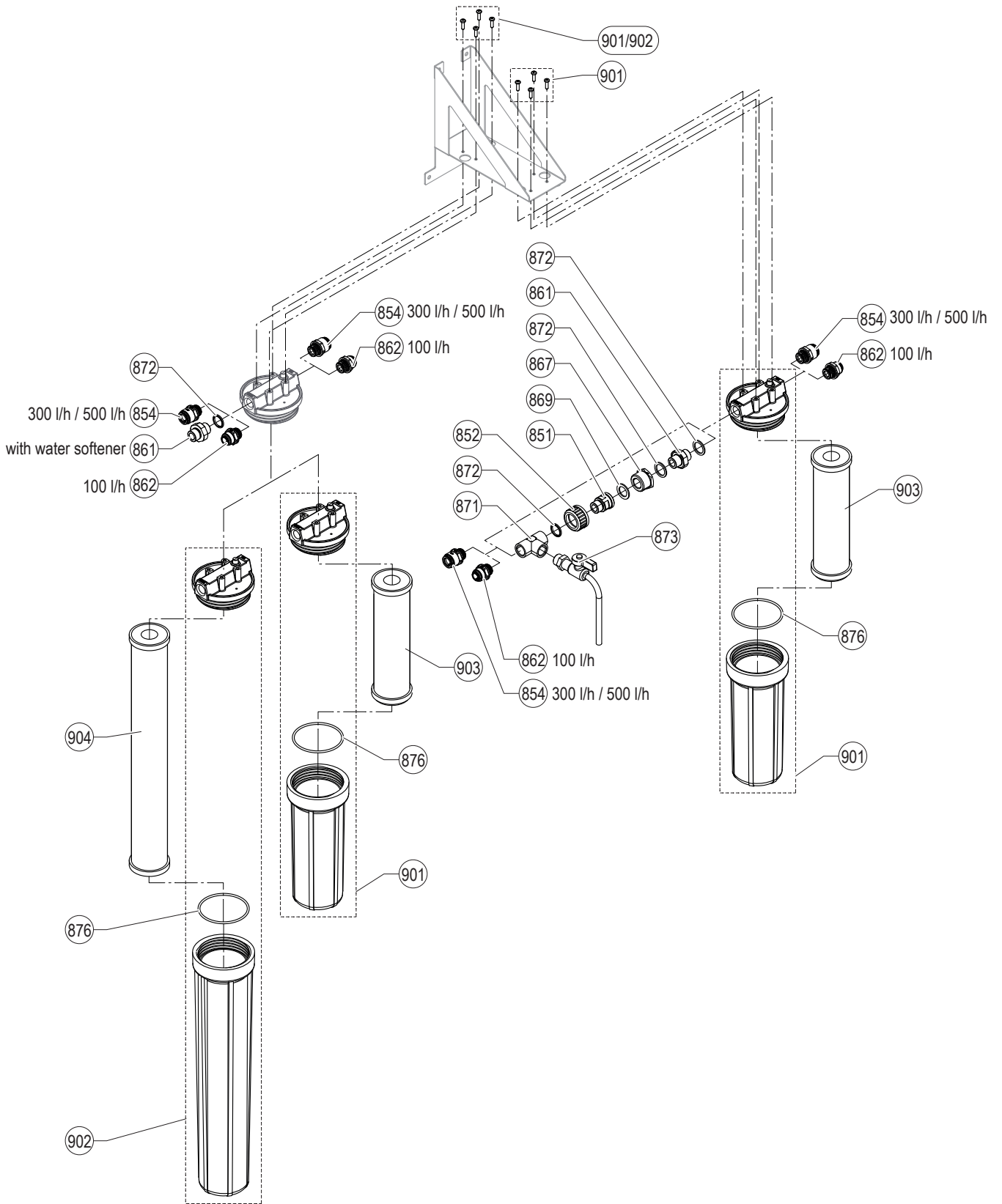


# E19

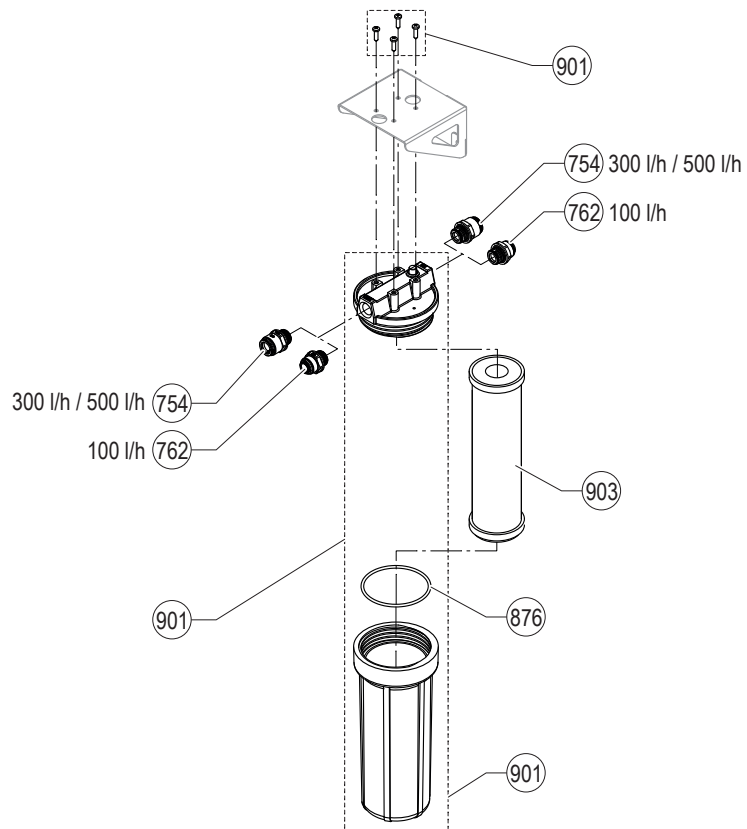
(DI Filter und Handventil / DI filter and manual valve / Filtre DI et vanne manuelle)



**E21**  
 (UO-HP Filter / RO-HP filter / Filtre OI-HP)



**E22**  
(HP Filter / HP Filter / Filtre HP)





Notes



CONSULTING, SALES AND SERVICE:

Condair Group AG  
Gwattstrasse 17, 8808 Pfäffikon SZ, Switzerland  
Phone: +41 55 416 61 11, Fax +41 55 588 00 07  
info@condair.com, www.condairgroup.com

