



# LA SOLUTION INTELLIGENTE : ÉCONOMIQUE, ROBUSTE, EFFICACE

Condair **Sigma**



Humidification, déshumidification et refroidissement par évaporation

 **condair**



# Condair Sigma

Le Condair Sigma génère une vapeur inodore, hygiénique et stérile. Disponible dans sept niveaux de puissance et dans deux tailles différentes (petit, moyen, grand), le Condair Sigma produit entre 4 et 65 kg de vapeur par heure.

## Condair Sigma 4 kg/h:

Le Condair Sigma compact offre tous les avantages de la version plus grande avec 4 kg de vapeur par heure. Avec une largeur de seulement 28,5 cm et un volume de 25 l, il s'intègre dans les petites niches et les cabines exigües. Parfait pour les applications à espace limité.

## Durable et robuste

La finition de grande qualité garantit une longue durée de vie de l'appareil. Une carrosserie zinguée enveloppe les cylindres à vapeur éprouvés de chez Condair. En somme, une solution d'humidification abordable et d'une grande fiabilité.

## Facile à installer

L'avant du caisson est escamotable, fournissant un accès aisé à tous les composants.

Les interventions d'installation et de maintenance sont rapides et faciles.

L'élément central de l'humidificateur d'air Sigma est **le cylindre à vapeur**. Les cylindres interchangeable sont conçus pour être utilisés avec de l'eau du robinet ordinaire. Les électrodes zinguées extra larges ont prouvé leur fiabilité depuis de nombreuses années.

Fonctionnant en tandem avec le système de **gestion de l'eau à commande électronique**, le cylindre à vapeur s'adapte parfaitement à la qualité de l'eau locale. Ceci garantit un fonctionnement fiable et sûr tout en réduisant la consommation d'eau à son minimum. Le cylindre peut être changé en quelques minutes et les temps d'arrêt sont maintenus aussi courts que possible.

## Le système SC

En option le Condair Sigma est disponible avec le système SC breveté. Ce système unique maintient les particules de calcaire en suspension dans l'eau, celles-ci sont éliminées vers les eaux usées lors des phases de vidange, par la pompe du générateur.

Le système SC dispose d'une propriété inhabituelle avancée qui le distingue des autres produits du marché. L'air est pulsé de façon cyclique dans le cylindre à vapeur, entraînant un brassage de l'eau qui maintient les particules de calcaire constamment en mouvement dans tout le cylindre à vapeur, évitant ainsi qu'elles ne se déposent sur les parois du cylindre.

On réduit ainsi la formation de dépôts de calcaire sur les électrodes de chauffe ainsi qu'au fond du cylindre et sur ses parois.

Les fines particules de calcaire en suspension dans l'eau sont entraînées et évacuées au cours de la phase de purge automatique.

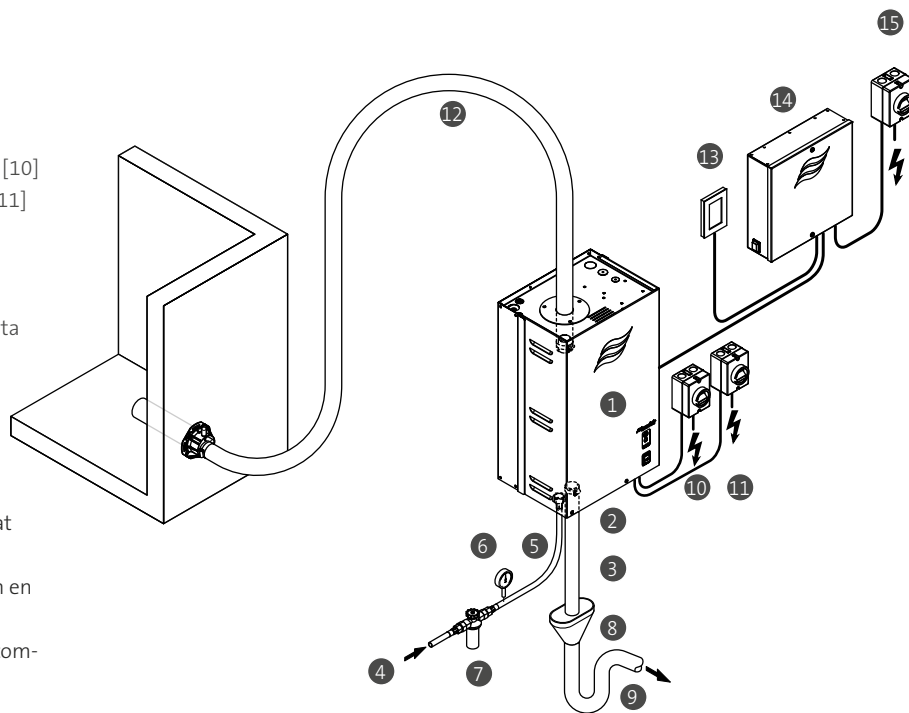
Une fois le processus de purge terminé, le système est automatiquement rempli d'eau fraîche sans interrompre le fonctionnement.

Cylindre à vapeur à longue durée de vie



## Options de connexion

- Générateur de vapeur [1]
- Raccord de vapeur [2]
- Raccord d'eau [3]
- Raccord d'alimentation d'eau [4]
- Tuyau de raccordement d'eau [5]
- Manomètre (pose recommandée) [6]
- Robinet à filtre-tamis [7]
- Entonnoir d'écoulement avec siphon [8]
- Tuyau d'écoulement d'eau [9]
- Interrupteur d'alimentation tension de commande [10]
- Interrupteur d'alimentation tension de chauffage [11]
- Tuyau de vapeur [12]
- SPA Display [13]
- Condair Delta SPA Control Box [14]
- Interrupteur d'alimentation en tension Condair Delta SPA Control Box [15]



## Options

- Jeu de surpression
- Raccordement à bornes (THV)
- Raccord de tuyau de vapeur avec piège de condensat
- Traversées de câble
- Kit avec borne de raccordement pour l'alimentation en tension de commande interne (CVI)
- Transformateur pour l'alimentation en tension de commande interne (400 V/230 V)
- Alimentation 24 VDC
- Télésignalisation d'exploitation et de dérangement (RFI)
- Pompe SC (système de gestion de calcaire)
- Silence

## Données techniques

Condair Sigma		4	5	8	15	23	32	45	65
Tension de chauffage*		Débit de vapeur max. kg/h							
400 VAC / 3Ph / 50..60Hz*	Type	-	534	834	1534	2364	3264	4564	6584
400 VAC / 2Ph / 50..60Hz	Type	-	524	824	-	-	-	-	-
230 VAC / 3Ph / 50..60Hz	Type	-	532	835	1532	2362	3262	-	-
230 VAC / 1Ph / 50..60Hz	Type	422	522	822	-	-	-	-	-
Taille de l'appareil		small	medium			large			
Dimensions (L x H x P)	mm	285x499x205	377x681x279			492x739x351			
Poids net	kg	13	24	24	30	65	65	65	65
Conformité		CE, VDE, GOST							
Tension de contrôle		230 VAC / 1 Ph / 50..60Hz							

\* d'autres tensions de chauffe sur demande