

HINWEIS FÜR SERVICETECHNIKER

MONTAGE DL KERAMIKPLATTEN MIT WASSERSPERRE UND AUSSCHNITT

Die neue Generation der Keramikplatten weist folgende neuen Merkmale auf:

- **Wassersperre** im Bereich der Keramik-Trägerprofile
- **Ausschnitt** an Oberkante Keramikplatte

Die **Wassersperre** soll verhindern, dass bei einer Übersättigung der Keramikplatten Wasser auf die Keramik-Trägerprofile gelangt und mitgerissen wird (siehe Abb. 4).

Durch den **Ausschnitt** findet die Wasserübergabe zur nächsten Keramikplattenreihe vom Luftstrom geschützt, im Innern der entstehenden Kerben statt (siehe Abb. 4). Ein Mitreißen der Wassertropfen durch eine zu hohe Luftgeschwindigkeit wird dadurch entschärft.

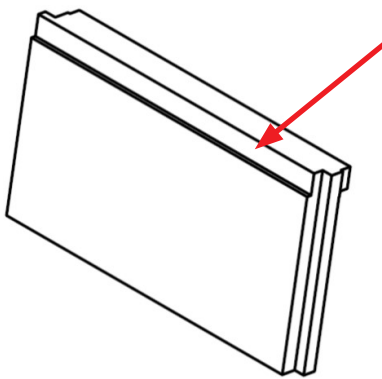


Abb. 1: Keramikplatte mit Ausschnitt

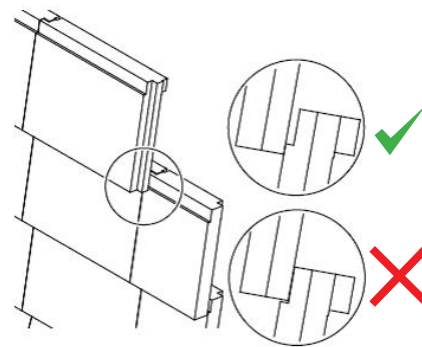


Abb. 2: Einbau mit Überlappung

Die Überlappung muss zwingend wie in Abbildung 2, Kreis oben stattfinden. Die Keramikplattenreihen dürfen sich in den Kerben nicht berühren! Die Haltebügel der Keramikträger-Profile sind bereits ab Werk mit den richtigen Abständen vormontiert.

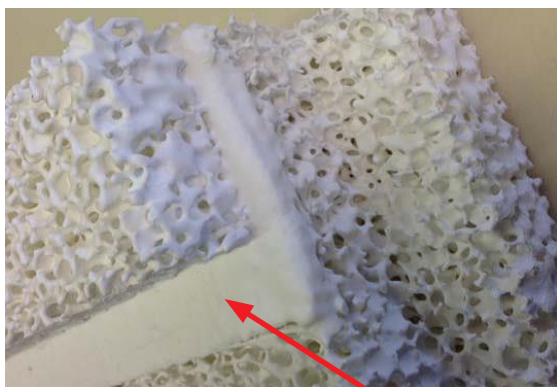


Abb. 3: Rückansicht Keramikplatte mit Wassersperre (Pfeil)

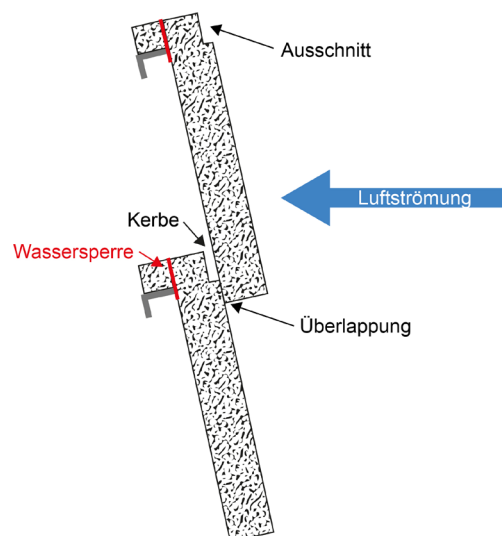


Abb. 4: Seitenansicht Montage Keramikplatten