



Condair CP2 N4/H4

Änderungen vorbehalten!

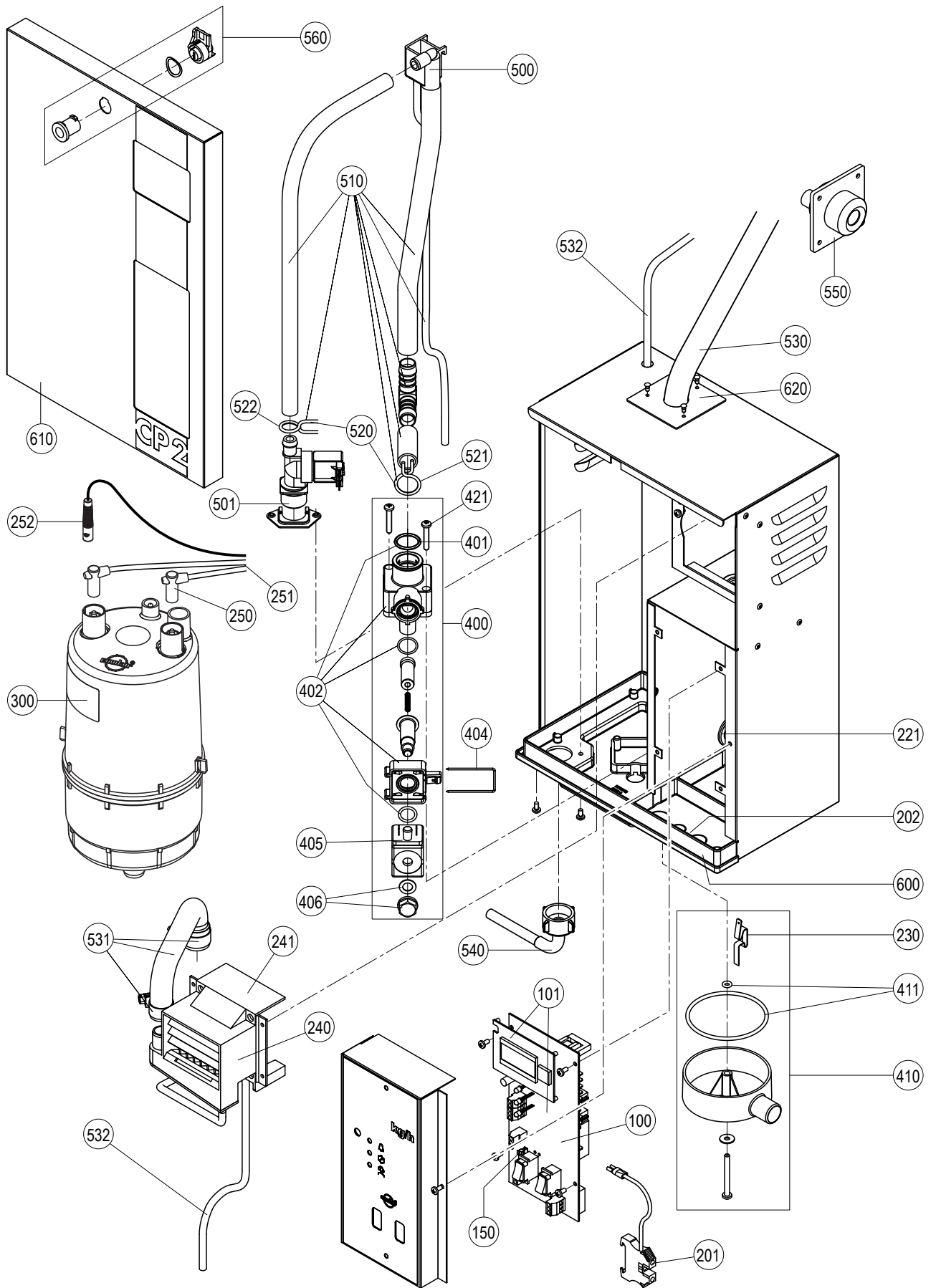
Subject to change!

Modifications réservées!

Pos.	Artikel Article Article	Typ Type Type	H2-H4 (R1)	N2-N4 (R2)	Art.-/SAP-Nr. Art.-/SAP-No. Art.-/SAP-No.
100	Steuerelektronik ohne Modul Electronics without module Electronique sans module		1	1	1115801
101	Steuerelektronik mit Modul M Electronics with module M Electronique avec module M		1	1	1115802
150	Steuersicherungen, je 5 Stk. Control fuses, 5 pcs. of each Fusibles de commande, 5 pcs. de chacune	250mAT, 1.6AFF	1	1	1115804
201	Erdungsklemme Earth terminal Bloc de terre	16 mm ² 4 mm ²	1 1	1 1	1115805 1115806
202	Kabeldurchführung Cable glands Passage de câble	PG40	1	1	1115609
221	Gummi-Tülle, Set à 2 Stk. Rubber spout, set with 2 pcs. Douille a caoutchouc, set à 2 pcs.		1	1	1102662
230	Erdelektrode Earth electrode Electrode de terre		1	1	1115817
240	Ventilator Fan Ventilateur	24V		1	1119265
—	Transformator für 24V Ventilator Transformer for fan 24V Transformateur pour ventilateur 24V			1	1119266
241	FAN-Gehäuse kpl. FAN case cpl. Boîtier du FAN cpl.			1	1115820
250	Dampfzylinderstecker, 3 Stk. Cylinder plug, 3 pcs. Fiche de connexion du cylindre, 3 pcs.	ø 5mm	1	1	1102495
—	Inbusschlüssel für Dampfzylinderstecker Allan-key for cylinder plug Clé pour pour fiche de connexion du cylindre	ø 5mm	1	1	1115821
251	Kabelbaum kpl. Cable tree cpl. Faisceau de câble cpl.		1	1	1115810
252	Sensorstecker mit Kabel Sensor plug with cable Fiche de connexion du senseur avec câble	ø 5mm	1	1	1115822
300	Austauschzylinder Exchange cylinder Cylindre à échanger	A240	1	1	5020001
400	Auslassventil kompl. Outlet solenoid valve compl. Vanne d'écoulement compl.	220-240V, 50Hz 240V, 60Hz	1	1	1116962
401	O-Ring (Packung à 10 Stk.) O-ring seal (pocket with 10 pcs) Joint O-ring (paquet à 10 pcs)		1	1	1102867
402	Auslassventilkörper mit Flansch Outlet valve body with flange Corps de vanne d'écoulement avec bride		1	1	2510972

Pos.	Artikel Article Article	Typ Type Type	H2-H4 (R1)	N2-N4 (R2)	Art.-/SAP-Nr. Art.-/SAP-No. Art.-/SAP-No.
404	Drahtverschluss Auslassventil (5 Stk.) Lock to outlet valve (5 pcs.) Fermeture vanne d'écoulement (5 pcs.)		1	1	2510971
405	Ventilspule Field coil Bobine de vanne	220-240V, 50Hz 240V, 60Hz	1	1	1101632
406	Hutmutter + Federscheibe (Packung à 10 Stk.) Headscrew + washer (pocket with 10 pcs) Ecrou chapeau + rondelle (paquet à 10 pcs)		1	1	1102383
410	Ablasskanal rund kpl. Drain channel round cpl. Canal d'écoulement rond cpl.		1	1	1115823
411	O-Ring-Set zu Ablasskanal (2 x 1Stk.) Set o-ring seal for drain channel (2 x 1pcs.) Set joint o-ring pour canal d'écoulement (2 x 1pcs.)		1	1	1115824
421	Kerbschraube (Packung à 10 Stk.) Grooved screw (pocket with 10 pcs) Vis à fente (paquet à 10 pcs)	4 x 32mm	2	2	1102551
500	Einlassbecher kpl. Filling cup cpl. Godet de remplissage cpl.		1	1	1115827
501	Einlassventil Inlet valve Vanne de remplissage	0.45 l/min.	1	1	1115829
510	Gummischlauch-Set kpl. Set rubber hose cpl. Set de tuyau en caoutchouc cpl.		1	1	1115833
520	Schlauchklemmen-Set (2xø21mm/2xø16mm) Set hose clip Set serre-joint de tuyau		1	1	1115836
521	Schlauchklemme (5 Stk.) Hose clip (5 pcs.) Serre-joint de tuyau (5 pcs.)	ø 22.5-23.5	1	1	2519711
522	Schlauchklemme (5 Stk.) Hose clip (5 pcs.) Serre-joint de tuyau (5 pcs.)	ø 19.0-19.5	1	1	2519409
530	Dampfschlauch DS22 (ø 29/22mm) Steam hose DS22 (ø 29/22mm) Tuyau de vapeur DS22 (ø 29/22mm)	per m L=2m L=3m L=4m	x x x x		1105176 2521792 2521793 2521794
531	Dampfschlauchbogen kpl. Steam hose bend cpl. Tuyau de vapeur, coudé cpl.			1	1115837
532	Kondensatschlauch (per m) Condensate hose (per m) Tuyau de condensat (par m)	ø 9.5/5mm	x	x	1103375
540	Wasseranschluss kpl. Water supply cpl. Alimentation d'eau cpl.		1	1	1101621
550	Dampfdüse kpl. Steam nozzle cpl. Gicleur de vapeur cpl.	W21	1		1115610
560	Drehverschluss kpl. Catch lock cpl. Fermeture à tournique cpl.		1	1	1102353
600*	Bodenschale Bottom plate Couvercle inférieur		1	1	1114732
610*	Gehäusetüre Housing door Porte du boîtier	Standard INOX	1 1		1114728 1115848
		Standard INOX		1 1	1114729 1115847
620	Schlauchplatte Cover plate Plaque de couverture	ø30mm	1		1117592

* **Lieferfrist ca. 6 Wochen / delivery time approx. 6 weeks / délai de livraison approx. 6 semaines**





CONSULTING, SALES AND SERVICE:

Solutions for Indoor Climate



Reg.No. 40002-2

Manufacturer:

Condair Ltd.

Talstr. 35-37, P.O. Box, CH-8808 Pfäffikon (Switzerland)

Phone +41 55 416 61 11, Fax +41 55 416 62 62

www.condair.com, info@condair.com