



ERSATZTEILLISTE

Condair GS Series II
Gültig von 01.01. bis 31.12.2021

Luftbefeuchtung, Entfeuchtung
und Verdunstungskühlung

 **condair**

Position	Ersatzteile	GS	LS	GS 23	GS 45	GS 65	GS 90	GS 130	GS 195	GS 260	SAP-Nr.
105	Steuerplatine mit Touch panel	x	x	1	1	1	1	1	1	1	2584708
110	Treiberplatine	x	x	1	1	1	1	1	2	2	2584709
115	Relais Treiberplatine, Steckbar (2 Stk.)	x	x	1	1	1	1	1	2	2	2588535
120	Betriebs- und Störungsfernmeldung	x	x	1	1	1	1	1	1	1	2599655
125	24V Geräteschalter	x	x	1	1	1	1	1	1	1	2584879
130	Relaishalterung	x	x	1	1	1	1	1	1	1	2598441
135	Relais DPDT	x	x	1	1	1	1	1	1	1	2583757
140	Transformator, 120/240Vpri,24Vsec,150VA	x	x	-	-	1	-	1	1	1	2593555
140	Transformator, 240Vpri,120/24Vsec, 250VA	x	x	1	1	-	1	-	-	-	2592481
145	Übertemperaturschalter Tank	x	x	1	1	1	1	1	2	2	2586125
150	Übertemperaturschalter Abgas GS ST		x	1	1	1	1	1	1	1	2584498
150	Übertemperaturschalter Abgas GS CS	x		1	1	1	1	1	1	1	2584499
155	Wärmefühler Tank	x	x	1	1	1	1	1	1	1	2584507
160	Zündmodul, Kompakt	x	x	1	1	-	2	-	-	-	2593558
160	Zündmodul, Standard	x	x	-	-	1	-	2	3	4	2593559
165	Gleichrichter 600V 25A	x	x	1	1	-	2	-	-	-	2585377
170	Luftprüfschalter, 1"wc	x	x	2	2	-	1	-	-	-	2593549
170	Luftprüfschalter, 3.0"wc	x	x	-	-	2	1	2	2	2	2593550
305	Funkenzünder	x	x	1	1	1	2	2	3	4	2584513
310	Kabel, Zünder	x	x	1	1	1	2	2	3	4	2593544
320	Dichtung, Brenner	x	x	1	1	1	2	2	3	4	2584512
325	Schraubenset Brennkammer	x	x	1	1	1	2	2	3	4	2599660
330	Brenner 23 kg/h	x	x	1	-	-	-	-	-	-	2584509
330	Brenner 45 kg/h	x	x	-	1	-	2	-	-	-	2584510
330	Brenner 65 kg/h	x	x	-	-	1	-	2	3	4	2584511
335	Gebläseeinheit 23 kg/h	x	x	1	-	-	-	-	-	-	2586139
335	Gebläseeinheit 45 kg/h	x	x	-	1	-	2	-	-	-	2586138
335	Gebläseeinheit 65 kg/h	x	x	-	-	1	-	2	3	4	2586137
340	Brennerzuleitung, Kompakt	x	x	1	1	-	-	-	-	-	2599646
340	Brennerzuleitung, Standard	x	x	-	-	1	2	2	3	4	2593547
345	Gasverteiler	x	x	-	-	-	1	1	1	1	2599644
350	Flexible Gasleitung, 406mm, Kompakt	x	x	1	1	-	-	-	-	-	2584500
350	Flexible Gasleitung, 914mm, (Brenner 1 und 2), Standard	x	x	-	-	1	2	2	2	2	2584501
350	Flexible Gasleitung, 1524mm, (Brenner 3 und 4), Standard	x	x	-	-	-	-	-	1	2	2584502
355	Dichtungssatz, Primärwärmetauscher	x	x	1	1	1	2	2	3	4	2599645
360	Mutter Abgasflansch, M80x2	x	x	1	1	1	2	2	3	4	2599659

(x) in diesem Modell enthalten

(N/S) nicht gezeigt

Position	Ersatzteile	GS	LS	GS 23	GS 45	GS 65	GS 90	GS 130	GS 195	GS 260	SAP-Nr.
365	Primärer Wärmetauscher, 23kg/h	x	x	1	-	-	-	-	-	-	2599626
365	Primärer Wärmetauscher, 45kg/h	x	x	-	1	-	-	-	-	-	2599627
365	Primärer Wärmetauscher, 65kg/h, Einzel	x	x	-	-	1	-	-	-	-	2599628
365	Primärer Wärmetauscher, 65kg/h, multi	x	x	-	-	-	2	2	3	4	2599629
370	Abgaskrümmer, Einzelbrenner	x	x	1	1	1	-	-	-	-	2599657
370	Abgaskrümmer, Mehrfachbrenner	x	x	-	-	-	2	2	3	4	2599658
375	Abgasverteiler, Doppel, CS	x		-	-	-	1	1	-	-	2599683
375	Abgasverteiler, Doppel, ST		x	-	-	-	1	1	-	-	2599684
375	Abgasverteiler, Dreifach, CS	x		-	-	-	-	-	1	-	2599685
375	Abgasverteiler, Dreifach, ST		x	-	-	-	-	-	1	-	2599686
375	Abgasverteiler, Vierfach, CS	x		-	-	-	-	-	-	1	2599687
375	Abgasverteiler, Vierfach, ST		x	-	-	-	-	-	-	1	2599688
380	Sekundärer Wärmetauscher, Kompakt	x		1	1	-	-	-	-	-	2599630
380	Sekundärer Wärmetauscher, Einzel	x		-	-	1	-	-	-	-	2599631
380	Sekundärer Wärmetauscher, Doppel	x		-	-	-	1	1	-	-	2599632
380	Sekundärer Wärmetauscher, Dreifach / Vierfach	x		-	-	-	-	-	2	2	2599633
385	Stopfen Abgaskrümmer	x	x	-	-	1	2	2	3	4	2592207
505	Doppel-Einlassventil 10.0/0.8 l/min	x	x	1	-	-	-	-	-	-	2584488
505	Doppel-Einlassventil 10.0/1.3 l/min	x	x	-	1	-	-	-	-	-	2584489
505	Doppel-Einlassventil 10.0/1.3 l/min	x	x	-	-	1	-	-	-	-	2584490
505	Doppel-Einlassventil 10.0/3.3 l/min	x	x	-	-	-	1	1	-	-	2584491
505	Vierfach-Einlassventil 2x10/2x3.3 l/min	x	x	-	-	-	-	-	1	1	2587914
510	Niveaueinheit kpl.	x	x	1	1	1	1	1	1	1	2599653
515	Kabel Niveaueinheit	x	x	1	1	1	1	1	1	1	2599652
520	Niveauprint kpl.	x	x	1	1	1	1	1	1	1	2584841
520	Sicherheitsniveauprint kpl.	x	x	1	1	1	1	1	1	1	2584842
530	Baugruppe Abschlammung, 50Hz, Kompakt	x	x	1	1	-	-	-	-	-	2599638
530	Baugruppe Abschlammung, 50Hz, Standard	x	x	-	-	1	1	1	1	1	2599639
535	Abschlammpumpe, 24V, 50Hz (ohne Halterung), 20l/min	x	x	1	1	1	1	1	1	1	2598989
540	Abschlammpumpe Adapter mit Hardware	x	x	1	1	1	1	1	1	1	2599634
545	Dichtungssatz, Ablassadapter	x	x	1	1	1	1	1	1	1	2599635
550	Manuelles Ablaufventil	x	x	1	1	1	1	1	1	1	2584714
555	Vakuumbrecherventil	x	x	2	2	2	2	2	2	2	2581345
560	Überlaufkammer	x	x	1	1	1	1	1	1	1	2599656
565	Kondensatfalle, Kompakt	x	x	1	1	-	-	-	-	-	2599679
565	Kondensatfalle, Einzel	x	x	-	-	1	-	-	-	-	2599680
565	Kondensatfalle, Doppel-Vierfach	x	x	-	-	-	1	1	1	1	2599681

(x) in diesem Modell enthalten

(N/S) nicht gezeigt

Position	Ersatzteile	GS	LS	GS 23	GS 45	GS 65	GS 90	GS 130	GS 195	GS 260	SAP-Nr.
570	Dichtung Tanktür, Einzel	x	x	1	1	1	-	-	1	-	2599642
570	Dichtung Tanktür, Doppel	x	x	-	-	-	1	1	1	2	2599643
575	Tanktür, Einzel	x	x	1	1	1	-	-	1	-	2599640
575	Tanktür, Doppel	x	x	-	-	-	1	1	1	2	2599641
580	Opferanode	x	x	1	1	1	1	1	1	1	2575147
585	Tank, Kompakt	x	x	1	1	-	-	-	-	-	2599692
585	Tank, Einzel	x	x	-	-	1	-	-	-	-	2599693
585	Tank, Doppel	x	x	-	-	-	1	1	-	-	2599694
585	Tank, Dreifach	x	x	-	-	-	-	-	1	-	2599695
585	Tank, Vierfach	x	x	-	-	-	-	-	-	1	2599696
705	Türe Elektronikseite, Kompakt	x	x	1	1	-	-	-	-	-	2599697
705	Türe Elektronikseite, Standard	x	x	-	-	1	1	1	1	1	2599698
710	Türe Wasserseite, Kompakt	x	x	1	1	-	-	-	-	-	2599699
710	Türe Wasserseite, Einzel	x	x	-	-	1	-	-	1	-	2599700
710	Türe Wasserseite, Doppel	x	x	-	-	-	1	1	-	1	2599701
715	Türe Wasserseite, Mitte	x	x	-	-	-	-	-	1	1	2599702
720	Servicetür, Kompakt	x	x	1	1	-	-	-	-	-	2599703
720	Servicetür, Standard	x	x	-	-	2	2	2	2	2	2599704
725	Bodengestell, Kompakt	x	x	1	1	-	-	-	-	-	2598540
725	Bodengestell, Einzel	x	x	-	-	1	-	-	-	-	2598541
725	Bodengestell, Doppel	x	x	-	-	-	1	1	-	-	2598542
725	Bodengestell, Dreifach	x	x	-	-	-	-	-	1	-	2598543
725	Bodengestell, Vierfach	x	x	-	-	-	-	-	-	1	2598545
805	Doppelrückschlagventil mit Entlüftung	x	x	1	1	1	1	1	1	1	2599682
815	Dampfschlauch, 44.5mm ID, 300mm	x	x	1	1	1	-	-	-	-	2574132
815	Dampfschlauch, 76.2mm ID, 300mm	x	x	-	-	-	1	1	-	-	2525659
815	Dampfschlauch, 101.6mm ID, 300mm	x	x	-	-	-	-	-	1	1	2525660
820	Dampfschlauch-Adapter 3" / 2x ø45mm	x	x	-	-	1	1	-	-	-	2593508
820	Dampfschlauch-Adapter 3" / 3x ø45mm	x	x	-	-	-	-	1	-	-	2593524
820	Dampfschlauch-Adapter 4" / 5x ø45mm	x	x	-	-	-	-	-	1	-	2593525
820	Dampfschlauch-Adapter 4" / 6x ø45mm	x	x	-	-	-	-	-	-	1	2593526

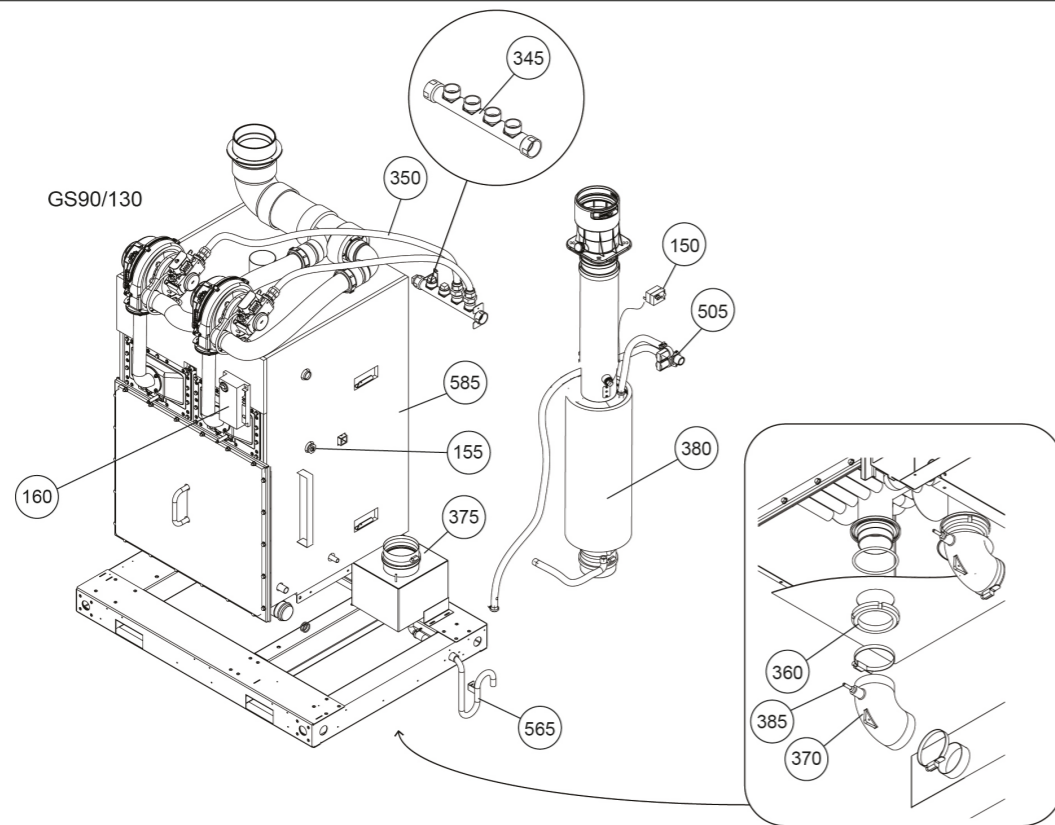
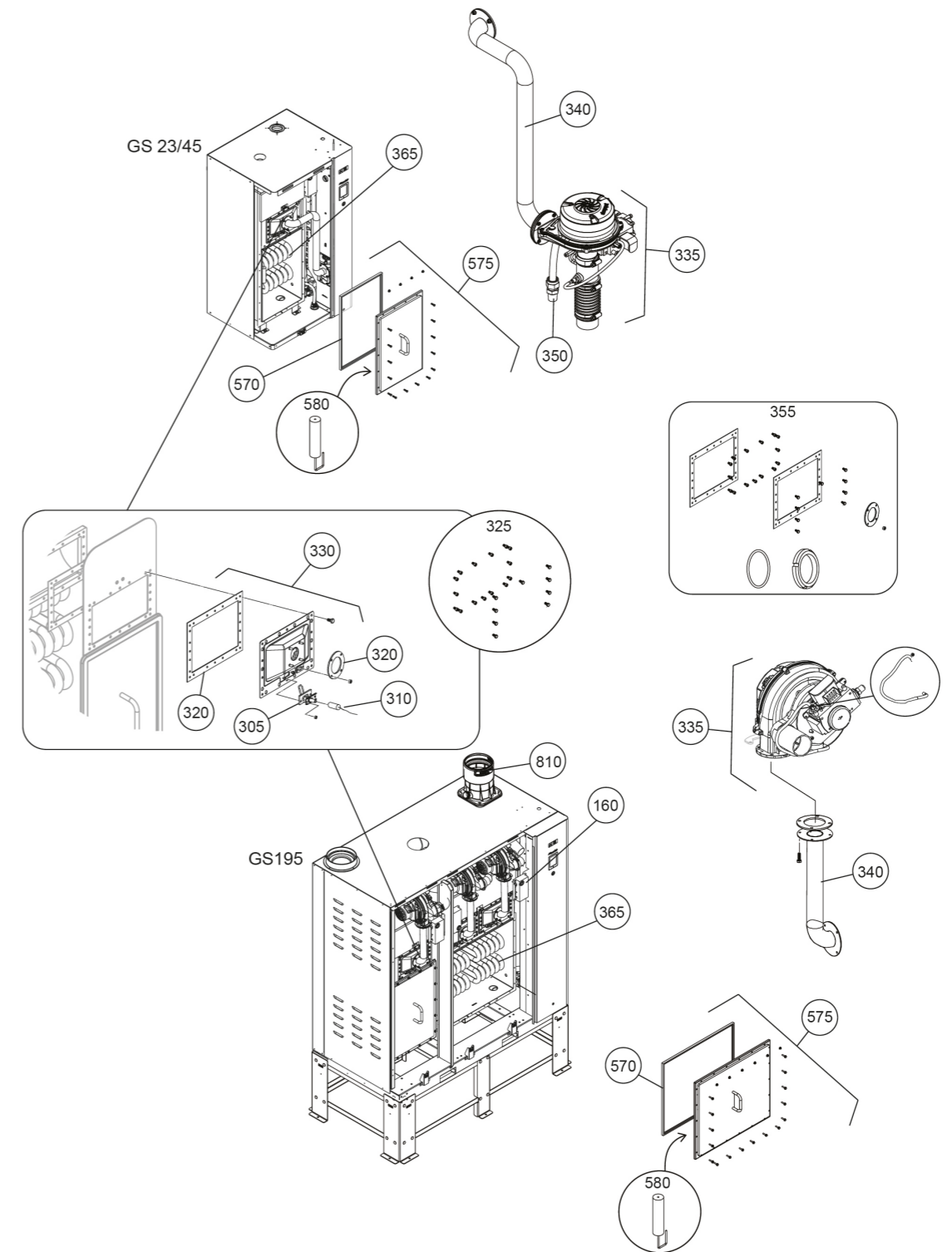
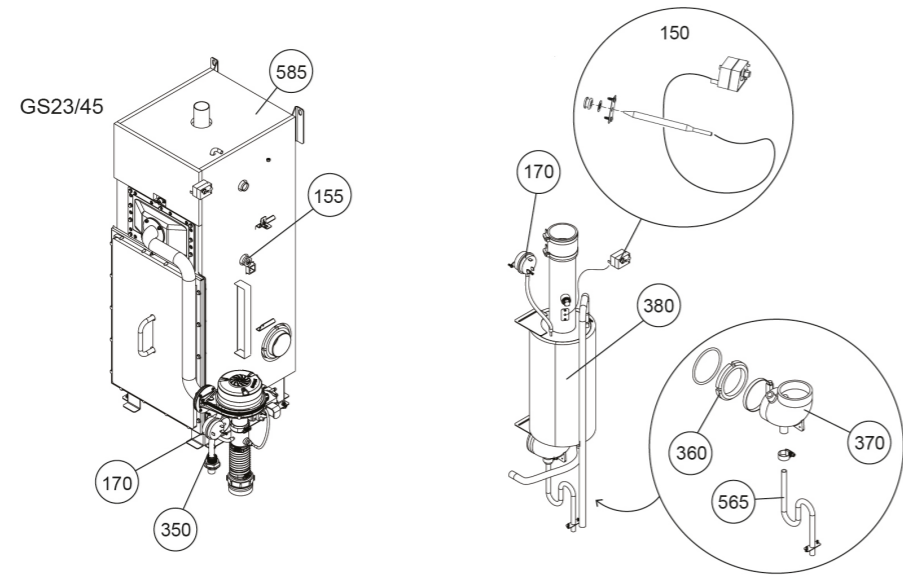
(x) in diesem Modell enthalten

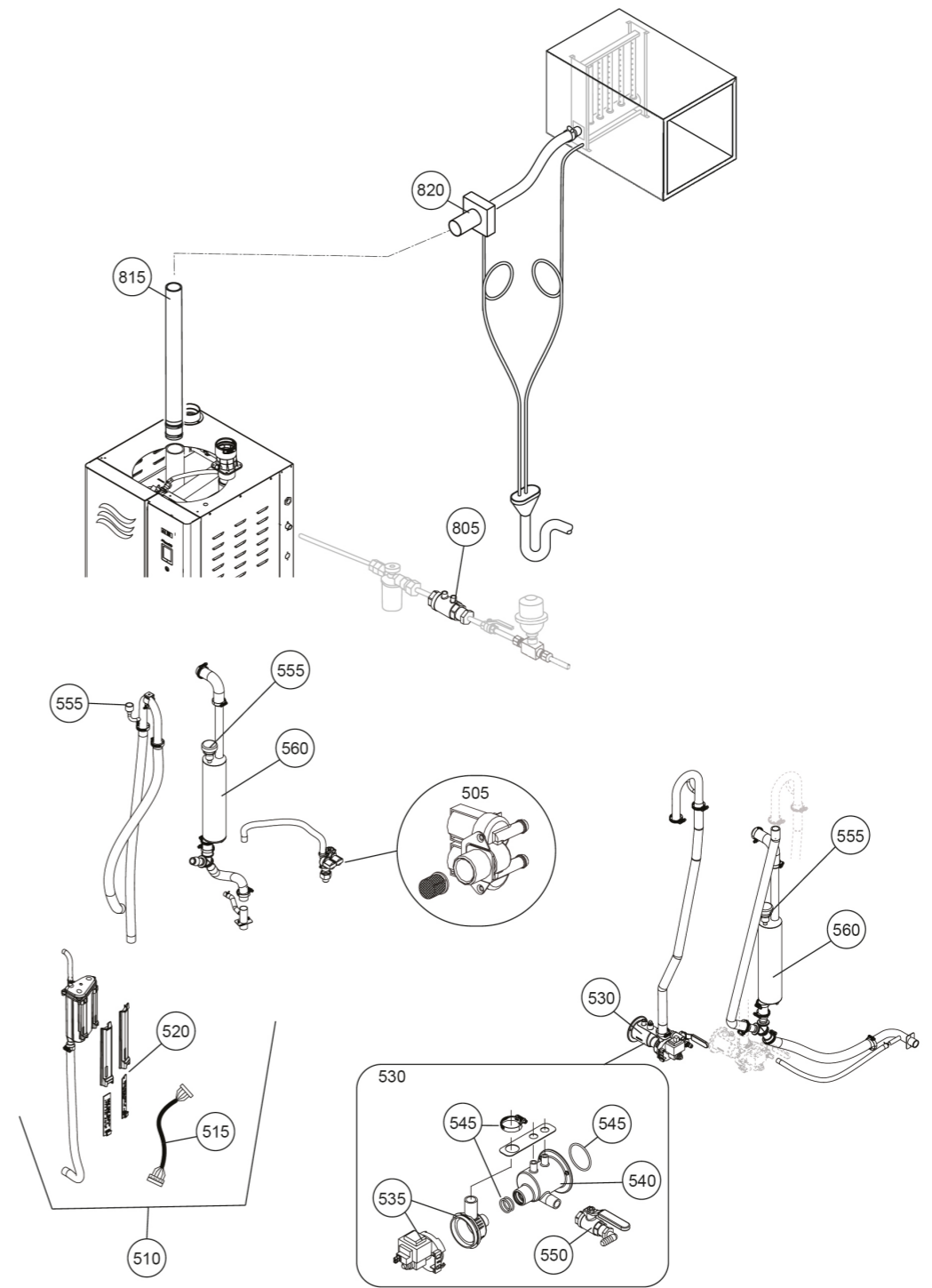
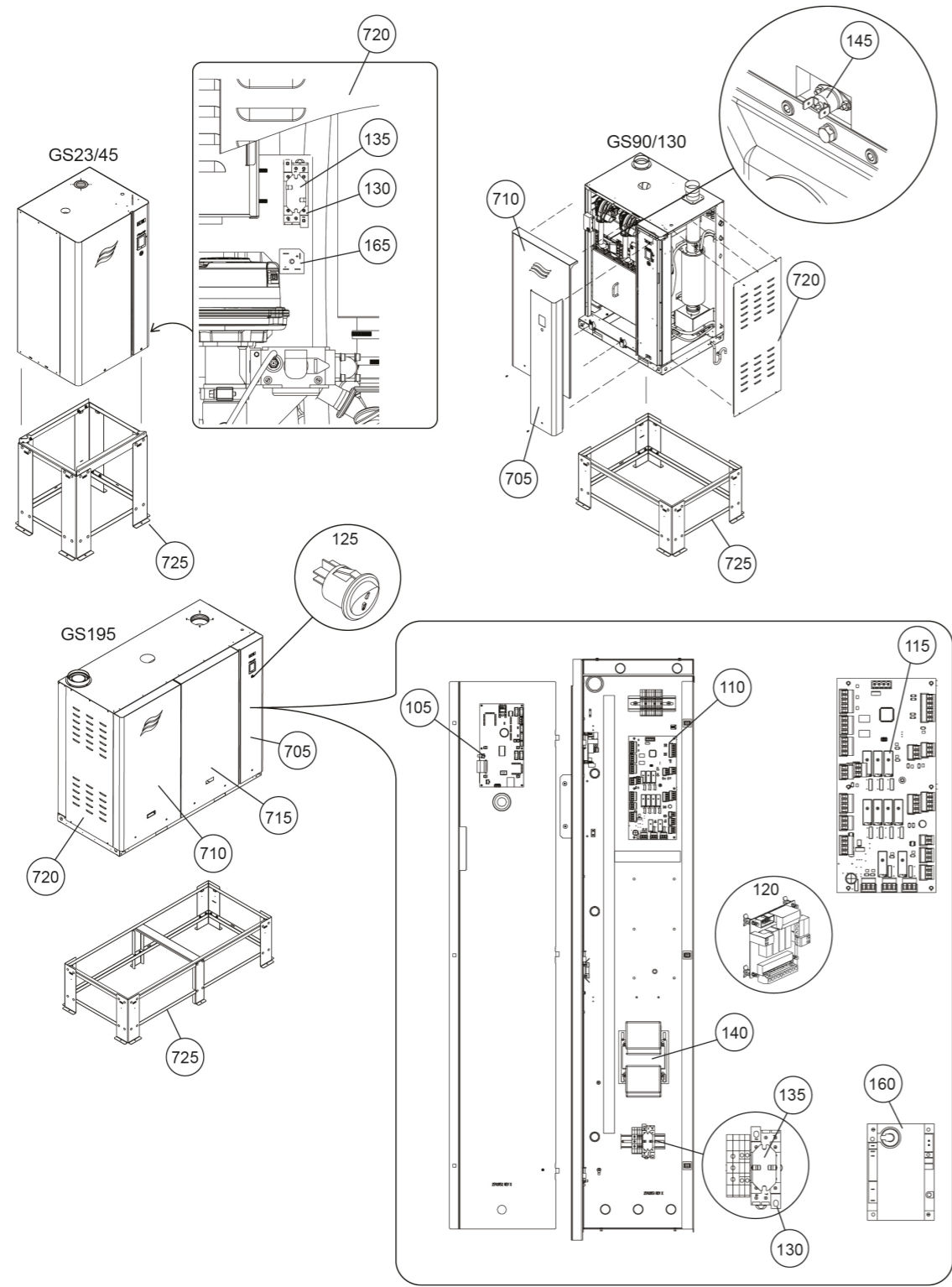
(N/S) nicht gezeigt

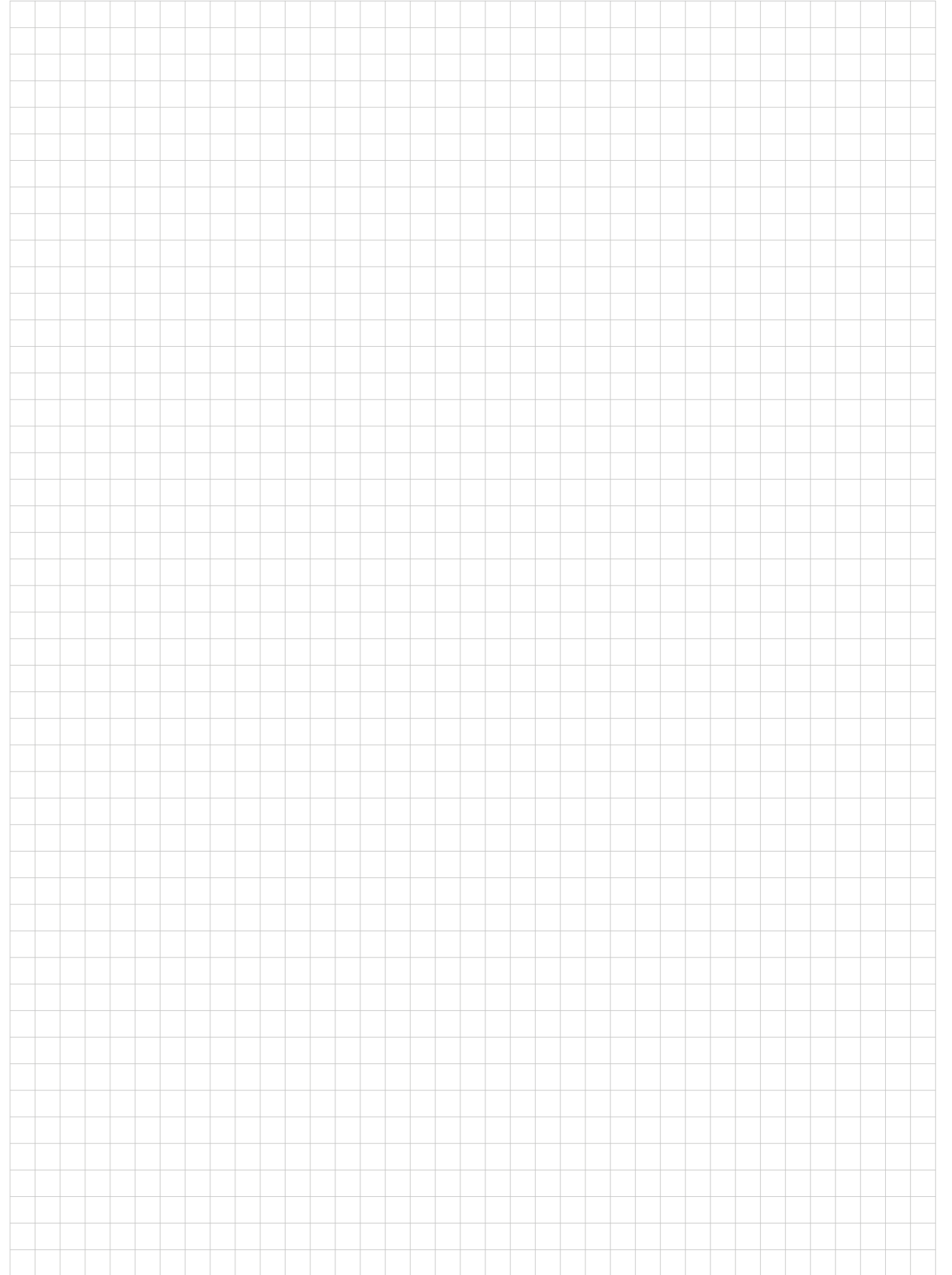
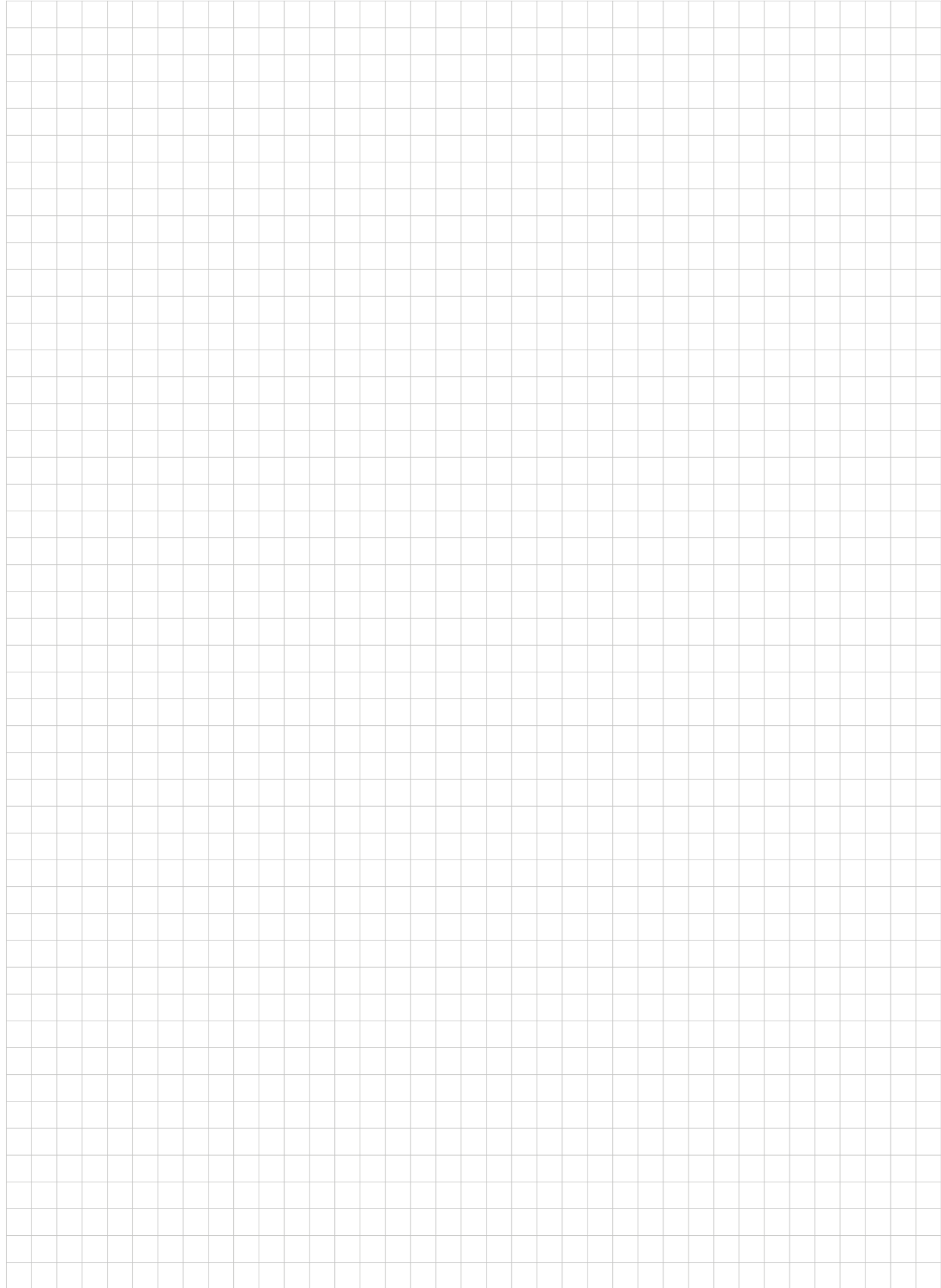
Position	Ersatzteile	GS	LS	GS 23	GS 45	GS 65	GS 90	GS 130	GS 195	GS 260	SAP-Nr.
N/S	Abgas Servicekit, Kompakt	x	x	1	1	-	-	-	-	-	2599647
N/S	Abgas Servicekit, Einzel	x	x	-	-	1	-	-	-	-	2599648
N/S	Abgas Servicekit, Doppel	x	x	-	-	-	1	1	-	-	2599649
N/S	Abgas Servicekit, Dreifach	x	x	-	-	-	-	-	1	-	2599650
N/S	Abgas Servicekit, Vierfach	x	x	-	-	-	-	-	-	1	2599651
N/S	Schlauchset, Kompakt	x	x	1	1	-	-	-	-	-	2599689
N/S	Schlauchset, Einzel/Doppel	x	x	-	-	1	1	1	-	-	2599690
N/S	Schlauchset, Dreifach/Vierfach	x	x	-	-	-	-	-	1	1	2599691
N/S	O-ring Abschlämpfpumpe (10 Stk.)	x	x								2592484
N/S	Brennkammerdichtung (10 Stk.)	x	x								2592486
N/S	Brennerdichtung (2 Stk.)	x	x								2592487
N/S	Gebläsedichtung (20 Stk.)	x	x								2592489
N/S	Silikonschlauch, 4.8mm ID, 2m	x	x								2593561
N/S	Gebläseschlauch, 50.8mm ID, 700mm	x	x								2593548
N/S	Schlauch blau, 6.4mm OD 3.2mm ID, 1.5m	x	x								2592485
N/S	Sicherung, 6A Flink, 6x30mm, (10 Stk.)	x	x								2597681

(x) in diesem Modell enthalten

(N/S) nicht gezeigt







Condair GmbH

Regionalcenter **Süd**

Parkring 3
D-85748 Garching
Tel. +49 (0) 89 / 20 70 08-0
Fax +49 (0) 89 / 20 70 08-140

Regionalcenter **Südwest**

Zettachring 6
D-70567 Stuttgart
Tel. +49 (0) 711 / 25 29 70-0
Fax:+49 (0) 711 / 25 29 70-40

Regionalcenter **Mitte**

Nordendstraße 2
D-64546 Mörfelden-Walldorf
Tel. +49 (0) 61 05 / 963 88-0
Fax +49 (0) 61 05 / 963 88-40

Regionalcenter **West**

Werftstraße 25
D-40549 Düsseldorf
Tel. +49 (0) 211 / 54 20 35-0
Fax +49 (0) 211 / 54 20 35-60

Regionalcenter **Nord**

Lüneburger Straße 4
D-30880 Laatzen - Rethen
Tel. +49 (0) 5102 / 79 59 8-0
Fax +49 (0) 5102 / 79 59 8-40

Regionalcenter **Ost**

Chausseestraße 88
D-10115 Berlin
Tel. +49 (0) 30 / 921 03 44 -0
Fax +49 (0) 30 / 921 03 44-40

Condair **Österreich**

Perfektastraße 45
A-1230 Wien
Tel. +43 (0) 1 / 60 33 111-0
Fax +43 (0) 1 / 60 33 111 399