

DV 41-... / DV 61-... / DV 81-...

Dampfverteilerrohr
Steam distribution pipe
Distributeur de vapeur



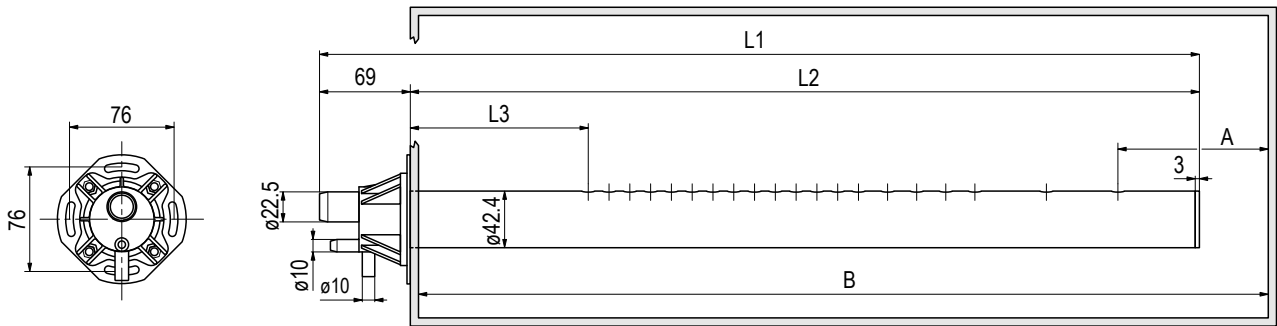
MONTAGEANLEITUNG
MOUNTING INSTRUCTIONS
INSTRUCTIONS DE MONTAGE

Inhaltsverzeichnis / Contents / Table des matières

1	Übersicht Dampfverteillrohre Overview steam distribution pipes Vue d'ensemble distributeurs de vapeur	4
2	Übersicht Montagematerial Overview mounting material Vue d'ensemble matériel de montage	6
3	Platzierung der Dampfverteillrohre Positioning of the steam distribution pipes Placement des distributeurs de vapeur	9
4	Montage der Dampfverteillrohre Mounting the steam distribution pipes Montage des distributeurs de vapeur	10
5	Ersatzteilliste Spare parts list Liste des pièces de rechange	16

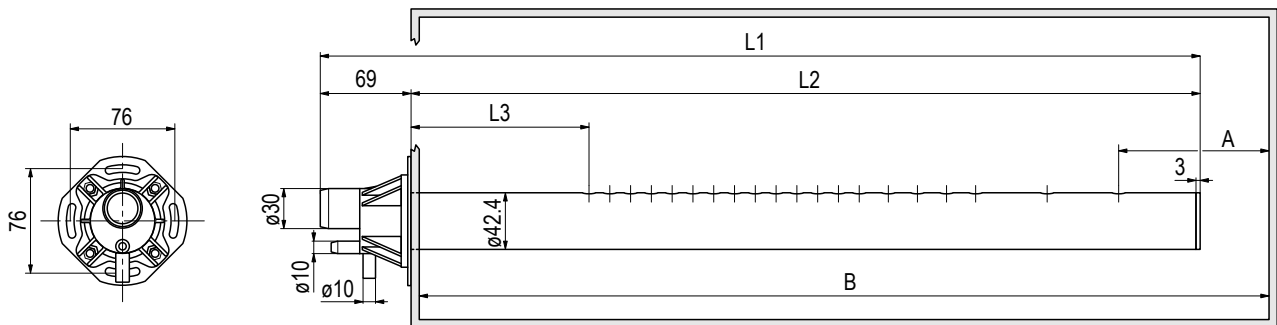
1 Übersicht Dampfverteilterohre Overview steam distribution pipes Vue d'ensemble distributeurs de vapeur

DV 41-... (Condair)





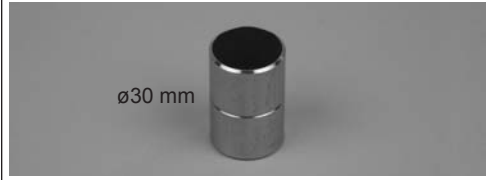



		41-200	41-350	41-500	41-650	41-800	41-1000	41-1200
L1	[mm]	271	421	571	721	871	1071	1271
L2	[mm]	202	352	502	652	802	1002	1202
L3	[mm]	57	97	159	148	159	169	164
A	[mm]	65-255	105-305	163-313	163-313	173-373	173-373	173-473
B	[mm]	210-400	400-600	600-750	750-900	900-1100	1100-1300	1300-1600
max. m_p	[kg/h]	8	8	8	8	8	8	8

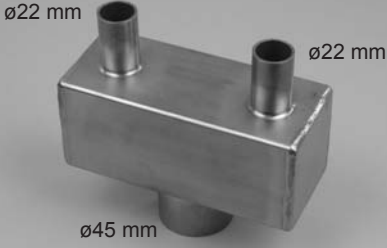





DV 61-... (Condair)



		61-200	61-350	61-500	61-650	61-800	61-1000	61-1200	61-1500	61-1800	61-2000
L1	[mm]	271	421	571	721	871	1071	1271	1571	1871	2071
L2	[mm]	202	352	502	652	802	1002	1202	1502	1802	2002
L3	[mm]	57	97	159	148	159	169	164	174	169	199
A	[mm]	65-255	105-305	163-313	163-313	173-373	173-373	173-473	173-573	273-673	273-673
B	[mm]	210-400	400-600	600-750	750-900	900-1100	1100-1300	1300-1600	1600-2000	2000-2400	2200-2600
max. m_p	[kg/h]	15	15	15	21	21	21	21	21	21	21

2 Übersicht Montagematerial Overview mounting material Vue d'ensemble matériel de montage

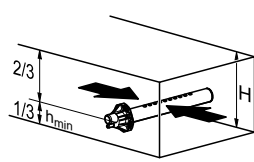
	Bezeichnung Désignation Désignation	Art-/SAP-Nr. Art-/SAP-No. Art-/SAP-No.
	Schlauchverbindungsstück DSV 222 Hose connection DSV 222 Pièce de connexion de tuyau DSV 222 Material / Material / Matériau: 1.4307/304L	2553797
	Adapter Zyl. -> Dampfschl. ø30 -> ø22 Adaptor cyl. -> steam hose ø30 -> ø22 Adapt. cyl. -> tuyau de vap. ø30 -> ø22	1101648
	Schlauchverbindungsstück DSV 230 Hose connection DSV 230 Pièce de connexion de tuyau DSV 230 Material / Material / Matériau: 1.4307/304L	2553893
	Schlauchverbindungsstück DSV 322 Hose connection DSV 322 Pièce de connexion de tuyau DSV 322 Material / Material / Matériau: 1.4301	1103447
	Schlauchverbindungsstück DSV 330 Hose connection DSV 330 Pièce de connexion de tuyau DSV 330 Material / Material / Matériau: 1.4301	1101358
	Schlauchverbindungsstück DSV 345 Hose connection DSV 345 Pièce de connexion de tuyau DSV 345 Material / Material / Matériau: 1.4301	1101164

 <p>ø22 mm</p> <p>ø22 mm</p> <p>ø45 mm</p>	<p>Schlauchverbindungsstück DSV 145/222 Hose connection DSV 145/222 Pièce de connexion de tuyau DSV 145/222</p> <p>Material / Material / Matériau: 1.4301</p>	1101731
 <p>ø30 mm</p> <p>ø30 mm</p> <p>ø45 mm</p>	<p>Schlauchverbindungsstück DSV 145/230 Hose connection DSV 145/230 Pièce de connexion de tuyau DSV 145/230</p> <p>Material / Material / Matériau: 1.4301</p>	1110532
 <p>ø42 mm</p> <p>ø42 mm</p> <p>ø42 mm</p>	<p>Schlauchverbindungsstück DSV 342 Hose connection DSV 342 Pièce de connexion de tuyau DSV 342</p> <p>Material / Material / Matériau: 1.4301</p>	2545276
 <p>ø22 mm</p> <p>ø45 mm</p>	<p>DS Verbindungsstück 1x ø45 / 1x ø22 DS Connector 1x ø45 / 1x ø22 DS Raccord 1x ø45 / 1x ø22</p> <p>Material / Material / Matériau: 1.4301/1.4432</p>	2549382
 <p>ø35 mm</p> <p>ø35 mm</p> <p>ø45 mm</p>	<p>DS Y-Verbindungsstück 1x ø45 / 2x ø35 DS Y-Connector 1x ø45 / 2x ø35 DS Raccord-Y 1x ø45 / 2x ø35</p> <p>Material / Material / Matériau: 1.4301</p>	2549383
 <p>ø22 mm</p> <p>ø22 mm</p>	<p>Bogen, ø 22 mm Bow ø 22 mm Coude ø22 mm</p> <p>Material / Material / Matériau: Kupferrohr vernickelt / copper pipe nickel plated / Tuyau de cuivre nickelé</p>	2402772

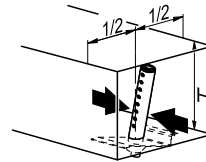
	<p>T-Stück ø22-22-22mm T-piece ø22-22-22mm Raccord-T ø22-22-22mm</p> <p>Material / Material / Matériau: Kupferrohr vernickelt / copper pipe nickel plated / Tuyau de cuivre nickelé</p>	2402775
	<p>Kondensatablauf DS80/Z10 ø45/42 Condensate draining DS80/Z10 ø45/42 Dérivation de condensé DS80/Z10 ø45/42</p>	1118705
	<p>Kondensatablauf DS60 ø30 Condensate draining DS60 ø30 Dérivation de condensé DS60 ø30</p>	1118706
	<p>Kondensatablauf DS22 ø22 Condensate draining DS22 ø22 Dérivation de condensé DS22 ø22</p>	1118707

3 Platzierung der Dampfverteilerrohre Positioning of the steam distribution pipes Placement des distributeurs de vapeur

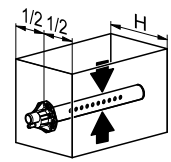
$g_{min} = 100 \text{ mm}$
 $h_{min} = 85 \text{ mm}$



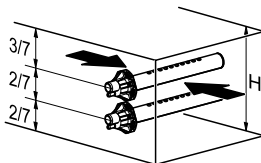
min H= 250 mm



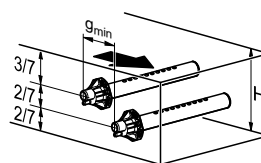
H ≥ 400 mm



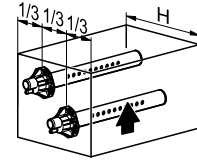
min H= 200 mm



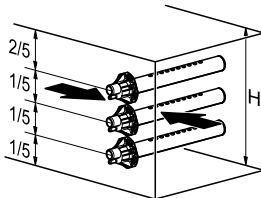
min H= 400 mm



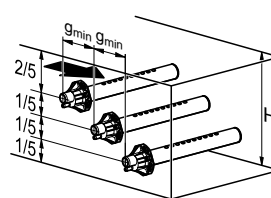
min H= 350 mm



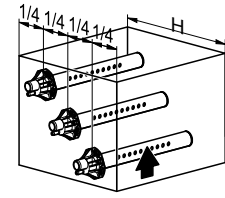
min H= 300 mm



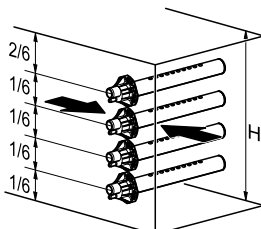
min H= 600 mm



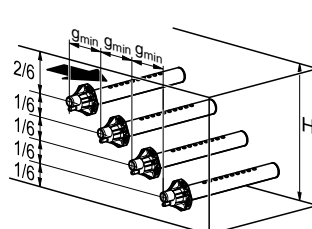
min H= 500 mm



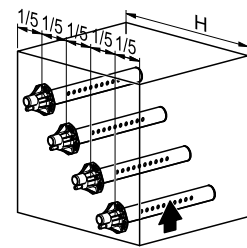
min H= 400 mm



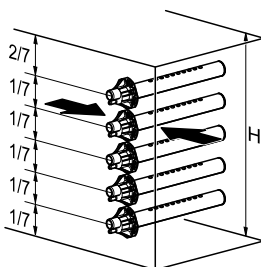
min H= 720 mm



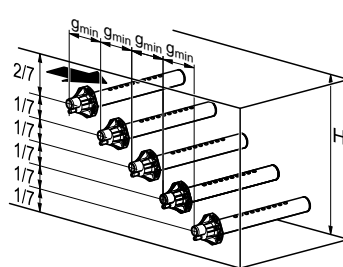
min H= 600 mm



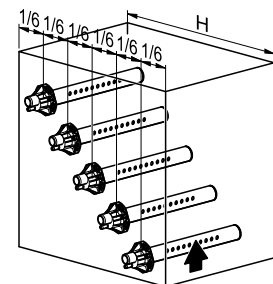
min H= 500 mm



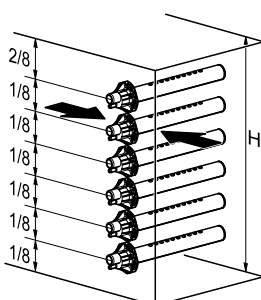
min H= 840 mm



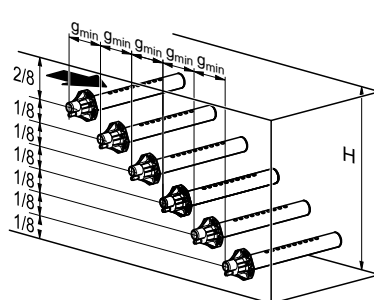
min H= 700 mm



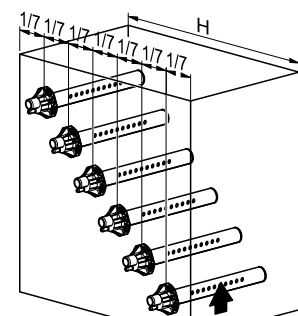
min H= 600 mm



min H= 960 mm

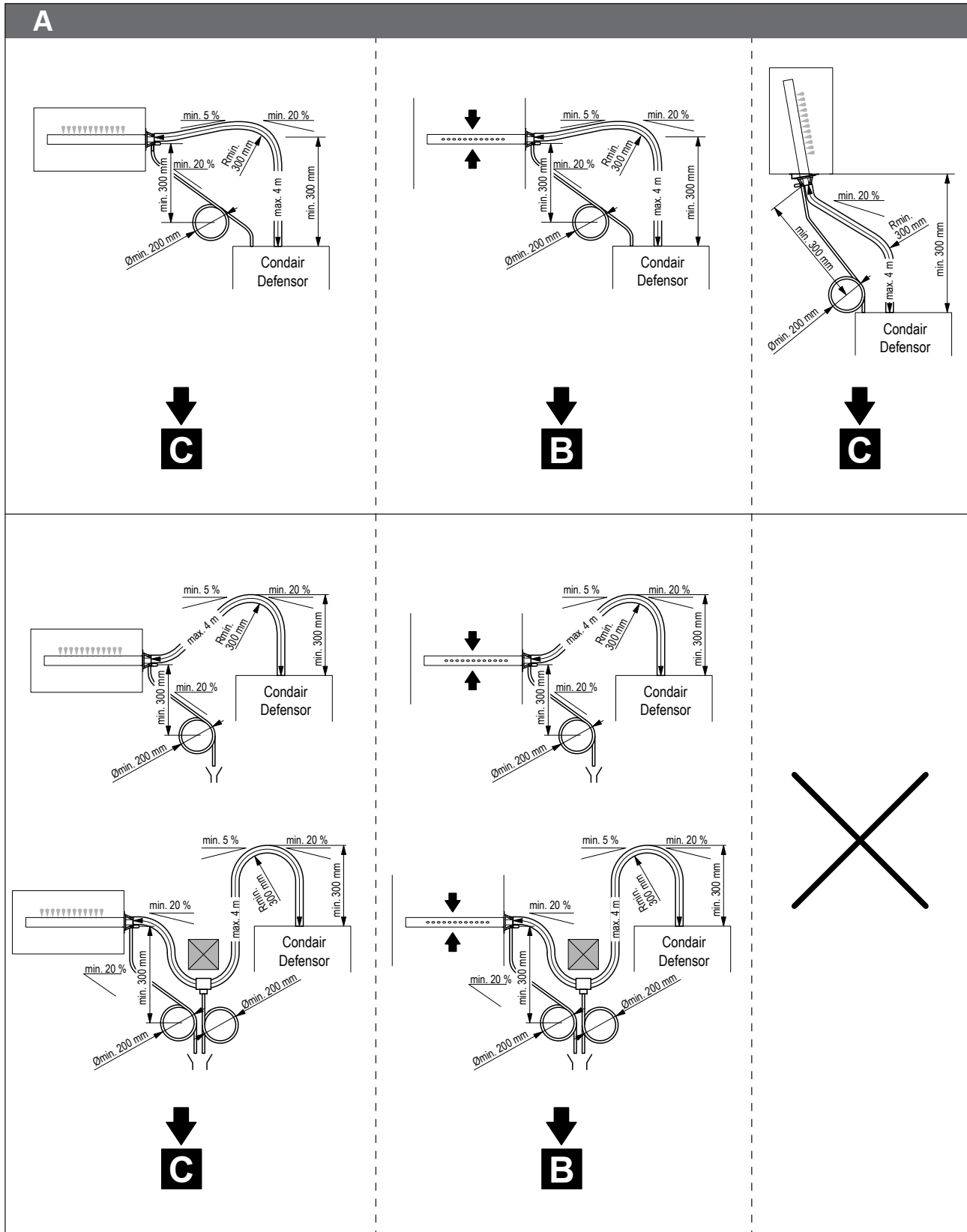


min H= 800 mm



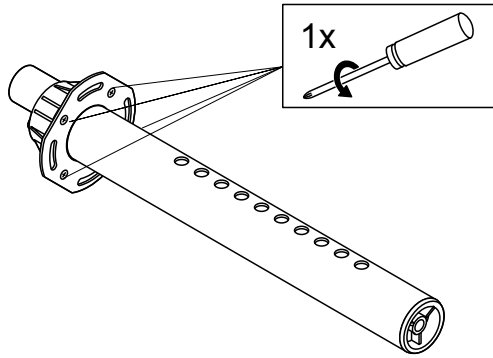
min H= 700 mm

4 Montage der Dampfverteilrohre Mounting the steam distribution pipes Montage des distributeurs de vapeur

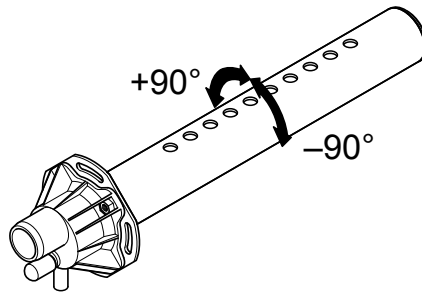


B

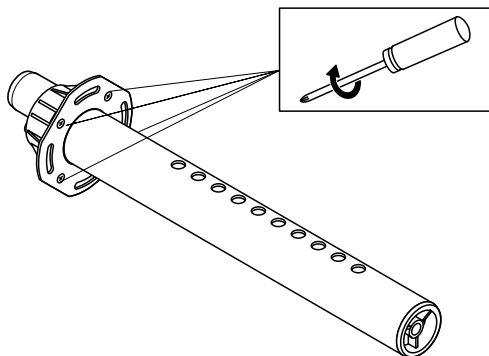
①



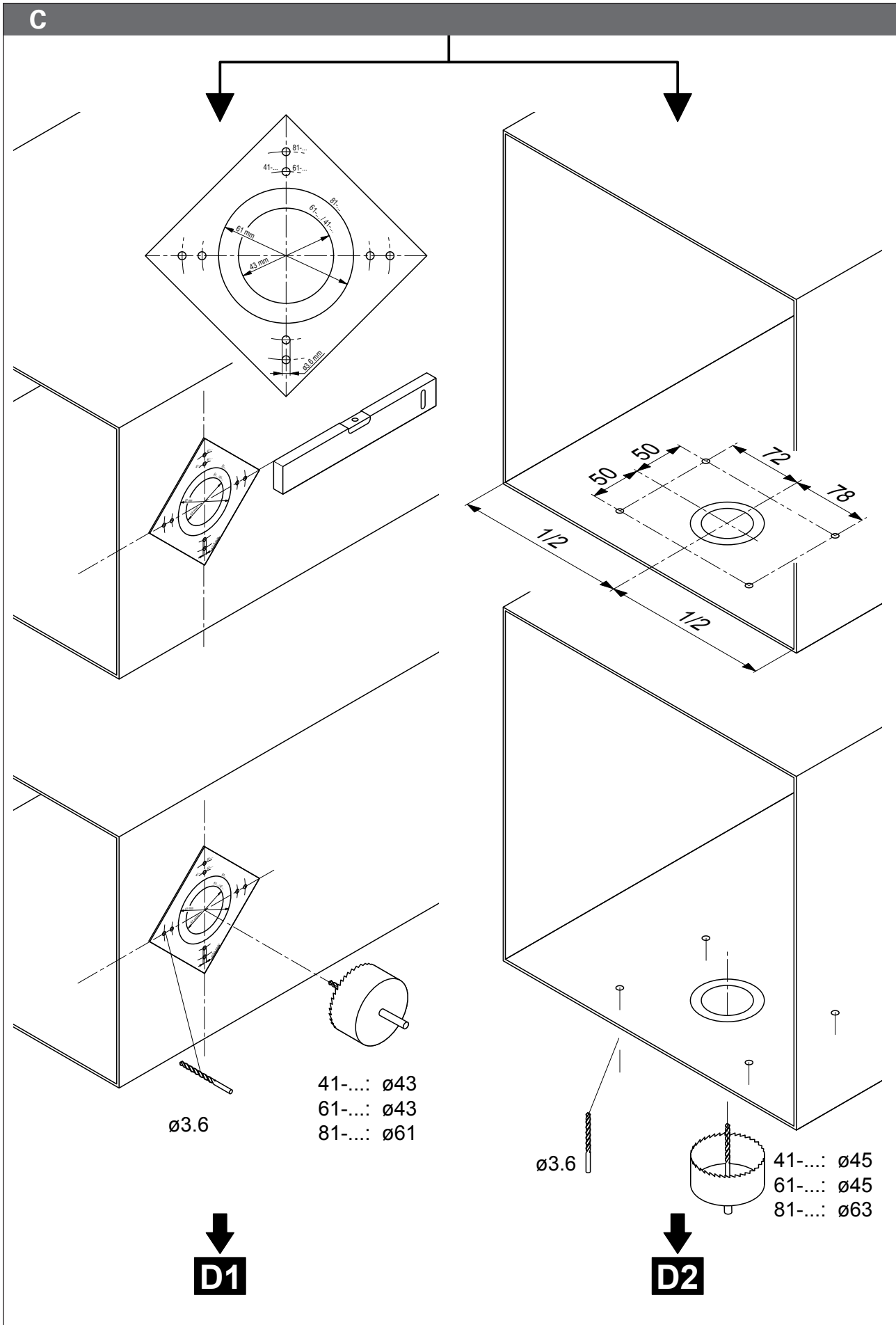
②



③

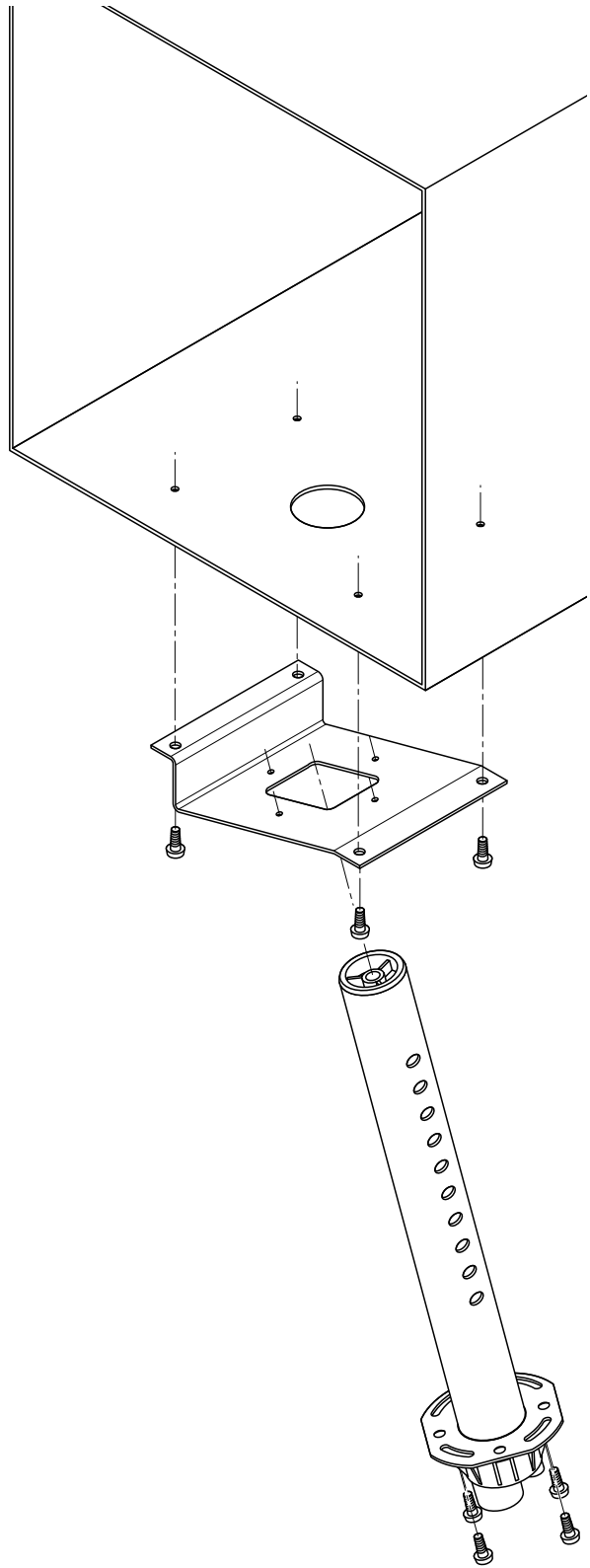
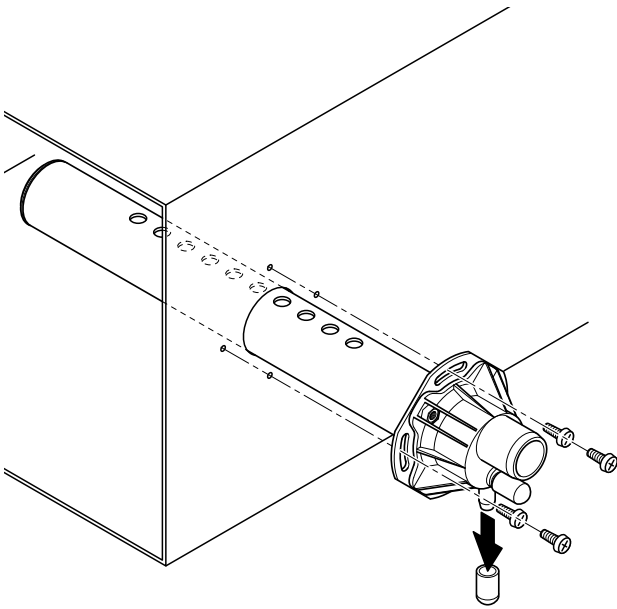


C

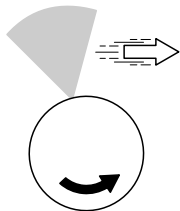
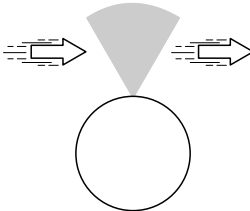
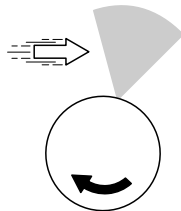
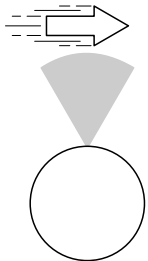
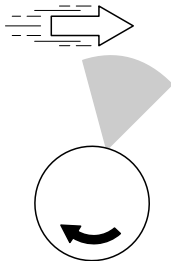
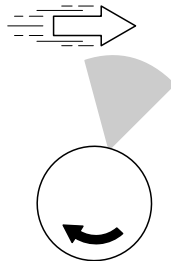


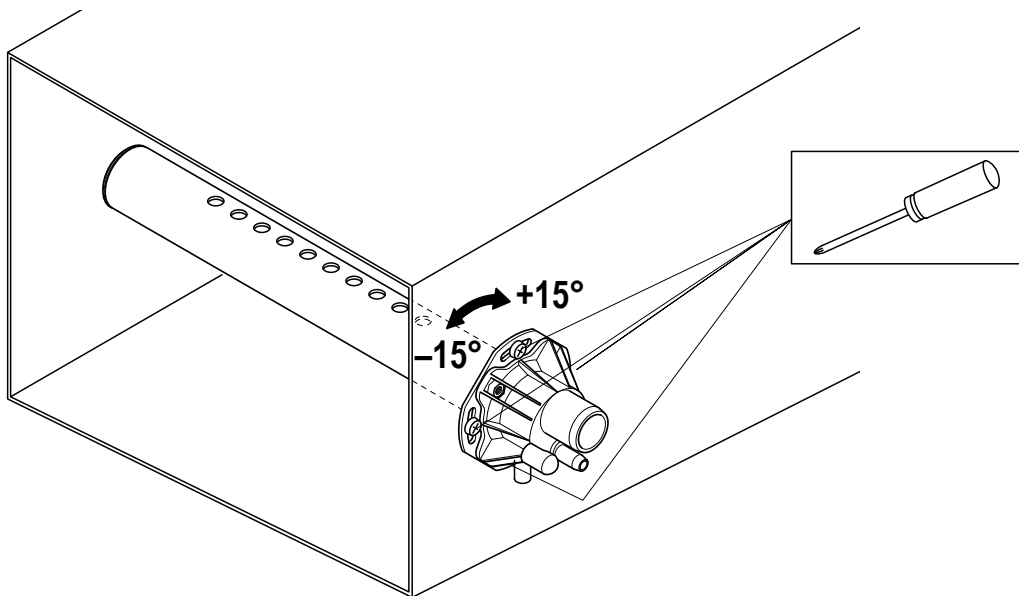
D1

D2

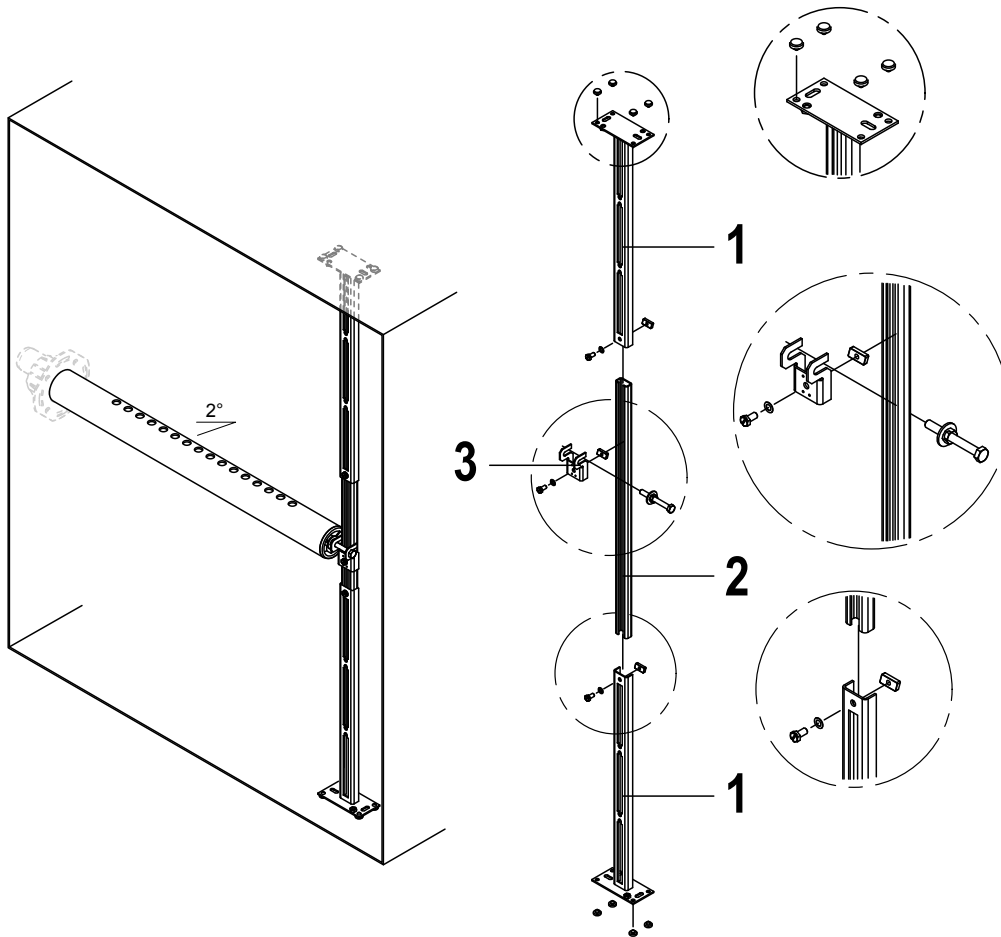
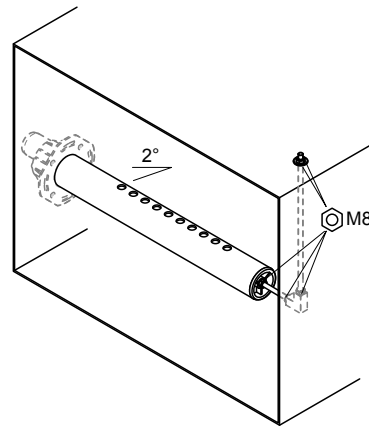
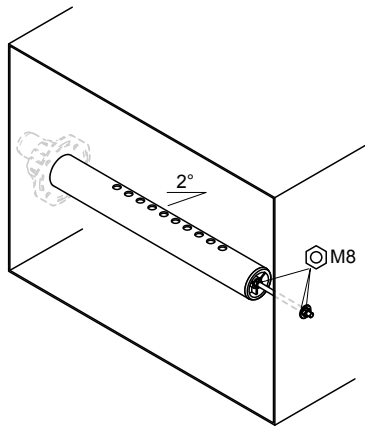


E

	$p < -250 \text{ Pa}$	$-250 \text{ Pa} < p < 250 \text{ Pa}$	$p > 250 \text{ Pa}$
$v < 3 \text{ m/s}$			
$v > 3 \text{ m/s}$			

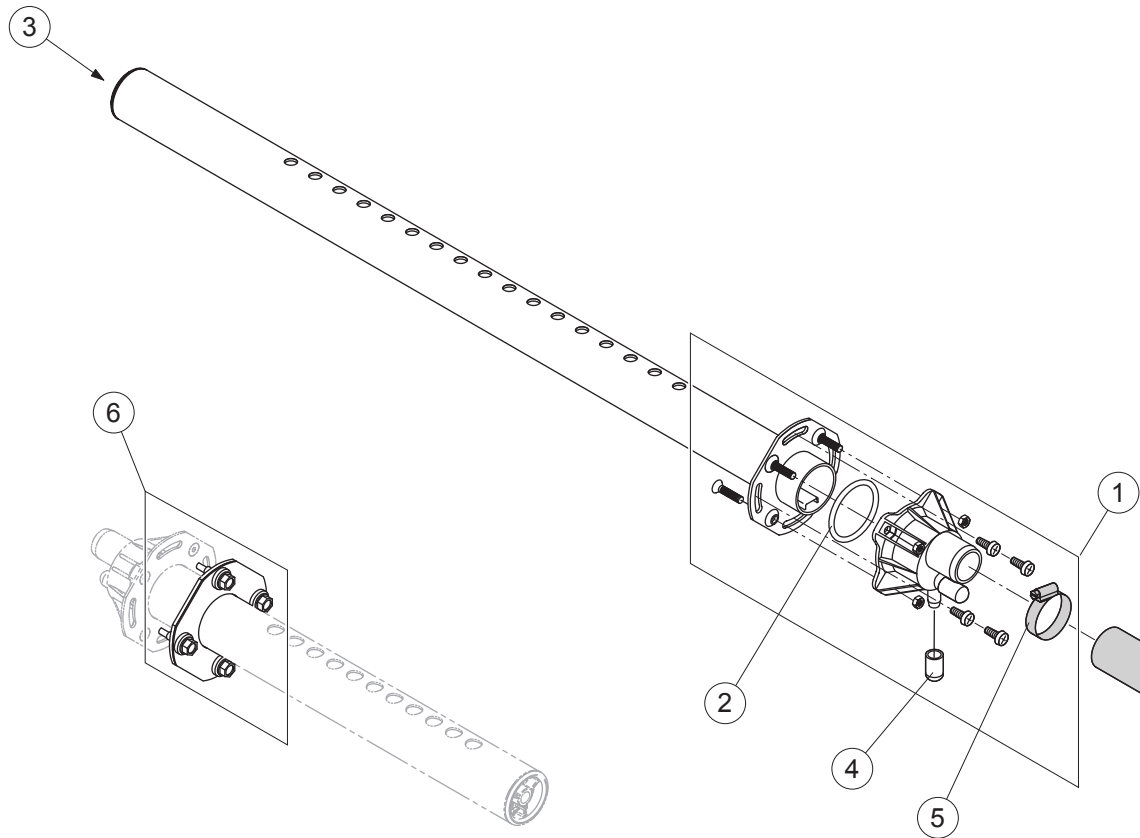


F



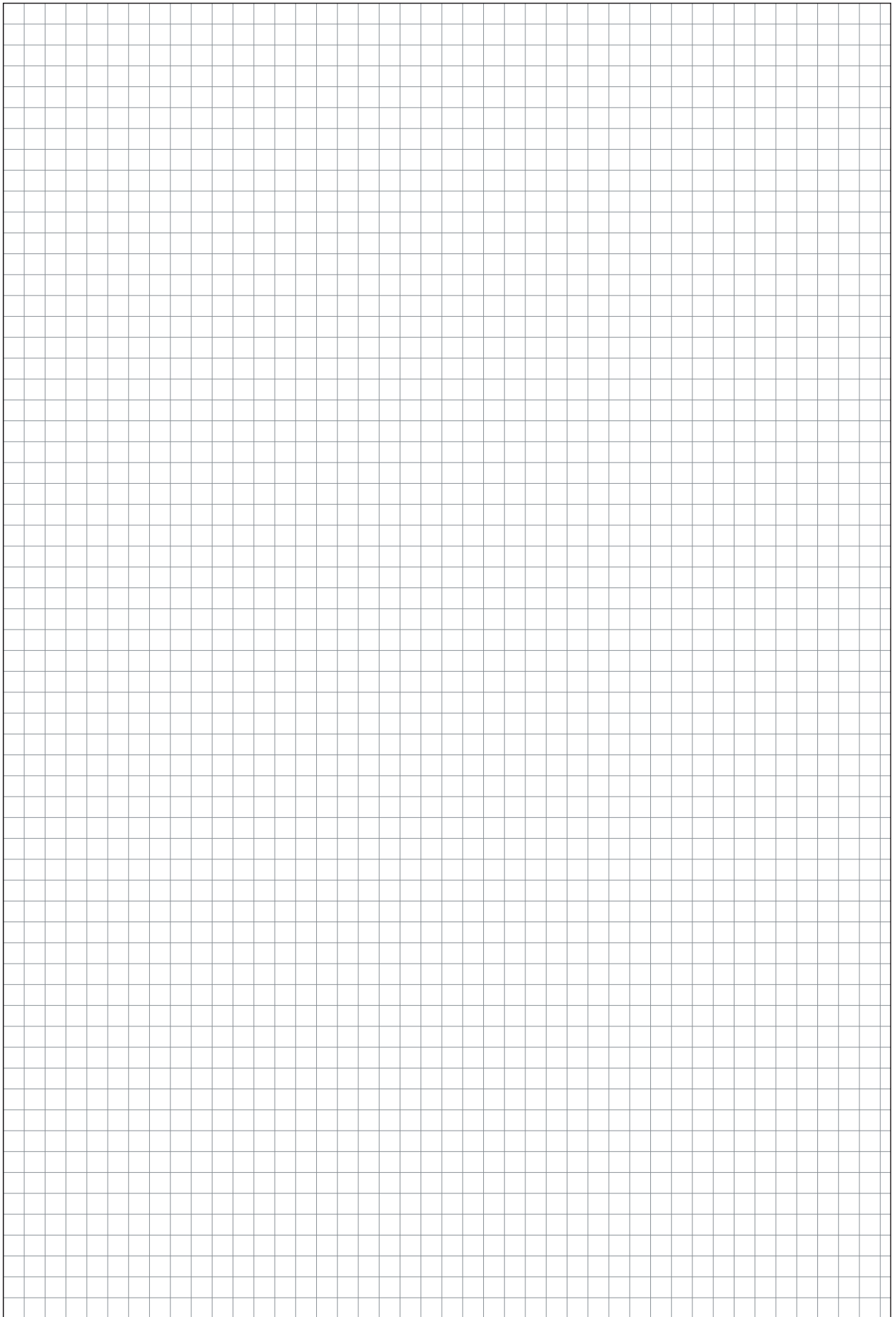
Art./SAP-Nr. Art./SAP-No. Art./SAP-No.	Bereich Kanalhöhe Range duct height Plage de hauteur de gaine	Stützen (Pos. 1) Footholds (Pos. 1) Montants (pos. 1)	Schiene (Pos. 2) Rail (Pos. 2) Profilé (pos. 2)	Anzahl Halter (Pos. 3) Number of Brackets (Pos. 3) Nombres des fixations (pos. 3)
1117477	450...950 mm	1 x 450 mm	500 mm	4
1117478	950...1350 mm	2 x 450 mm	500 mm	4
1117479	1350...2300 mm	2 x 450 mm	1400 mm	4
1117480	2300...3200 mm	2 x 450 mm	2300 mm	4

5 Ersatzteilliste Spare parts list Liste des pièces de rechange



Pos.	Artikel Article Article	Typ Type Type				Art.-/SAP-Nr. Art.-/SAP-No. Art.-/SAP-No.
			DV 41	DV 61	DV 81	
01	Stutzen	ø22.5	1			1117420
	Flange connection	ø30		1		1113745
	Raccord de connection	ø45			1	1113746
02	O-Ring (3 Stk.)	ø40.65 x ø5.33	1	1		1119189
	O-ring (3 pcs)	ø59.69 x ø5.34			1	1119190
	O-ring (3 pcs)					
03	Endstück		1	1		1117558
	Sealing cap with fixation				1	1117559
	Bouchon de fermeture avec fixation					
04	Verschlusskappe ø10 (3 Stk.)		x	x	x	2559239
	Sealing cap ø10 (3 pcs)					
	Bouchon ø10 (3 pcs)					

Pos.	Artikel Article Article	Typ Type Type	DV 41	DV 61	DV 81	Art.-/SAP-Nr. Art.-/SAP-No. Art.-/SAP-No.
05	Schlauchbride (2 Stk.)	DS22	x			1100432
	Hose clamp (2 pcs)	DS60		x		2538894
	Collier de serrage (2 pcs)	DS80			x	2538898
		Z10			x	2538898
06	Abdichtung innen		x	x		2526234
	Internal sealing				x	2526236
	Bourrage intérieur					





CONSULTING, SALES AND SERVICE:



Reg.No. 40002-2

Manufacturer:

Condair Ltd.

Talstrasse 35-37, 8808 Pfäffikon, Switzerland

Ph. +41 55 416 61 11, Fax +41 55 416 62 62

info@condair.com, www.condair.com