

# Condair GS...OC Serie C

Gasbefeuerter Befeuchter – Aussenversion



MONTAGE- UND BETRIEBSANLEITUNG



# Inhaltsverzeichnis

<b>1</b>	<b>Einleitung</b>	<b>4</b>
1.1	Ganz zu Beginn!	4
1.2	Hinweise zur Montage- und Betriebsanleitung	4
<b>2</b>	<b>Zu Ihrer Sicherheit</b>	<b>5</b>
<b>3</b>	<b>Produktübersicht</b>	<b>8</b>
3.1	Geräteausführungen/Modellbezeichnung	8
3.2	Lieferumfang	8
3.3	Das Befeuchtersystem in der Übersicht	9
3.4	Aufbau der gasbefeuchten Dampf-Luftbefeuchter	10
3.5	Funktionsprinzip	11
<b>4</b>	<b>Planungsgrundlagen</b>	<b>13</b>
4.1	Auswahl des Gerätemodells	13
4.2	Auswahl der Regelung	15
4.3	Optionen	17
4.4	Zubehör	17
<b>5</b>	<b>Montage- und Installationsarbeiten</b>	<b>19</b>
5.1	Sicherheitshinweise zu den Montage- und Installationsarbeiten	19
5.2	Gerätemontage	19
5.3	Dampfinstallation	23
5.4	Wasserinstallation	30
5.5	Gasinstallation	33
5.6	Abgasabführung	36
5.7	Installation von Steuer- und Überwachungseinrichtungen	38
5.8	Elektrische Installation	39
<b>6</b>	<b>Kontrolle der Installationen (Checkliste)</b>	<b>42</b>
<b>7</b>	<b>Betrieb</b>	<b>44</b>
7.1	Sicherheitshinweise zum Betrieb	44
7.2	Funktion der Anzeige und Bedienelemente	45
7.3	Inbetriebnahme und Hinweise zum Betrieb	46
7.4	Ausserbetriebnahme	48
<b>8</b>	<b>Wartung</b>	<b>49</b>
8.1	Hinweise zur Wartung	49
8.2	Ausbauarbeiten für die Wartung und den Austausch von Komponenten	51
8.3	Hinweise zu den Reinigungsmitteln	62
8.4	Zurücksetzen der Wartungsanzeige	62
<b>9</b>	<b>Störungsbehebung</b>	<b>63</b>
9.1	Wichtige Hinweise zur Störungsbehebung	63
9.2	Störungsanzeige	63
9.3	Störungsanzeige zurücksetzen	63
9.4	Austausch der Stützbatterie auf dem Steuerprint des Condair GS...OC	64
<b>10</b>	<b>Ausserbetriebsetzung/Entsorgung</b>	<b>65</b>
10.1	Ausserbetriebsetzung	65
10.2	Entsorgung/Recycling	65
<b>11</b>	<b>Spezifikationen</b>	<b>66</b>
11.1	Technische Daten	66
11.2	Abgasspezifikationen	67

# 1 Einleitung

## 1.1 Ganz zu Beginn!

Wir danken Ihnen, dass Sie sich für die **Aussenversion des gasbefeierten Dampf-Luftbefeuchters Condair GS...OC der Serie C** (kurz "Condair GS...OC") entschieden haben.

Der Condair GS...OC ist nach dem neuesten Stand der Technik gebaut und **erfüllt die vorgeschriebenen Anforderungen der Europäischen Gasgeräte-richtlinie (90/396/EEC)** sowie alle bekannten Sicherheitsstandards. Dennoch können bei unsachgemässer Anwendung Gefahren für den Anwender oder Dritte und/oder Beeinträchtigungen der Anlage und anderer Sachwerte entstehen.

Um einen **sicheren, sachgerechten und wirtschaftlichen Betrieb** des Condair GS...OC zu gewährleisten, **beachten und befolgen Sie sämtliche Angaben und Sicherheitshinweise in dieser Montage- und Betriebsanleitung.**

Wenn Sie Fragen haben, die in dieser Dokumentation nicht oder nicht ausreichend beantwortet werden, nehmen Sie bitte mit Ihrem lokalen Condair-Vertreter Kontakt auf. Man wird Ihnen gerne weiterhelfen.

## 1.2 Hinweise zur Montage- und Betriebsanleitung

Gegenstand dieser Montage- und Betriebsanleitung ist der **gasbefeuerte Dampf-Luftbefeuchter Condair GS...OC Serie C** in seinen verschiedenen Ausführungen. Allfälliges Zubehör (z.B. Dampfverteilerrohre, Wasserfilter, etc.) wird nur soweit beschrieben, wie dies für die sachgemässe Betreibung notwendig ist. Weitere Informationen zu Zubehörteilen entnehmen Sie bitte den jeweiligen Anleitungen.

Die Ausführungen in dieser Montage- und Betriebsanleitung beschränken sich auf:

- die **Planung** eines Befeuchtungssystems, das mit einem gasbefeierten Dampf-Luftbefeuchter Condair GS...OC ausgerüstet werden soll.
- die **Installation**, die **Inbetriebnahme**, den **Betrieb** und die **Wartung** des gasbefeierten Dampf-Luftbefeuchters Condair GS...OC.

Die Montage- und Betriebsanleitung wird **ergänzt durch anlagenspezifische Unterlagen** (Anlagezeichnungen, technische Spezifikationen, etc.). Wo nötig, finden sich in der Montage- und Betriebsanleitung entsprechende Querverweise auf diese Dokumente.

**Hinweis:** Unter Umständen kann Ihre Anlage von den Angaben in dieser Dokumentation abweichen. Nehmen Sie in diesem Fall mit Ihrem lokalen Condair-Vertreter Kontakt auf.

### Vereinbarungen



Dieses Symbol kennzeichnet **Sicherheits- und Gefahrenhinweise**, deren Missachtung zu Personen- und/oder Sachschäden führen kann.

### Aufbewahrung

Bitte bewahren Sie die Montage- und Betriebsanleitung an einem sicheren Ort auf, wo sie jederzeit zur Hand ist. Bei einer Handänderung der Anlage ist sie dem neuen Betreiber zu übergeben.

Bei Verlust der Dokumentation wenden Sie sich bitte an Ihren Condair-Lieferanten und Sie erhalten umgehend Ersatz.

### Sprachversionen

Die Montage- und Betriebsanleitung zum Condair GS...OC ist in verschiedenen Sprachen erhältlich. Falls Sie die Dokumentation in einer weiteren Sprache benötigen, nehmen Sie bitte mit Ihrem Condair-Lieferanten Kontakt auf.

## 2 Zu Ihrer Sicherheit

### Bestimmungsgemässe Verwendung



Der Befeuchter Condair GS...OC ist ausschliesslich zur **Befeuchtung in Lüftungsanlagen** innerhalb der spezifizierten Betriebsbedingungen bestimmt. Eine andere oder darüber hinausgehende Verwendung ohne schriftliche Genehmigung des Herstellers gilt als nicht bestimmungsgemäss. **Für hieraus resultierende Schäden haftet der Hersteller/Lieferant nicht. Das Risiko trägt allein der Anwender.**

Zur bestimmungsgemässen Verwendung gehören auch die **Beachtung aller Informationen in dieser Anleitung (insbesondere der Sicherheitshinweise).**

### Allgemeine Sicherheitshinweise

- **Die lokalen Richtlinien und Vorschriften für die Installation und den Betrieb von gasbefeugten Geräten (Dampf-Luftbefeuchtern) sind unbedingt zu beachten und einzuhalten.**

**Für die Schweiz:** Für die Installation und den Betrieb des gasbefeugten Dampf-Luftbefeuchters Condair GS...OC sind folgende Vorschriften und Richtlinien zu beachten und einzuhalten:

- Richtlinie der Vereinigung kantonaler Feuerversicherungen
- Kantonale und örtliche Vorschriften
- Richtlinien des SVGW, Gasleitsätze G1
- Richtlinie des SVGW G3
- Flüssiggas-Richtlinie Teil 2



- Die Angaben und Sicherheitshinweise in dieser Montage- und Betriebsanleitung sind von allen Personen, die mit Arbeiten am Condair GS...OC betraut sind, unbedingt zu beachten und einzuhalten.

**Werden die Angaben und Hinweise in dieser Dokumentation nicht genau befolgt, können daraus Feuer und Explosionen resultieren, die zu Sachbeschädigungen, Personenschäden oder sogar zum Tod führen können.**

- **Vorsicht! Was müssen Sie unternehmen, wenn Sie Gas riechen: Schalten Sie keine Geräte ein. Betätigen Sie keine elektrischen Schalter. Benutzen Sie kein Telefon im gleichen Gebäude.** Rufen Sie von einem Nachbarstelefon unverzüglich das örtliche Gasunternehmen an. Befolgen Sie die Anordnungen des Gasversorgungsunternehmens. Falls Sie das Gasversorgungsunternehmen nicht erreichen können, rufen Sie die Feuerwehr.



- **Lagern oder benutzen Sie keine brennbaren Stoffe** in der Nähe des Condair GS...OC oder eines anderen Gerätes.
- **Achtung!** Nicht korrekt ausgeführte Installationen, unsachgemässer Betrieb und Unterhalt sowie fehlerhafte Einstellungen und unerlaubte Veränderungen am Gerät können zu Personen- oder Sachschäden durch Explosionen, Brände, Kohlenmonoxydvergiftungen, Stromschlägen, etc. führen. Beachten Sie die Hinweise in dieser Dokumentation. Falls Sie Unterstützung benötigen, wenden Sie sich an einen qualifizierten Installateur, Ihren lokalen Gasversorger oder an Ihren Condair-Vertreter.
- **Achtung!** Falls eine Überhitzung des Gerätes auftritt oder das Gasdruckregelventil im Gerät nicht geschlossen wird, schliessen Sie zuerst das manuelle Absperrventil in der Gaszuleitung zum Gerät, bevor Sie die Stromzufuhr unterbrechen.
- **Achtung! Setzen Sie das Gerät nicht in Betrieb, wenn Teile davon grosser Feuchte ausgesetzt waren.** Nehmen Sie unverzüglich mit einem qualifizierten Servicetechniker Kontakt auf, damit er das Gerät prüfen und defekte Komponenten der Steuerung ersetzen kann.
- Der Befeuchter Condair GS...OC darf nur von Personen installiert, bedient und gewartet werden, die mit dem Produkt vertraut und die für die jeweilige Arbeit ausreichend qualifiziert sind. Es ist Sache des Kunden, dafür zu sorgen, dass die Montage- und Betriebsanleitung durch betriebsinterne Anweisungen bezüglich Aufsichts- und Meldepflicht, Arbeitsorganisation, Personalqualifikation, etc. ergänzt wird.

- Ein geöffnetes Gerät darf nicht in Betrieb genommen werden. Prüfen Sie vor der Inbetriebnahme, dass alle Abdeckungen korrekt angebracht und mit der Schraube bzw. mit den Laschen verriegelt sind.
- Führen Sie keine Arbeitshandlungen aus, für die Sie nicht ausreichend qualifiziert sind oder deren Folgen Sie nicht kennen. Kontaktieren Sie im Zweifelsfall vorab Ihren Vorgesetzten oder nehmen Sie Kontakt mit Ihrer lokalen Condair-Vertretung auf.
- **Vor Beginn der Arbeiten** an Komponenten des Condair GS...OC ist das Gerät korrekt **ausser Betrieb zu setzen, spannungsfrei zu schalten** (Serviceschalter ausschalten) und **gegen unbeabsichtigtes Einschalten zu sichern**.  
**Achtung! Falls die Umgebungstemperatur unter dem Gefrierpunkt liegt, muss der Wassertank entleert werden (siehe auch Kapitel 7.4).**

- **Achtung!** Bevor Sie mit Unterhalts- oder Reparaturarbeiten beginnen, **speziell bei extremen Wetterbedingungen (z.B. Regen, Schnee, etc.)**, ist das Gerät so zu schützen, dass keine elektrischen oder andere Komponenten im Gerät nass werden können (schützen die das Gerät mit einem Zelt).  
Falls trotzdem Komponenten im Gerät nass geworden sind, müssen diese zuerst getrocknet und der Befeuchter vor der Wiederinbetriebnahme von einem qualifizierten Servicetechniker kontrolliert werden.

- **Installations-, Wartungs- und Reparaturarbeiten** am Condair GS...OC dürfen nur durch eine **qualifizierte Fachkraft** ausgeführt werden, die mit den damit verbundenen Gefahren vertraut ist.



- Schlecht gewartete Befeuchter können die Gesundheit gefährden und den Betrieb beeinträchtigen. Die **Wartungsintervalle** sind deshalb **unbedingt einzuhalten** und die **Wartungsarbeiten korrekt auszuführen**.

Hinweis: Mit dem Wasser werden dem Condair GS...OC laufend Mineralien zugeführt, die sich beim Verdampfungsprozess im Wassertank ablagern. Der Wassertank muss deshalb unbedingt periodisch gereinigt werden.

- Beachten Sie alle lokalen Sicherheitsvorschriften betreffend den Umgang mit netzgespeisten elektrischen und gasbefeuchten Geräten.
- **Achtung!** Die elektronischen Bauteile im Innern des Befeuchters sind sehr empfindlich gegen elektrostatische Entladungen. Zum Schutz dieser Bauteile müssen für alle Arbeiten am geöffneten Gerät **Massnahmen gegen elektrostatische Entladung (ESD-Schutz)** getroffen werden.
- Um einen sicheren Betrieb zu gewährleisten, darf der Condair GS...OC nur unter den in dieser Dokumentation beschriebenen Betriebsbedingungen (Temperatur/Feuchte) betrieben werden (**siehe Kapitel 10.1**):

- **Zulässige Umgebungstemperatur im Betrieb** – So lange das Gerät mit Spannung versorgt und eingeschaltet ist, genügt die vom Wassertank abgestrahlte Wärme, um das Geräteinnere warm zu halten und die Elektronik vor Schäden durch zu tiefe Temperaturen zu schützen (bei tiefen Temperaturen wird zusätzlich die integrierte elektrische Stillstandsheizung eingeschaltet). Aus diesem Grund liegt die zulässige Umgebungstemperatur im Betrieb bei **-25°C (-13°F) bis +35°C (95°F)**.

Hinweis: Ein Thermostat gesteuerter Ventilator im Gerät wird aktiviert, sobald die Temperatur im Bereich der Elektronik 25 °C übersteigt.

- **Zulässige Umgebungstemperatur, wenn das Gerät nicht mit Spannung versorgt ist** – Wenn das Gerät nicht mit Spannung versorgt ist, produziert es keine Wärme und die Stillstandsheizung und das Kühlgebläse funktionieren ebenfalls nicht! Deshalb liegt, aufgrund der Temperaturbeständigkeit der elektronischen Teile, die zulässige Umgebungstemperatur zwischen **0°C (32°F) and 25°C (80°F)**, wenn das Gerät nicht mit Spannung versorgt ist.

**Achtung!** Falls das Gerät während dem es nicht mit Spannung versorgt war, Temperaturen ausserhalb des zulässigen Bereichs ausgesetzt war, muss es vor der Wiederinbetriebnahme durch einen qualifizierten und geschulten Servicetechniker kontrolliert werden und allfällig defekte Teile müssen ersetzt werden.

**Achtung!** Falls die Umgebungstemperatur unter 5 °C liegt, wenn das Gerät wieder mit Spannung versorgt wird, warten Sie vor dem Einschalten des Gerätes mindestens 30 Minuten, damit die Stillstandsheizung das Geräteinnere bzw. die Elektronik auswärmen kann.



- Wenn anzunehmen ist, dass ein gefahrloser Betrieb nicht mehr möglich ist, so ist der Condair GS...OC auszuschalten, die Gaszufuhr zu schliessen und der Befeuchter gegen Wiedereinschalten zu sichern. Es ist anzunehmen, dass ein gefahrloser Betrieb nicht mehr möglich ist:
  - wenn Gasgeruch wahrnehmbar ist.
  - wenn Komponenten des Condair GS...OC Beschädigungen aufweisen.
  - wenn der Condair GS...OC nicht mehr korrekt arbeitet.
  - wenn Komponenten des Condair GS...OC abgenutzt oder stark verschmutzt sind.
  - nach längerer Lagerung unter ungünstigen Verhältnissen.
  - nach schweren Transportbeanspruchungen.
- Der Condair GS...OC darf nur in Räumen montiert und betrieben werden, die einen Wasserablauf besitzen oder mit einer Leckwasserüberwachung ausgerüstet sind.
- Um eine Überbefeuchtung zu vermeiden, ist der Betrieb des Condair GS...OC mit einem Maximalhygrostaten zu überwachen (siehe Kapitel 5.8/5.9).
- Verwenden Sie **ausschliesslich Original-Zubehör und Ersatzteile** von Ihrem Condair-Lieferanten.
- **Ohne schriftliche Genehmigung des Herstellers** dürfen am Condair GS...OC und den optionalen Zubehörteilen **keine An- und Umbauten** vorgenommen werden.

Für Condair-Produkte besteht weltweit ein gut ausgebautes Vertreternetz, das mit versierten Technikern einen jederzeit präsenten Service anbietet. Bei allfälligen Problemen oder bei Fragen betreffend den Condair GS...OC und die Luftbefeuchtungstechnik, wenden Sie sich bitte an Ihren Condair-Lieferanten.

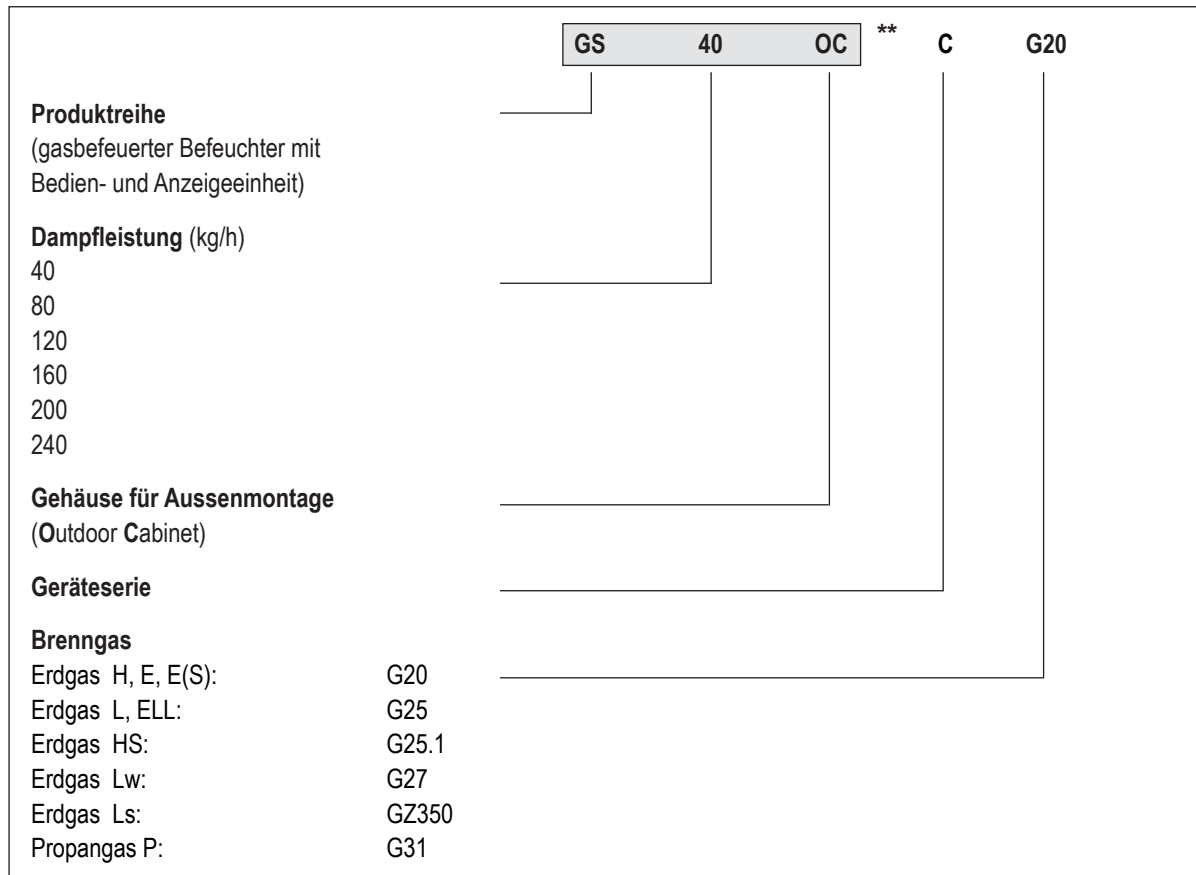
## 3 Produktübersicht

### 3.1 Geräteausführungen/Modellbezeichnung

Der gasbefeuerte Dampf-Luftbefeuchter Condair GS...OC ist in **6 verschiedenen Modellen mit unterschiedlicher maximaler Dampfleistung (40, 80, 120, 160, 200 und 240 kg/h)** erhältlich.

Alle Modelle können mit Erdgas oder Propan (ab Werk auf eine Gasart ausgelegt) betrieben werden.

#### Modellbezeichnung



\*\* Modellbezeichnung auf dem Typenschild

Die gasbefeueren Dampf-Luftbefeuchter Condair GS...OC sind in einem Gehäuse für Aussenmontage untergebracht.

Standardmässig besitzen die Befeuchter eine **Bedien- und Anzeigeeinheit**, über die aktuelle Betriebsparameter abgefragt und die Geräte für den Betrieb konfiguriert werden können. Die Befeuchter werden über den **integrierten PID-Regler** oder einen **externen Stetigregler** gesteuert.

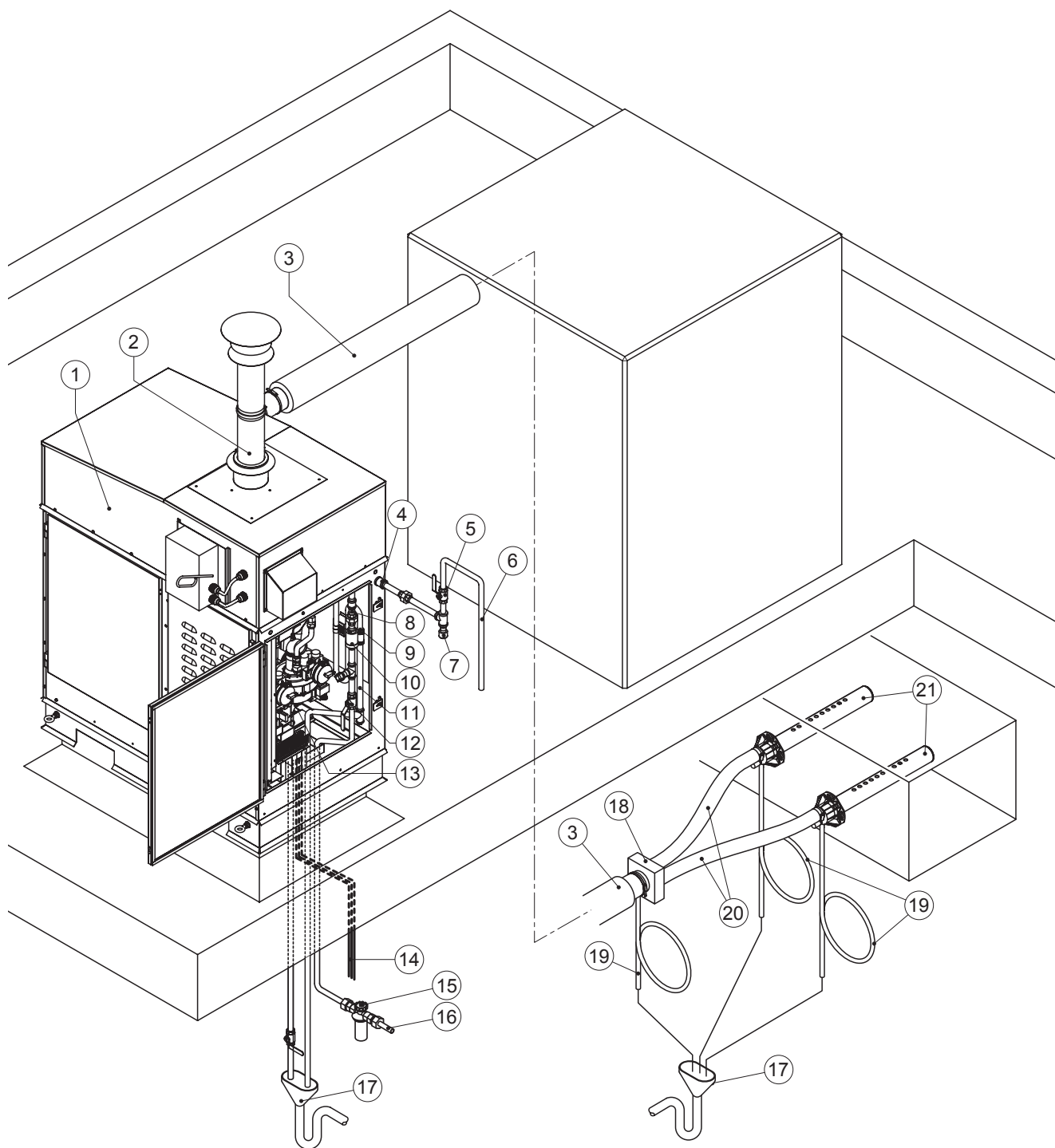
### 3.2 Lieferumfang

Der Standardlieferumfang umfasst:

- Gasbefeuerter Dampf-Luftbefeuchter Condair GS...OC (gemäss Typenbezeichnung) komplett mit den Komponenten für die Abgasabführung
- Montage- und Betriebsanleitung Condair GS...OC Serie C
- Bedienungsanleitung zur Steuerung Condair GS...OC Serie C
- Ersatzteilliste (rosa)
- Bestelltes Zubehör (Dampfverteillrohre, Dampfschläuche, etc.) gemäss Kapitel 4.4

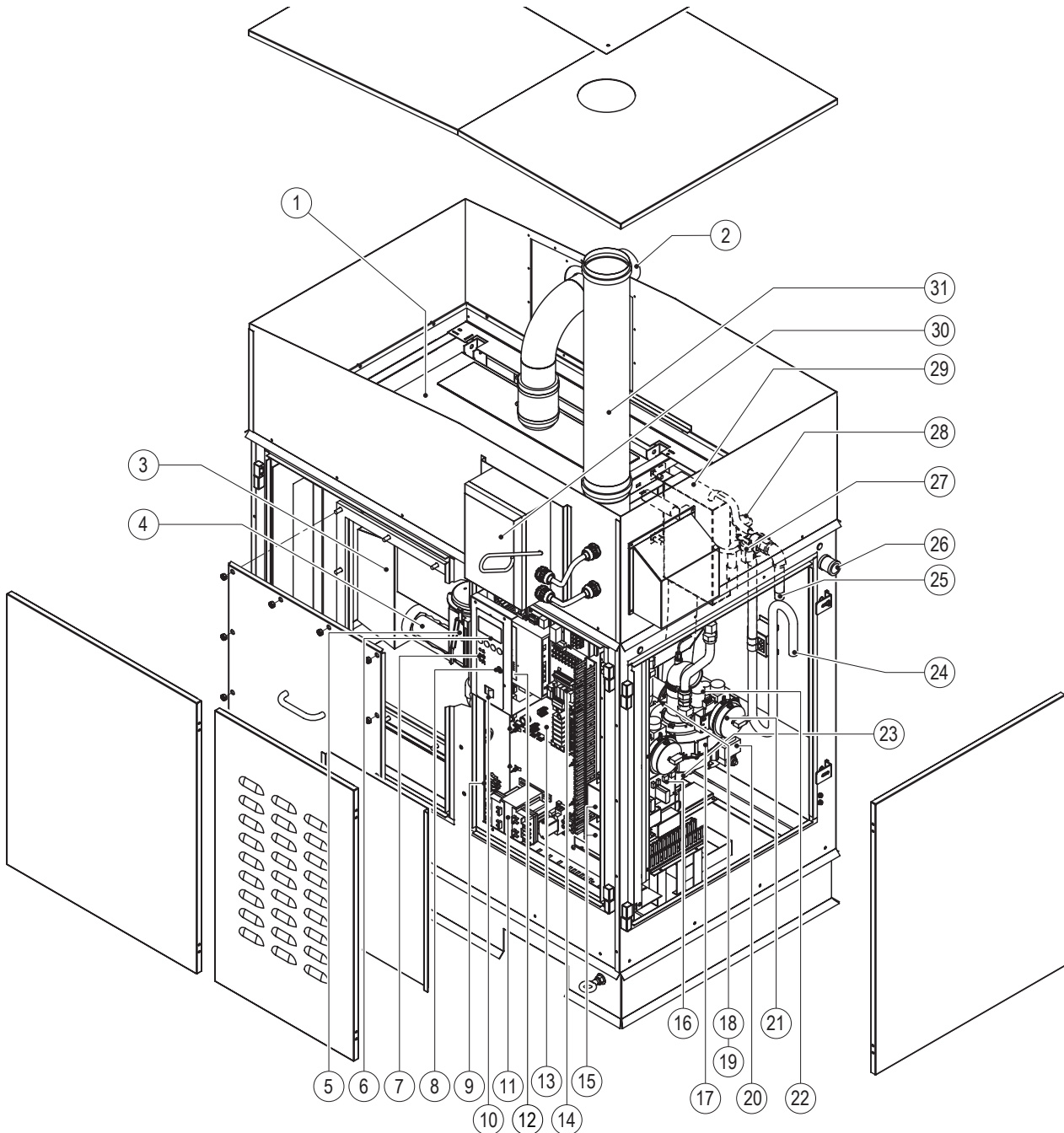


### 3.3 Das Befeuchtersystem in der Übersicht



- |  |  |
|--|--|
| 1 Gasbefeuerter Dampf-Luftbefeuchter   | 12 Absperrventil Wasserzulauf (bauseitig)  |
| 2 Abgasrohr mit Regenkappe und Windschutzring<br>(im Lieferumfang enthalten) | 13 Anschluss Hilfsablauf Wassertank        |
| 3 Hauptdampfleitung (bauseitig)  | 14 Elektroanschlüsse (bauseitig)           |
| 4 Anschluss Gaszuleitung   | 15 Siebfilterventil (Zubehör "Z261")       |
| 5 Absperrhahn Gaszuleitung (bauseitig)                                       | 16 Wasserzuleitung (bauseitig)             |
| 6 Gaszuleitung (bauseitig)   | 17 Ablauftrichter mit Siphon (bauseitig)   |
| 7 Sedimentabscheider (bauseitig)   | 18 Dampfschlauch-Adapter (Zubehör "SA...") |
| 8 Anschluss Füllwasser   | 19 Kondensatschlauch (Zubehör "KS10")      |
| 9 Rückschlagventil   | 20 Dampfschlauch (Zubehör "DS80")          |
| 10 Wasserablaufanschluss   | 21 Dampfverteilerrohr (Zubehör "81-...")   |
| 11 Wasserablaufleitung   |  |

### 3.4 Aufbau der gasbefeuchten Dampf-Luftbefeuchter



- |    |   |    |   |
|----|---|----|---|
| 1  | Wassertank                                    | 15 | Zündautomat                                 |
| 2  | Dampfaustrittsstutzen                         | 16 | Brennerelektronik                           |
| 3  | Wärmetauscher (1 bis 3)                       | 17 | Brennergebläse (1 bis 6)                    |
| 4  | Brenner (1 bis 6)                             | 18 | Flammensensor                               |
| 5  | Niveaueinheit                                 | 19 | Zünder                                      |
| 6  | Bedien- und Anzeigeeinheit                    | 20 | Abschlämpmpumpe                             |
| 7  | Betriebsanzeigen (LED's)                      | 21 | Druckschalter                               |
|    | grün: "Dampfproduktion"                       | 22 | Gasdruckregelventil (1 bis 6)               |
|    | gelb: "Wartung"                               | 23 | Hilfsablaufleitung                          |
|    | rot: "Störung"                                | 24 | Anschluss Wasserablauf                      |
| 8  | Abschlämntaste (manuelle Abschlämzung)        | 25 | Doppel-Einlassventil                        |
| 9  | Notabschlämmeschalter (manuelle Abschlämzung) | 26 | Füllwasseranschluss                         |
| 10 | Geräteschalter                                | 27 | Anschluss Gaszuleitung                      |
| 11 | Transformator                                 | 28 | Vakuum-Unterbrecher                         |
| 12 | Steuerprint                                   | 29 | Füllkammer                                  |
| 13 | Treiberprint                                  | 30 | Box für externen Serviceschalter            |
| 14 | Betriebs- und Störungsfernzeige               | 31 | Abgasrohr mit Regenkappe und Windschutzring |

## 3.5 Funktionsprinzip

### Verbrennungssystem

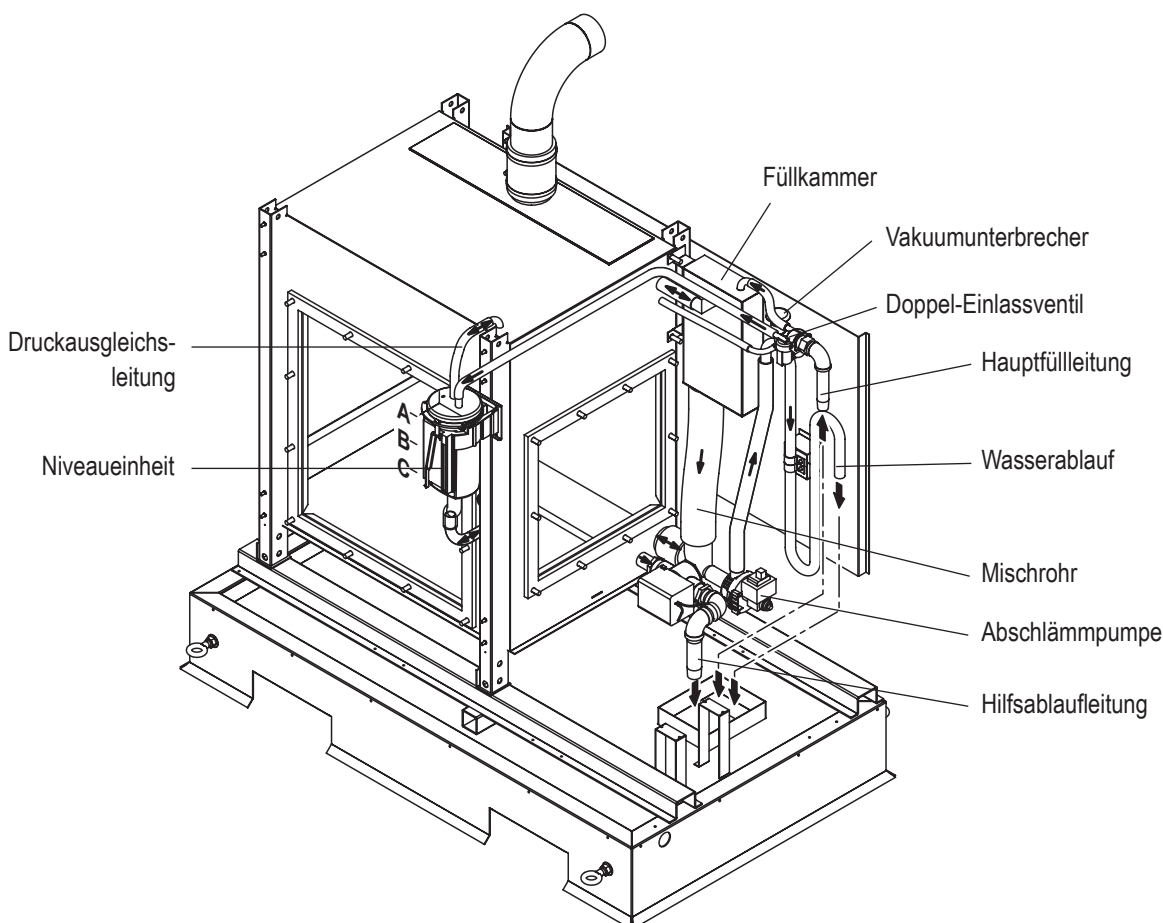
Das Verbrennungssystem basiert auf einem modulierenden vollvormischenden Gasgebläsebrenner und einem Gasdruckregelventil. Bei Feuchteanforderung läuft das Brennergebläse an und erzeugt an der Lufteintrittsöffnung einen Unterdruck. Das Gebläse läuft kurz an, um das System zu spülen. Anschliessend wird der Zünder aktiviert. Während dieser Zeit führt der elektronische Zündautomat eine Diagnose der Sicherheitssysteme durch, welche auch die Überprüfung des Druckschalters beinhaltet, der den Unterdruck am Lufteintritt überwacht.

Funktionieren die Sicherheitssysteme korrekt, öffnet das Gasdruckregelventil und das Gas-Luftgemisch wird mit dem Zünder gezündet. Detektiert die Flammenüberwachung innerhalb von 7 Sekunden eine Flamme bleibt das Gasdruckregelventil offen und die Verbrennung läuft weiter. Detektiert die Flammenüberwachung keine Flamme, wird der vorgängig beschriebene Ablauf bis maximal drei mal wiederholt; danach schaltet der Zündautomat aus und in der Anzeige erscheint eine entsprechende Fehlermeldung. Das Gasdruckregelventil gewährleistet ein konstantes Verhältnis der Luft zum Erdgas bzw. Propan und zwar unabhängig von der Gebläsedrehzahl oder von externen Umgebungsbedingungen. Die Luft und das Gas werden im Gebläse vollständig vermischt und durch die Brenneröffnungen geblasen, wo die Verbrennung stattfindet.

Die heissen Verbrennungsgase strömen durch eine Schikane im Innern des Wärmetauschers zum Abgasaustritt. Der Wärmetauscher besitzt grosse vertikale Flächen mit einer glatten Oberflächenstruktur, um die Kalkanlagerung auf ein Minimum zu reduzieren. Durch die glatte Oberflächenstruktur haftet der Kalk nicht richtig, blättert ab und sinkt zum Tankboden ab. Diese Selbstreinigung gewährleistet einen nahezu gleichbleibenden Wirkungsgrad des Wärmetauschers. Die glatte Oberfläche vereinfacht zudem die Reinigung des Wärmetauschers.

Der GS 40 OC besitzt einen Brennraum/Wärmetauscher. Die anderen Modelle mit mehr als einem Wärmetauscher im gemeinsamen Tank besitzen auch mehrere Brennräume.

### Regulierung des Wasserniveaus im Tank



Das Niveau im Wassertank wird mit der Niveaueinheit laufend überwacht. Beim ersten Start des Gerätes überprüft die Steuerung die Funktion der Niveaueinheit. Während diesem Test wird der Tank zuerst bis zum Niveau "A" gefüllt, dann bis zum Niveau "C" entleert und anschliessend wieder bis zum Niveau "A" gefüllt. Sobald beim erneuten Füllvorgang das Niveau "B" erreicht ist und der Test der Niveaueinheit erfolgreich war, ist der Befeuchter betriebsbereit. Sobald eine Feuchteanforderung anliegt, beginnt der Feuerungsprozess.

Erreicht der Wasserspiegel durch den Verdampfungsprozess das Niveau "B", sendet die Niveaueinheit ein Signal zur Steuerung. Diese öffnet das Doppelinlassventil und der Wassertank wird aufgefüllt. Bei Erreichen des Niveaus "A", sendet die Niveaueinheit erneut ein Signal zur Steuerung und das Doppelinlassventil wird geschlossen.

Falls das Wasserniveau unter das Niveau "C" fällt, wird die Feuerung solange unterbrochen, bis das Niveau "C" wieder erreicht ist.

Zur Gewährleistung eines sicheren Betriebs wird die Niveaueinheit während dem Betrieb durch die Steuerung laufend überwacht.

### **Dampferzeugung/-regelung**

Der Dampf wird im Wassertank über den/die Wärmetauscher erzeugt. Über den internen PID-Regler oder einen externen Stetigregler wird die Dampfproduktion stufenlos gesteuert.

### **Abschlämmung**

Durch den Verdampfungsprozess erhöht sich die Mineralienkonzentration im Wasser des Tankes. Damit diese Konzentration einen bestimmten Wert nicht überschreitet, wird in einem festgelegten Zeitintervall eine entsprechende Wassermenge aus dem Tank abgeschlämmt (abgepumpt) und durch frisches Wasser ersetzt. Zur Gewährleistung eines optimalen Wirkungsgrades basieren diese Abschlämmintervalle auf der Dampfproduktion.

Sobald ein Abschlämmvorgang ausgelöst wird, läuft die Abschläämpumpe an und das Einlassventil öffnet. Im Mischrohr unterhalb der Füllkammer wird das heisse Abwasser mit dem kalten Füllwasser gemischt und verlässt das Gerät mit einer Temperatur von ca. 60 - 70 °C.

Falls während dem Abschlämmvorgang das unterste Betriebsniveau erreicht wird, bleibt das Einlassventil offen, bis der Wasserspiegel im Tank wieder das normale Arbeitsniveau erreicht hat.

## 4 Planungsgrundlagen

In den nachfolgenden Kapiteln finden sich alle notwendigen Angaben für die Auswahl bzw. Auslegung eines Befeuchtersystems Condair GS...OC.

### 4.1 Auswahl des Gerätemodells

Die Auswahl des Gerätemodells orientiert sich an der Typenbezeichnung:

**Condair GS 80 OC C G20**

1. Maximal benötigte Dampfleistung \_\_\_\_\_
2. Verwendetes Brenngas \_\_\_\_\_

#### 4.1.1 Bestimmung der maximal benötigten Dampfleistung

Die maximale Dampfleistung ermitteln Sie nach den folgenden Formeln:

$$m_D = \frac{V \cdot \rho}{1000} \cdot (x_2 - x_1) \quad \text{oder} \quad m_D = \frac{V}{1000 \cdot \varepsilon} \cdot (x_2 - x_1)$$

$m_D$ : maximaler Dampfbedarf in **kg/h**

$V$ : Volumen des Aussenluftanteils pro Stunde in **m<sup>3</sup>/h** (bei indirekter Raumluftbefeuchtung) bzw. zu befeuchtendes Raumvolumen pro Stunde in **m<sup>3</sup>/h** (bei direkter Raumluftbefeuchtung)

$\rho$ : Dichte der Luft in **kg/m<sup>3</sup>**

$\varepsilon$ : Spezifisches Volumen der Luft in **m<sup>3</sup>/kg**

$x_2$ : gewünschte absolute Feuchte der Raumluft in **g/kg**

$x_1$ : minimale absolute Feuchte der Aussenluft in **g/kg**

Die Werte für  $\rho$ ,  $\varepsilon$ ,  $x_2$  und  $x_1$  entnehmen Sie dem **h,x-Diagramm** bzw. dem **Carrier-Diagramm für feuchte Luft**.

Zur übersichtsmässigen Überprüfung der errechneten Dampfleistung kann die nachfolgende Tabelle verwendet werden. Die in der Tabelle angegebenen Werte beziehen sich auf eine gewünschte Raumlufttemperatur von 20°C und eine gewünschte relative Raumluftfeuchtigkeit von 45 %rF.

Hinweis: Für Zwischenwerte bzw. grössere Aussenluftanteile/Raumvolumen können die Tabellenwerte entsprechend umgerechnet werden.

Max. Aussenluftanteil in m <sup>3</sup> /h bzw. zu befeuchtendes Raumvolumen pro Stunde in m <sup>3</sup> /h			max. Dampfleistung in kg/h
Temperatur / rel. Feuchte der Aussenluft			
-15 °C / 90%rF	-5 °C / 80%rF	5 °C / 60%rF	
5000	6600	8000	40
10000	13200	16000	80
15000	19800	24000	120
20000	26400	32000	160
25000	33000	40000	200
30000	39600	48000	240

## Condair GS 80 OC C G20

Beispiel:

Max. Aussenluftanteil 10'000 m<sup>3</sup>/h, Temperatur/rel. Feuchtigkeit der Aussenluft -15°C/90%rF

### Wichtige Hinweise:

- Die benötigte Dampfleistung des Dampf-Luftbefeuchters ist abhängig vom Anwendungsfall und der Installation. Die auf der Basis der oben aufgeführten Formeln, des h,x-Diagramms und der Zustandswerte der zu befeuchtenden Luft berechneten Dampfleistungen berücksichtigen keine Dampfverluste (z.B. durch Kondensation in der Dampfschläuchen und in den Dampfverteiltern), keine Wärmeverluste des Gerätes sowie keine Feuchteaufnahme und Feuchteabgabe von Materialien im befeuchteten Raum.  
Ebenfalls nicht berücksichtigt sind Leistungsverluste, die durch die von der Wasserqualität abhängigen Abschlämrraten entstehen.  
Das Mass der Verluste hängt vom Gesamtsystem ab und ist gegebenenfalls bei der Berechnung der benötigten Dampfleistung zu berücksichtigen. Bei Fragen zur Berechnung der Dampfleistung wenden Sie sich bitte an Ihren Condair-Lieferanten.
- Für Anlagen mit stark variierendem maximalem Dampfleistungsbedarf (z.B. für Testräume, für Anlagen mit variablem Luftvolumenstrom, etc.), nehmen Sie bitte mit Ihrem Condair-Lieferanten Kontakt auf.

## 4.1.2 Festlegung des Brenngases

Der Condair GS...OC kann mit **Erdgas** oder **Propan** betrieben werden. Die Geräte sind ab Werk auf das gewünschte Brenngas abgestimmt. Sie können aber später jederzeit auf eines der anderen Brenngase umgerüstet werden.

Brenngas	Bezeichnung
Erdgas H, E, E(S)	G20
Erdgas L, ELL	G25
Erdgas HS	G25.1
Erdgas Lw	G27
Erdgas Ls	GZ350
Propangas P (Flüssiggas)	G31

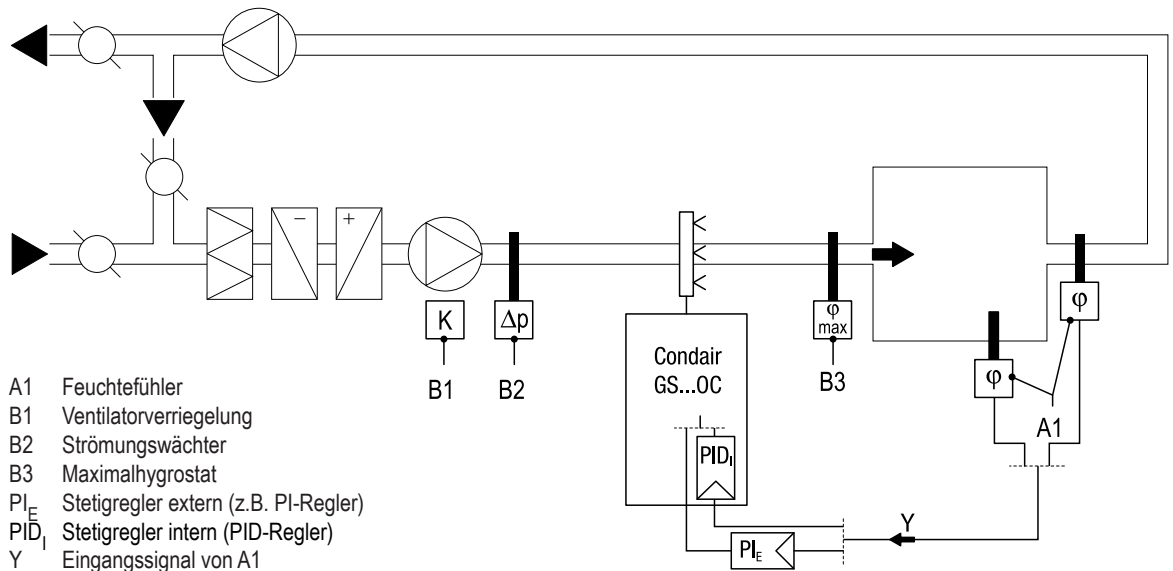
## Condair GS OC 80 C G20

## 4.2 Auswahl der Regelung

### Die verschiedenen Regelsysteme

#### – System 1: Raumfeuchteregelung

Das System 1 eignet sich für die **Direktraumbefeuchtung** sowie für **Klimaanlagen mit vorwiegend Umluftbetrieb**. Der Feuchtefühler wird vorzugsweise im Abluftkanal oder direkt im Raum montiert.

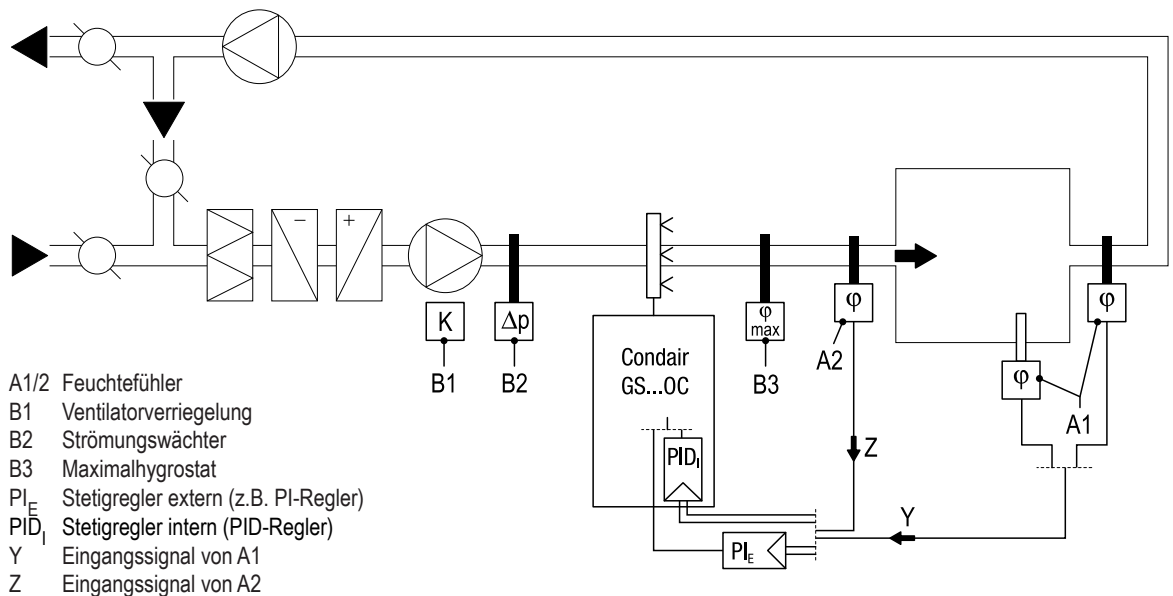


#### – System 2: Raumfeuchteregelung mit stetiger Begrenzung der Zuluftfeuchte

Das System 2 eignet sich für Klimaanlagen mit **größerem Aussenluftanteil, bei niedriger Zulufttemperatur**, bei **Nachbefeuchtung** oder bei **variablem Luftvolumenstrom**. Wenn die Zuluftfeuchte den vorgegebenen Wert übersteigt, wirkt die stetige Begrenzung mit **Priorität** vor der Raumfeuchteregelung.

Der Feuchtefühler (A1) wird vorzugsweise im Abluftkanal oder direkt im Raum montiert. Der Feuchtefühler (A2) für die stetige Zuluftfeuchtebegrenzung wird nach dem Dampfverteilstrohr im Kanal platziert. Für diese Regelungsart wird der interne PID-Regler oder ein externer Stetigregler mit einem Anschluss für einen zweiten Feuchtefühler benötigt.

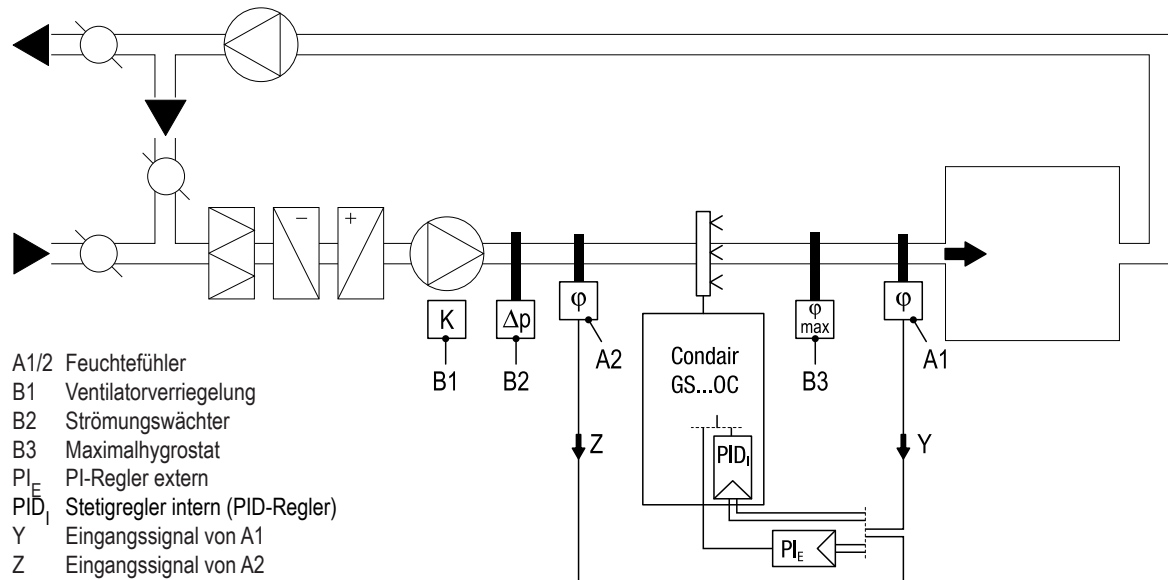
**Achtung!** Die stetige Zuluftfeuchtebegrenzung ist kein Ersatz für den Maximalhygrostat.



– **System 3: Zuluftfeuchteregelung mit stetiger Leistungsvorgabe**

Die **Zuluftfeuchteregelung soll nur dort angewandt werden, wo die Raumfeuchteregelung aus anlagentechnischen Gründen nicht möglich ist**. In solchen Anlagen erfolgt die Feuchteregelung immer mit einem PI-Regler.

Der Feuchtefühler (A1) wird im Zuluftkanal nach dem Dampfverteilerrohr montiert. Der Feuchtefühler (A2) für die stetige Leistungsvorgabe wird vor dem Dampfverteilerrohr im Kanal platziert. Für diese Regelungsart wird der interne PID-Regler oder ein externer PI-Regler mit einem Anschluss für einen zweiten Feuchtefühler benötigt.



**Welches Feuchteregelsystem für welche Anwendung?**

Anwendung	Platzierung des Feuchtefühlers	
	Raum oder Abluftkanal	Zuluftkanal
Klimaanlage mit:		
Aussenluftanteil bis zu 33%	System 1	System 1
Aussenluftanteil bis zu 66%	System 1 oder 2	System 2 oder 3
Aussenluftanteil bis zu 100%	System 2	System 3
Zuluftfeuchteregelung	—	System 3

Wenden Sie sich in folgenden Fällen an Ihren Condair Vertreter:

- Befeuchtung kleinerer Räume bis 200 m<sup>3</sup>
- Klimaanlage mit hohen Luftwechselzahlen
- Anlagen mit variablem Luftvolumenstrom
- Testräume mit extremen Anforderungen an die Regelgüte
- Räume mit stark variierendem Dampfmaximalbedarf
- Anlagen mit Temperaturschwankungen
- Kühlräume und Anlagen mit Entfeuchtung



## Regelung/Eingangssignale

Der Condair GS kann über den internen PID-Regler oder einen externen Stetigregler (PI-Regler) gesteuert werden.

**Wichtig!** Für die Regelssysteme 2 und 3 muss der externe Regler mit zwei Regelsignaleingängen ausgerüstet sein.

Der Condair GS...OC verarbeitet folgende Regelsignale:

- 0 ... 10 VDC
- 2 ... 10 VDC
- 0 ... 10 mADC
- 2 ... 10 mADC
- 0 ... 20 mADC
- 4 ... 20 mADC
- 0 ... 5 VDC
- 1 ... 5 VDC

Weitere Informationen finden sich in Kapitel 5.9.

## Ausgangssignale

Der Condair GS...OC stellt folgende Ausgangssignale zur Verfügung:

- 10 VDC (max. 20 mA)
- Betriebs- und Störungsfernmeldung (4 potentialfreie Kontakte)

Weitere Informationen finden sich in Kapitel 5.9.

## 4.3 Optionen

Zum jetzigen Zeitpunkt werden für Condair GS...OC keine Optionen benötigt.

## 4.4 Zubehör

### 4.4.1 Übersicht Zubehör

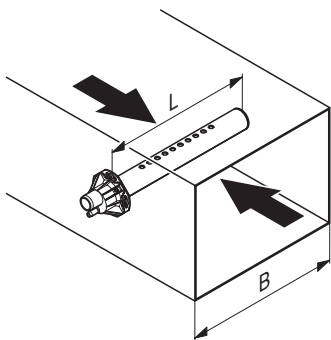
Modell Condair GS...OC	40 ...	80 ...	120 ...	160 ...	200 ...	240 ...
<b>Dampfverteilerrohr</b> (Detailinformationen siehe Kapitel 4.4.2)	<b>81-...</b>					
Anzahl	1	2	3	4	5	6
<b>Dampfverteilsystem OptiSorp</b> (Detailinformationen siehe Kapitel 4.4.2)	<b>System 1</b>	<b>System 2</b>	<b>System 3</b>	<b>System 4</b>	<b>System 2 System 3</b>	<b>System 3</b>
Anzahl	1	1	1	1	je 1	2
<b>Dampfschlauch-Adapter</b>	—	<b>SA80</b> (3" / 2x 1 3/4")	<b>SA120</b> (3" / 3x 1 3/4")	<b>SA160</b> (4" / 4x 1 3/4")	<b>SA200</b> (4" / 6x 1 3/4")	<b>SA240</b> (4" / 6x 1 3/4")
Anzahl	—	1	1	1	1	1
<b>Dampfschlauch / Meter</b>	<b>DS80</b>					
Anzahl	1	2	3	4	5	6
<b>Kondensatschlauch / Meter</b>	<b>KS10</b>					
Anzahl	1	2	3	4	5	6
<b>Siebfilterventil</b>	<b>Z261 (1 Stk. pro Anlage)</b>					

## 4.4.2 Detailinformationen Zubehör

### Dampfverteilerohre

Die Auswahl der Dampfverteilerohre richtet sich nach der **Kanalbreite** (für horizontalen Einbau) bzw. nach der **Kanalhöhe** (für vertikalen Einbau) und der **Leistung des Dampf-Luftbefeuchters**.

**Wichtig!** Wählen Sie immer das längst mögliche Dampfverteilerohr (Optimierung der Befeuchtungsstrecke).



Dampfverteilerohre <sup>1)</sup> zu Condair GS...OC 40, 80, 120, 160, 200 und 240		Kanalbreite (B)	Dampfabgabe
Typ	Länge in mm (L) <sup>2)</sup>	in mm	max. in kg/h <sup>3)</sup>
81-350	350	400...600	30
81-500	500	600...750	30
81-650	650	750...900	50
81-800	800	900...1100	50
81-1000	1000	1100...1300	50
81-1200	1200	1300...1600	50
81-1500	1500	1600...2000	50
81-1800	1800	2000...2400	50
81-2000	2000	2200...2600	50
81-2300	2300	2500...2900	50
81-2500	2500	2700...3100	50

1) Material: CrNi-Stahl

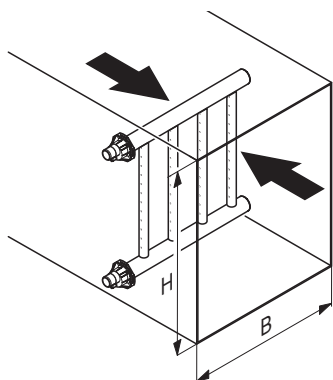
2) Speziallängen auf Anfrage

3) Um die gesamte Dampfleistung der GS...OC-Befeuchter abzudecken, ist es unter Umständen nötig, die abgegebene Dampfmenge über mehrere Dampfverteilerohre zu verteilen. Dazu müssen der/die Dampfaustritt(e) auf mehrere Dampfleitungen aufgeteilt werden. Entsprechende Verteilstücke sind auf Anfrage erhältlich.

**Hinweis:** Muss die Befeuchtungsstrecke (siehe Kapitel 5.3.1) aus anlagentechnischen Gründen verkürzt werden, ist die Dampfmenge pro Dampfaustritt auf **zwei Dampfverteilerohre** aufzuteilen oder das **Dampfverteilsystem OptiSorp** einzusetzen. Nehmen Sie in diesem Falle mit Ihrem Condair-Lieferanten Kontakt auf.

### Dampfverteilsystem OptiSorp

Das Dampfverteilsystem OptiSorp wird eingesetzt in Lüftungskanälen, in denen nur eine kurze Befeuchtungsstrecke zur Verfügung steht (Berechnung der Befeuchtungsstrecke siehe Kapitel 5.3.1). Bei einer Bestellung sind die Kanalabmessungen anzugeben. Beachten Sie dazu folgende Daten.



OptiSorp	Anzahl Dampfanschlüsse	max. Dampfabgabe in kg/h <sup>1)</sup>	Kanalabmessungen	
			Breite in mm	Höhe in mm
<b>System 1</b>	1	45 (30)	450...4000	450...1650
<b>System 2</b>	2	90 (60)	450...4000	450...2200
<b>System 3</b>	3	135 (90)	450...4000	800...3200
<b>System 4</b>	4	180 (120)	450...4000	800...3200

1) Für Kanalbreiten <600 mm gelten die Werte in Klammern

## 5 Montage- und Installationsarbeiten

### 5.1 Sicherheitshinweise zu den Montage- und Installationsarbeiten

Die **lokalen Richtlinien und Vorschriften für die Installation von gasbefeugerten Geräten (Dampf-Luftbefeuchtern)** sind **unbedingt zu beachten und einzuhalten**.

Alle **lokalen Vorschriften** zu Ausführung von Gas-, Abgas-, Wasser-, Dampf- und Elektroinstallationen sind zu beachten und einzuhalten.



Alle Montage- und Installationsarbeiten dürfen nur durch **ausgewiesenes Fachpersonal** ausgeführt werden.

Alle Angaben in dieser Montage- und Betriebsanleitung zur Gerätemontage sowie zur Gas-, Abgas-, Wasser-, Dampf- und Elektroinstallation sind **unbedingt zu beachten und einzuhalten**.



**Achtung Stromschlaggefahr! Der Anschluss des Condair GS...OC an das Stromnetz darf erst nach Fertigstellung sämtlicher Montage- und Installationsarbeiten erfolgen.**

**Achtung!** Nicht korrekt ausgeführte Installationen können zu Personen- oder Sachschäden durch Explosionen, Brände, Kohlenmonoxydvergiftungen, Stromschlägen, etc. führen. Falls Sie Unterstützung benötigen, wenden Sie sich an einen qualifizierten Installateur, Ihren lokalen Gasversorger oder an Ihren Condair-Vertreter. Für die Installation darf nur von Ihrem Condair-Vertreter erhältlich Installationsmaterial oder von diesem zugelassenes Zubehör verwendet werden.

### 5.2 Gerätemontage

#### 5.2.1 Hinweise zur Geräteplatzierung

Um die **korrekte Funktion** des Befeuchters zu gewährleisten und einen **optimalen Wirkungsgrad** zu erreichen, sind für die Platzierung des Condair GS...OC folgende Punkte zu beachten und einzuhalten:

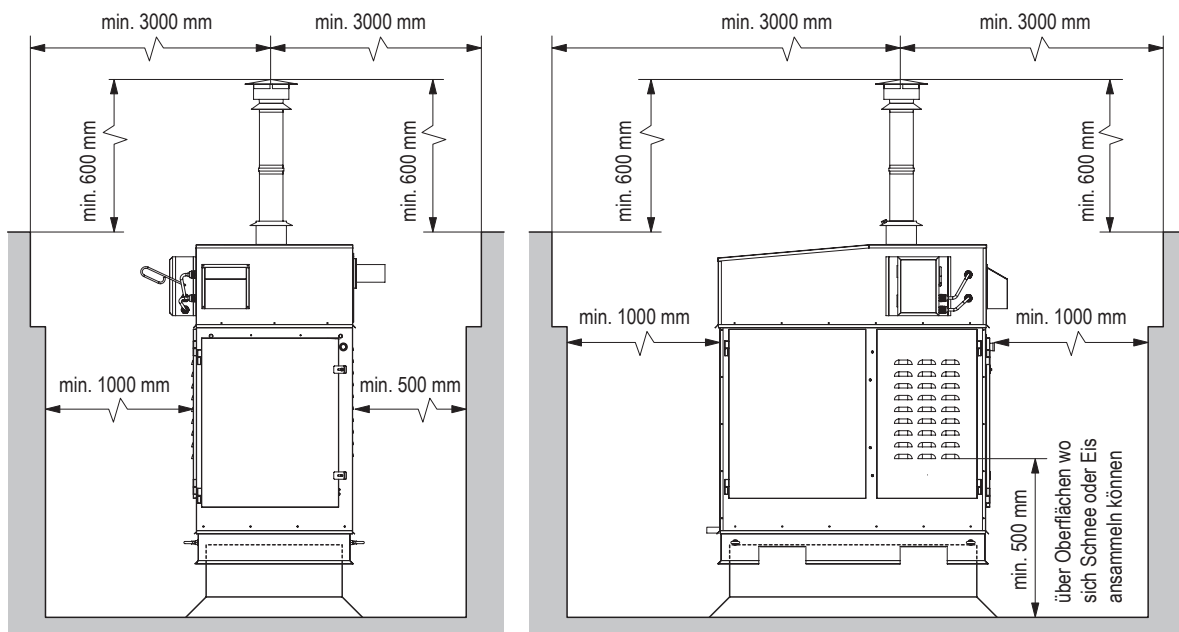
- Der Condair GS...OC darf nur **ausserhalb von Gebäuden** montiert werden, wo die Abgase ungehindert abziehen können.
- die **lokalen und nationalen Vorschriften** für die Aufstellung von gasbefeugerten Geräten sind zu beachten und zu befolgen. Der Hersteller übernimmt keine Haftung bei Nichteinhaltung dieser Vorschriften.
- Den Befeuchter so platzieren, dass die **Länge des Dampfschlauches** möglichst kurz ist (**ideal 2 m, max. 5 m**), die **minimalen Biegeradien (R= 300 mm)** und die **minimale Steigung (20 %)** bzw. das **minimale Gefälle (5 %)** des Dampfschlauches eingehalten werden können (siehe Kapitel 5.3.2). Hinweis: Lange Dampfleitungen reduzieren aufgrund des Wärmeverlusts die maximale Dampfleistung des Befeuchters. Zudem erhöht sich der statische Druck.
- Den Befeuchter so platzieren, dass die Austrittsöffnung des Abgasrohres folgende Mindestabstände aufweist:
  - mindestens 0.6 m über Gebäudekanten, die sich innerhalb von 3 m Abstand zum Geräte befinden.
  - mindestens 1 m über Luftansaugöffnungen, die sich innerhalb von 3 m Abstand befinden.
  - mindestens 1 m unter und 1 m horizontal oder 0.5 m über Türen, Fenstern und Belüftungsöffnungen von Gebäuden.
  - mindestens 1 m horizontaler Abstand zu Stromzählern, Gaszählern sowie Regulier- und Sicherheitseinrichtungen ist ein horizontaler Mindestabstand von 1 m einzuhalten.
  - mindestens 2.5 m über dem Niveau von angrenzenden Personendurchgängen.

- Am Aufstellungsort des Condair GS...OC muss eine ausreichende Zufuhr von sauberer Frischluft gewährleistet sein. Das Gerät muss mindestens 3 m Abstand zu allfälligen Abgasaustritten haben.

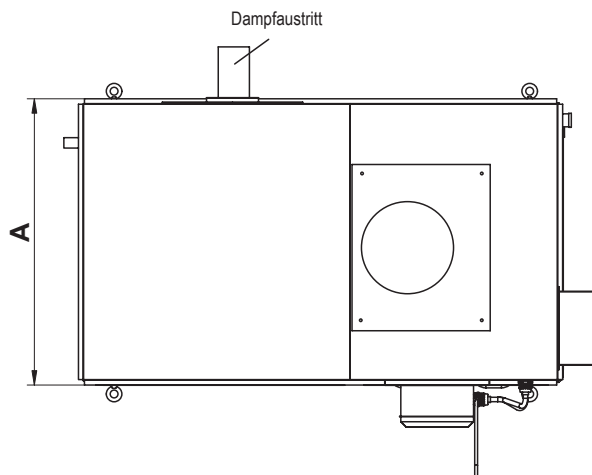


**Achtung!** Der Betrieb des Befeuchters mit verunreinigter Luft kann zu Sicherheitsproblemen führen und die Geräteleistung vermindern. Verunreinigungen der Luft sind zum Beispiel: Halogene, Ammoniak, Chloride, übermässiger Staub, Kalk oder Schmutz. Bei Fragen zur Luftqualität wenden Sie sich bitte an den technischen Service Ihres Condair Vertreters.

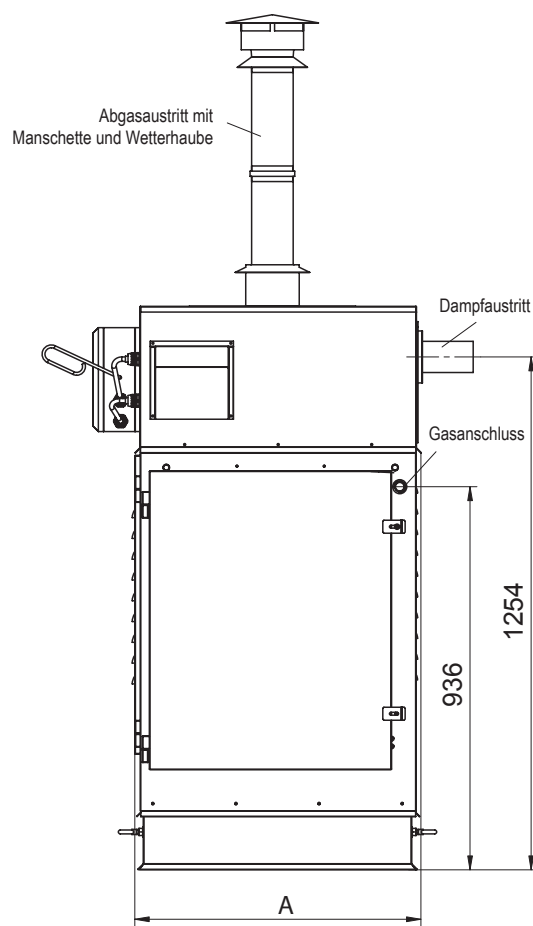
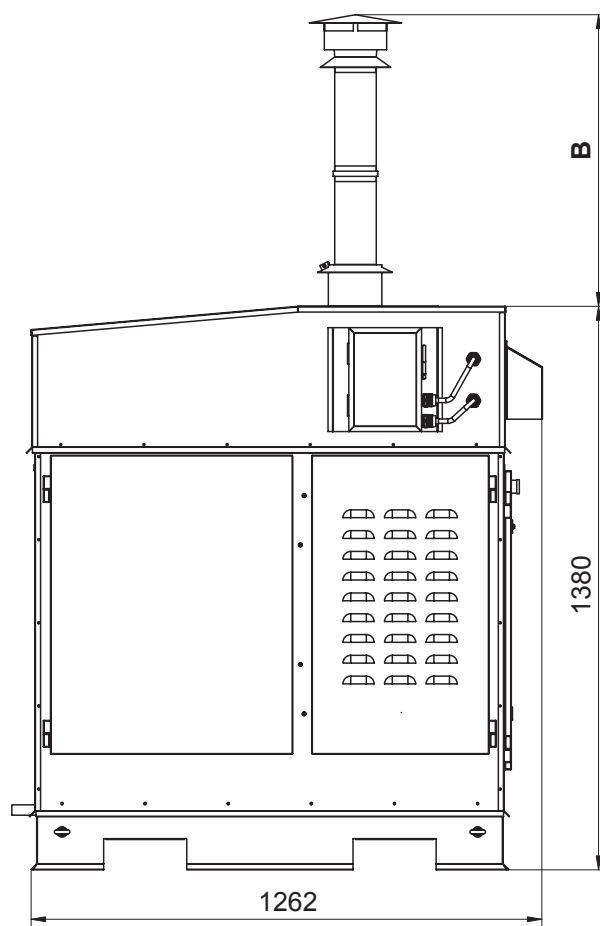
- Der Condair GS...OC ist konzipiert für die Montage auf einem Fundamentrahmen.  
**Achtung! Der Fundamentrahmen und der Installationsort müssen das Gewicht des Gerätes im Betrieb tragen können.**
- Der Blechmantel des Condair GS...OC erwärmt sich im Betrieb (max. Oberflächentemperatur des Blechmantels ca. 60 - 70 °C). Achten Sie deshalb darauf, dass sich in unmittelbarer Umgebung des Befeuchters keine hitzeempfindlichem Materialien befinden.
- In **unmittelbarer Umgebung** des Condair GS...OC dürfen sich **keine brennbaren Materialien** (Isoliermaterial, Fussboden aus Holz, etc.) befinden. **Lokale Vorschriften** beachten!
- Den Befeuchter **nicht** auf vibrierende Unterlagen montieren. Falls nötig, wenden Sie sich an Ihren Condair-Vertreter.
- Damit ein genügender Luftdurchsatz gewährleistet ist, dürfen die Lüftungsöffnungen in den Gehäuseabdeckungen nicht abgedeckt werden.
- Befeuchter nicht in engen Nischen oder in einem geschlossenen Schrank montieren. Befeuchter so plazieren, dass das **Gerät gut zugänglich** und genügend Platz für die Wartung vorhanden ist. Die **Minimalabstände** gemäss der nachfolgenden Abbildung **müssen eingehalten werden**.



## Masse (in mm)



	A	B
GS 40	545	589
GS 80	708	617
GS 120	1104	632
GS 160	1104	632
GS 200	1500	647
GS 240	1500	647



## Anschlüsse und Gewichte

Modell	Anschlüsse						Netto-Gewicht kg	Betriebs-Gewicht kg
	Abgas	Dampf	Füllwasser	Gas	Wasserablauf	Hilfs-Wasserablauf		
GS...OC 40	3" (76 mm)	1 3/4" (45 mm)	BSP 1/2"	BSP 1/2"	BSP 3/4"	BSP 1/2"	209	252
GS...OC 80	4" (101 mm)	3" (76 mm)	BSP 1/2"	BSP 3/4"	BSP 3/4"	BSP 1/2"	251	338
GS...OC 120	5" (127 mm)	3" (76 mm)	BSP 1/2"	BSP 1"	BSP 3/4"	BSP 1/2"	342	539
GS...OC 160	5" (127 mm)	4" (101 mm)	BSP 1/2"	BSP 1"	BSP 3/4"	BSP 1/2"	353	550
GS...OC 200	6" (152 mm)	4" (101 mm)	BSP 1/2"	BSP 1 1/4"	BSP 3/4"	BSP 1/2"	458	684
GS...OC 240	6" (152 mm)	4" (101 mm)	BSP 1/2"	BSP 1 1/4"	BSP 3/4"	BSP 1/2"	470	693

## 5.2.2 Gerätemontage

### Hinweise zum Gerätetransport

Der Condair GS...OC kann mit einem Gabelstapler/Hand-Gabelhubwagen über die zwei Ausnahmen im Gehäusefuss oder auf einer Palette festgebunden, mit einem Kran transportiert werden. Beachten Sie dazu folgende Hinweise:



**Achtung!** Achten Sie darauf, dass die Gabeln exakt in die Ausnahmen im Gerätefuss eingefahren werden und über die ganze Breite des Gerätefusses reichen, damit das Gerät beim Transport nicht kippen und beschädigt werden kann.



**Achtung!** Beim Transport mit einem Kran sicherstellen, dass das Gerät auf einer Palette festgebunden und ausbalanciert ist. Für den Krantransport die Palette mit dem festgebundenen Gerät so anhängen, dass das Gerätegehäuse beim Anheben durch die Anhängemittel (Seile/Ketten) nicht zusammengedrückt oder sonstwie beschädigt werden kann.

### Montagehinweise

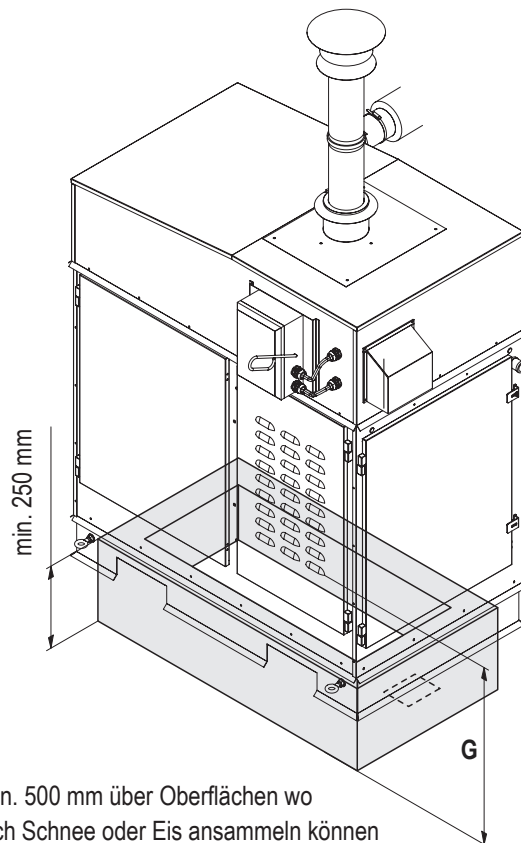
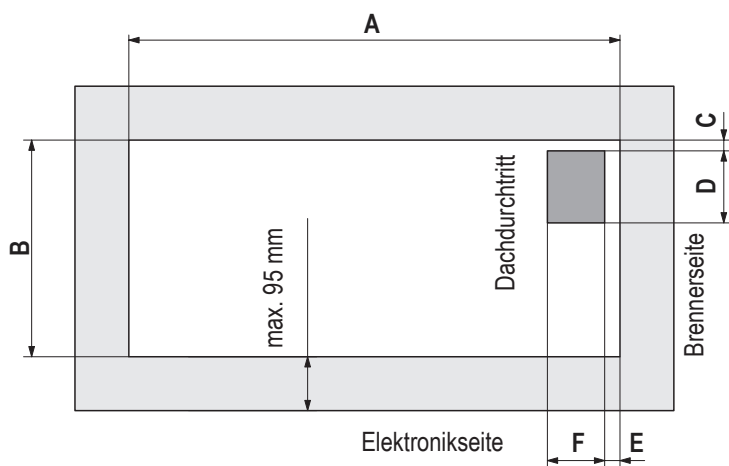
1. Erstellen Sie am Installationsort ein Rahmenfundament entsprechend der nachfolgenden Abbildung. Achten Sie darauf, dass das Fundament oben an allen Punkten im Wasser ist.



**Achtung!** Der Fundamentrahmen und der Installationsort müssen das Gewicht des Gerätes im Betrieb tragen können.

	A	B	C	D	E	F
GS 40 OC	866	220	19	127	27	101
GS 80 OC	866	382	20	127	28	101
GS 120 OC	866	779	20	127	18	101
GS 160 OC	866	779	20	127	18	101
GS 200 OC	866	1175	32	127	18	101
GS 240 OC	866	1175	32	127	18	101

Dimensionen in mm



G min. 500 mm über Oberflächen wo sich Schnee oder Eis ansammeln können

2. Erstellen Sie einen Dachdurchtritt, um die Wasserleitungen und die elektrischen leitungen ins Gerät zu führen (Diemensionen siehe oben).
3. Heben Sie das Gerät mit einem Kran auf das Rahmenfundament.



**Achtung!** Bitte beachten Sie die Sicherheitshinweise zum Transport des Gerätes (siehe oben).



**Achtung!** Um sicherzustellen, dass ein positiver oder negativer Gebäudeinnendruck den Betrieb des Condair GS...OC nicht beeinflusst, muss der Dachdurchtritt nach Fertigstellung der Wasserinstallation und der elektrischen Installation abgedichtet (verschlossen) werden.

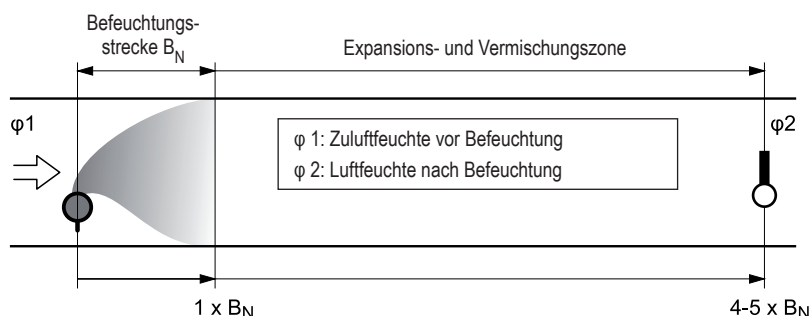
## 5.3 Dampfinstallation

### 5.3.1 Platzierung und Montage der Dampfverteilrohre

Der Einbauort der Dampfverteilrohre ist bei der Auslegung der Klimaanlage zu bestimmen. Um eine korrekte Befeuchtung der Kanalluft zu gewährleisten beachten Sie die nachfolgenden Hinweise.

#### Bestimmung Befeuchtungsstrecke

Der aus dem Dampfverteilrohr austretende Wasserdampf benötigt eine bestimmte Strecke, bis er von der vorbeiströmenden Luft soweit aufgenommen ist, dass er nicht mehr als Nebel sichtbar ist. Diese Strecke wird als **Befeuchtungsstrecke "B<sub>N</sub>"** bezeichnet und dient als Basis für die Bestimmung der Minimalabstände zu nachgeschalteten Anlagekomponenten.



Die Bestimmung der Befeuchtungsstrecke "B<sub>N</sub>" hängt von verschiedenen Faktoren ab. Zur einfachen Bestimmung der Befeuchtungsstrecke "B<sub>N</sub>" kann die nachfolgenden Tabelle verwendet werden. Die in der Tabelle angegebenen **Richtwerte** beziehen sich auf einen Zulufttemperaturbereich von 15°C bis 30°C. Die fett gedruckten **Werte gelten nur für das Dampfverteilrohr 81-...**, die **Werte in Klammern für das Dampfverteilsystem OptiSorp**.

Eintrittsfeuchte φ1 in %rF	Länge der Befeuchtungsstrecke B <sub>N</sub> in m					
	Austrittsfeuchte φ2 in %rF					
	40	50	60	70	80	90
5	0.9 (0.22)	1.1 (0.28)	1.4 (0.36)	1.8 (0.48)	2.3 (0.66)	3.5 (1.08)
10	0.8 (0.20)	1.0 (0.26)	1.3 (0.34)	1.7 (0.45)	2.2 (0.64)	3.4 (1.04)
20	0.7 (0.16)	0.9 (0.22)	1.2 (0.30)	1.5 (0.41)	2.1 (0.58)	3.2 (0.96)
30	0.5 (0.10)	0.8 (0.17)	1.0 (0.25)	1.4 (0.36)	1.9 (0.52)	2.9 (0.88)
40	–	0.5 (0.11)	0.8 (0.20)	1.2 (0.30)	1.7 (0.45)	2.7 (0.79)
50	–	–	0.5 (0.13)	1.0 (0.24)	1.5 (0.38)	2.4 (0.69)
60	–	–	–	0.7 (0.16)	1.2 (0.30)	2.1 (0.58)
70	–	–	–	–	0.8 (0.20)	1.7 (0.45)

Für Kanalbreiten <600 mm verlängert sich die Befeuchtungsstrecke für OptiSorp-Systeme um ca. 50%

φ1 in %rF: Relative Zuluftfeuchte vor der Befeuchtung bei der tiefsten Zulufttemperatur

φ2 in %rF: Relative Zuluftfeuchte nach dem Dampfverteilrohr bei maximaler Leistung

#### Beispiel

gegeben:

φ1= 30 %rF, φ2= 70 %rF

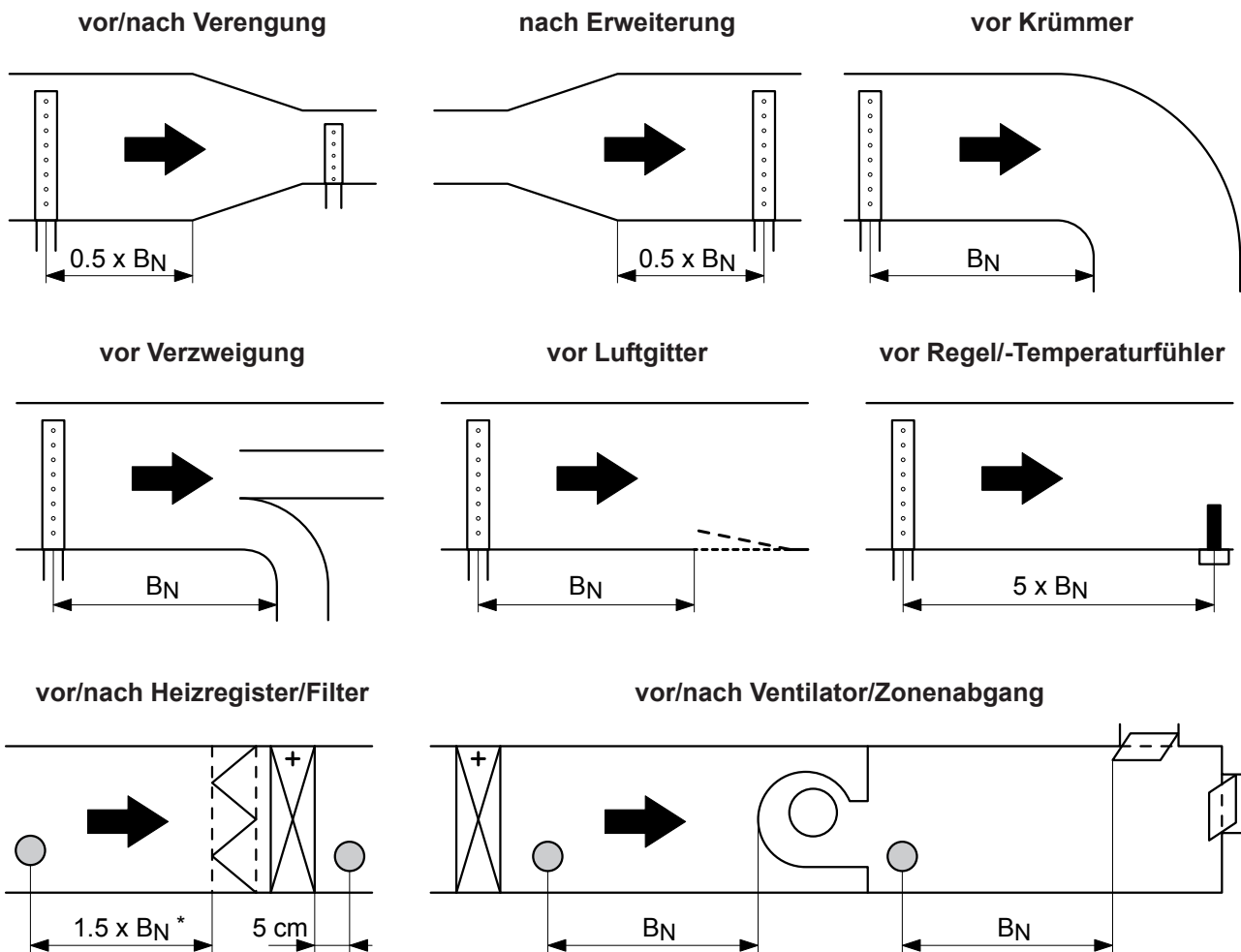
Befeuchtungsstrecke B<sub>N</sub>:

**1.4 m** (0.36 m für Dampfverteilsystem OptiSorp)

Hinweis: Muss die Befeuchtungsstrecke aus anlagentechnischen Gründen verkürzt werden, ist die Dampfmenge pro Dampfaustritt auf **zwei Dampfverteilrohre** aufzuteilen oder das **Dampfverteilsystem OptiSorp** einzusetzen. Nehmen Sie in diesem Falle mit Ihrer Condair-Lieferanten Kontakt auf.

## Einzuhaltende Minimalabstände

Damit der aus dem Dampfverteilerrohr austretende Wasserdampf nicht an den nachfolgenden Anlagekomponenten kondensiert, müssen nachgeschaltete Anlagekomponenten einen bestimmten minimalen Abstand (auf der Basis der Befeuchtungsstrecke " $B_N$ ") zum Dampfverteilerrohr aufweisen.



\*  $2,5 \times B_N$  vor Schwebstofffilter

## Einbauhinweise und Masse

Die Dampfverteilerrohre sind entweder für **horizontalen** (an der Kanalwand) oder mit Zubehör für **vertikalen** Einbau (im Kanalboden) konzipiert. Die **Ausblasöffnungen sollen immer nach oben bzw. quer zum Luftstrom zeigen**.

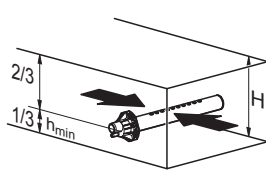
Nach Möglichkeit sollten die Dampfverteilerrohre immer auf der **Druckseite (max. Kanaldruck 1700 Pa)** des Kanals eingebaut werden. Falls die Dampfverteilerrohre auf der Saugseite des Kanals eingebaut werden, darf der **maximale Unterdruck 800 Pa nicht überschreiten**.

Wählen Sie eine auf Ihren Kanal zugeschnittene Einbaulage (siehe nachfolgende Abbildungen) und platzieren Sie die Dampfverteilerrohre im Kanal so, dass eine gleichmäßige Dampfverteilung im Kanal gewährleistet ist.

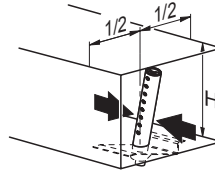


Folgende Masse sind bei der Platzierung der Dampfverteilstreife zu beachten.

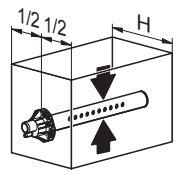
$g_{\min} = 100 \text{ mm}$   
 $h_{\min} = 85 \text{ mm}$



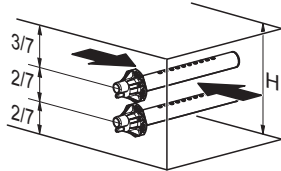
min. H= 250 mm



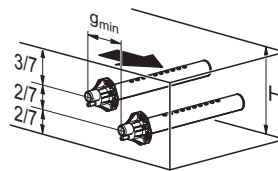
$H \geq 400 \text{ mm}$



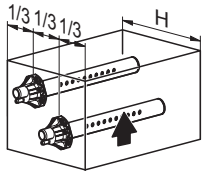
min. H= 200 mm



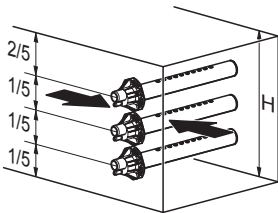
min. H= 400 mm



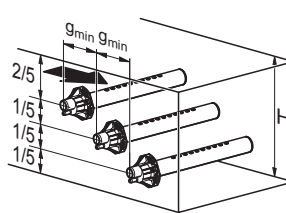
min. H= 350 mm



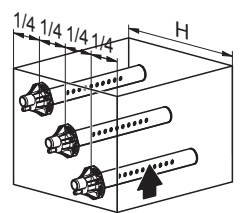
min. H= 300 mm



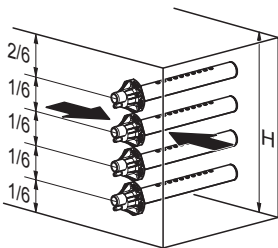
min. H= 600 mm



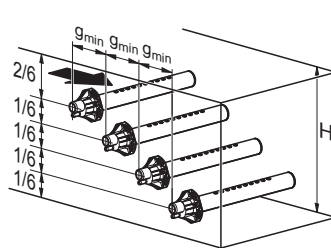
min. H= 500 mm



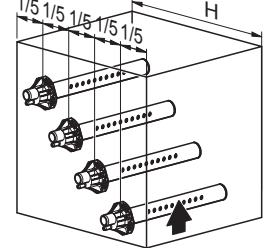
min. H= 400 mm



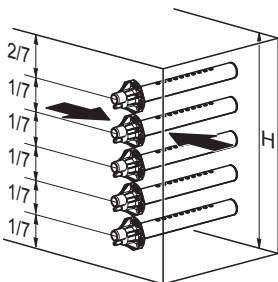
min. H= 720 mm



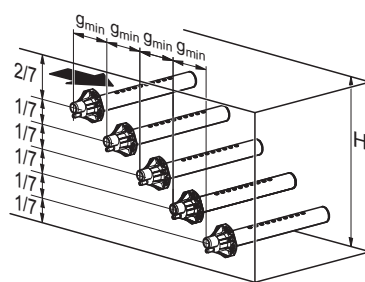
min. H= 600 mm



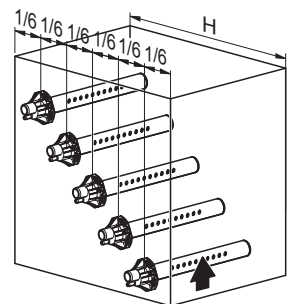
min. H= 500 mm



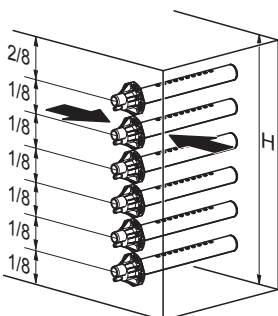
min. H= 840 mm



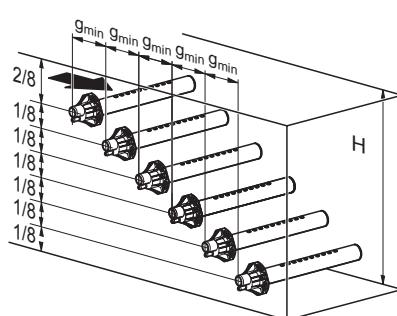
min. H= 700 mm



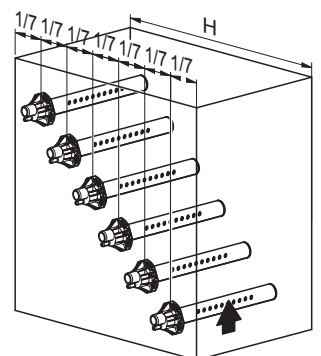
min. H= 600 mm



min. H= 960 mm



min. H= 800 mm

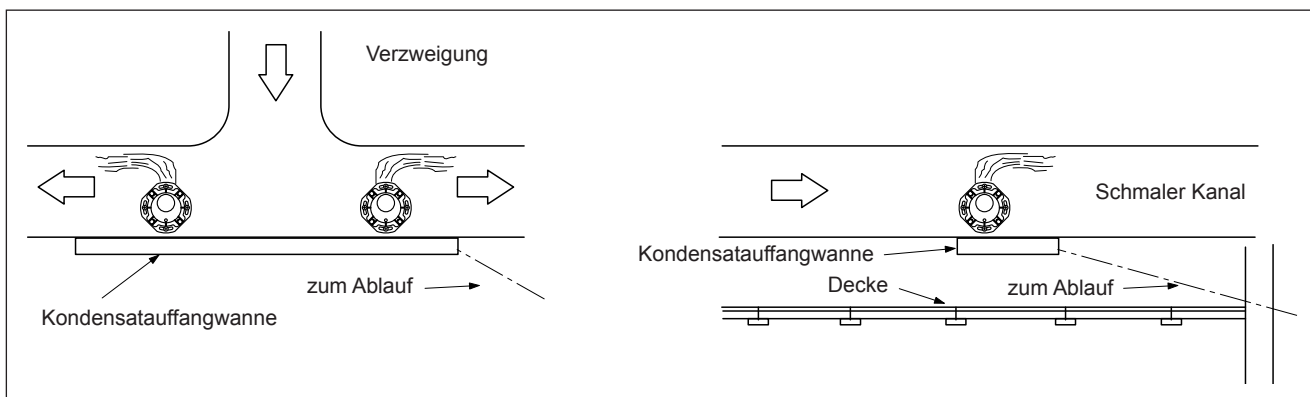


min. H= 800 mm

**Hinweis:** Für die Platzierung des Dampfverteilsystems OptiSorp beachten Sie die Angaben in der separaten Dokumentation zu diesem Produkt.

### Empfehlungen für die Auslegung der Lüftungskanäle

- Um den Einbau der Dampfverteilerrohre zu erleichtern und zu Kontrollzwecken ist im Lüftungskanal eine genügend grosse Kontrollöffnung vorzusehen.
- Im Bereich der Befeuchtungsstrecke sollte der Lüftungskanal wasserdicht ausgeführt werden.
- Beim Einbau der Dampfverteilerrohre in Kanäle mit Temperaturen unter 15°C, in schmale Kanäle oder im Bereich von Kanalabzweigungen ist unter Umständen der Einbau einer Kondensatauffangwanne unterhalb der Dampfverteilerrohre erforderlich (siehe untenstehende Abbildung).



- Lüftungskanäle, die durch kalte Räume führen, sind zu isolieren, damit die befeuchtete Luft nicht an der Kanalwand kondensiert.
- Ungünstige Strömungsverhältnisse im Lüftungskanal (z.B. durch Hindernisse, enge Radien, etc.) können zur Kondensation der befeuchteten Luft führen.
- Der Einbau der Dampfverteilerrohre in Kanäle mit rundem Querschnitt ist nicht zulässig.
- Bei der Installation der Dampfverteilerrohre in Fiberglasskanälen oder innenbeschichteten Kanälen ist besondere Vorsicht geboten. Falls nötig, ist im Bereich des Dampfverteilerrohres 10-15 cm der Beschichtung zu entfernen.

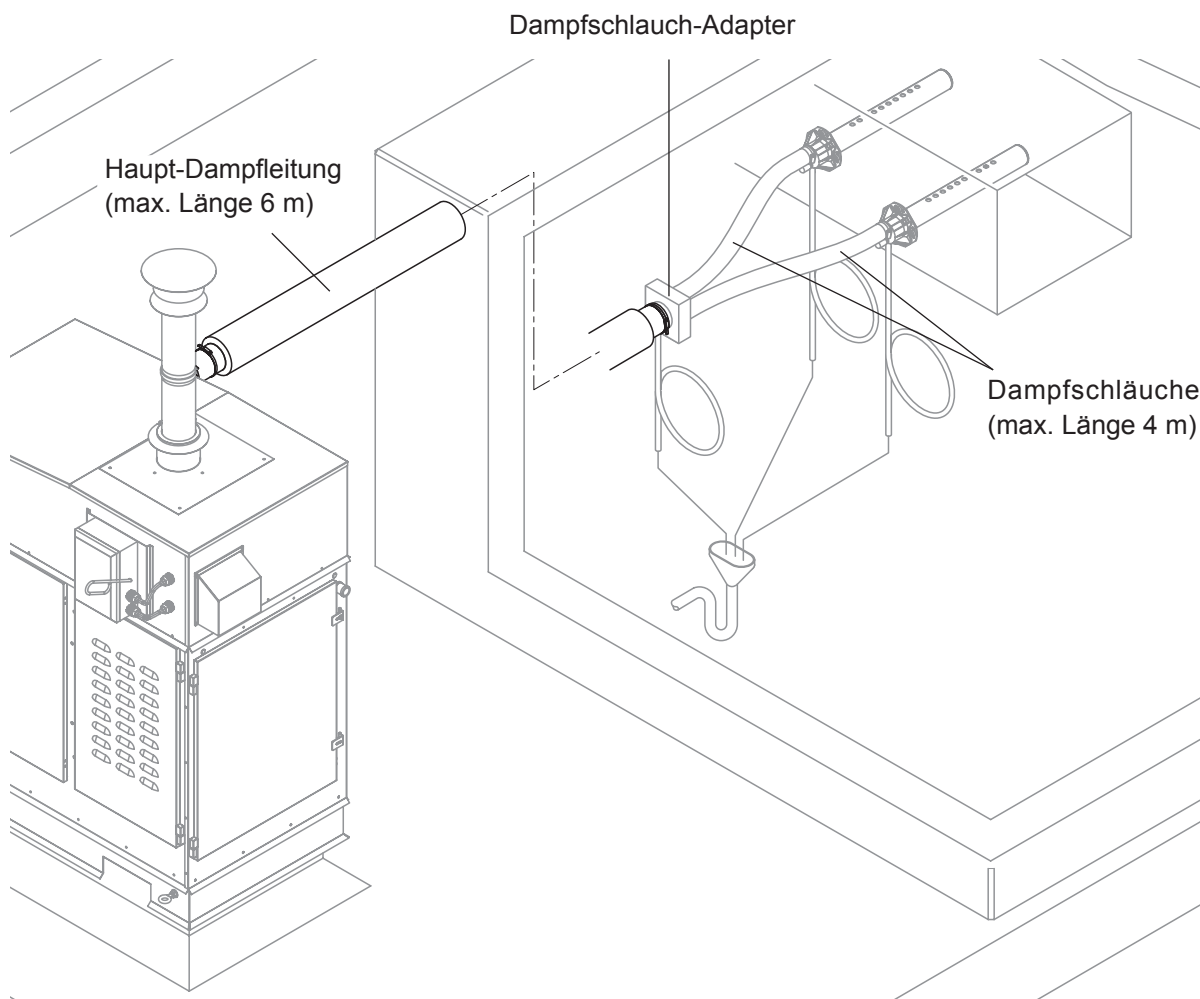
Bei Fragen betreffend die Auslegung von Lüftungskanälen im Zusammenhang mit Dampf-Luftbefeuchtern nehmen Sie mit Ihrem Condair-Vertreter Kontakt auf.

### Montage der Dampfverteilerrohre/des Dampfverteilsystems OptiSorp

Detaillierte Informationen zur Montage der Dampfverteilerrohre/des Dampfverteilsystems OptiSorp finden sich in den separaten Montageanleitungen zu diesen Produkten.

### 5.3.2 Installation der Haupt-Dampfleitung

Die Dampfleitung (Haupt-Dampfleitung) zwischen dem Dampfaustritt am Gerät und dem Dampfschlauch-Adapter muss mit fester Verrohrung erstellt werden.

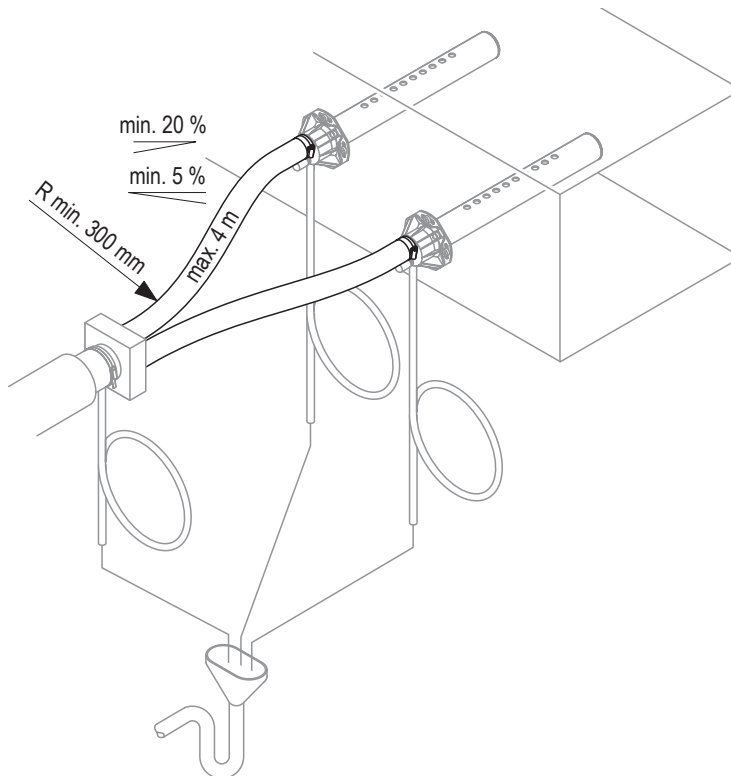


Die folgenden Hinweise müssen beachtet werden:

- Der **Innendurchmesser am Dampfaustritt des Gerätes** ist über die ganze Leitungslänge einzuhalten.
- Die maximal zulässige Länge der Haupt-Dampfleitung beträgt 6 m.  
**Wichtig!** Pro Meter Leitungslänge bzw. pro 90°-Bogen ist ein **Druckverlust von 10 mmWS (ca. 100 Pa)** zu berücksichtigen.
- Der minimale Biegeradius für feste Verrohrung beträgt 4-5 x Innendurchmesser. 90°-Bogen sind zu vermeiden. Wenn immer möglich sind Rohrbogen mit grossen Radien zu verwenden (z.B. mit Rohrbiegeapparat erstellt oder aus Paaren von 45°-Bogen zusammengestellt). Dadurch wird der Leistungsverlust durch Kondensatbildung verringert. Zudem reduziert sich auch der Staudruck in der Dampfleitung.
- Verwenden Sie ausschliesslich Cu-Rohre (nur für Betrieb mit Trinkwasser) oder Rohre aus nicht-rostendem Stahl (min. DIN 1.4301).
- Um die Kondensatbildung (=Verlust) zu mildern, ist die Dampfleitung über die ganze Länge zu isolieren.
- Die Befestigung der Haupt-Dampfleitung am Dampfaustritt am Befeuchter und am Dampfschlauch-Adapter erfolgt über kurze Schlauchstücke die mit Schlauchklemmen befestigt werden.
- An Punkten an denen sich Kondenswasser in der Leitung ansammeln kann, muss ein Kondensatablauf mit Siphon (Schlauchbogen min. Ø200 mm) erstellt werden.

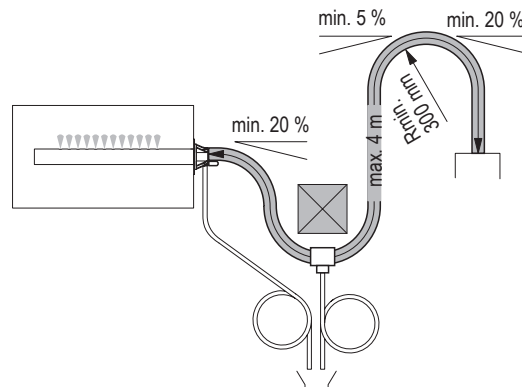
### 5.3.3 Installation der Dampfschläuche zwischen dem Dampfschlauch-Adapter und den Dampfverteilmrohren

**Wichtig!** Verwenden Sie ausschliesslich die **Originaldampfschläuche von Condair**. Andere Dampfschläuche können unter Umständen zu Betriebsstörungen führen.



Folgende Hinweise zur Schlauchführung müssen beachtet werden:

- Den Dampfschlauch mit einer **minimalen Steigung von 20 %** oder einem **minimalen Gefälle von 5%** zum Dampfverteilmrohr führen.
- Dampfschlauch so verlegen, dass er möglichst kurz ist (**ideal 2 m, max. 4 m**) und der **minimale Biegeradius von 300 mm** eingehalten wird. **Wichtig!** Pro Meter Dampfschlauch ist ein **Druckverlust von 10 mmWS (ca. 100 Pa)** zu berücksichtigen.
- Querschnittsvermindierungen (z.B. durch Knickungen) sind auf der ganzen Leitungslänge zu vermeiden. Der Einbau eines Absperrventils (Magnetventil) in der Dampfleitung ist nicht zulässig.
- Die Dampfschläuche dürfen nicht durchhängen (Kondensatsack); falls nötig mit Rohrschellen, Schiene oder Winkelkanal unterlegen. Falls ein Durchhängen nicht verhindert werden kann (z.B. zur Umgehung von Hindernissen), ist am untersten Punkt des Dampfschlauches ein Kondensatablauf mit Siphon (Schlauchbogen min. Ø200 mm) einzubauen (siehe untenstehende Abbildung).



- **Wichtig!** Bei der Bestimmung der Länge und der Schlauchführung berücksichtigen, dass sich der Dampfschlauch mit zunehmendem Alter verkürzt.

## Schlauchbefestigung

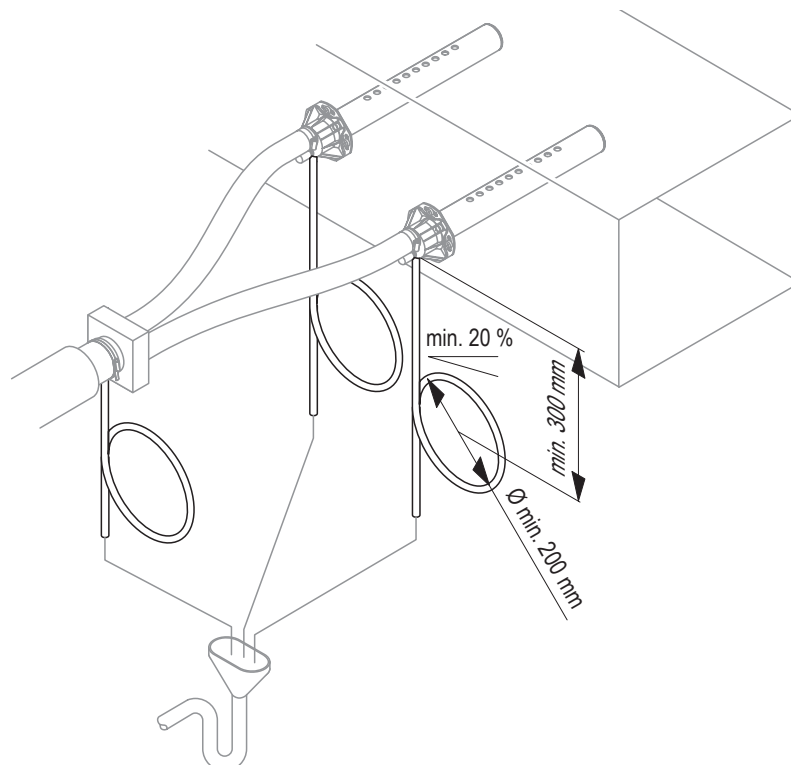
Der Dampfschlauch ist am Dampfverteilerrohr und am Dampfanschluss des Befeuchters mit **Schlauchklemmen** zu befestigen.

## Dampfleitung mit fester Verrohrung

Für Dampfleitungen mit fester Verrohrung gelten **die gleichen Vorschriften zur Leitungsführung**, wie vorgängig beschrieben. Beachten Sie zudem folgende Hinweise:

- Der **minimale Innendurchmesser von 45 mm** ist über die ganze Leitungslänge einzuhalten.
- Verwenden Sie ausschliesslich Cu-Rohre (nur für Betrieb mit Trinkwasser) oder Rohre aus nicht-rostendem Stahl (min. DIN 1.4301).
- Um die Kondensatbildung (=Verlust) zu mildern, ist die Dampfleitung zu isolieren.
- Der **minimale Biegeradius** für feste Verrohrung beträgt **4-5 x Innendurchmesser**. 90°-Bogen sind zu vermeiden. Wenn immer möglich sind Rohrbogen mit grossen Radien zu verwenden (z.B. mit Rohrbiegeapparat erstellt oder aus Paaren von 45°-Bogen zusammengestellt). Dadurch wird der Leistungsverlust durch Kondensatbildung verringert. Zudem reduziert sich auch der Staudruck in der Dampfleitung.
- **Wichtig!** Pro Meter Leitungslänge bzw. pro 90°-Bogen ist ein **Druckverlust von 10 mmWS (ca. 100 Pa)** zu berücksichtigen.
- Die Befestigung der Dampfleitung am Dampfverteilerrohr und am Dampfaustritt am Befeuchter erfolgt über kurze Schlauchstücke die mit Schlauchklemmen befestigt werden.

### 5.3.3 Montage des Kondensatschlauches



**Wichtig!** Verwenden Sie ausschliesslich den Original-Kondensatschlauch von Condair. Andere Schläuche können unter Umständen zu Betriebsstörungen führen.

Die Kondensatschläuche der Hauptdampfleitung (falls vorhanden), des Dampfschlauch-Adapters (falls vorhanden) und der Dampfverteilerrohre sind einzeln mit einem **Mindestgefälle von 20 %** über einen Siphon (Schlauchbogen min. Ø200 mm) nach unten in einen Ablauftrichter zu führen.

**Wichtig!** Vor der Inbetriebnahme ist der Siphon des Kondensatschlauches mit Wasser zu füllen.

## 5.4 Wasserinstallation

Sämtliche Anschlussarbeiten sind gemäss den **geltenden lokalen Vorschriften für Wasserinstallationen** auszuführen.

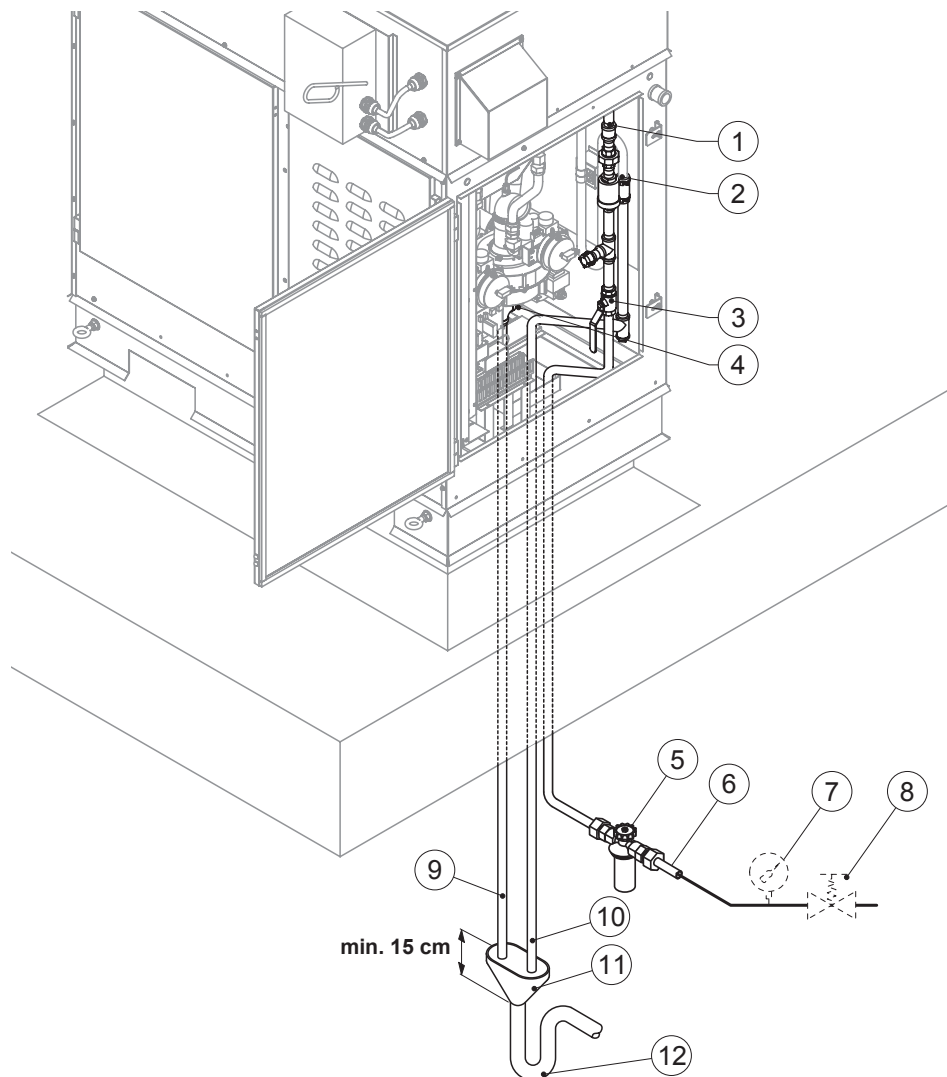


Die Wasserinstallation darf nur durch **ausgewiesenes Fachpersonal** (z.B. Sanitärinstallateure) durchgeführt werden.

**Achtung Stromschlaggefahr!** Für alle Installationsarbeiten ist der Condair GS...OC **spannungsfrei zu schalten und gegen unbeabsichtigtes Einschalten zu sichern.**

### 5.4.1 Ausführung der Wasserinstallation

#### Übersicht Wasserinstallation




- |   |   |
|---|---|
| 1 Füllwasseranschluss BSP 1/2" (Aussengewinde)            | 8 Druckreduzierventil (Einbau zwingend vorgeschrieben für Wasserdrücke >8 bar, bauseitig) |
| 2 Wasserablaufanschluss 3/4"                              | 10 Hilfsablaufleitung BSP 1/2", bauseitig   |
| 3 Absperrventil (Einbau empfehlenswert, bauseitig)        | 10 Ablaufleitung BSP 3/4", bauseitig  |
| 4 Anschluss Hilfsablauf BSP 1/2" (Innengewinde)           | 11 Ablauftrichter (bauseitig, min. Höhe 15 cm)  |
| 5 Siebfilterventil (Zubehör "Z261")                       | 12 Siphon (min. Innendurchmesser: >45 mm, bauseitig)                                      |
| 6 Füllwasser-Zulaufleitung (min. Innendurchmesser: 12 mm) |   |
| 7 Manometer (Einbau empfehlenswert, bauseitig)            |   |

## Füllwasserzulauf

Die Wasserzuleitung ist über das **Siebfilterventil** (Zubehör "Z261") mit dem Anschluss am Gerät zu verbinden (siehe vorhergehende Abbildung). Der Einbau des Siebfilterventils soll nach Möglichkeit in unmittelbarer Nähe des Dampferzeugers erfolgen.

Hinweis: Anstelle des Siebfilterventils kann auch ein **Absperrventil** und ein **Wasserfilter 5 µm** (beide zwingend) verwendet werden.

Folgende Anschlussdaten sind zu beachten:

- Anschlüsse am Gerät: **BSP 1/2"** (Aussengewinde)
- Minimaler Innendurchmesser Zulaufleitung: **12 mm**
- Zulässiger Anschlussdruck **3.0...8.0 bar** (System **ohne Druckschläge**)  
Für Anschlussdrücke >8.0 bar ist der Anschluss über ein Druckreduzierventil (eingestellt auf 3.0 bar) zu realisieren. Für Anschlussdrücke <3.0 bar nehmen Sie bitte mit Ihrem Condair-Lieferanten Kontakt auf.
- Zulaufleistung: **10 l/min**
- Zulässige Zulauftemperatur: **1...30 °C**
- **Hinweise zur Wasserqualität:**
  - Verwenden Sie zur Speisung des Condair GS...OC ausschliesslich **unbehandeltes Trinkwasser** oder **vollentsalztes Wasser** (VE-Wasser).  
**Hinweis:** Der Betrieb mit vollentsalztem Wasser reduziert den Wartungs- und Reinigungsaufwand für den Wassertank.
  - **Zusätze** im Wasser wie z.B. Dosiermittel, Korrosionsschutzmittel, Desinfektionsmittel, etc. sind **nicht erlaubt**, da sie zu Gesundheitsschädigungen oder Betriebsstörungen führen können.
  - Falls Sie den Condair GS...OC mit enthärtetem, teilenthärtetem oder rückverschnittenem Wasser betreiben möchten, nehmen Sie bitte mit Ihrem Condair-Lieferanten Kontakt auf.
- Das verwendete Anschlussmaterial muss **druckgeprüft** und für **Trinkwassernetze** zugelassen sein.
  -  **Achtung!** VE-Wasser ist aggressiv. Verwenden Sie für den Anschluss an ein VE-Wassersystem ausschliesslich **Installationsmaterial aus Kunststoff** oder **nichtrostendem Stahl** (min. DIN 1.4301).
- **Wichtig!** Vor dem Anschluss müssen die **Zuleitungen gründlich gespült** werden.

## Wasserablauf und Hilfs-Wasserablauf

Beide Ablaufleitungen werden über ein Schlauchstück an den entsprechenden Anschlüssen am Gerät befestigt und über den Dachdurchtritt nach unten ins Gebäude in einen offenen Trichter (min. Höhe 15 cm) geführt. Anschliessend wird der Trichter über einen **Siphon** mit der Abwasserleitung des Gebäudes verbunden. Der minimale Innendurchmesser der Gebäudeablaufleitung von 45 mm muss über die ganze Länge eingehalten werden. Achten Sie darauf, dass die Ablaufleitung für Kontroll- und Reinigungszwecke gut zugänglich und korrekt befestigt ist. Folgende Anschlussdaten sind zu beachten:

- Anschlüsse am Gerät (Schlauchanschlüsse):

**BSP 3/4" (ø26 mm) Wasserablauf**

**BSP 1/2" (ø21 mm) Hilfs-Wasserablauf**

**Achtung!** Nur temperaturbeständige Installationsmaterialien verwenden!



**Achtung!** Bei Verwendung von VE-Wasser dürfen nur Anschlusskomponenten aus **nicht-rostendem Stahl** (min. DIN 1.4301) **aus chemisch beständigem Kunststoff (z.B. Polypropylen)** verwendet werden.

- Abflussleistung: **ca. 20 l/min**
- Min. Innendurchmesser der Gebäudeabflussleitung: **45 mm**
- Min. Gefälle nach Siphon: **10 %**  
Hinweis: Nicht zulässig ist das Wegführen der Ablaufleitung nach oben, das sich sonst am tiefsten Punkt Ablagerungen ansammeln und den Ablauf verstopfen können.



## 5.5 Gasinstallation

Sämtliche Installationsarbeiten sind gemäss den **geltenden lokalen Bau- und Installationsvorschriften** auszuführen.

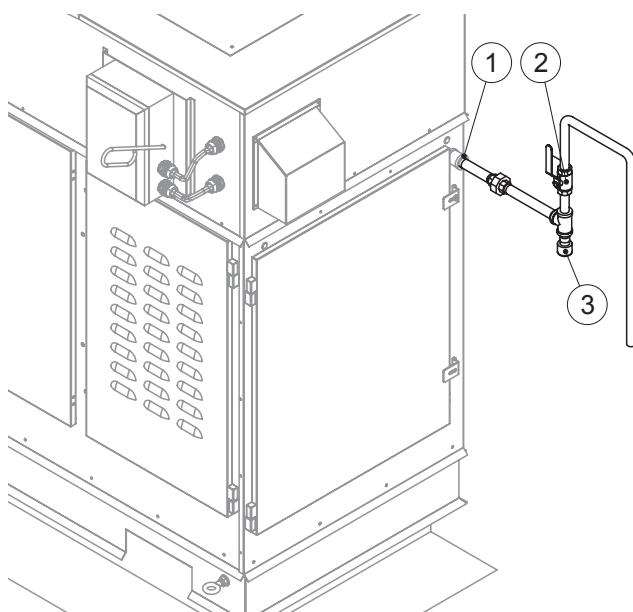


Sämtliche Arbeiten an der Gasinstallation dürfen nur durch **ausgewiesenes Fachpersonal** durchgeführt werden. Die Überwachung der Qualifikation ist Sache des Kunden.

**Achtung Stromschlaggefahr!** Für alle Installationsarbeiten ist der Condair GS...OC **spannungsfrei zu schalten und gegen unbeabsichtigtes Einschalten zu sichern**.

### 5.5.1 Ausführung der Gasinstallation

#### Übersicht Gasinstallation



#### 1 Anschluss Gaszuleitung

Gerätemodell	Anschluss
GS 40 OC	BSP 1/2"
GS 80 OC	BSP 3/4"
GS 120 OC und GS 160 OC	BSP 1"
GS 200 OC und GS 240 OC	BSP 1 1/4"

#### 2 Absperrventil (bauseitig)

#### 3 Sedimentabscheider

(Einbau zwingend bei Verwendung von Gasleitungen aus Stahl, bauseitig)

#### Installationshinweise

Die Gaszuleitung ist über ein **Absperrventil** (zwingend vorgeschrieben), das in unmittelbarer Nähe des Gerätes angebracht wird, mit dem Anschluss am Gerät zu verbinden. Bei Verwendung von **Gasleitungen aus Stahl ist der Einbau eines Sedimentabscheiders** zwischen Absperrventil und Geräteanschluss zwingend. Folgende Anschlussdaten sind zu beachten:

- Zulässiger Gasdruck (Gaszufuhr)

Gasart		Betriebsdruck (mbar)		
		Nominal	Min	Max
Erdgas H, E, E(S)	G20	20	17	25
Erdgas L, ELL	G25	25	20	30
Erdgas HS	G25.1	25	20	30
Erdgas Lw	G27	20	17.5	23
Erdgas Ls	GZ350	13	10.5	16
Propangas P	G31	37 oder 50	25	57.5

- Das verwendete Anschlussmaterial muss **druckgeprüft** und für **Gasinstallationen** zugelassen sein.
- Die Verwendung von **Teflonband** zur Abdichtung von Gewindeverbindungen in Gasleitungen ist **nicht zulässig**. Verwenden Sie ausschliesslich für Erdgas und Propan zugelassene flexible Dichtungsmittel.
- Die Führung der Gaszuleitung ist so zu planen, dass den Ausbau von Gerätekomponenten oder das Entfernen der Front- und Seitentüren nicht behindert wird.

## 5.5.2 Leckprüfung

Nach Abschluss der Installationsarbeiten ist die gesamte Gasstrecke mit **einem maximalen Druck von 40 mbar (4.0 kPa) für Erdgas** oder **von 150 mbar (15 kPa) für Propan** und mit handelsüblicher Seifenlösung auf Leckagen zu prüfen. Blasen zeigen Leckagen an. Bevor der Befeuchter in Betrieb genommen wird, sind sämtliche Leckagen abzudichten.



**Achtung! Verwenden Sie zur Leckprüfung nie eine offene Flamme.** Da bei einer allfälligen Leckage Personen- oder Sachschäden durch Feuer oder Explosion entstehen können.

Falls die Gasstrecke mit einem Druck über 150 mbar (15 kPa) geprüft werden muss, ist die Gaszuleitung vom Geräteanschluss zu trennen. Nach dem Test ist die Gaszuleitung zu entlasten, bevor sie wieder am Gerät angeschlossen wird.



**Achtung! Die Nichtbeachtung oben erwähnten Hinweise kann zur Beschädigung des Gasdruckregelventils führen.** Durch zu hohen Druck überbelastete Gasdruckregelventile sind durch die Herstellergarantie nicht abgedeckt.

## 5.5.3 Umbauhinweise für den Betrieb mit einer anderen Gasart

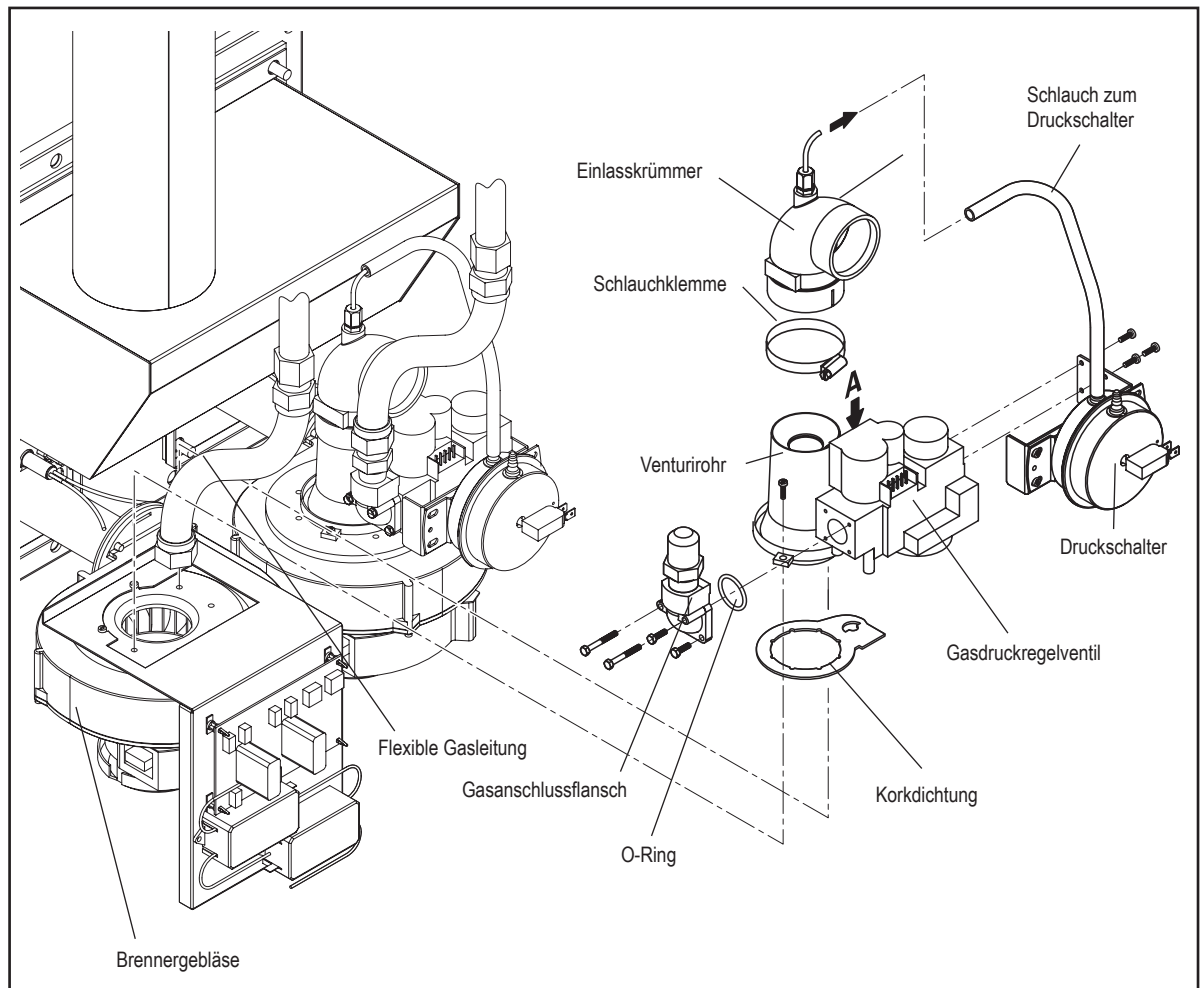
Der Befeuchter ist ab Werk für den Betrieb mit einer bestimmten Gasart ausgerüstet. Um den Befeuchter für den Betrieb mit einer anderen Gasart umzubauen, befolgen Sie die nachfolgenden Hinweise und beachten Sie die Abbildung auf der folgenden Seite.



**Der Umbau darf nur durch qualifiziertes Fachpersonal ausgeführt werden, dass vom Condair-Vertreter geschult und dazu ermächtigt wurde. Der Umbau muss entsprechend den Vorschriften des Herstellers und den entsprechenden lokalen Vorschriften ausgeführt werden.**

1. Den Befeuchter vom Stromnetz trennen und gegen unbeabsichtigtes Wiedereinschalten sichern.
2. Die Gaszufuhr zum Befeuchter schliessen und gegen unbeabsichtigtes Öffnen sichern.
3. Befestigungsglaschen lösen und rechte Seitenabdeckung(en) entfernen.
4. Schlauch vom Anschluss am Einlasskrümmer entfernen (Anschlussbelegung notieren). Anschließend die Schlauchklemme lösen und den Einlasskrümmer ausbauen.
5. Kupplung der flexiblen Gasleitung am Gasdruckregelventil lösen und die Gasleitung vom Anschluss trennen.
6. Elektrokabel am Gasdruckregelventil und am Druckschalter entfernen (Anschlussbelegung notieren).
7. Die zwei Schrauben lösen, mit dem das Venturirohr am Brennergebläse festgemacht ist und das Venturirohr zusammen mit dem Gasdruckregelventil nach oben ausbauen.
8. Die vier Sechskantschrauben des Gasanschlussflansches am Gasdruckregelventil lösen und den Gasanschlussflansch entfernen.
9. Die drei Schrauben der Druckschalterhalterung lösen und Druckschalter entfernen.
10. Die Korkdichtung und den O-Ring im Anschlussflansch der Gasleitung auf Beschädigungen prüfen und falls nötig ersetzen.
11. Den Gasanschlussflansch (mit eingesetztem O-Ring) und den Druckschalter am neuen Gasdruckregelventil befestigen (das Gasdruckregelventil wird mit montiertem Venturirohr geliefert).  
**Achtung!** Darauf achten, dass der auf den Typenschild am Venturirohr angegebene Gastyp mit dem verwendeten Gas übereinstimmt. **Die Einstellung der versiegelten Einstellschraube "A" darf vom Kunden nicht verändert werden.**
12. Das Venturirohr zusammen mit dem Gasdruckregelventil auf das Brennergebläse aufsetzen (Korkdichtung nicht vergessen) und mit den zwei Schrauben befestigen.

13. Die flexible Gasleitung am Anschluss des Gasdruckregelventils anschliessen und die Kupplung festziehen.
14. Den Einlasskrümmer auf das Venturirohr aufsetzen und mit der Schlauchklemme befestigen.
15. Den Schlauch vom Druckschalter an den entsprechenden Anschluss am Einlasskrümmer anschliessen.
16. Die Elektrokabel am Gasdruckregelventil und am Druckschalter anschliessen.
17. Bei Geräten mit mehreren Brennern die Schritte 4 bis 16 wiederholen, bis alle Venturirohre ausgetauscht sind.



18. Leckageprüfung durchführen (Hinweise in Kapitel 5.5.2 beachten).
19. Den Befeuchter einschalten. Anschliessend Testfeuerung starten und Zündverhalten prüfen.
20. Ist das Zündverhalten in Ordnung, entsprechendes Umbaulabel (Etikette) auf dem Typenschild anbringen. Anschliessend Seitenabdeckung(en) wieder anbringen und mit den Befestigungslaschen befestigen. Zum Schluss das Gerät auf Normalbetrieb stellen.
21. Der Umbau ist damit abgeschlossen.

## 5.6 Abgasabführung

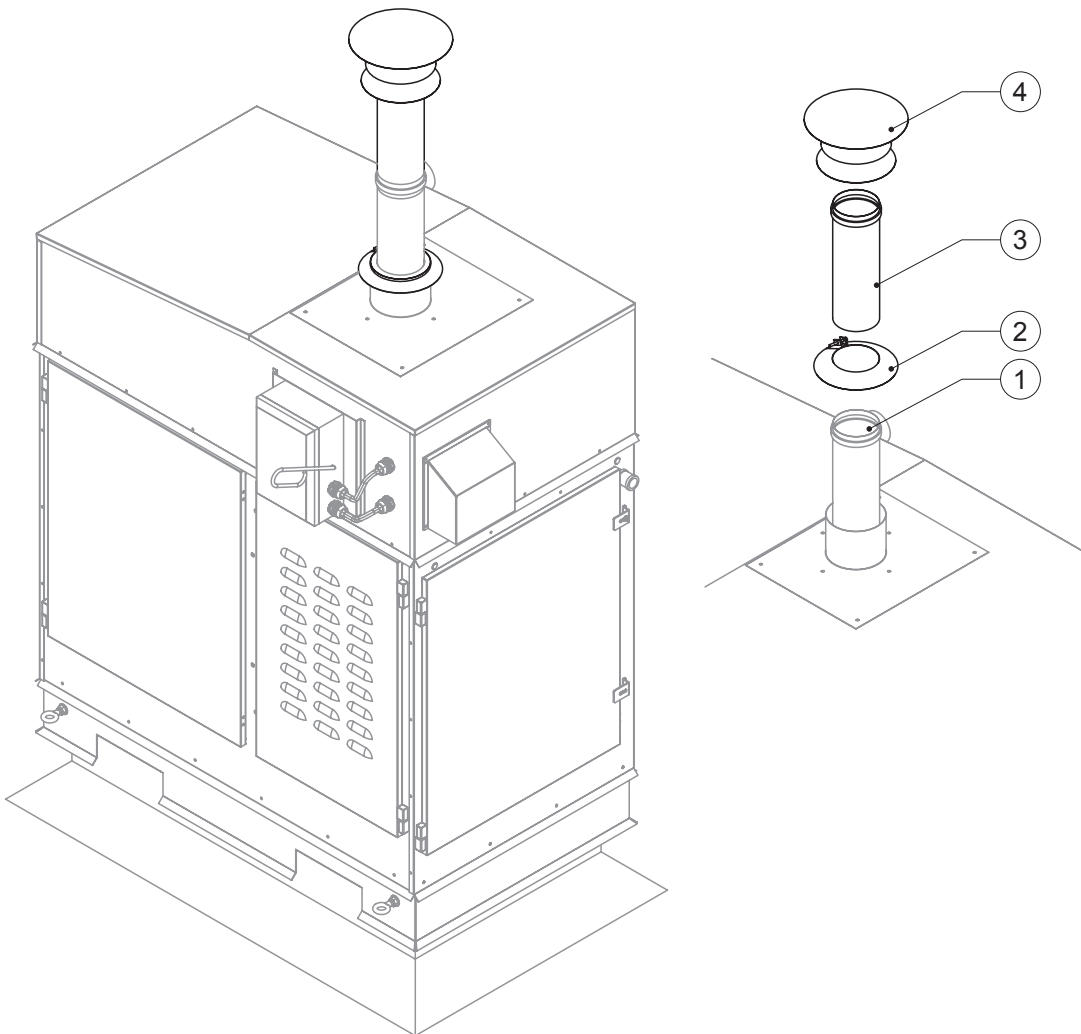


**Achtung!** Da die Vorschriften für die Installation von Abgassystemen von Land zu Land unterschiedlich sind, **sind die jeweiligen lokalen Vorschriften unbedingt zu beachten und einzuhalten.**

Alle Arbeiten, die die Abgasinstallation betreffen, dürfen nur durch **ausgewiesenes und qualifiziertes Fachpersonal** ausgeführt werden. Die Überwachung der Qualifikation ist Sache des Kunden.

### 5.6.1 Ausführung der Abgasabführung

#### Übersicht Abgasabführung



- 1 Abgasaustrittsstutzen am Gerät
  - GS 40 OC:  $\varnothing 76$  mm (3")
  - GS 80 OC:  $\varnothing 101$  mm (4")
  - GS 120 OC/GS 160 OC:  $\varnothing 127$  mm (5")
  - GS 200 OC/GS 240 OC:  $\varnothing 152$  mm (6")
- 2 Windring (im Lieferumfang enthalten)
- 3 Verlängerung Abgasrohr (im Lieferumfang enthalten)
- 4 Regenkappe (im Lieferumfang enthalten)

## Installationshinweise

Folgende Installationshinweise sind zu beachten:

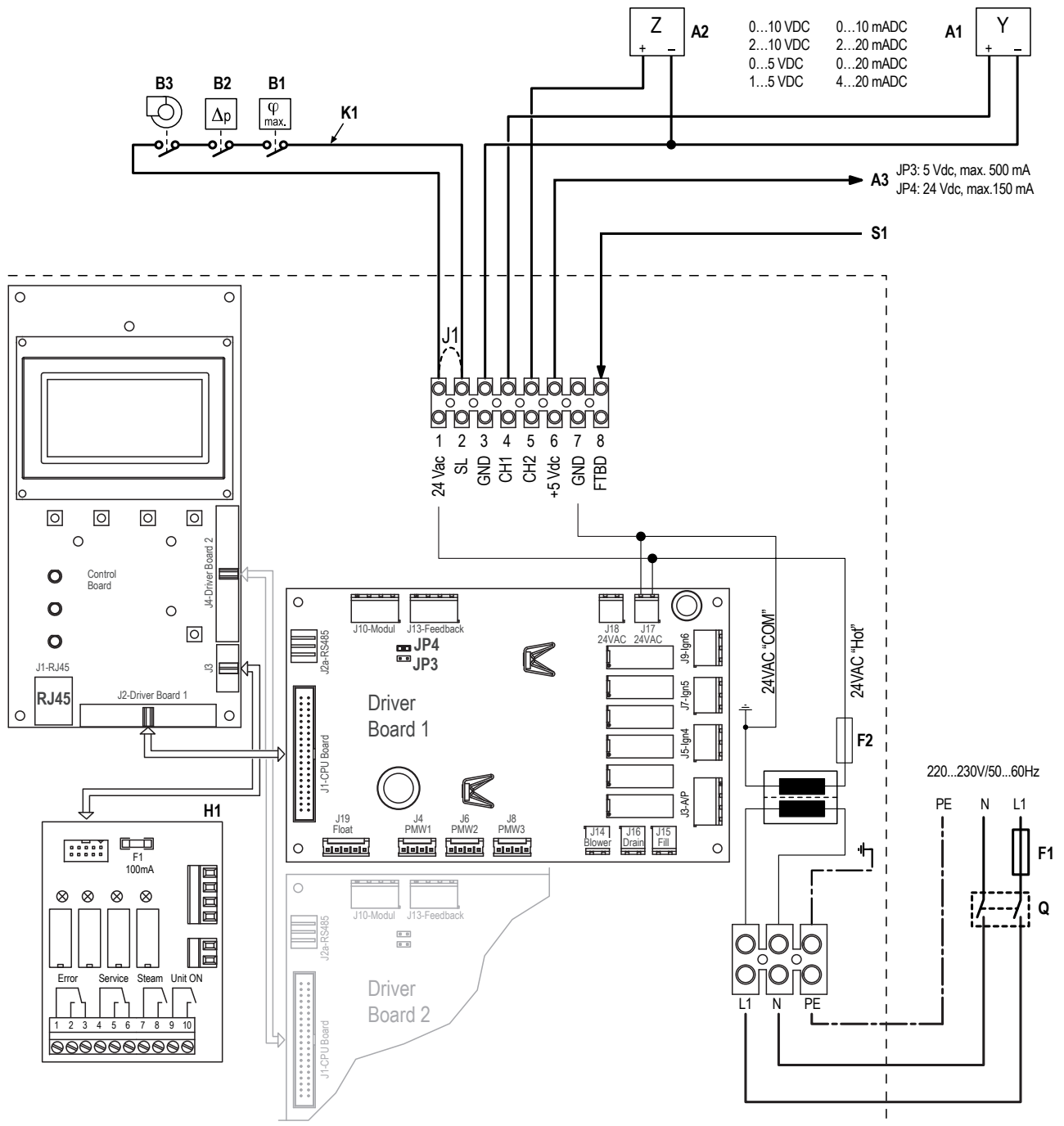
- **Abgasspezifikationen: ---> siehe Tabelle in Kapitel 10.2**
- Die Abgastemperatur im normalen Betrieb und bei Einhaltung der Wartungsintervalle liegt zwischen 160 - 180 °C. Falls das Gerät nicht korrekt gewartet wird, kann die Abgastemperatur im Betrieb ansteigen. Übersteigt die Abgastemperatur 200 °C schaltet der integrierte Übertemperaturschalter das Gerät aus Sicherheitsgründen ab.
- Verwenden Sie ausschliesslich das mitgelieferte Abgasrohr mit Windring und Regenkappe.
- Das mitgelieferte Abgasrohrstück und die Regenkappe besitzen eine integrierte Dichtung und ein integriertes Befestigungsband. Beim Zusammenbau ist darauf zu achten, dass die Teile bis zum Anschlag ineinander geschoben werden. Anschliessend sind die Teile mit dem integrierten Spannband zu befestigen.
- Darauf achten, dass sich die Regenkappe mindestens 60 cm über allfälligen Gebäudekanten befindet, die sich in einem Abstand von 3 m um das Gerät befinden.  
**Hinweis:** Falls die Abgasleitung aus irgend einem Grund länger sein muss, nehmen Sie bitte mit Ihrem Condair-Vertreter Kontakt auf.

## 5.7 Installation von Steuer- und Überwachungseinrichtungen

- Installieren Sie den **Raumfeuchtefühler** bzw. den **Maximalhygrostat** auf gleicher Höhe wie Thermostate und an einem Ort, wo die gemessene Feuchtigkeit der Raumluftfeuchtigkeit entspricht. Feuchtefühler auf keinen Fall im Bereich des Luftstromes des Ventilationsgerätes oder eines Luftansauggitters plazieren. Feuchtefühler nicht an einer Aussenwand montieren, wo Temperaturschwankungen das Regelverhalten stören können.
- Installieren Sie den **Kanalfeuchtefühler** an einem Ort, wo die gemessene Feuchtigkeit der Feuchtigkeit des zu befeuchtenden Raumes entspricht (meist im Kanalrücklauf). Feuchtefühler nicht unmittelbar nach dem(den) Dampfverteihr(ren), nicht in Kanalabschnitten mit Luftturbulenzen und nicht innerhalb der Befeuchtungsstrecke plazieren.
- Installieren Sie den Maximalhygrostat im Kanal nach den Dampfverteihrren und soweit von diesen weg, dass der gesamte Dampf von der Luft vollständig aufgenommen wird (Abstand min. 3 m). Der Maximalhygrostat muss so plaziert werden, dass er eine zu hohe Feuchtigkeit nur erfasst, wenn die Raumfeuchtigkeit eine zu hohe Feuchtigkeit aufweist bzw. die Sättigungsgrenze erreicht hat.
- Installieren Sie den Strömungswächter so, dass er eine vorhandene Luftströmung und das Fehlen der Luftströmung sicher erfasst. Schliessen Sie ihn so an, dass bei vorhandener Luftströmung der Stromkreis geschlossen und bei fehlender Luftströmung der Stromkreis geöffnet ist.
- Bevor Sie den Befeuchter starten, ist die korrekte Funktion aller Steuer- und Überwachungseinrichtungen zu prüfen.
- Eine Kalibrierung der Steuer- und Überwachungseinrichtungen (Ein/Aus oder Stetig) nach der Montage wird empfohlen. Die Genauigkeit des Feuchtefühlers und des Maximalhygrostaten ist in jedem Fall vor der Inbetriebnahme des Befeuchtersystems zu prüfen.

## 5.8 Elektrische Installation

### Anschlussschema



- A1** Regel- oder Sensorsignal Y (Signale konfigurierbar über Steuerungssoftware)
- A2** Regel- oder Sensorsignal Z (Zuluft-Begrenzungssignal) (Signale konfigurierbar über Steuerungssoftware)
- A3** Ausgang 24 Vdc (JP4) oder 5 Vdc (JP3)
- B1** Maximalhygrostat (gebäudeseitig)
- B2** Strömungswächter (gebäudeseitig)
- B3** Ventilatorverriegelung (gebäudeseitig)
- F1** Externe Sicherung (16 A, träge, gebäudeseitig) 220...240 VAC Spannungsversorgung
- F2** Sicherung (6 A, flink) 24 VAC Spannungsversorgung
- H1** Betriebs- und Störungsfernmeldung

- J1** Jumper (falls keine Überwachungsgeräte angeschlossen sind)
- JP3** Jumper (um Ausgang A3 auf 5 Vdc zu setzen, max. 500 mA)
- JP4** Jumper (um Ausgang A3 auf 24 Vdc zu setzen, max. 150 mA)
- K1** Externe Sicherheitskette
- Q** Externer Serviceschalter oder Steckverbinder
- RJ45** Modbus Kommunikationsschnittstelle (Detailinformationen siehe separate Dokumentation)
- S1** Eingang Tankentleerung (24 VAC)

## Hinweise zur Elektroinstallation

**Alle Arbeiten betreffend die elektrische Installation dürfen nur durch ausgewiesenes Fachpersonal (Elektriker oder Fachkraft mit gleichwertiger Ausbildung) durchgeführt werden.** Die Überwachung der Qualifikation ist Sache des Kunden.

Beachten Sie bitte alle **lokalen Vorschriften** betreffend die Ausführung von elektrischen Installationen.



**Achtung Stromschlaggefahr! Der Anschluss des Befeuchters an das Stromnetz darf erst nach Fertigstellung sämtlicher Installationsarbeiten erfolgen.**



**Achtung!** Die elektronischen Bauteile im Innern des Befeuchters sind sehr empfindlich gegen elektrostatische Entladungen. Zum Schutz dieser Bauteile müssen für alle Installationsarbeiten **Massnahmen gegen elektrostatische Entladung (ESD-Schutz)** getroffen werden.

Bitte beachten Sie für die Elektroinstallation die nachfolgenden Installationshinweise:

### – Netzanschluss

Der Netzanschluss erfolgt an der Netzanschlussklemme im Steuerteil des Befeuchters. Vorgeschriebene Anschlussspannung: 220...240V/50...60Hz, abgesichert mit einer Sicherung "F1" 16 A träge, einphasig. Das Netzanschlusskabel (**nicht mitgeliefert**) ist über eine 22 mm-Bohrung auf der Geräteunterseite, ausgerüstet mit einer Durchführung mit Zugentlastung (**nicht mitgeliefert**), in den Steuerteil des Befeuchters zu führen. Der Einbau eines Serviceschalters "Q" (allpolige Trennvorrichtung mit einer minimalen Kontaktöffnung von 3 mm) ist zwingend vorgeschrieben. **Der Serviceschalter muss in der separaten Box oberhalb der Abdeckung des Elektronikabteils eingebaut werden.**

Der Befeuchter darf nur an ein Stromnetz mit Schutzleiter angeschlossen werden, gemäss den geltenden lokalen Vorschriften.

Das Erdungskabel ist an der Erdungsklemme des Befeuchters anzuschliessen.

Der Kabelquerschnitt des Netzkabels muss den geltenden lokalen Vorschriften und gesetzlichen Verordnungen für Elektroinstallationen entsprechen.

### – Betriebs- und Störungsferrmeldung

Der Betriebs- und Störungsferrmeldeprint besitzt vier Relais für die Betriebs- und Störungsferrmeldung.

- "On": Dieses Relais schliesst, sobald der Befeuchter über den Geräteschalter eingeschaltet wird.
- "Dampf": Dieses Relais schliesst, sobald Dampf produziert wird.
- "Wartung": Dieses Relais schliesst, wenn die eingestellte Wartungsintervallzeit abgelaufen ist.
- "Störung": Dieses Relais schliesst, wenn eine Störung anliegt.

### – Externe Sicherheitskette (K1)

Zur Gewährleistung der Sicherheit des Befeuchtungssystems ist die Überwachung des Betriebs über eine sogenannte externe Sicherheitskette zwingend vorgeschrieben. Dazu werden die potentialfreien Kontakte (250V/2A) externer Überwachungseinrichtungen (B1: Maximalhygrostat, B2: Strömungswächter, B3: Ventilatorverriegelung, etc.) in Serie an die **Klemmen 1 und 2** angeschlossen.

### – Regel-/Sensorial

Die **Signalleitung (Regel-/Sensorial Y)** wird an die **Klemmen 3 und 4** angeschlossen. Die **Signalleitung (Regel-/Sensorial Z)** wird an die **Klemmen 3 und 5** angeschlossen. Standardmässig ist der Condair GS...OC für Regel-/Sensorialsignale von 0...10 VDC konfiguriert. Andere Regelsignale können über die Steuerungssoftware eingestellt werden (siehe "Benutereinstellungen" in der Bedienungsanleitung zur Steuerung Condair GS. Die Konfiguration, ob der Condair GS über den internen oder einen externen Regler gesteuert wird, erfolgt ebenfalls über die Steuerungssoftware.



– **Ausgang (A3)**

Diese Ausgangsspannung steht zur freien Verfügung. Die Leitungen werden an die **Klemmen 6 und 7** angeschlossen. Das Ausgangssignal wird durch Setzen des Jumpers auf JP3 (5 Vdc max. 500 mA) oder auf JP4 (24Vdc max. 150 mA) konfiguriert.

– **Tankentleerung 24 VAC (S1)**

Dieses Eingangssignal kann zur Fernauslösung einer Tankentleerung verwendet werden. Falls an diesem Eingang länger als 60 Sekunden ein 24 VAC-Signal anliegt, wird die Abschlämppumpe gestartet und der Tank entleert. Die Signalleitung wird an die **Klemmen 8 und 7** angeschlossen.

## 6 Kontrolle der Installationen (Checkliste)

**Achtung!** Bevor der Condair GS...OC das erste Mal in Betrieb genommen wird, sind mit den verantwortlichen Personen sämtliche **Installationen auf korrekte Ausführung (Einhaltung der lokalen Vorschriften)** sowie die **korrekte Gerätekonfiguration zu kontrollieren**. Allfällige Mängel sind vor der Inbetriebnahme fachmännisch zu beheben.

Kontrollieren Sie die korrekte Ausführung der Installationen mit der nachfolgenden Checkliste:

### – Gerätemontage

- Ist der Befeuchter korrekt platziert (siehe Kapitel 5.2.1)?
- Ist der Befeuchter vertikal und horizontal korrekt ausgerichtet?
- Ist der Befeuchter korrekt befestigt?

### – Dampfindallation

#### – Dampfverteilerrohr

- Dampfverteilerrohr korrekt platziert und befestigt (Schrauben festgezogen)?
- Ausblasöffnungen rechtwinklig zur Strömungsrichtung?

#### – Dampfleitung zwischen Anschluss am Gerät und Dampfschlauch-Adapter (Haupt-Dampfleitung)

- Max. Länge von 6 m eingehalten?
- Wurde der minimale Biegeradius für feste Verrohrung (4-5x Innendurchmesser) eingehalten?
- Ist die Dampfleitung korrekt isoliert?
- Wurde das korrekte Installationsmaterial verwendet?
- Ist der minimale Innendurchmesser über die ganze Leitungslänge eingehalten?

#### – Dampfschlauch zwischen Dampfschlauch-Adapter und Dampfverteilerrohr

- Max. Länge von 4 m eingehalten?
- Minimaler Biegeradius von 300 mm bzw. (4-5x Innendurchmesser bei fester Verrohrung) eingehalten?
- Sind die Vorschriften zur Schlauchführung eingehalten?
- Dampfschlauch: Hängt nicht durch (Kondensatsack)?
- Festverrohrte Dampfleitungen: Isolation vorhanden? Korrektes Material verwendet? Minimaler Innendurchmesser eingehalten?
- Dampfschlauch mit Schlauchklemmen korrekt befestigt?
- Wärmedehnung im Betrieb und Verkürzung des Dampfschlauchs durch Alterung berücksichtigt?

#### – Kondensatschläuche

- Minimales Gefälle von 20 % eingehalten?
- Siphons vorhanden und mit Wasser gefüllt?
- Kondensatschläuche korrekt befestigt?

### – Wasserinstallation

#### – Füllwasserzulauf

- Ist das Siebfilterventil (Zubehör "Z261") respektive sind das Absperrventil und der Wasserfilter 5 µm in der Zulaufleitung montiert?
- Sind der zulässige Wasserdruck (3.0 – 8.0 bar) und die zulässige Wassertemperatur (1 – 30 °C) eingehalten?
- Genügt die Zulaufleistung für den/die verwendeten Befeuchter?
- Ist die Leitung korrekt befestigt und dicht (Verschraubungen festgezogen)?

- Wasserablauf und Hilfs-Wasserablauf
  - Ist der minimale Innendurchmesser der Ablaufleitung von 45 mm über die ganze Leitungslänge eingehalten?
  - Sind die Ablaufleitungen mit genügend Gefälle verlegt (min. 10 % nach unten)?
  - Sind temperaturbeständige Materialien (bis 100°C)?
  - Sind Schläuche und Leitungen korrekt befestigt und dicht (Schlauchklemmen und Verschraubungen festgezogen)?
  - Ist die minimale Höhe des Ablauftrichters von 150 mm eingehalten?
- **Gasinstallation**
  - Ist das Absperrventil montiert?
  - Ist bei Verwendung von Stahlrohren ein Sedimentabscheider eingebaut?
  - Ist die Gasstrecke dicht (Leckprüfung durchgeführt)?
  - Ist der zulässige Gasdruck (siehe Tabelle in Kapitel 5.5.1) eingehalten?
  - Wurde zulässiges Dichtungsmaterial verwendet?
- **Abgasinstallation**
  - Ist das mitgelieferte Abgasrohr mit Sturmband und Regenkappe verwendet worden?
  - Sind alle Verbindungen des Abgasrohrs korrekt abgedichtet und fixiert?
  - Entspricht die Abgasinstallation den lokalen Vorschriften?
  - Ist der Abgasaustritt mindestens 60 cm über Gebäudekanten, die sich innerhalb von 3 m Abstand um das Gerät befinden?
- **Elektroinstallation**
  - Entspricht die Elektroinstallation den lokalen Vorschriften?
  - Stimmt die Netzspannung mit den Spannungsangaben auf dem Leistungsschild am Gerät überein?
  - Ist die Spannungsversorgung korrekt abgesichert?
  - Ist in der Zuleitung der Serviceschalter "Q.." installiert und ist der Serviceschalter in der separaten Box oberhalb der Abdeckung des Elektronikabteils eingebaut?
  - Sind alle Komponenten entsprechend dem Anschlussschema richtig angeschlossen?
  - Sind alle Anschlusskabel befestigt?
  - Sind die Anschlusskabel zugentlastet (durch Kabelverschraubung geführt/mit Klemmhalter befestigt)?
  - Ist der Condair GS...OC korrekt konfiguriert?

## 7 Betrieb

### 7.1 Sicherheitshinweise zum Betrieb

Der Condair GS...OC darf nur von Personen in Betrieb genommen und betrieben werden, die mit dem Gerät vertraut und für diese Arbeit ausreichend qualifiziert sind. Die Überwachung der Qualifikation ist Sache des Kunden.

Die **erste Inbetriebnahme** darf nur durch den **Servicetechniker Ihres Condair-Vertreters** oder dafür geschultes Fachpersonal des Kunden ausgeführt werden.

Die Sicherheitshinweise in Kapitel 2 sind zu beachten und einzuhalten!



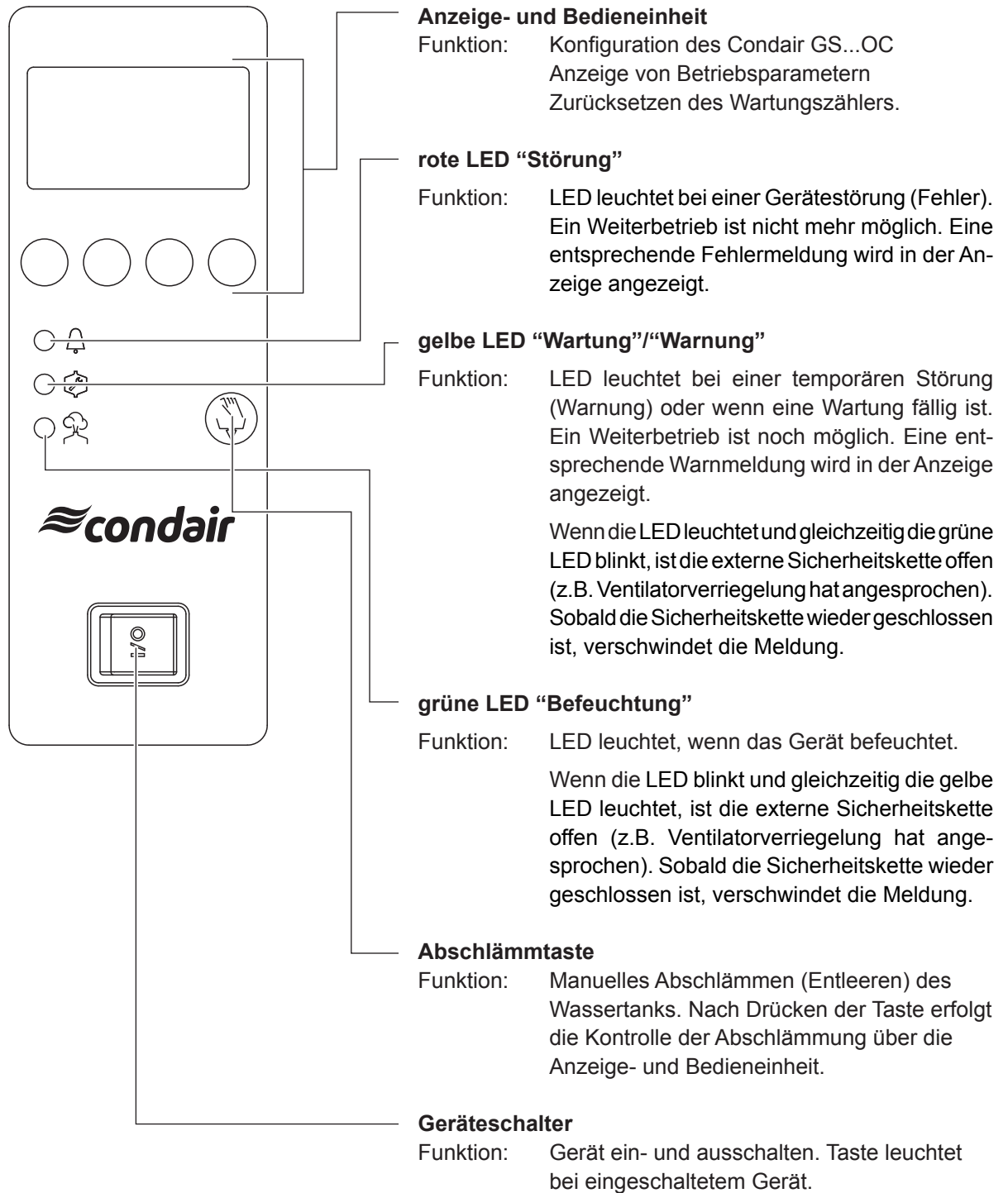
**Achtung Stromschlaggefahr!** Bei offenem Gerätedeckel können stromführende Teile berührt werden. Bevor der Serviceschalter in den Netzzuleitung eingeschaltet wird, müssen alle Gehäusedeckel des Befeuchters angebracht und verriegelt sein.

Die folgenden Temperaturbereiche müssen beim Betrieb des Condair GS..OC beachtet und eingehalten werden:

- Gerät mit Spannung versorgt (externer Serviceschalter eingeschaltet):  
**-25°C/-13°F to 35°C/95 °F**
- Gerät **nicht** mit Spannung versorgt (externer Serviceschalter ausgeschaltet):  
**0°C/32°F to 25°C/80°F**

**Achtung!** Falls das Gerät während dem es vom Stromnetz getrennt war, Temperaturen ausserhalb des zulässigen Bereichs ausgesetzt war, muss es vor der Wiederinbetriebnahme durch einen qualifizierten und geschulten Servicetechniker kontrolliert werden. Allfällig defekte Teile müssen ersetzt werden.

## 7.2 Funktion der Anzeige und Bedienelemente



## 7.3 Inbetriebnahme und Hinweise zum Betrieb



**Achtung!** Bevor der Condair GS...OC das erste Mal in Betrieb genommen wird, sind mit den verantwortlichen Personen sämtliche **Installationen auf korrekte Ausführung** sowie die **korrekte Gerätekonfiguration zu kontrollieren (siehe Checkliste in Kapitel 6)**. Allfällige Mängel sind vor der Inbetriebnahme fachmännisch zu beheben.

Um den Befeuchter in Betrieb zu nehmen, gehen Sie wie folgt vor:

- **Befeuchter und Installationen auf Beschädigungen überprüfen.**  
**Achtung!** Beschädigte Geräte oder Geräte mit beschädigten Installationen dürfen nicht in Betrieb genommen werden.
- **Gerätegehäuse aussen auf Sauberkeit kontrollieren:**  
Die Gehäuseabdeckungen können mit einem mit lauwarmen Seifenwasser befeuchteten Lappen gereinigt werden.  
**Achtung! Versichern Sie sich, dass kein Wasser über die Lüftungsschlitze in den Gehäuseabdeckungen ins Innere des Gerätes eindringen kann.**
- **Wassertank füllen:**
  - Absperrventil in der Gaszuleitung schliessen.
  - Absperrventil in der Wasserzuleitung öffnen.
  - Internen bzw. externen Regler auf maximale Feuchteanforderung stellen.
  - Serviceschalter in der Netzzuleitung einschalten.
  - Befeuchter mit Geräteschalter einschalten.
  - Das Füllventil öffnet sich und der Wassertank wird gefüllt (Füllzeit: ca. 30 Minuten für das grösste Gerätemodell, für die kleineren Gerätemodelle verkürzt sich die Füllzeit entsprechend). Am Schluss der Füllvorgangs prüft die Steuerung die Funktion der Niveaueinheit. Funktioniert die Niveaueinheit korrekt, wird ein Zündvorgang ausgelöst. Nach drei Zündversuchen schaltet der Zündautomat ab. Die rote LED leuchtet und eine entsprechende Fehlermeldung erscheint in der Anzeige. Schalten Sie nun den Befeuchter aus.
- **Zünd-Sicherheitsabschaltung prüfen:**

Der Regler ist immer noch auf maximale Feuchteanforderung eingestellt und das Absperrventil in der Gaszuleitung geschlossen.

  - Befeuchter mit Geräteschalter einschalten.  
Das/die Brennergebläse läuft/laufen an. Hinweis: Bei Geräten mit mehreren Gebläsen, warten bis alle Gebläse angelaufen sind.  
Nach 15 Sekunden (Vorspülzeit) wird der Zünder aktiviert und das Gasdruckregelventil öffnet. Nach 7 Sekunden schliesst das Gasdruckregelventil wieder und der Zünder wird deaktiviert (aufgrund fehlender Zündung). Hinweis: Bei Geräten mit mehreren Brennern, wird dieser Vorgang für alle Brenner nacheinander ausgeführt.  
Nach drei Zündversuchen pro Brenner (komplett mit Vorspülung) wird der Befeuchter über die Sicherheitsabschaltung blockiert.
  - Absperrventil in der Gaszuleitung öffnen.  
Es sollte kein Gas zum Hauptbrenner strömen. Ende des Tests.
  - Befeuchter mit Geräteschalter ausschalten.  
Hinweis: Um die Sicherheitsabschaltung zurückzusetzen, Befeuchter für mindestens fünf Sekunden ausschalten und anschliessend wieder einschalten.
  - Feuchteregler wieder auf den Sollfeuchtwert einstellen.

- **Spülung des/der Gasdruckregelventil(e):**

- Zündkabel zu dem/den Zündern am/an den Zündautomat(en) ausstecken.
- Befeuchter mit Geräteschalter einschalten.

Das/die Brennergebläse läuft/laufen an. Hinweis: Bei Geräten mit mehreren Gebläsen, warten bis alle Gebläse angelaufen sind.

Nach 15 Sekunden (Vorspülzeit) öffnet das Gasdruckregelventil für 7 Sekunden und schliesst dann wieder (aufgrund fehlender Zündung). Hinweis: Bei Geräten mit mehreren Brennern, wird dieser Vorgang für alle Brenner nacheinander ausgeführt.

Nach drei Zündversuchen pro Brenner (komplett mit Vorspülung) wird der Befeuchter über die Sicherheitsabschaltung blockiert.

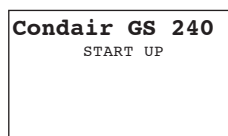
Hinweis: Um die Sicherheitsabschaltung zurückzusetzen, schalten Sie den Befeuchter für mindestens 5 Sekunden aus und dann wieder ein.

Wiederholen Sie diesen Vorgang mindestens 2 mal, um sicherzustellen, dass sich keine Luft mehr im Gassystem befindet.

- Befeuchter mit Geräteschalter ausschalten.
- Zündkabel wieder an den/die Zündautomat(en) anschliessen.

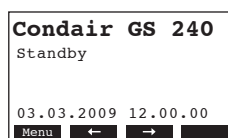
- **Befeuchter in Betrieb nehmen:**

- Absperrventil in der Wasserzuleitung (Füllwasser und Kühlwasser) öffnen.
- Absperrventil in der Gaszuleitung öffnen.
- Serviceschalter in der Netzzuleitung einschalten.
- Befeuchter mit Geräteschalter einschalten.



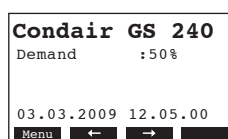
Der Condair GS...OC führt einen **System- und Niveautest** aus. Alle drei LEDs leuchten auf.

Wird beim Systemtest eine Störung festgestellt, erscheint eine entsprechende Störungsmeldung in der Anzeige.



Nach dem Systemtest befindet sich der Condair GS...OC im **Normalbetrieb** und die **Standardbetriebsanzeige** erscheint in der Anzeige (erste Seite der Anzeigeebene).

Hinweis: Das Aussehen der Standardbetriebsanzeige ist abhängig vom aktuellen Betriebszustand und der Konfiguration des Condair GS und kann von der nebenstehenden Anzeige abweichen.



Sobald der Feuchteregler Feuchte verlangt, läuft/laufen das/die Gebläse an. Nach 15 Sekunden (Vorspülung) wird der Zündvorgang des/der Brenner(s) gestartet. Der/die Brenner zünden und über den/die Wärmetauscher wird im Tank Dampf erzeugt. Die **grüne LED** leuchtet und die nebenstehende Anzeige wird angezeigt.

Detektiert die Flammenüberwachung eines Brenners nach dem Zünden innerhalb von 7 Sekunden keine Flamme, wird das Gasdruckregelventil wieder geschlossen. Der Zündvorgang wiederholt sich maximal drei mal pro Brenner. Falls kein Brenner gezündet werden kann, wird der Befeuchter blockiert. Die **rote LED** leuchtet und in der Anzeige erscheint eine entsprechende Fehlermeldung. Gleichzeitig wird der potentialfreie Kontakt "Störung" der Betriebs- und Störungsfernmeldung geschlossen.

Hinweis: Um die Blockierung aufzuheben, ist der Befeuchter kurz (5 Sekunden) aus- und anschliessend wieder einzuschalten.

Falls bei Geräten mit mehreren Brennern nur einzelne Brenner nicht gezündet werden können, bleibt der Befeuchter im Betrieb. In der Anzeige erscheint eine entsprechende Warnmeldung mit dem Hinweis, welche(r) Brenner nicht gezündet werden konnte(n).

Hinweis: Detaillierte Hinweise zur Bedienung der Steuereinheit und zu den Konfigurationseinstellungen finden Sie in der **separaten Bedienungsanleitung zur Steuerung des Condair GS**.

### Betriebszustandsanzeige

Die verschiedenen Betriebszustände werden einerseits in der Anzeige angezeigt sowie über die LED's und über die Betriebs- und Störungsferrmeldung signalisiert:

Betriebszustand/Bedeutung	Anzeige am Gerät	Aktiviertes Fernanzeigerelais
<b>Warnung</b> (Befeuchtung läuft weiter)	Gelbe LED leuchtet Eine Warnmeldung erscheint abwechselnd mit der Normalbetriebsanzeige.	---
<b>Fehler</b> (Befeuchtung aus)	Rote LED leuchtet Eine Fehlermeldung erscheint abwechselnd mit der Normalbetriebsanzeige.	<b>K1 (Störung)</b>
Dampfproduktion	Grüne LED leuchtet In der Normalbetriebsanzeige wird "ENABLED" angezeigt.	<b>K2 (Dampf)</b>
Das Gerät ist eingeschaltet und im Bereitschaftsbetrieb	In der Normalbetriebsanzeige wird "STANDBY" angezeigt.	<b>K3 (Bereitschaftsbetrieb)</b> (keine Feuchteanforderung)
Die eingestellte Wartungsintervallzeit ist abgelaufen	Gelbe LED leuchtet. Eine Wartungsaufforderung erscheint in der Anzeige	<b>K4 (Wartung)</b>

### Weiterer Hinweis zum Betrieb

Sinkt im Betrieb das Wasserniveau unter ein bestimmtes minimales Niveau ab, wird der Befeuchter automatisch ausgeschaltet, um eine Überhitzung zu vermeiden.

## 7.4 Ausserbetriebnahme

Um den Befeuchter, z.B für Wartungsarbeiten, ausser Betrieb zu nehmen, gehen Sie wie folgt vor:

1. Absperrventil in der Gaszuleitung schliessen.
2. Absperrventil in der Wasserzuleitung schliessen.
3. Abschlämtaste drücken. Das/die Gasdruckregelventil(e) wird/werden geschlossen und der Tank entleert sich.  
**Wichtig!** Falls die Abschläämpumpe defekt ist, muss der Tank manuell über die Hilfsablaufleitung entleert werden.
4. Warten bis der Wassertank leer ist. Anschliessend Befeuchter über den Geräteschalter ausschalten.
5. Befeuchter vom Stromnetz trennen: Serviceschalter in der Netzzuleitung ausschalten und Schalter in der Ausstellung gegen unabsichtliches Einschalten sichern.  
**Wichtig! Achten Sie darauf, dass sich die Umgebungstemperatur innerhalb des zulässigen Bereichs von 0°C (32°F) to 25°C (80°F) befindet, solange der Befeuchter vom Stromnetz getrennt ist.**



## 8 Wartung

**Alle Wartungsarbeiten dürfen nur durch ausgewiesenes und geschultes Fachpersonal ausgeführt werden**, das mit der speziellen Gerätetechnik vertraut ist.

Die Hinweise und Angaben zu den Wartungsarbeiten sind unbedingt zu beachten und einzuhalten. Es dürfen nur diejenigen Wartungsarbeiten ausgeführt werden, die in diesem Kapitel beschrieben sind.



Verwenden Sie für den Ersatz defekter Teile ausschließlich Condair-Originalersatzteile.

**Vor Beginn der Wartungsarbeiten ist der Condair GS...OC wie in Kapitel 7.4 beschrieben, ausser Betrieb zu setzen und gegen unbeabsichtigtes Einschalten zu sichern.**

**Achtung! Bevor Sie mit Reparatur- oder Wartungsarbeiten am Condair GS...OC beginnen, speziell bei extremen Wetterbedingungen (z.B. Regen, Schnee), schützen Sie das Gerät so, dass keine elektrischen oder anderen Komponenten im Gerät nass werden können (stellen Sie ein Zelt auf).**

### 8.1 Hinweise zur Wartung

Zur Erhaltung der Betriebssicherheit ist der Condair GS...OC **zwingend in regelmässigen Intervallen zu warten**. Dabei wird unterschieden zwischen der **ersten Wartung nach 500 Betriebsstunden (I)**, der **kleinen Wartung jedesmal wenn die Wartungsmeldung erscheint (II)** und der **jährlichen Wartung (III)**.

**Wichtig!** Abhängig von der Wasserhärte und der durchschnittlichen Dampfleistung ist es unter Umständen nötig, die Intervallzeit für die kleine Wartung zu reduzieren. Falls die **Kalkrückstände im Tankboden** die Höhe von **5 cm überschreiten** muss die Intervallzeit reduziert werden. Beträgt die Höhe weniger als 5 cm, kann die Intervallzeit verlängert werden.

**Wichtig:** Jede Wartung ist im Kontrollblatt "Wartung" (eine Kopiervorlage findet sich in dieser Montage- und Betriebsanleitung) entsprechend zu dokumentieren und zu visieren. Werden die Wartungsintervalle nicht eingehalten oder die Wartungsarbeiten unsachgemäss durchgeführt, verfällt die Gewährleistung.

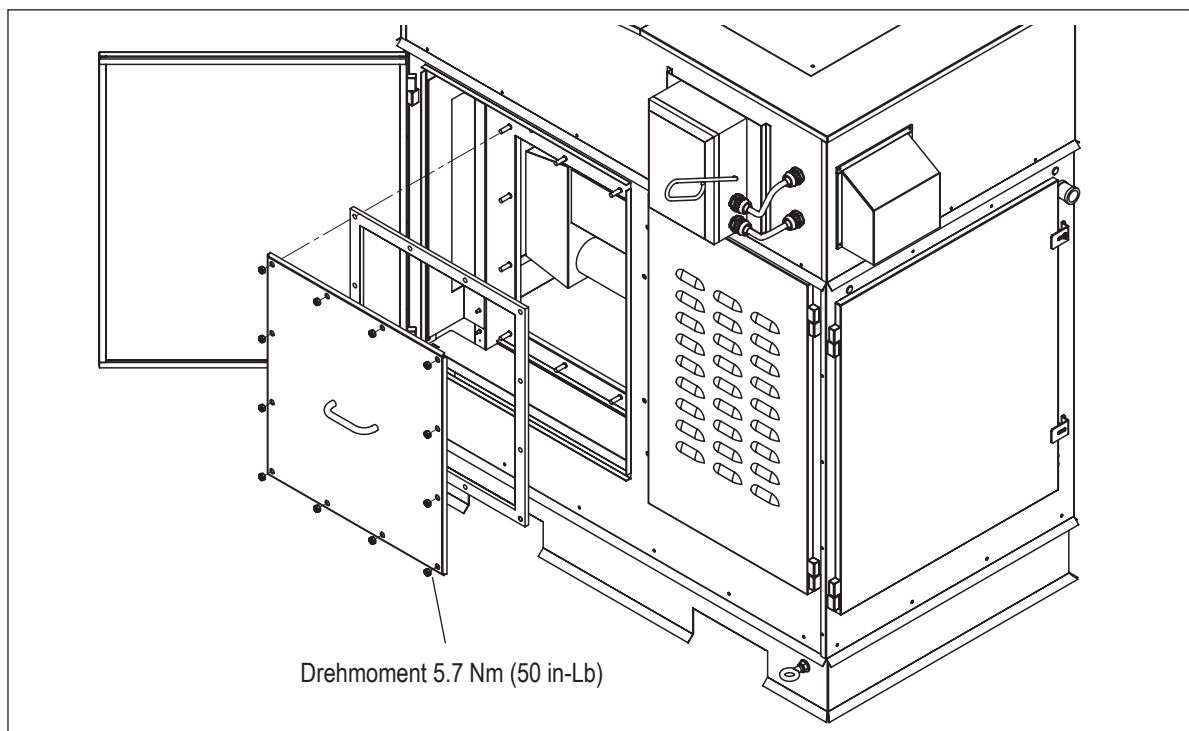
Nachfolgend finden Sie eine Übersicht über die auszuführenden Arbeiten der drei Wartungsstufen.

Komponenten	Intervall			Auszuführende Arbeiten
	I	II	III	
Wassertank	X	X	X	Tank öffnen und Höhe der Kalkrückstände im Tankboden messen (max. 5 cm). Anschliessend Kalk aus Tank entfernen. Alle Leitungen zum Tank prüfen, speziell die Leitungen zur Niveaueinheit. Falls nötig reinigen
Wasserablaufleitungen inkl. Siphon	X	X	X	Abschlämmtaste drücken und freien Ablauf kontrollieren. Sämtliche Leitungen auf Verkalkungen und Dichtheit prüfen. Verkalkte Leitungen reinigen oder ersetzen. Undichte Leitungen abdichten oder ersetzen.
Wasserinstallation	X	X	X	Wasserschläuche im Gerät auf Risse und korrekte Befestigung kontrollieren, defekte Schläuche ersetzen. Zulaufleitung auf Dichtigkeit prüfen, falls nötig abdichten. Filterventil (oder Wasserfilter) reinigen. Korrekte Funktion der Niveaueinheit prüfen. Niveaueinheit reinigen oder ersetzen.
Geräteinnenraum	X	X	X	Geräteinnenraum auf Verunreinigungen kontrollieren und falls nötig reinigen.
Dampfindallation	X		X	Dampf- und Kondensatschläuche auf Risse und korrekte Befestigung kontrollieren, defekte Schläuche ersetzen.

Komponenten	Intervall			Auszuführende Arbeiten
	I	II	III	
Elektrische Installation	X		X	Alle Kabel im Gerät auf Festsitz und Zustand der Isolation prüfen.
Abgastemperatur-Sensor	X		X	Visuelle Kontrolle des Sensors auf Beschädigung. Kontrollieren, ob Sensor angeschlossen und im Abgassammler korrekt befestigt ist.
Abgassystem	X		X	Abgassystem auf Dichtheit prüfen und allfälliges Kondensat entfernen. Gitter im Austrittsadapter prüfen, falls nötig reinigen. Falls vorgeschrieben, Abgassystem durch Fachkraft prüfen lassen.
Zünder und Flammensensor			X	Jährlich oder alle 2000 Stunden (was zuerst erreicht wird) Zünder und Flammensensor ausbauen und ersetzen (spezielles Ersatzteilset "Verschleissteile Brenner").
Brenner / Brennergebläse			X	Brenner ausbauen und Brennermatte kontrollieren. Brennermatte von aussen mit Pressluft abblasen oder falls nötig Brenner ersetzen. Alle Dichtungen des Brenners durch neue ersetzen (spezielles Ersatzteilset "Verschleissteile Brenner"). Falls nötig Brennergebläse reinigen. Die Elektromotoren der Brennergebläse besitzen eine Permanentschmierung und benötigen keine Wartung.

## 8.2 Ausbaurbeiten für die Wartung und den Austausch von Komponenten

### Wassertank für die Reinigung vorbereiten



1. Den Befeuchter ausser Betrieb setzen, wie in Kapitel 7.4 beschrieben.
2. Die Befestigungslaschen der linken Frontabdeckung lösen und Frontabdeckung öffnen. Anschliessend die Muttern des Deckels der seitlichen Tanköffnung lösen und Deckel entfernen.
3. **Nur bei Gerätemodellen GS...OC 120 ... 240:** Schrauben der linken oberen Geräteabdeckung lösen und Abdeckung entfernen. Anschliessend die Muttern des oberen Tankdeckels lösen und Tankdeckel entfernen.

Der Zusammenbau des Wassertankes erfolgt in umgekehrter Reihenfolge. Versichern Sie sich, dass die Tankdichtung nicht beschädigt ist.

**Wichtig!** Muttern nicht zu fest anziehen. Alle Muttern der/des Tankdeckel(s) mit einem **Drehmoment von 5.7 Nm** festziehen.

### Reinigung des Wassertanks

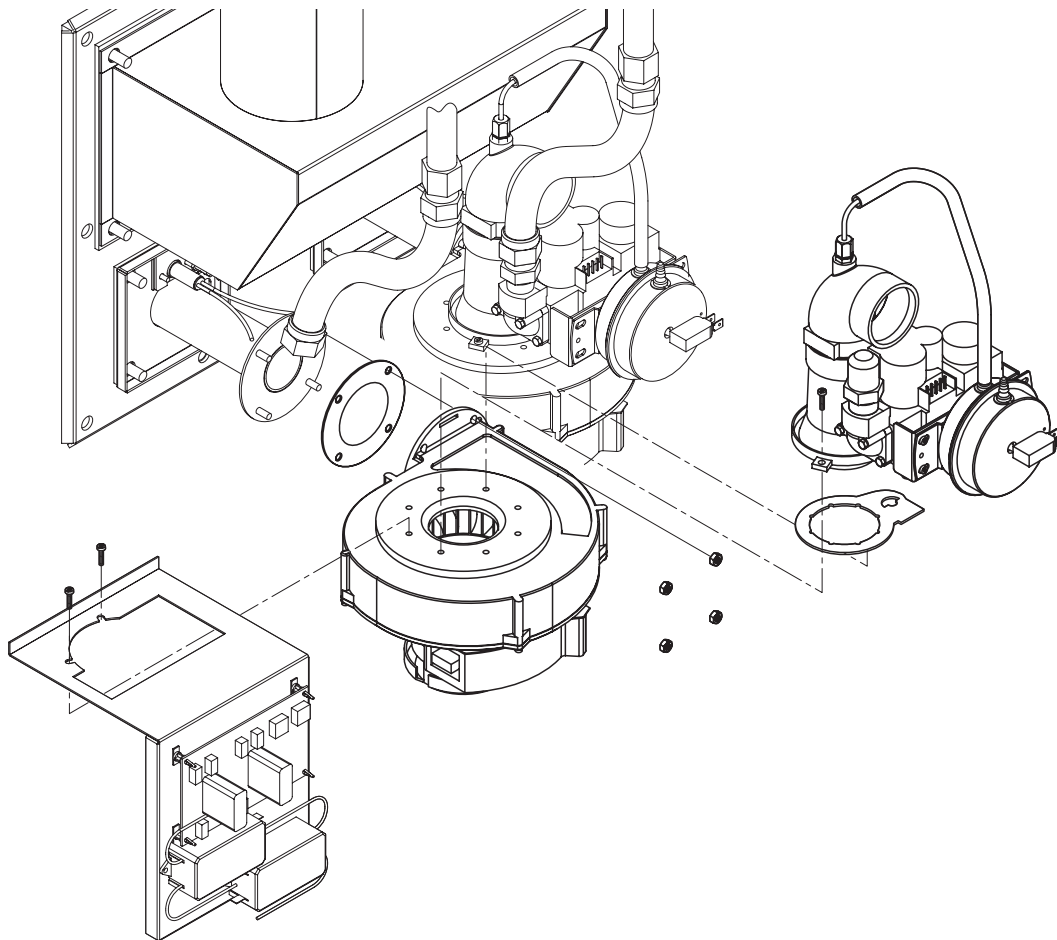


**Achtung Verbrennungsgefahr!** Das Wasser und allfällige Kalkablagerungen im Tank können heiss sein und bei Berührung zu Verbrennungen führen. Lassen Sie deshalb den Befeuchter abkühlen, bevor Sie mit den Reinigungsarbeiten beginnen.

Die Brennraumwände sind üblicherweise selbstreinigend. Aufgrund der Ausdehnung und des Zusammenziehens während dem Verdampfungsprozess, blättert der Kalkansatz an den Wänden ab und sinkt auf den Tankboden. Eine Kalkansammlung auf dem Tankboden bis zu einer maximalen Höhe von 50 mm ist zulässig und hat keinen Einfluss auf den Betrieb des Befeuchters.

- Kalkansatz an den Tank- und Brennraumwänden mit einem Kunststoffschaber entfernen. Verwenden Sie keine Spachtel und Schaber aus Metall, damit die Oberfläche des Tanks nicht zerkratzt wird.
- Kalkdepot auf dem Tankboden mit einem Spachtel entfernen und/oder mit einem Industrie-Wassersauger absaugen. Übriggebliebene Kalkansammlungen mit frischem Leitungswasser über den offenen Hilfs-Wasserablauf ausspülen (Eimer verwenden). Kalkansammlungen nie direkt in den angeschlossenen Wasserablauf spülen, da sonst die Ablaufpumpe, die Ablaufleitung und der Siphon verstopfen können.
- Schlauchanschlüsse zum Tank entfernen und Durchtritte reinigen.

## Aus- und Einbau des Brennergebläses



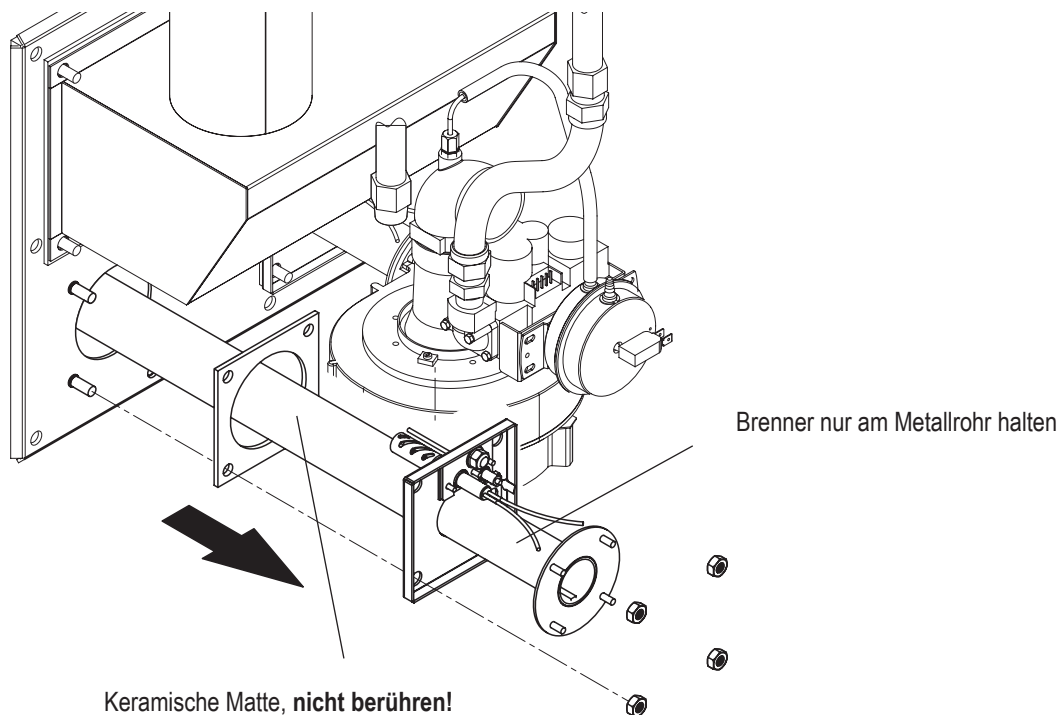
1. Den Befeuchter ausser Betrieb setzen, wie in Kapitel 7.4 beschrieben.
2. Die Befestigungslaschen der rechten Seitenabdeckung(en) lösen und Seitenabdeckung(en) öffnen.
3. Die Elektrokabel am Brennergebläse, am Gasdruckregelventil und am Druckschalter entfernen (Belegung notieren).
4. Die Kupplung der entsprechenden flexiblen Gasleitung am Gasdruckregelventil lösen und die Gasleitung vom Anschluss trennen.
5. Die zwei Schrauben am Venturirohr lösen und Venturirohr zusammen mit dem Gasdruckregelventil ausbauen.
6. Die zwei Schrauben der Steuerelektronik (falls vorhanden) lösen und Elektronik ausbauen.
7. Die Muttern am Gebläseflansch lösen und das Brennergebläse ausbauen.

Der Zusammenbau erfolgt in umgekehrter Reihenfolge. Defekte Dichtungen durch neue ersetzen. Versichern Sie sich, dass alle Dichtungen korrekt eingesetzt und alle Elektrokabel korrekt angeschlossen sind.



**Achtung Explosionsgefahr! Nach Servicearbeiten am Gassystem ist immer eine Leckageprüfung gemäss Kapitel 5.5.2 durchzuführen.**

## Aus- und Einbau des Brenners



1. Den Befeuchter ausser Betrieb setzen, wie in Kapitel 7.4 beschrieben.
2. Die Befestigungslaschen der rechten Seitenabdeckung(en) lösen und Seitenabdeckung(en) öffnen.
3. Das Brennergebläse ausbauen (siehe Abschnitt "Aus- und Einbau des Brennergebläses").
4. Die Elektrokabel am Zünder und an der Flammenüberwachung entfernen und Komponenten ausbauen (siehe Abschnitt "Aus- und Einbau des Zünders und der Flammenüberwachung").
5. Die fünf Muttern des Brennerflansches lösen und Brennereinheit **vorsichtig** ausbauen. Darauf achten, dass der Brenner nicht beschädigt wird.  
**Hinweis:** Fett, Schmutz und Staub auf der keramischen Matte können die Leistung des Brenners beeinträchtigen.

Der Zusammenbau erfolgt in umgekehrter Reihenfolge. Flanschdichtung durch neue ersetzen. Versichern Sie sich, dass alle Elektrokabel korrekt angeschlossen sind.



**Achtung Explosionsgefahr! Nach Servicearbeiten am Gassystem ist immer eine Leckageprüfung gemäss Kapitel 5.5.2 durchzuführen.**

### Reinigung der Brennerstäbe

Brennmatte (keramisches Fasermaterial) der Brennstäbe von aussen mit Druckluft abblasen. Stark verunreinigte Brennstäbe sind zu ersetzen.

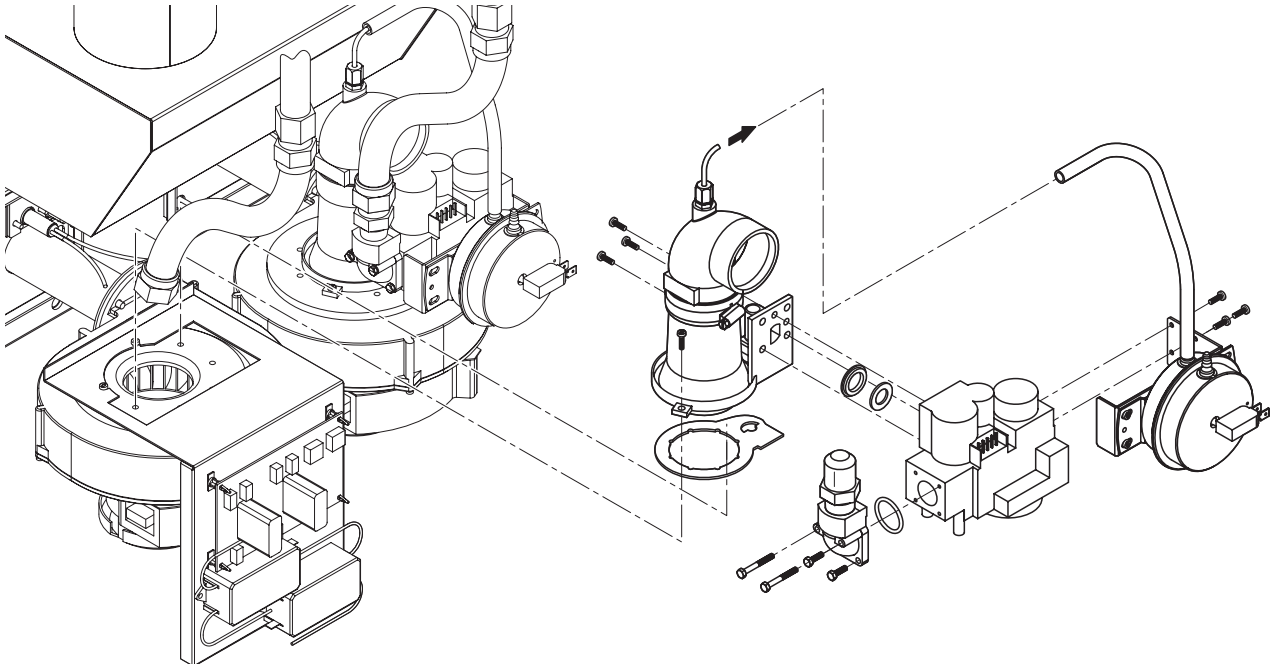
### Reinigung des Brennergebläses/Geräteinnenraumes

Das Brennergebläse und den Innenraum des Gerätes vorsichtig von allfälligen Verunreinigungen befreien.



**Achtung!** Eine Nassreinigung des Brennergebläses und des Geräteinnenraumes ist nicht zulässig.

## Aus- und Einbau des Gasdruckregelventils



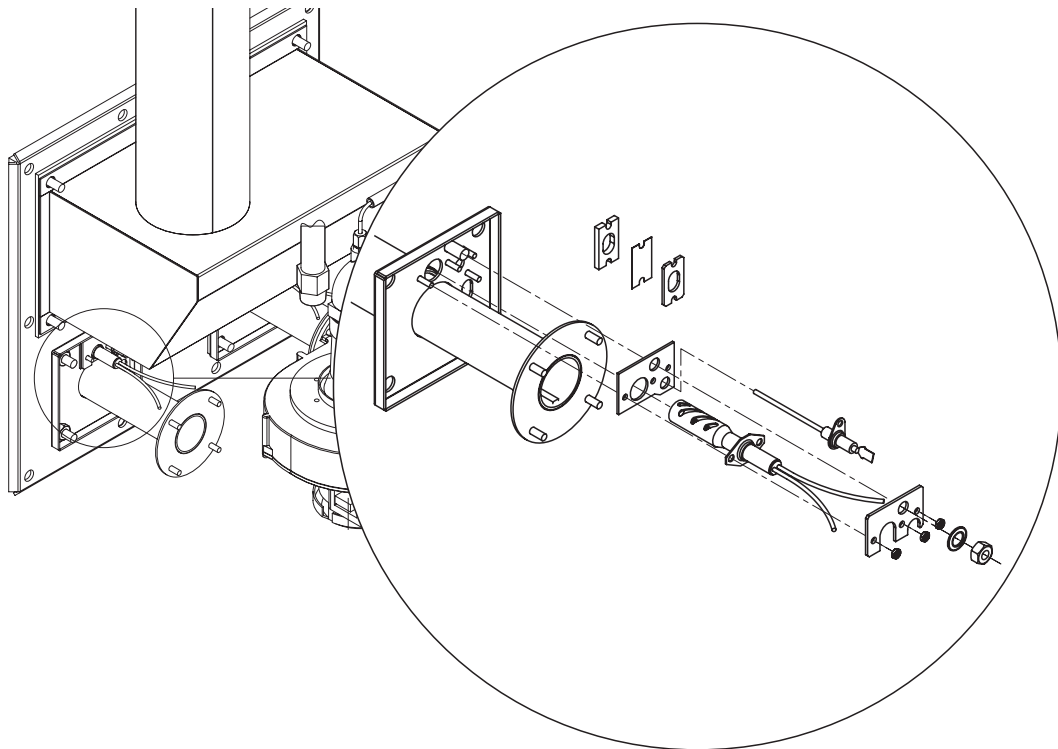
1. Den Befeuchter ausser Betrieb setzen, wie in Kapitel 7.4 beschrieben.
2. Die Befestigungslaschen der rechten Seitenabdeckung(en) lösen und Seitenabdeckung(en) öffnen.
3. Die Elektrokabel am Gasdruckregelventil und am Druckschalter entfernen (Belegung notieren).
4. Die Kupplung der entsprechenden flexiblen Gasleitung am Gasdruckregelventil lösen und die Gasleitung vom Anschluss trennen.
5. Die zwei Schrauben am Venturirohr lösen und Venturirohr zusammen mit dem Gasdruckregelventil ausbauen.
6. Die vier Sechskantschrauben des Gasanschlussflansches am Gasdruckregelventil lösen und Gasanschlussflansch entfernen.
7. Den Schlauch des Druckschalters vom Anschluss am Eintrittskrümmter abziehen (Belegung notieren). Anschliessend die drei Schrauben der Druckschalterhalterung lösen und Druckschalter entfernen.
8. Die drei Schrauben lösen, mit dem das Gasdruckregelventil am Venturirohr festgemacht ist und Gasdruckregelventil ausbauen.

Der Zusammenbau erfolgt in umgekehrter Reihenfolge. Defekte Dichtungen durch neue ersetzen. Versichern Sie sich, dass alle Dichtungen korrekt eingesetzt und alle Elektrokabel korrekt angeschlossen sind.



**Achtung Explosionsgefahr! Nach Servicearbeiten am Gassystem ist immer eine Leckageprüfung gemäss Kapitel 5.5.2 durchzuführen.**

## Aus- und Einbau des Zünders und der Flammenüberwachung



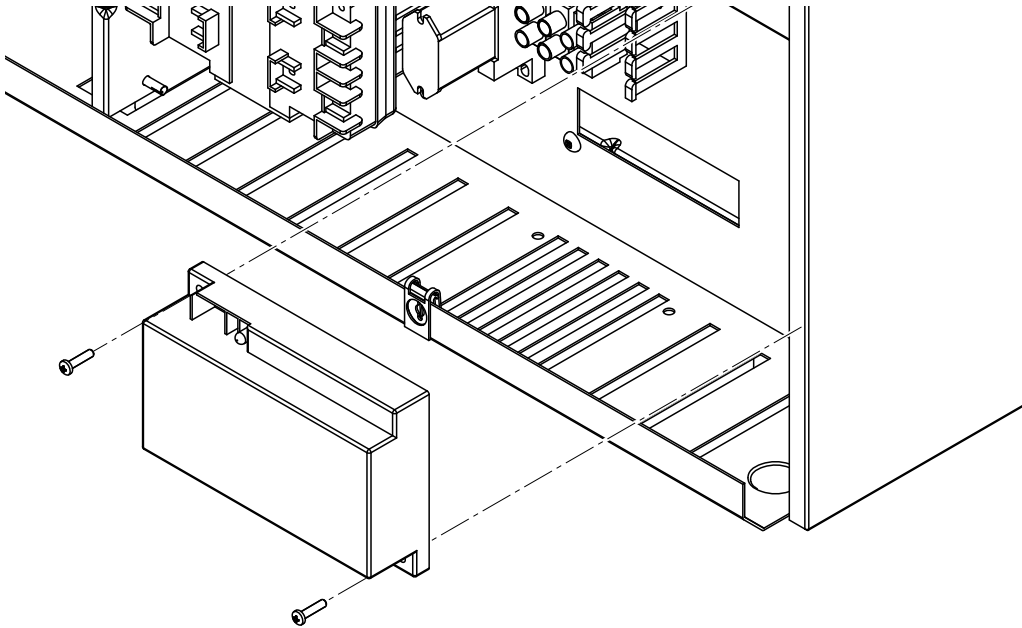
**⚠ Achtung!** Verwenden Sie für den Austausch des Zünders und der Flammenüberwachung ausschliesslich das Ersatzteilset "Verschleissteile Brenner" von Ihren Condair-Lieferanten, da der Befeuchter sonst beschädigt werden könnte.

1. Den Befeuchter ausser Betrieb setzen, wie in Kapitel 7.4 beschrieben.
2. Die Befestigungslaschen der rechten Seitenabdeckung(en) lösen und Seitenabdeckung(en) öffnen.
3. Die Elektrokabel zum Zünder (S1) und zur Flammenüberwachung (S2) am Zündautomat entfernen.
4. Die Befestigungsmuttern des Zünders und der Flammenüberwachung lösen. Anschliessend Zünder und Flammenüberwachung vorsichtig ausbauen.

**⚠ Achtung!** Der aus Siliziumkarbid bestehende Zünder ist zerbrechlich. Behandeln Sie diesen deshalb mit äusserster Vorsicht, damit er nicht beschädigt wird.

Der Zusammenbau erfolgt in umgekehrter Reihenfolge. Defekte Dichtungen durch neue ersetzen. Versichern Sie sich, dass alle Dichtungen korrekt eingesetzt und alle Elektrokabel korrekt angeschlossen sind.

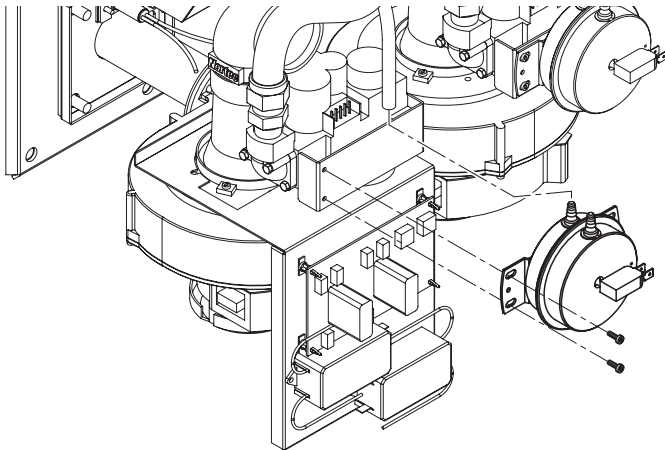
## Austausch des Zündautomaten



1. Den Befeuchter ausser Betrieb setzen, wie in Kapitel 7.4 beschrieben.
2. Die Befestigungslaschen der rechten Frontabdeckung lösen und Frontabdeckung öffnen.
3. Die Kabelbelegung notieren und alle Elektrokabel am Zündautomaten entfernen .
4. Die zwei Schrauben der Befestigung des Zündautomaten lösen und Automat ausbauen.

Der Zusammenbau erfolgt in umgekehrter Reihenfolge. Versichern Sie sich, dass alle Elektrokabel korrekt angeschlossen sind.

## Austausch des Druckschalters

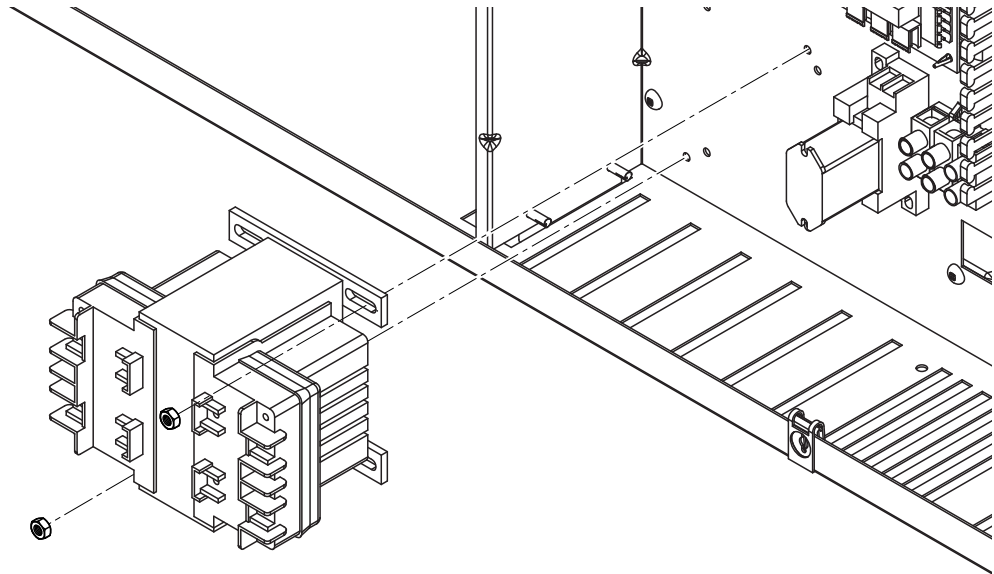


1. Den Befeuchter ausser Betrieb setzen, wie in Kapitel 7.4 beschrieben.
2. Die Befestigungslaschen der rechten Seitenabdeckung(en) lösen und Seitenabdeckung(en) öffnen.
3. Position des Druckschlauches am Druckschalter notieren und Druckschlauch entfernen.
4. Die Elektrokabel am Druckschalter entfernen (Belegung notieren).
5. Die zwei Befestigungsschrauben lösen und Druckschalter ausbauen.

Der Zusammenbau erfolgt in umgekehrter Reihenfolge. Versichern Sie sich, dass die Elektrokabel und der Schlauch korrekt angeschlossen sind.



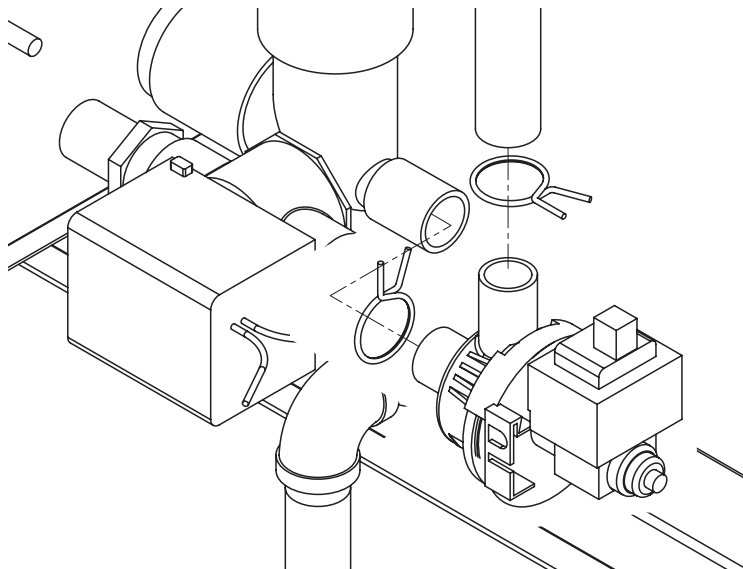
## Austausch des Transformators



1. Den Befeuchter ausser Betrieb setzen, wie in Kapitel 7.4 beschrieben.
2. Die Befestigungslaschen der rechten Frontabdeckung lösen und Frontabdeckung öffnen.
3. Die Elektrokabel am Transformator entfernen (Kabel falls nötig zuvor beschriften).
4. Die zwei Muttern lösen und Transformator ausbauen.

Der Zusammenbau erfolgt in umgekehrter Reihenfolge. Versichern Sie sich, dass alle Elektrokabel korrekt angeschlossen sind.

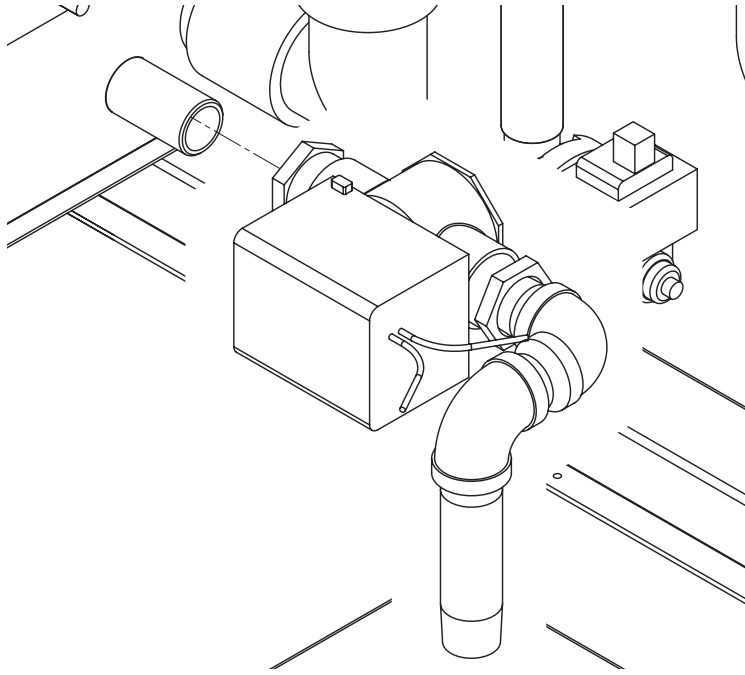
## Austausch der Abschlämpmpumpe



1. Den Befeuchter ausser Betrieb setzen, wie in Kapitel 7.4 beschrieben.  
**Wichtig!** Falls die Abschlämpmpumpe defekt ist, muss der Tank zuerst manuell über die Hilfsablaufleitung entleert werden.
2. Die Befestigungslaschen der rechten Seitenabdeckung lösen und Seitenabdeckung öffnen.
3. Die Elektrokabel an der Abschlämpmpumpe entfernen (Belegung notieren).
4. Die Schlauchklemmen an den Schlauchanschlüssen entfernen und Schläuche abziehen.

Der Zusammenbau erfolgt in umgekehrter Reihenfolge. Versichern Sie sich, dass die Schläuche mit den Schlauchklemmen korrekt befestigt und die Elektrokabel korrekt angeschlossen sind.

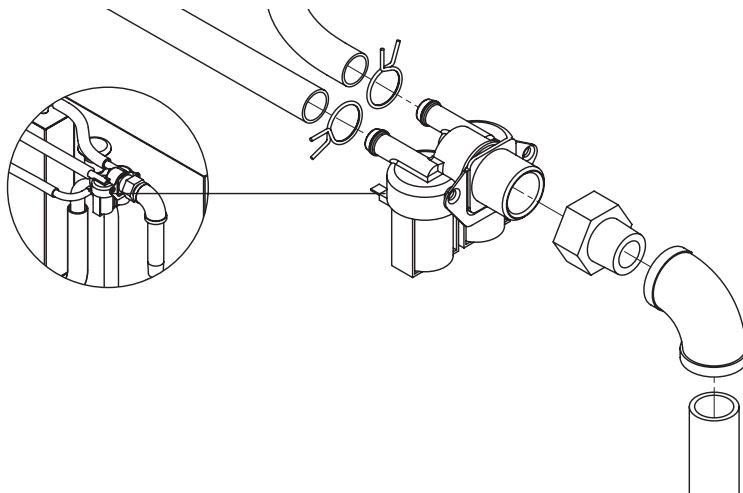
## Austausch des Hilfsablaufventils



1. Den Befeuchter ausser Betrieb setzen, wie in Kapitel 7.4 beschrieben.
2. Die Befestigungslaschen der rechten Seitenabdeckung lösen und Seitenabdeckung öffnen.
3. Die Elektrokabel am Hilfsablaufventil entfernen (Belegung notieren).
4. Verschraubung am Tank lösen und Hilfsablaufventil ausbauen.

Der Zusammenbau erfolgt in umgekehrter Reihenfolge. Versichern Sie sich, dass die Elektrokabel korrekt angeschlossen sind.

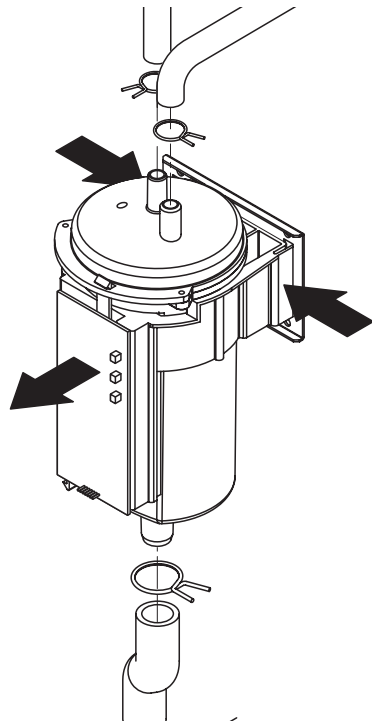
## Austausch der Füllventils



1. Den Befeuchter ausser Betrieb setzen, wie in Kapitel 7.4 beschrieben.
2. Die Befestigungslaschen der rechten Seitenabdeckung lösen und Seitenabdeckung öffnen.
3. Die Elektrokabel am Füllventil entfernen (Belegung notieren).
4. Die Schlauchklemmen an den Schlauchanschlüssen entfernen und Schläuche abziehen.
5. Die zwei Schrauben lösen, mit denen das Füllventil am Gehäuse befestigt ist und das Füllventil ausbauen.

Der Zusammenbau erfolgt in umgekehrter Reihenfolge. Versichern Sie sich, dass die Schläuche mit den Schlauchklemmen korrekt befestigt und die Elektrokabel korrekt angeschlossen sind.

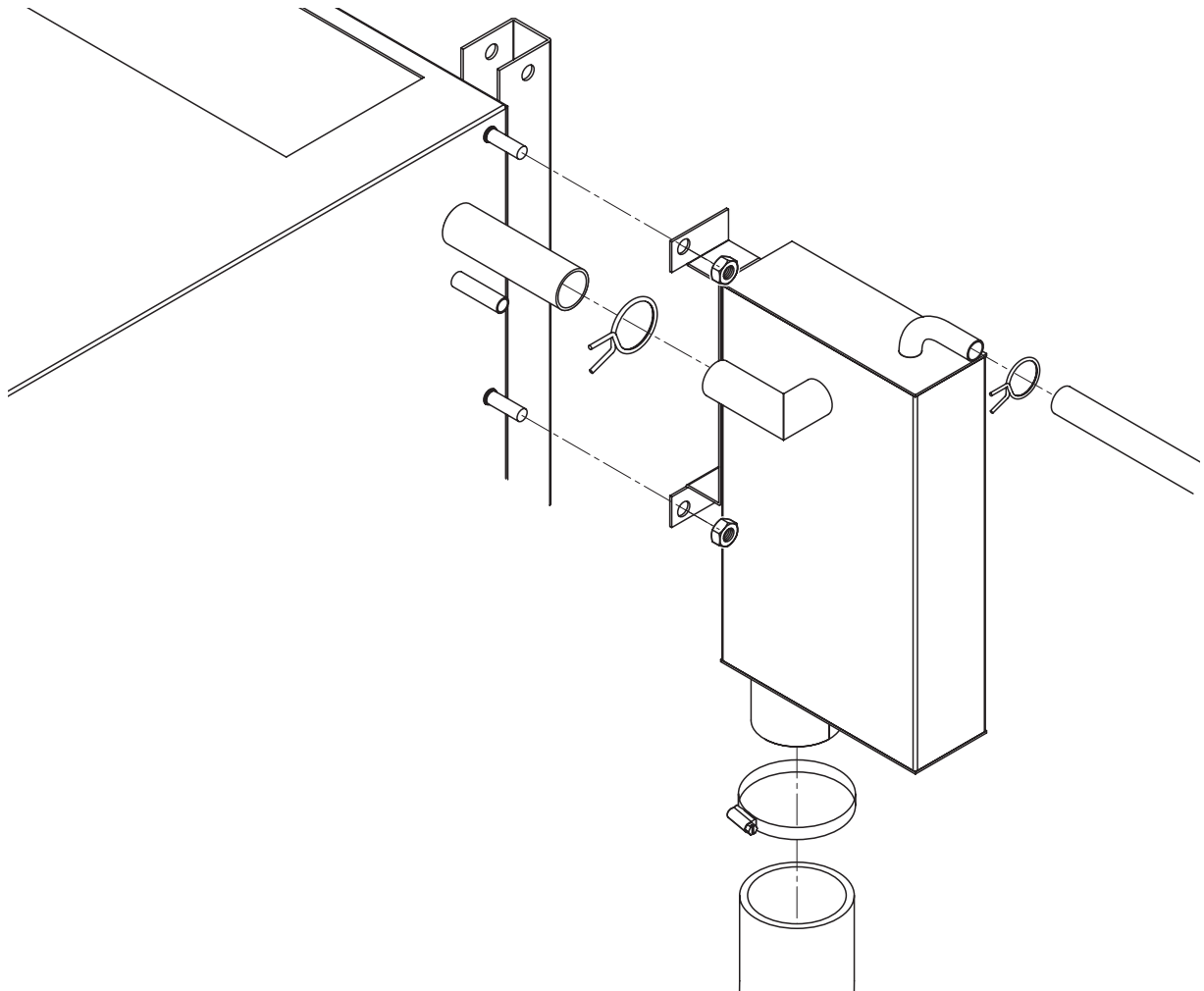
## Austausch der Niveaueinheit



1. Den Befeuchter ausser Betrieb setzen, wie in Kapitel 7.4 beschrieben.
2. Die Befestigungslaschen der linken Frontabdeckung lösen und Frontabdeckung öffnen.
3. Das Elektrokabel an der Niveaueinheit entfernen.
4. Die Schlauchklemmen an den Schlauchanschlüssen entfernen und Schläuche abziehen.
5. Die Kunststoffhalterung der Niveaueinheit auf beiden Seiten zusammendrücken und aus der Blechhalterung hinter der Niveaueinheit ausbauen.

Der Zusammenbau erfolgt in umgekehrter Reihenfolge. Versichern Sie sich, dass die Schläuche mit den Schlauchklemmen korrekt befestigt sind und das Elektrokabel korrekt angeschlossen ist.

## Austausch der Füllkammer



1. Den Befeuchter ausser Betrieb setzen, wie in Kapitel 7.4 beschrieben.
2. Die Befestigungslaschen der rechten Seitenabdeckung lösen und Seitenabdeckung öffnen.
3. Die Schlauchklemmen an den Schlauchanschlüssen entfernen und Schläuche abziehen.
4. Die zwei Muttern lösen, mit die Füllkammer am Tank befestigt ist und Füllkammer ausbauen.

Der Zusammenbau erfolgt in umgekehrter Reihenfolge. Versichern Sie sich, dass die Schläuche mit den Schlauchklemmen korrekt befestigt sind.

### Ausbau des Wärmetauschers (siehe nachfolgende Abbildung)

1. Den Befeuchter ausser Betrieb setzen, wie in Kapitel 7.4 beschrieben.
2. Die Gaszuleitung vom Anschluss am Befeuchter trennen und verschliessen.
3. Die Befestigungslaschen der rechten Seitenabdeckung(en) lösen und Seitenabdeckung(en) öffnen.
4. Das Abgasrohr am Anschluss des Abgassammles trennen und Abgasrohr ausbauen.
5. Sämtliche Elektrokabel an den Komponenten (Gebläse, Zündautomat, Druckschalter, etc.) des entsprechenden Wärmetauschers entfernen.

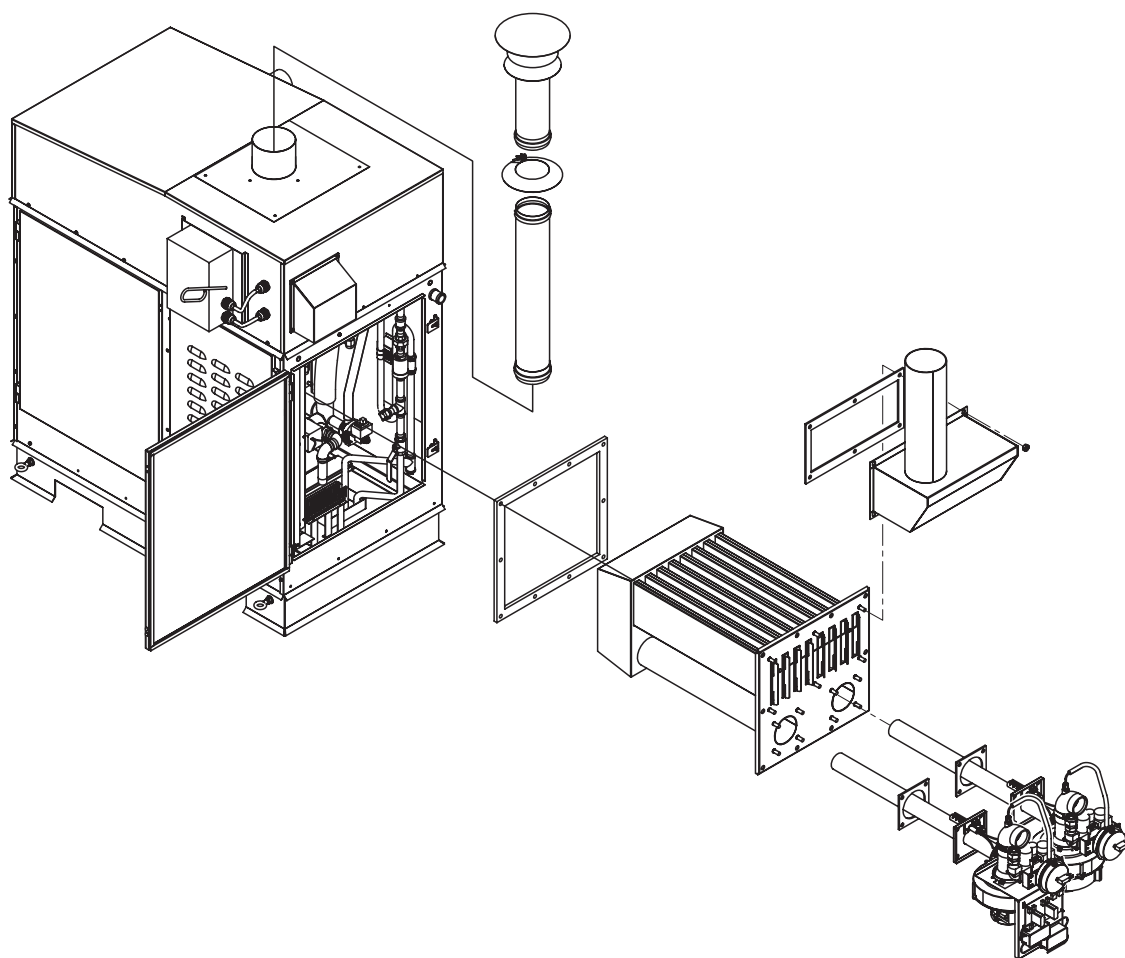
#### **Wichtig! Belegung notieren.**

6. Die Kupplung(en) der entsprechenden flexiblen Gasleitung(en) lösen und die Gasleitung(en) von den Anschlüssen trennen.
7. Die/den entsprechende(n) Brenner mit Gebläse und Gasdruckregelventil ausbauen.
8. Die Muttern lösen und den Abgassammler vom Wärmetauscher trennen.
9. Die Muttern des Wärmetauschers lösen und den Wärmetauscher aus dem Tank herausziehen.

Der Zusammenbau erfolgt in umgekehrter Reihenfolge. Alle Dichtungen sind durch neue zu ersetzen. Versichern Sie sich, dass alle Elektrokabel korrekt angeschlossen sind.



**Achtung Explosionsgefahr! Nach Servicearbeiten am Gassystem ist immer eine Leckageprüfung gemäss Kapitel 5.5.2 durchzuführen.**



### 8.3 Hinweise zu den Reinigungsmitteln

Die Angaben und Vorschriften zu den verwendeten Reinigungsmitteln sind unbedingt zu beachten und einzuhalten. Im speziellen: Angaben zum Personenschutz, zum Umweltschutz und zu allfälligen Anwendungseinschränkungen.



Die Verwendung von Desinfektionsmitteln ist nur erlaubt, wenn sie keine giftigen Rückstände hinterlassen. In jedem Fall sind die Teile nach der Reinigung mit Wasser gründlich zu spülen.

**Achtung!** Verwenden Sie für die Reinigung **keine Lösungsmittel, aromatisierte oder halogenisierte Kohlenwasserstoffe oder andere aggressiven Stoffe.**

Halten Sie sich unbedingt an die **lokalen Umweltschutzvorschriften.**

### 8.4 Zurücksetzen der Wartungsanzeige

Nach der Durchführung der Wartung muss die Wartungsanzeige über die Reset-Funktion in der Menüebene der Steuerung zurückgesetzt werden (siehe Kapitel 5.6 in der separaten Bedienungsanleitung zur Steuerung Condair GS).

## 9 Störungsbehebung

### 9.1 Wichtige Hinweise zur Störungsbehebung

**Wichtig!** Die Ursache für die meisten Störungen ist nicht auf eine mangelhafte Gerätefunktion, sondern vielfach auf unsachgemäß ausgeführte Installationen oder die Nichtberücksichtigung von Planungsvorgaben zurückzuführen. Bei der Suche nach möglichen Störungsursachen ist deshalb immer auch die Anlage zu überprüfen (z.B. Dampfschlauchverbindung, Feuchteregelung, etc.).



**Service- und Reparaturarbeiten dürfen nur durch qualifiziertes und für solche Arbeiten geschultes Fachpersonal ausgeführt werden.** Bei Unsicherheiten nehmen Sie bitte mit Ihrem Condair-Vertreter Kontakt auf.

**Vor Beginn der Service- und Reparaturarbeiten ist der Condair GS...OC wie in Kapitel 7.4 beschrieben, ausser Betrieb zu setzen und gegen unbeabsichtigtes Einschalten zu sichern.**

### 9.2 Störungsanzeige

Störungen im Betrieb werden durch eine Warnmeldung (Weiterbetrieb noch möglich, gelbe LED leuchtet) oder Fehlermeldung (Weiterbetrieb nicht mehr möglich, rote LED leuchtet) in der Anzeige der Anzeige- und Bedieneinheit signalisiert. Detaillierte Angaben dazu finden sich in der separaten Anleitung zur Steuerung des Condair GS.

### 9.3 Störungsanzeige zurücksetzen

Um die Störungsanzeige (rote LED leuchtet) zurückzusetzen:

**Condair GS für ca. 5 Sekunden aus- und anschliessend wieder einschalten.**

Hinweis: Wurde die Ursache der Störung nicht behoben, erscheint die Störungsanzeige nach kurzer Zeit erneut.

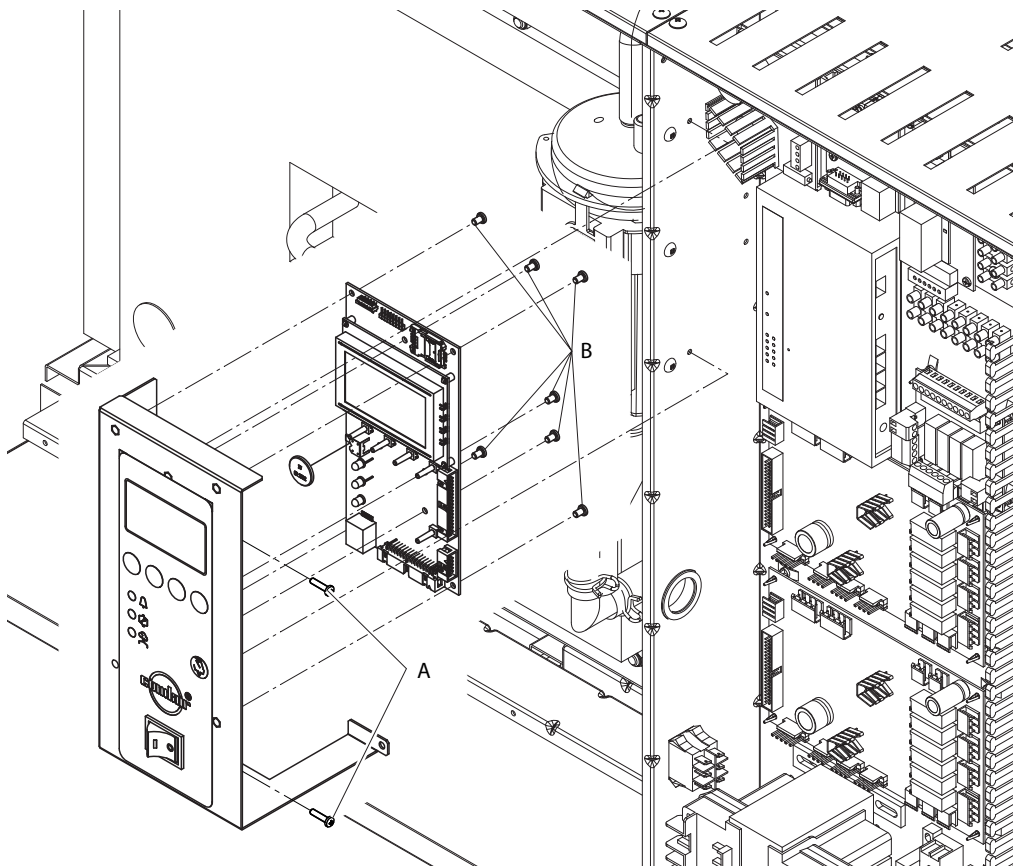
## 9.4 Austausch der Stützbatterie auf dem Steuerprint des Condair GS...OC

1. Dampf-Luftbefeuchter Condair GS...OC, wie in Kapitel 7.4 beschrieben, **ausser Betrieb setzen**.
2. Die Befestigungsglaschen der rechten Frontabdeckung lösen und Frontabdeckung öffnen.



**Vorsicht!** Die **elektronischen Bauteile** im Innern des Befeuchters sind **sehr empfindlich gegen elektrostatische Entladungen**. Vor dem nächsten Schritt **Massnahmen gegen Beschädigung der elektronischen Bauteile durch elektrostatische Entladung (ESD-Schutz)** treffen.

3. Die 2 Schrauben "A" der Anzeige- und Bedieneinheit lösen und die Anzeige- und Bedieneinheit vorsichtig nach vorne ausbauen.
4. Die 7 Befestigungsschrauben "B" der Steuerprints lösen und Steuerprint vorsichtig vom Rahmen der Bedieneinheit abziehen.



5. Stützbatterie (CR2032, Lithium 3V) austauschen.
6. Gerät in umgekehrter Reihenfolge wieder zusammenbauen.
7. Falls nötig Datum und Uhrzeit neu einstellen (siehe Bedienungsanleitung zur Steuerung).



**Warnung! Gefährdung der Umwelt!** Die alte Batterie muss gemäss den geltenden lokalen Vorschriften einer autorisierten Sammelstelle zur Entsorgung/Wiederverwertung der Bestandteile zugeführt werden. Auf keinen Fall darf die alte Batterie mit dem Hausmüll oder in die Umwelt entsorgt werden.



## 10 Ausserbetriebsetzung/Entsorgung

### 10.1 Ausserbetriebsetzung

Muss der Condair GS...OC ersetzt werden oder wird das Befeuchtersystem nicht mehr benötigt, gehen Sie wie folgt vor:

1. Gerät ausser Betrieb nehmen, wie in Kapitel 7.4 beschrieben.
2. Gerät (und falls erforderlich alle Systemkomponenten) durch einen Fachmann ausbauen lassen.

### 10.2 Entsorgung/Recycling



Komponenten, die nicht mehr gebraucht werden, dürfen nicht mit dem Hausmüll entsorgt werden. Bitte entsorgen Sie das Gerät bzw. die einzelnen Komponenten gemäss den lokalen Vorschriften in einer autorisierten Sammelstelle.

Bei allfälligen Fragen wenden Sie sich bitte an die zuständige Behörde oder an Ihren lokalen Condair-Vertreter.

Vielen Dank für Ihren Beitrag zum Schutz der Umwelt.

# 11 Spezifikationen

## 11.1 Technische Daten

Condair GS...OC	Modell	40	80	120	160	200	240
<b>Dampfleistung</b>	kg/h	10...40	10...80	10...120	10...160	10...200	10...240
<b>Energieverbrauch</b>	kW	36.5	73.0	109.5	146.0	182.5	219.0
<b>Brennstoff</b>	Erdgas (G20, G25, G25.1, G27, GZ350) oder Propangas (G31)						
<b>Elektrischer Anschluss</b>							
Steuerspannung	230V/50...60Hz/1Phase						
Leistungsaufnahme	Watt	960	1190	1920	2150	2880	3110
Absicherung	Ampère	16, träge					
<b>Mechanische Anschlüsse</b>							
Füllwasserzulauf	Zoll	BSP 1/2"					
Wasserablauf	Zoll	BSP 3/4"					
Hilfs-Wasserablauf	Zoll	BSP 1/2"					
Gasanschluss	Zoll	BSP 1/2"	BSP 3/4"	BSP 1"	BSP 1"	BSP 1 1/4"	BSP 1 1/4"
Dampfleitungsanschluss	Zoll	1 3/4" (45mm)	3" (76 mm)	3" (76 mm)	4" (101 mm)	4" (101 mm)	4" (101 mm)
Abgasrohranschluss	Zoll	3" (76 mm)	4" (101 mm)	5" (127 mm)	5" (127 mm)	6" (152 mm)	6" (152 mm)
<b>Feuchterege lung</b>							
Mögliche Regelsignale	0...5VDC / 1...5VDC / 0...10VDC / 0...20mA / 4...20mA						
<b>Abmessungen</b>							
Höhe	cm	138 (mit montiertem Abgasrohr 199.7)					
Breite	cm	126.2					
Tiefe	cm	54.5	70.8	110.4	110.4	150	150
<b>Transportgewicht</b>	kg	181	227	318	339	363	384
<b>Betriebsgewicht</b>							
gefüllt	kg	252	338	539	550	684	693
leer	kg	209	251	342	353	458	470
<b>Betriebsbedingungen</b>							
Zulässiger Wasserdruck	bar	3...8					
Wasserqualität	Unbehandeltes Trinkwasser oder VE-Wasser						
Zulässiger Gas-Versorgungsdruck	mbar	G20: 17...25 / G25: 20...30 / G25.1: 20...30 G27: 17.5...23 / GZ350: 10.5...16 / G31: 25...57.5					
Zulässige Umgebungstemperatur	°C	-25 bis 35 – Gerät mit dem Stromnetz verbunden					
	°C	0 bis 25 – Gerät vom Stromnetz getrennt					
Zulässige Umgebungsfeuchte	%rF	10...95 nicht kondensierend					
Überdruck am Abgasstutzen							
bei Vollast	Pa	80					
bei Teillast	Pa	5					
Schutzart		–					
Zulässiger Kanalluftdruck	Pa	–800 ... +1700					
<b>Weitere Angaben</b>							
Konformität	CE						
Patente	Condair® international geschützt/Patente international						

## 11.2 Abgasspezifikationen

		Naturgas G20		Naturgas G25	
		Volllast	Teillast	Volllast	Teillast
<b>Condair GS 40 OC</b>					
Energieverbrauch	kW	36.5	10.5	36.5	10.5
Gasverbrauch	kg/h	2.4	0.68	3.04	0.87
	m <sup>3</sup> /h	3.478	0.8695	4.0443	1.0111
Abgastemperatur	°C	180	120	180	120
Abgas-Massenstrom	kg/s	0.015	0.0034	0.017	0.0058
CO <sub>2</sub> -Gehalt	%	8.9	8	8.7	8
Abgasdruck	Pa	80	5	80	5
Durchmesser Abgasrohr	mm	76		76	
<b>Condair GS 80 OC</b>					
Energieverbrauch	kW	73	10.5	73	10.5
Gasverbrauch	kg/h	4.72	0.68	6.08	0.87
	m <sup>3</sup> /h	6.956	0.8695	8.0886	1.0111
Abgastemperatur	°C	180	72	180	72
Abgas-Massenstrom	kg/s	0.03	0.0067	0.034	0.0113
CO <sub>2</sub> -Gehalt	%	8.9	4.4	8.7	4.3
Abgasdruck	Pa	80	5	80	5
Durchmesser Abgasrohr	mm	101		101	
<b>Condair GS 120 OC</b>					
Energieverbrauch	kW	109.5	10.5	109.5	10.5
Gasverbrauch	kg/h	7.08	0.68	9.12	0.87
	m <sup>3</sup> /h	10.434	0.8695	12.133	1.0111
Abgastemperatur	°C	180	57	180	57
Abgas-Massenstrom	kg/s	0.045	0.0099	0.051	0.0169
CO <sub>2</sub> -Gehalt	%	8.9	2.9	8.7	2.9
Abgasdruck	Pa	80	5	80	5
Durchmesser Abgasrohr	mm	127		127	
<b>Condair GS 160 OC</b>					
Energieverbrauch	kW	146	10.5	146	10.5
Gasverbrauch	kg/h	9.44	0.68	12.16	0.87
	m <sup>3</sup> /h	13.9121	0.8695	16.1773	1.0111
Abgastemperatur	°C	180	49	180	49
Abgas-Massenstrom	kg/s	0.06	0.0131	0.068	0.0224
CO <sub>2</sub> -Gehalt	%	8.9	2.2	8.7	2.2
Abgasdruck	Pa	80	5	80	5
Durchmesser Abgasrohr	mm	127		127	
<b>Condair GS 200 OC</b>					
Energieverbrauch	kW	182.5	10.5	182.5	10.5
Gasverbrauch	kg/h	11.8	0.68	15.2	0.87
	m <sup>3</sup> /h	17.3902	0.8695	20.2216	1.0111
Abgastemperatur	°C	180	44	180	44
Abgas-Massenstrom	kg/s	0.075	0.0164	0.085	0.0279
CO <sub>2</sub> -Gehalt	%	8.9	1.8	8.7	1.7
Abgasdruck	Pa	80	5	80	5
Durchmesser Abgasrohr	mm	152		152	
<b>Condair GS 240 OC</b>					
Energieverbrauch	kW	219	10.5	219	10.5
Gasverbrauch	kg/h	14.16	0.68	18.24	0.87
	m <sup>3</sup> /h	20.8682	0.8695	24.2659	1.0111
Abgastemperatur	°C	180	41	180	41
Abgas-Massenstrom	kg/s	0.09	0.0196	0.102	0.0335
CO <sub>2</sub> -Gehalt	%	8.9	1.5	8.7	1.5
Abgasdruck	Pa	80	5	80	5
Durchmesser Abgasrohr	mm	152		152	

Für Abgasspezifikationen für den Betrieb mit Erdgas G25.1, G27, GZ350 oder Propangas (G31) wenden Sie sich bitte an Ihren Condair-Lieferanten

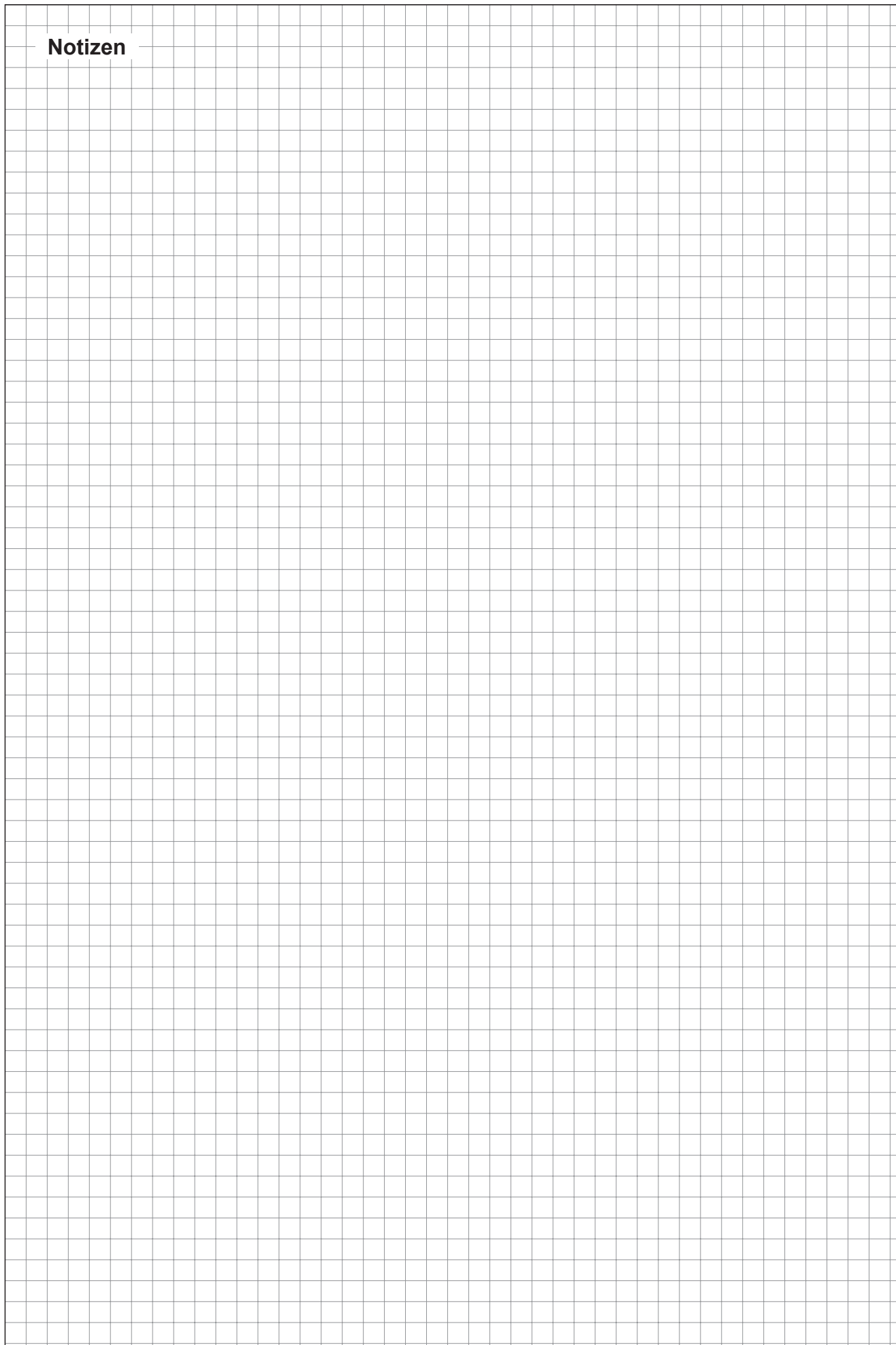
### Condair GS...OC

#### Kontrollblatt Wartung

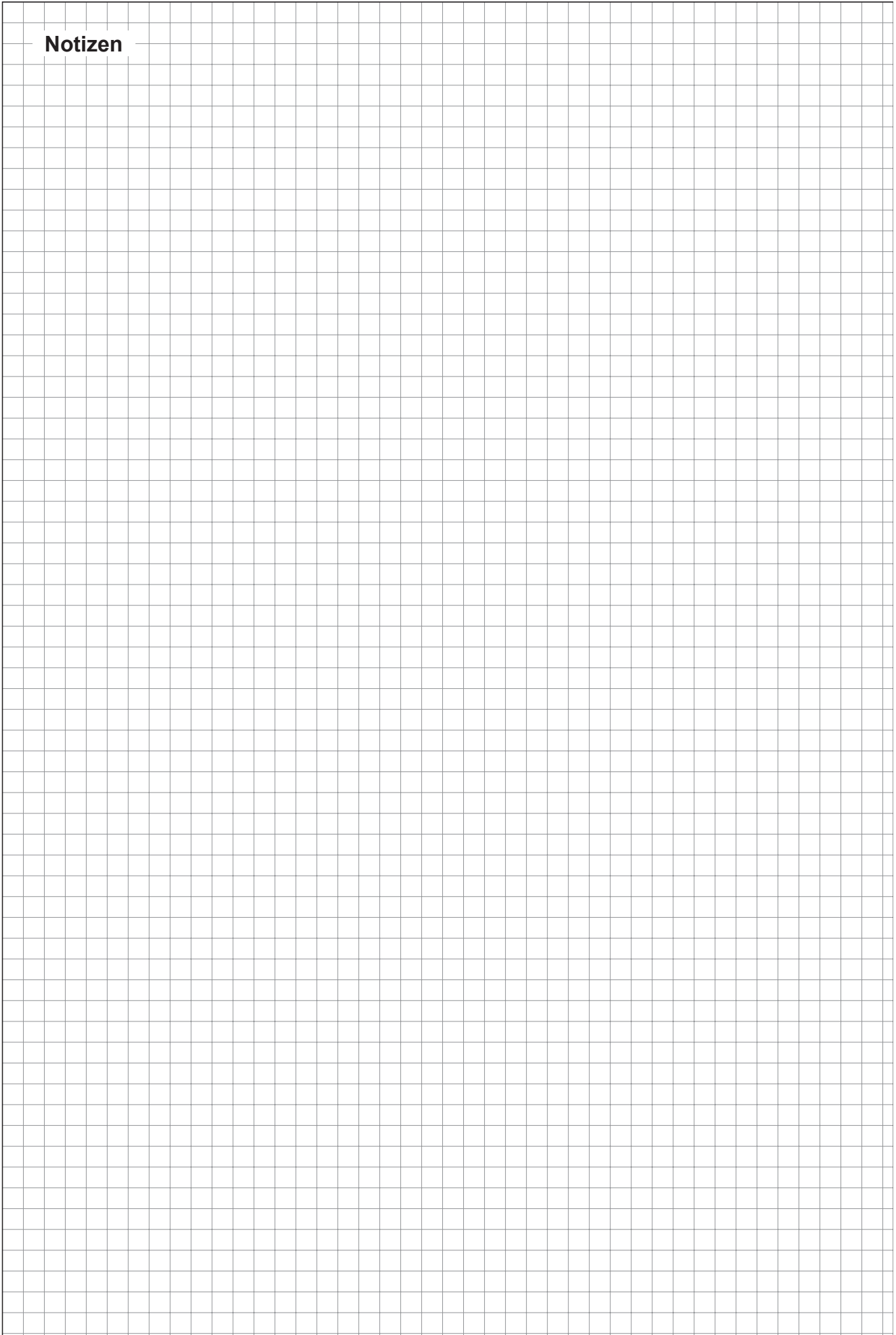
Gerätetyp	Seriennummer	Inbetriebnahme	Softwareversion	Standort	Zuständig	Interne Nr.

Datum	Uhrzeit	Erste Wartung I	Kleine Wartung II	Jährliche Wartung III	Betriebs- Stunden [h]	Wasserhärte in d°, ppm oder mg/l CaCO3	Bemerkungen (z.B. Höhe der Kalkrückstände im Wassertank, ersetzte Teile, Massnahmen, etc.)	Visum

## Notizen



# Notizen







BERATUNG, VERKAUF UND SERVICE:



Certificate CH94/0002.00

Hersteller:  
Condair AG  
Talstrasse 35-37, 8808 Pfäffikon, Schweiz  
Tel. +41 55 416 61 11, Fax +41 55 416 62 62  
info@condair.com, www.condair.com