

NOTICE D'UTILISATION

Condair HumiLife – La solution efficient pour la ventilation
Condair MD

Nous vous remercions d'avoir choisi Condair

Important !

Veuillez saisir les informations mentionnées ci-dessous lors de la mise en service.

Date d'installation (JJ/MM/AAAA) :

Date de mise en service (JJ/MM/AAAA) :

Site d'installation :

Modèle :

Numéro de série :

Dureté de l'eau d'alimentation sur le lieu d'installation :

Valeur pH de l'eau d'alimentation sur le lieu d'installation :

Droits de propriété

Le présent document et les informations qu'il contient sont la propriété de Condair Group AG. La transmission et la reproduction de la notice (y compris sous forme d'extraits) ainsi que l'utilisation et la transmission de son contenu à des tiers sont soumises à autorisation écrite de Condair Group AG. Toute infraction est passible de peine et engage à des dommages et intérêts.

Responsabilité

Condair Group AG décline toute responsabilité en cas de dommages liés à des installations déficientes, à une utilisation non conforme ou dus à l'utilisation de composants ou d'équipement qui ne sont pas homologués par Condair Group AG.

Mention de Copyright

© Condair Group AG, tous droits réservés

Sous réserve de modifications techniques

Table des matières

1	Introduction	5
1.1	Avant de commencer	5
1.2	Remarques relatives à la notice d'utilisation	5
2	Pour votre sécurité	7
3	Aperçu du produit	9
3.1	Structure du système Condair MD Condair MD	9
3.2	Construction de l'unité d'humidification	9
3.2.1	Construction de l'unité hydraulique	10
3.3	Aperçu du système du Condair MD	11
3.4	Description fonctionnelle	12
4	Première mise en service	14
4.1	Remarques relatives à la première mise en service	14
4.2	Vérification et préparation du système pour la première mise en service	14
4.3	Téléchargez et installez l'application HumiLife et connectez-la au Condair MD	19
4.3.1	Télécharger l'application HumiLife	19
4.3.2	Connecter l'application HumiLife au Condair MD	19
4.4	Configurer le Condair MD avec l'assistant de mise en service	23
4.5	Régler l'hygrostat maximal	26
4.6	Régler le contrôleur de débit d'air (si installé)	27
4.7	Purger le système d'eau de chauffage	28
5	Fonctionnement	31
5.1	Éléments d'affichage et de commande	31
5.1.1	Éléments d'affichage et de commande sur l'unité hydraulique	31
5.1.2	Fonctions des éléments d'affichage et de commande	32
5.2	Remise en service après une interruption de l'exploitation	33
5.3	Remarques relatives au fonctionnement	34
5.3.1	Contrôles en cours de fonctionnement par l'exploitant	34
5.3.2	Modes de fonctionnement	35
5.3.2.1	Mode de fonctionnement « Humidification allumée »	35
5.3.2.2	Mode de fonctionnement « Humidification éteinte »	36
5.4	Mise hors service	36
5.5	Mise hors service de la ventilation contrôlée	37
5.6	Exploitation du Condair MD via l'application HumiLife	38
5.6.1	Démarrer l'application HumiLife	38
5.6.2	Fonctionnement de l'écran d'accueil	38
5.6.3	Interroger l'historique des valeurs d'humidité et les informations de maintenance	39
5.7	Réglages d'utilisateur	40
5.7.1	Afficher les paramètres actuels de l'appareil	42

6	Maintenance	43
6.1	Remarques importantes concernant la maintenance	43
6.2	Intervalles de service	43
6.3	Indication de maintenance	44
6.4	Liste de maintenance	45
6.5	Travaux de maintenance	46
6.5.1	Détartrage du système d'eau interne du Condair MD	46
6.5.2	Désinfection du système d'eau interne du Condair MD	49
6.5.3	Contrôle visuel périodique de l'insert de l'humidificateur	52
6.5.4	Grande maintenance (remplacement de l'insert de l'humidificateur)	56
7	Dépannage	60
7.1	Consignes importantes relatives au dépannage	60
7.2	Consignes importantes relatives au dépannage	60
7.3	Indication des défauts	61
7.4	Liste des défauts	62
7.5	Réinitialiser l'affichage de défaut	65
8	Mise hors service/élimination	66
8.1	Mise hors service	66
8.2	Élimination/recyclage	66
9	Spécifications du produit	67
9.1	Données techniques de l'unité hydraulique	67
9.2	Données techniques de l'unité d'humidification	68
9.3	Déclaration de conformité CE	69

1 Introduction

1.1 Avant de commencer

Nous vous remercions d'avoir choisi **le Condair MD**.

Le Condair MD est fabriqué selon l'état actuel de la technique et répond aux normes de sécurité reconnues. Toutefois, l'utilisation non conforme du Condair MD peut présenter des dangers pour l'utilisateur et/ou des tiers, et/ou entraîner des dommages aux biens matériels.

Afin de garantir une utilisation sûre, conforme et rentable du Condair MD, observez et respectez l'ensemble des indications et consignes de sécurité de la présente documentation et des notices des composants montés dans le système d'humidification.

Après avoir lu la présente notice, s'il vous reste des questions, nous vous demandons de bien vouloir prendre contact avec votre représentant Condair local. Nous nous ferons un plaisir de vous assister.

1.2 Remarques relatives à la notice d'utilisation

Limitations

L'objet concerné par la présente notice d'utilisation est le Condair MD. Les options et accessoires ne sont décrits que dans la mesure où cela est nécessaire pour le bon fonctionnement du système. Pour plus d'informations sur les options et accessoires, veuillez consulter les notices correspondantes.

Les explications données ici se limitent à la **première mise en service**, à l'**utilisation**, au **service** et au **dépannage** du Condair MD et s'adressent à un **personnel spécialisé formé en conséquence et suffisamment qualifié pour le travail concerné**.

La notice d'utilisation est complétée par diverses autres documentations (notice d'installation, liste des pièces de rechange, etc.) qui font également partie du contenu de la livraison. Si nécessaire, la présente notice d'utilisation renvoie à ces publications.

Symboles utilisés dans la présente notice



PRUDENCE !

La mention d'avertissement « PRUDENCE » accompagnée du symbole de danger encadré permet d'identifier, dans la présente documentation, les consignes de sécurité et les mentions de danger dont la violation peut provoquer un **dommage et/ou un fonctionnement défectueux de l'appareil ou d'autres biens matériels**.



ATTENTION !

La mention d'avertissement « ATTENTION » accompagnée du symbole général de danger permet d'identifier, dans la présente documentation, les consignes de sécurité et les mentions de danger dont la violation peut **entraîner des blessures corporelles**.



DANGER !

La mention d'avertissement « DANGER » accompagnée du symbole général de danger permet d'identifier, dans la présente documentation, les consignes de sécurité et les mentions de danger dont la violation peut **entraîner des blessures corporelles graves, voire mortelles**.

Conservation

La notice d'utilisation doit être conservée en lieu sûr et accessible à tout moment. Si le Condair MD change de propriétaire, sa notice d'utilisation doit être remise au nouvel exploitant.

En cas de perte de cette notice, veuillez vous adresser à votre représentant Condair.

Langues

Cette notice d'utilisation est disponible dans différentes langues. Veuillez prendre contact avec votre représentant Condair à ce sujet.

2 Pour votre sécurité

Généralités

Toute personne affectée à des travaux sur le Condair MD doit avoir lu et assimilé la notice d'utilisation ainsi que la notice d'installation du Condair MD avant de commencer son intervention sur l'appareil. La connaissance du contenu de la notice d'utilisation et la notice d'installation est une condition fondamentale pour protéger le personnel des dangers, éviter une utilisation inappropriée et ainsi exploiter le Condair MD de manière sûre et conforme.

Il convient de respecter tous les pictogrammes, plaques signalétiques et inscriptions apposés sur le Condair MD et d'en maintenir la bonne lisibilité.

Qualification du personnel

Tous les travaux décrits dans la présente notice d'utilisation doivent être exécutés par l'exploitant du Condair MD en respectant les consignes données dans cette notice d'utilisation.

Pour des raisons de sécurité et de garantie, les interventions qui s'inscrivent hors de ce cadre doivent être exécutées uniquement par du personnel spécialisé et autorisé par Condair.

Toutes les personnes chargées d'effectuer des travaux sur le Condair MD sont censées connaître et respecter les prescriptions relatives à la sécurité du travail et à la prévention des accidents.

Le Condair MD peut être utilisé par des enfants âgés de plus de 8 ans ainsi que par des personnes dont les capacités physiques, sensorielles ou mentales sont réduites ou qui manquent d'expérience et de connaissances, si elles sont surveillées par une personne dûment formée ou si elles ont été instruites quant à l'utilisation de l'appareil en toute sécurité et ont pris conscience des risques qui en résultent. Les enfants ne doivent pas jouer avec l'appareil. Les travaux de nettoyage et de service ne doivent pas être effectués par des enfants non surveillés.

Utilisation conforme à l'usage prévu

Le Condair MD est **destiné exclusivement à l'humidification d'air de gaine associé à une ventilation contrôlée dans les conditions d'utilisation spécifiées**. Toute autre utilisation sans l'approbation écrite de Condair est considérée comme non conforme à l'usage prévu et peut rendre le Condair MD dangereux. Tout droit de garantie est supprimé en cas d'utilisation non conforme.

L'utilisation conforme à l'usage prévu implique également le **respect de toutes les informations contenues dans la présente documentation (en particulier toutes les consignes de sécurité et de danger)**.

Risques que peut présenter le Condair MD



DANGER ! Danger d'électrocution

L'unité hydraulique du Condair MD est branchée sur le réseau électrique. En cas d'ouverture de l'unité hydraulique, il est possible de toucher des pièces conductrices de courant. Le contact avec des pièces conductrices peut entraîner des blessures graves ou la mort.

Par conséquent : Avant d'effectuer des travaux sur le Condair MD, le mettre hors service (éteindre l'appareil, le débrancher et couper l'arrivée d'eau) selon *Chapitre 5.4* et faire en sorte qu'aucune mise en service intempestive ne soit possible.



Attention ! Risque de contamination cryptogamique du système

Si le Condair MD est totalement éteint, la conduite d'alimentation d'eau et le système interne d'eau risquent d'être contaminés, car le système d'eau n'est plus nettoyé régulièrement.

Par conséquent : Après la première mise en service du Condair MD, il ne doit plus être éteint. Cela garantit que le système d'eau est nettoyé à intervalles réguliers conformément à la réglementation et que les germes sont contrecarrés.



DANGER ! Risque sanitaire lié à un manque d'hygiène

L'utilisation inappropriée ou le mauvais service d'humidificateurs à membrane peuvent être nocives pour la santé. En cas d'utilisation incorrecte ou de service insuffisant, des germes pathogènes peuvent proliférer dans le système d'eau du Condair MD.

Par conséquent : Le Condair MD doit impérativement être utilisé et entretenu selon la présente notice.

Prévention des situations dangereuses

Lorsqu'il y a lieu de penser qu'une **utilisation sans danger n'est plus possible**, il faut mettre immédiatement le Condair MD **hors service** conformément au *Chapitre 5.4* et **empêcher toute mise en route intempestive**. Cela peut être le cas dans les circonstances suivantes :

- lorsque les composants du Condair MD sont endommagés.
- lorsque les installations électriques sont endommagées
- lorsque le Condair MD ne fonctionne plus correctement
- lorsque les raccordements ou les conduites ne sont pas étanches

Toutes les personnes chargées d'effectuer des interventions sur le Condair MD ont l'obligation de signaler immédiatement au responsable de l'exploitation toute modification de l'appareil susceptible de porter atteinte à la sécurité.

Modifications non autorisées de l'appareil

Aucun **installation additionnel et aucune transformation** ne peuvent être effectués sur le Condair MD sans autorisation écrite de Condair.

Pour le remplacement des composants défectueux, utiliser **exclusivement les accessoires et les pièces de rechange d'origine** fournis par votre représentant Condair.

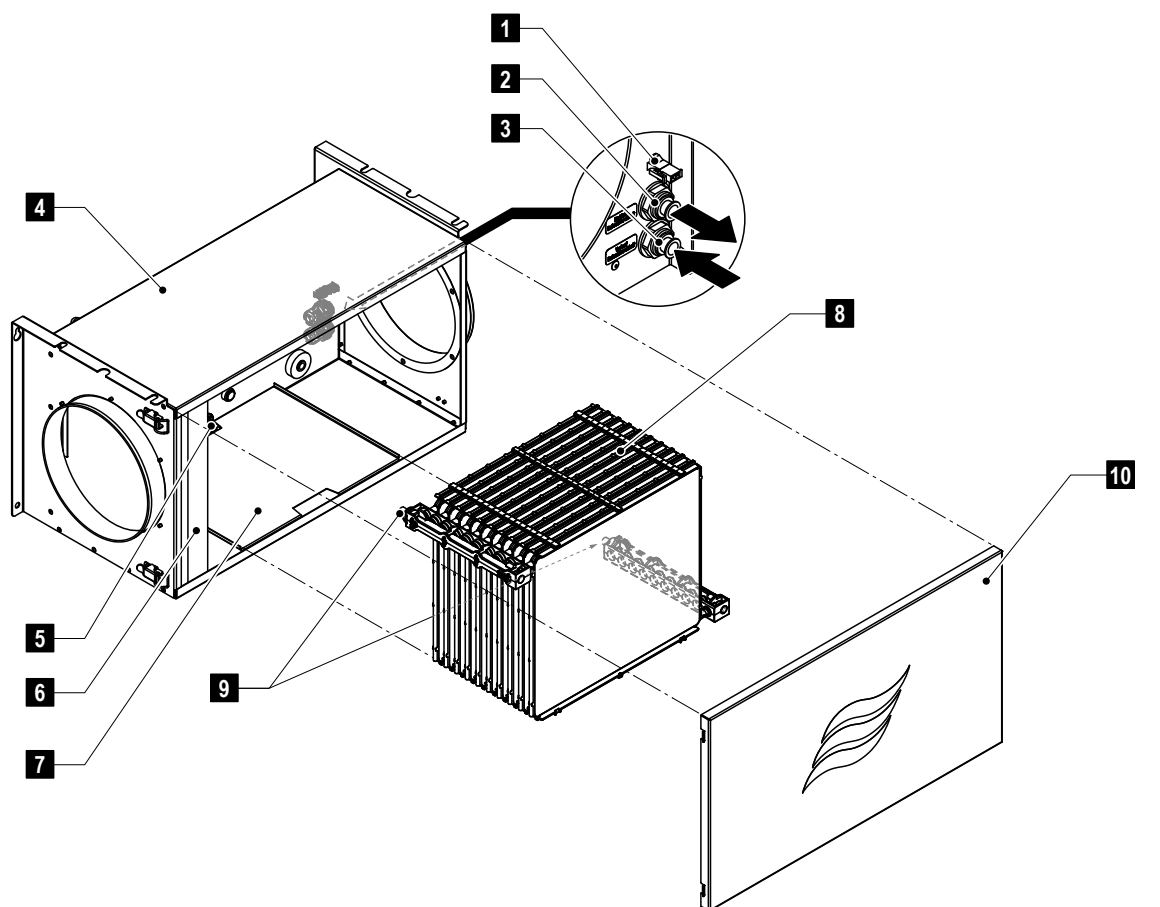
Lors du service du Condair MD, seul **le matériel de Condair mentionné dans la liste des pièces de rechange** peut être utilisé.

3 Aperçu du produit

3.1 Structure du système Condair MD Condair MD

Le Condair MD se compose d'un unité hydraulique et d'un unité d'humidification conçu pour être installé dans des gaines de ventilation horizontales.

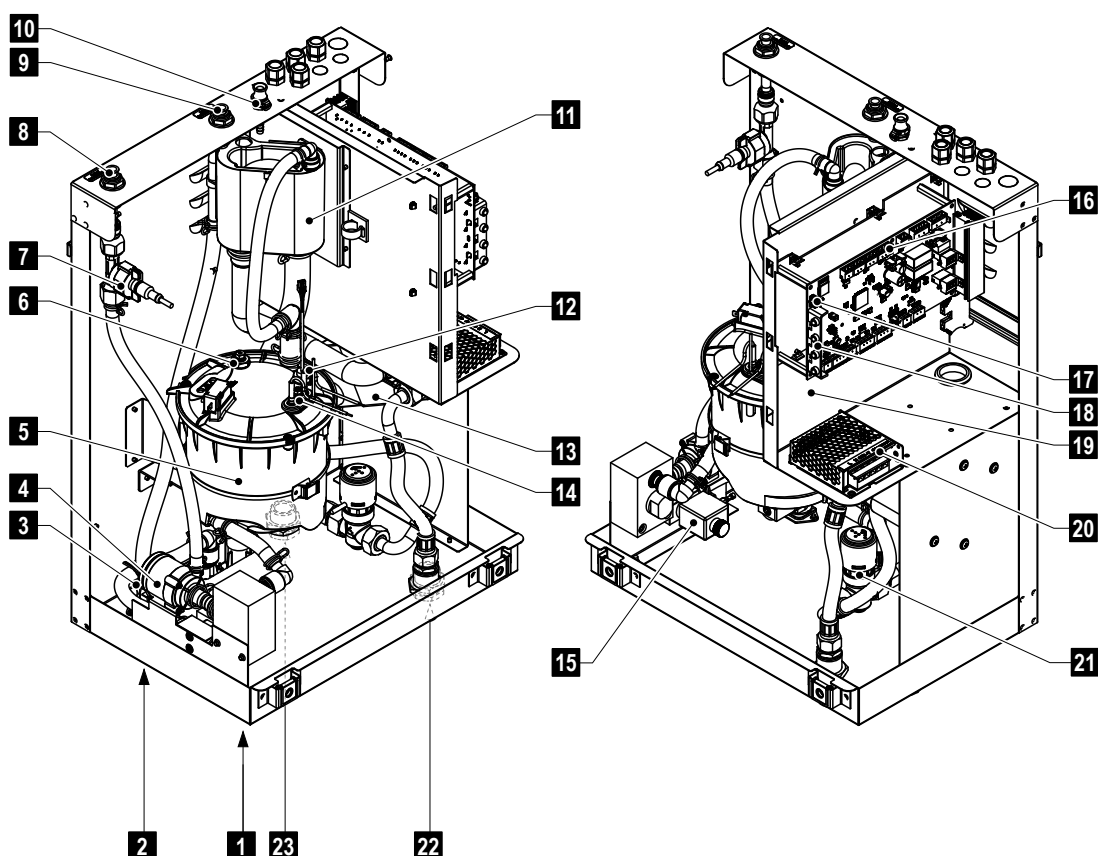
3.2 Construction de l'unité d'humidification



- | | | | |
|---|--|----|---|
| 1 | Prise de connexion câble du détecteur de fuite | 6 | Filtre à air (accessoire optionnel) |
| 2 | Raccord de retour de l'unité d'humidification | 7 | Tôle de fond |
| 3 | Raccord d'alimentation de l'unité d'humidification | 8 | Insert de l'humidificateur |
| 4 | Caisson de l'humidificateur | 9 | Tuyaux d'accouplement |
| 5 | Détecteur de fuites | 10 | Cache frontal de l'unité d'humidification |

Fig. 1: Construction de l'unité d'humidification

3.2.1 Construction de l'unité hydraulique

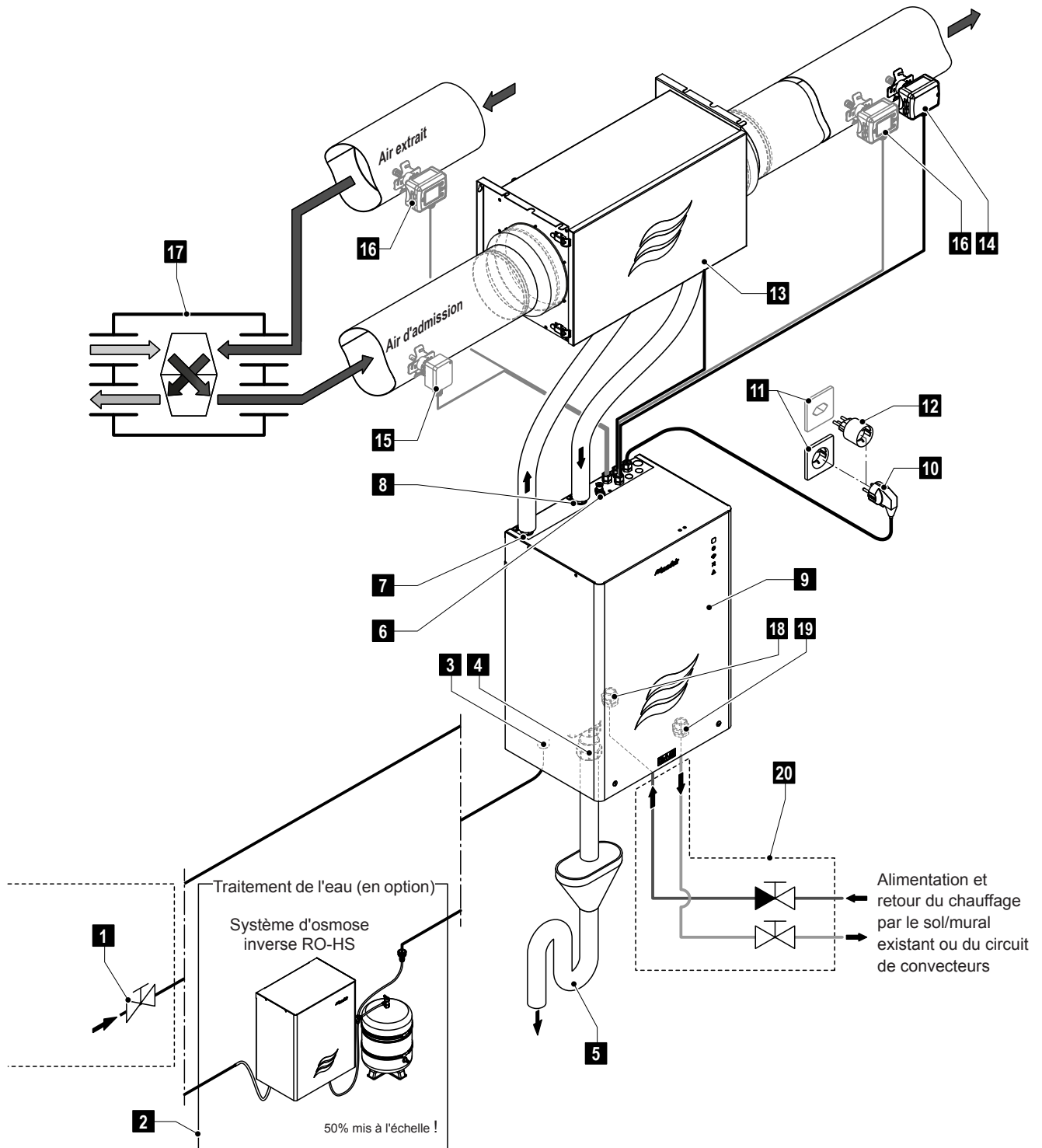


- 1 Raccord d'arrivée d'eau propre
- 2 Raccord d'évacuation
- 3 Vanne d'admission
- 4 Pompe de circulation circuit de l'humidificateur
- 5 Réservoir d'eau
- 6 Interrupteur de surchauffe (option)
- 7 Capteur de débit et de température
- 8 Raccord d'alimentation de l'unité d'humidification
- 9 Raccord de retour de l'unité d'humidification
- 10 Raccord des liquides de service
- 11 Godet de remplissage
- 12 Capteur de niveau
- 13 Échangeur de chaleur

- 14 Élément de chauffage
- 15 Vanne d'évacuation
- 16 Platine de pilotage
- 17 Écran tactile
- 18 Interrupteur marche/arrêt
- 19 Indicateurs d'état de fonctionnement
- 20 Alimentation 24 V
- 21 Soupape de régulation de la température du circuit d'eau chaude
- 22 Raccordement du retour de l'eau chaude
- 23 Raccordement de l'alimentation de l'eau chaude

Fig. 2: Construction de l'unité hydraulique

3.3 Aperçu du système du Condair MD



- | | | | |
|----|--|----|--|
| 1 | Vanne d'arrêt d'arrivée d'eau propre | 12 | Adaptateur secteur CH |
| 2 | Système d'osmose inverse RO-HS (en option) | 13 | Unité d'humidification |
| 3 | Raccord d'arrivée d'eau propre | 14 | Capteur d'humidité avec limitation d'humidité |
| 4 | Raccord d'évacuation | 15 | Contrôleur de débit d'air (en option) |
| 5 | Entonnoir d'évacuation avec siphon | 16 | Hygrostat maximal dans le conduit d'air d'admission ou d'air d'extrait (en option) |
| 6 | Raccord des liquides de service | 17 | Ventilation contrôlée (VMC) |
| 7 | Alimentation de l'unité d'humidification | 18 | Raccord d'alimentation eau chaude |
| 8 | Retour de l'unité d'humidification | 19 | Raccord de retour eau chaude |
| 9 | Unité hydraulique | 20 | Installation d'eau chaude (par le client) |
| 10 | Câble de raccordement réseau | | |
| 11 | Prise secteur (230 V/1~/50 Hz) | | |

Fig. 3: Aperçu du système du Condair MD

3.4 Description fonctionnelle

Le Condair MD repose sur le principe de la différence de pression de vapeur d'eau entre l'air sec dans la gaine et l'eau dans l'humidificateur. De la vapeur d'eau pure se diffuse à travers la membrane semi-perméable de l'unité d'humidification et humidifie l'air de gaine.

Arrivée d'eau

L'eau fraîche est acheminée côté installation par un robinet d'arrêt et en fonction de la dureté de l'eau, via un traitement de l'eau (système d'osmose inverse Condair RO-HS) vers l'unité hydraulique. L'eau passe par la vanne d'admission avec capteur de niveau et par le godet de remplissage et arrive ensuite dans le réservoir d'eau.

Remarque : Le godet de remplissage ouvert est conçu de façon à ce que l'eau d'alimentation soit séparée de l'eau de l'appareil et à ce que l'eau de l'appareil ne puisse pas refluer dans la conduite d'alimentation.

L'eau d'alimentation doit respecter les prescriptions en matière d'eau potable selon les directives EN 1717 et SVGW/DVGW. La température admissible de l'eau d'alimentation doit être comprise entre 8 °C et 30 °C et la pression d'amenée entre 1,5 et 5,5 bars.

Chauffage d'eau

Pour le bon fonctionnement du Condair MD, l'eau acheminée vers l'unité d'humidification doit être chauffée de 20 °C à 40 °C selon la demande d'humidité. Avec le Condair MD, l'eau d'humidification est chauffée par un échangeur de chaleur intégré dans l'unité hydraulique alimenté par l'eau d'un chauffage par le sol/mural avec pompe de circulation ou par un circuit de convecteurs avec pompe de circulation. Si la température de l'eau dans le réservoir d'eau descend en dessous de 27 °C, l'eau est chauffée à la température requise par l'élément chauffant intégré dans le réservoir d'eau.

Régulation de niveau

Le niveau dans le réservoir d'eau est surveillé en permanence par un capteur de niveau. Dès que le niveau d'eau requis est atteint (par processus d'humidification), le capteur de niveau envoie un signal à la commande. La vanne d'admission s'ouvre et le réservoir d'eau se remplit. Après avoir atteint le régime de fonctionnement requis, le capteur de niveau envoie à nouveau un signal à la commande et la vanne d'admission se ferme.

Régulation de la température et du débit d'eau

La température de l'eau et le débit d'eau de l'humidificateur nécessaires pour une demande d'humidité donnée sont régulés par un circuit de régulation de la commande via la demande d'humidité et du capteur de température et du débitmètre installés ensemble dans le circuit d'eau de l'unité d'humidification et réglés sur les valeurs correspondantes.

Réglage de l'humidité

Les besoins en humidité sont déterminés par l'humidité de consigne réglée par l'utilisateur et un capteur d'humidité intégrés dans la gaine d'air d'admission. En fonction des besoins en humidité transmis, la température de l'eau et le débit d'eau sont réglés en conséquence par l'humidificateur.

Vidange

Compte tenu du fait que l'unité d'humidification du Condair MD cède seulement des molécules d'eau à l'air de gaine, la minéralisation dans l'eau du circuit d'eau interne augmente (notamment lors du fonctionnement avec de l'eau potable non traitée). Afin que cette concentration ne dépasse pas une certaine valeur, il faut retirer de temps en temps une certaine quantité d'eau du réservoir d'eau et la remplacer par de l'eau propre.

Lors du processus de vidange, la vanne d'évacuation s'ouvre pendant un laps de temps donné, la vanne d'admission s'ouvre de façon différée. Si le seuil de fonctionnement inférieur est atteint dans le réservoir d'eau pendant le processus de vidange, la vanne d'admission reste ouverte jusqu'à ce que le niveau d'eau dans le réservoir d'eau revienne à la normale.

Rinçage périodique

En mode « Humidification allumée » et en mode « Humidification éteinte », la conduite d'arrivée et le système d'eau interne de l'unité hydraulique du Condair MD sont rincés à l'eau de ville propre toutes les 47 heures conformément à la norme VDI 6022. Pour cette raison, l'arrivée d'eau à l'unité hydraulique devrait toujours être ouverte, même en dehors de la saison d'humidification et l'appareil ne devrait pas être débranché et/ou éteint (exception : service de l'appareil). En dehors de la saison d'humidification, le Condair MD peut être utilisé en mode « Humidification éteinte » (voir *Chapitre 5.6.2*).

Remarque : Si le Condair MD doit être éteint pendant une période prolongée, respecter les consignes données au *Chapitre 5.4*.

4 Première mise en service

Ce chapitre décrit la première mise en service du Condair MD. La mise en service des options (p. ex. système d'osmose inverse Condair RO-HS) est décrite dans les instructions séparées relatives à ces options.

4.1 Remarques relatives à la première mise en service

La première mise en service ne peut être effectuée que par des techniciens de service formés et suffisamment qualifiés de Condair ou d'un partenaire Condair qui connaissent les dangers relatifs à la mise en service et les exigences relatives aux travaux hygiéniques.



DANGER !
Danger d'électrocution

Lors de la première mise en service du Condair MD, certaines tâches doivent être effectuées lorsque l'unité hydraulique est allumée et ouverte. En cas d'ouverture de l'unité hydraulique, il est possible de **toucher des pièces conductrices de courant. Le contact avec des pièces conductrices peut entraîner des blessures graves ou la mort.**

Pour cette raison : Ces tâches ne peuvent être effectuées que par des techniciens de service Condair formés et par du personnel formé par Condair qui connaissent les dangers relatifs à la mise en service.

4.2 Vérification et préparation du système pour la première mise en service

Remarque : Le processus suivant de vérification et de préparation du système pour la première mise en service se réfère à un système avec un réglage interne. Pour les systèmes à réglage externe, veuillez contacter votre partenaire Condair.

1. Éteindre la VMC (Ventilation Mécanique Contrôlée) et sécuriser-la contre une remise en marche.
2. Contrôler les filtres de le Condair MD :
Pour garantir un fonctionnement hygiénique du Condair MD, il faut installer au moins des filtres de classe « ISO Coarse 80% » (recommandé: « ISO ePM1 50% »). Nous conseillons de renouveler les filtres avant la première mise en service du Condair MD. En cas de saletés visibles (décoloration, traces de poussières, traînées, etc.), il est nécessaire d'utiliser des filtres avant la première mise en service du Condair MD.
3. Vérifier les installations électriques (voir aussi la notice d'installation du Condair MD) :
 - La prise secteur est-elle correctement placée pour que l'unité hydraulique puisse être raccordée par le câble de raccordement réseau intégré ?
 - La prise secteur est-elle correctement sécurisée (fusible de 10 A, retard) et raccordée par un interrupteur FI (30 mA) ?
 - Le capteur d'humidité est-il placé correctement (emplacement, capteur monté dans la gaine d'air d'admission ?) et raccordé correctement aux bornes du bornier X6 sur la platine de pilotage dans l'unité hydraulique ?

- L'hygrostat maximal disponible en option est-il placé correctement (emplacement correct, à une distance de min. 300 mm après l'unité d'humidification dans la gaine d'air d'admission ou d'air extrait ?) et raccordé correctement aux bornes du bornier X5 sur la platine de pilotage dans l'unité hydraulique ?
 - Le contrôleur de débit d'air disponible en option est-il placé correctement (emplacement correct, à une distance de min. 200 mm devant l'unité d'humidification dans la gaine d'air d'admission ?) et raccordé correctement aux bornes du bornier X4 sur la platine de pilotage dans l'unité hydraulique ?
 - Le capteur de fuite au sol en option a-t-il été correctement placé (sous l'unité hydraulique) et raccordé correctement aux bornes du bornier X4 sur la platine de pilotage dans l'unité hydraulique ?
 - Le câble du capteur de fuite de l'unité hydraulique est-il connecté à l'unité d'humidification ?
 - Le jumper JP4 est-il branché sur 24 V ?
 - Tous les câbles sont-ils acheminés dans l'unité hydraulique via des presse-étoupes ?
4. Effectuer une inspection visuelle de l'unité hydraulique (voir aussi la notice d'installation du Condaïr MD) :
- La conduite d'arrivée d'eau propre est-elle raccordée et serrée correctement ?
 - La conduite d'arrivée d'eau propre contient-elle une vanne d'arrêt ?
 - La conduite d'évacuation des eaux est-elle placée correctement (pente continue de min. 15 %) et équipée d'un entonnoir d'évacuation ouvert avec un siphon (non fourni) ? La distance minimale de 2 cm entre l'entonnoir d'évacuation et l'extrémité de la conduite d'évacuation est-elle respectée ?
 - L'alimentation/le retour de l'eau de chauffage sont-ils raccordés et fixés correctement ? Les raccords sont-ils encore fixes à l'intérieur du caisson ? Les ferrures nécessaires (p. ex. vannes d'arrêt) sont-ils montés ?
5. Monter l'insert de l'humidificateur :
- Relâchez les quatre fermetures à genouillère et retirez le couvercle du caisson de l'humidificateur.

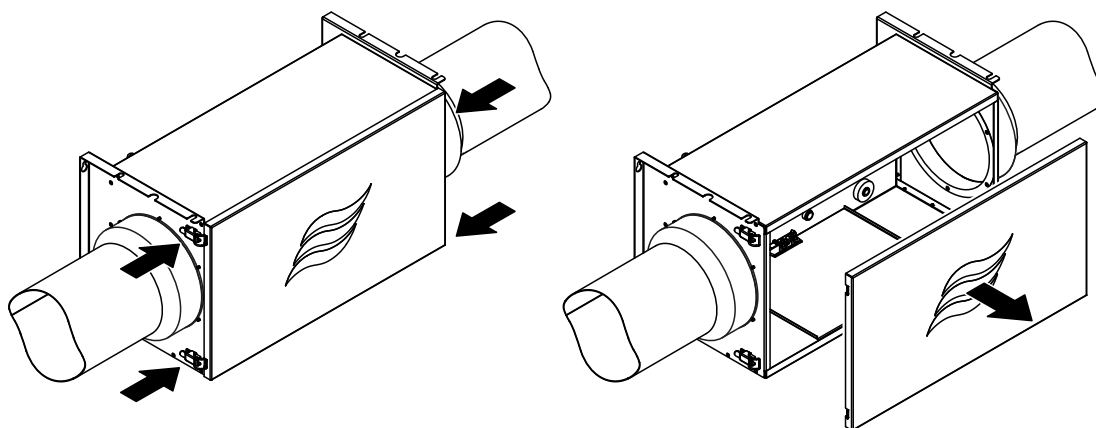


Fig. 4: Ouvrir l'unité de l'humidificateur

- Enlevez la tôle de fond.

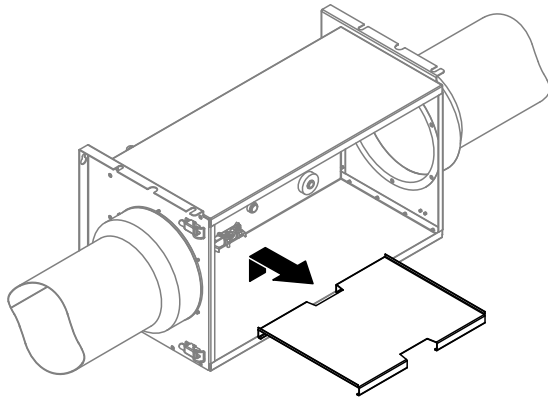


Fig. 5: Enlèvement la tôle de fond

- Nettoyez le caisson de l'humidificateur et la tôle de fond avec un chiffon non pelucheux. Si nécessaire, utilisez un détergent doux et un désinfectant (ne pas utiliser de produits tensioactifs).
- Si l'unité l'humidificateur est équipée du filtre à air en option, installez un **nouveau** filtre à air du côté entrée d'air dans le caisson de l'humidificateur (voir les instructions séparées pour le filtre à air).
- Remettez la tôle de fond dans le caisson de l'humidificateur et retirez les bouchons d'étanchéité.

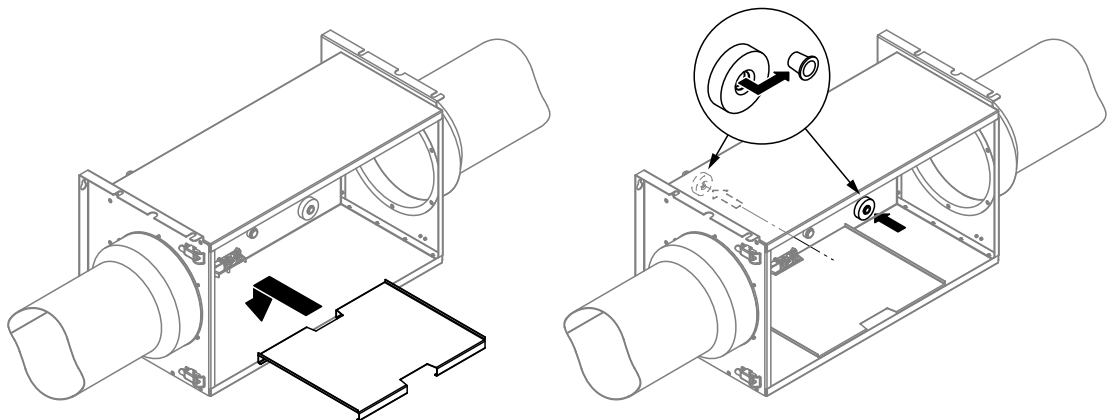


Fig. 6: Insérer la tôle de fond et retirer le bouchon d'étanchéité

! PRUDENCE !

L'insert de l'humidificateur est sensible aux impuretés (acides gras), à la pression et à l'abrasion.

Par conséquent : Lors du maniement de l'insert de l'humidificateur, toujours porter les gants jetables fournis et procéder avec soin.

- Retirez l'insert de l'humidificateur de l'emballage et vérifiez si le film plastique dans lequel l'insert se trouve n'est pas endommagé.

! PRUDENCE !

Si le film plastique est endommagé, l'insert ne peut pas être utilisé. Dans ce cas, veuillez contacter votre partenaire Condair.

- Assurez-vous que l'insert de l'humidificateur ne présente pas de dommages (trous, fissures, etc.). Tenez-le toujours par les deux distributeurs d'eau noirs.
- Insérez les deux pièces de tuyau (du kit d'installation) jusqu'à la butée dans les raccords enfichables des distributeurs d'eau noire de l'insert d'humidificateur.

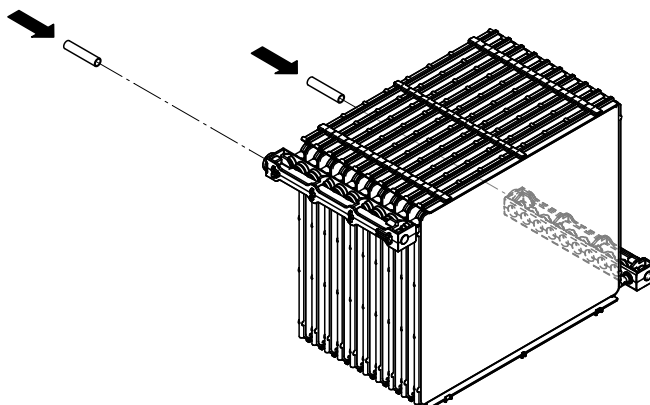


Fig. 7: Insérez les pièces de tuyau dans les raccords enfichables

- Placez l'insert de l'humidificateur sur la tôle de fond, poussez-le à fond dans le caisson de l'humidificateur et poussez-le en position finale.

Important: Assurez-vous que les flèches sur les raccords d'eau des éléments de l'insert de l'humidificateur correspondent au sens de débit de l'eau.

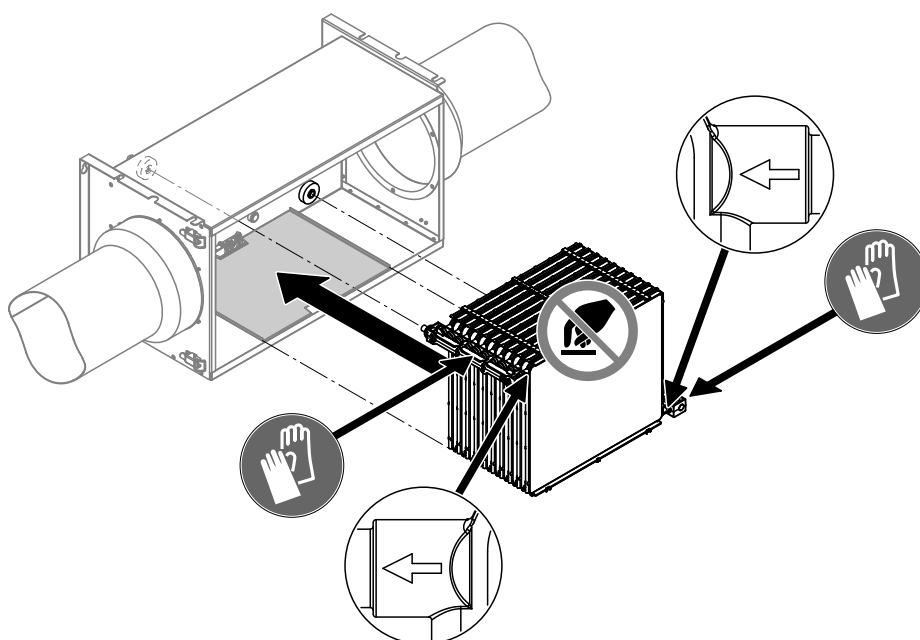


Fig. 8: Montage de l'insert de l'humidificateur

- Remettez le couvercle du caisson en place et verrouillez-le.

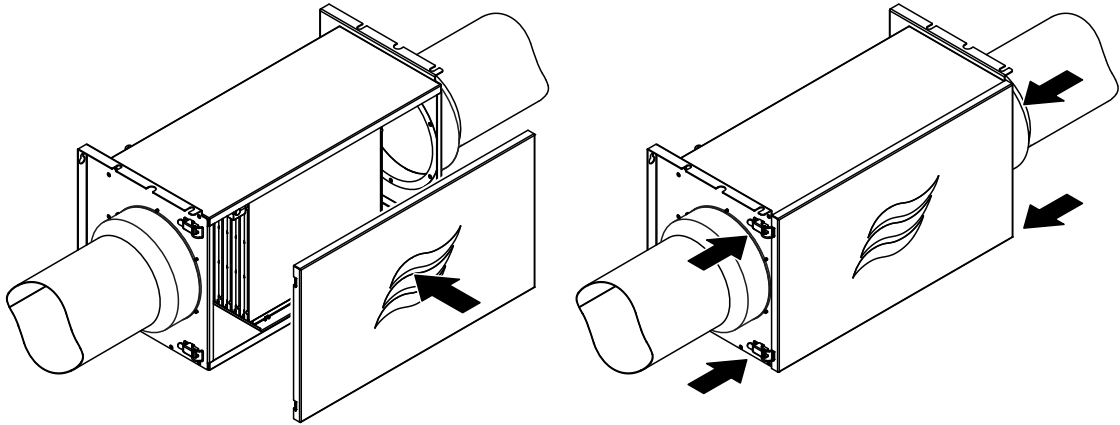


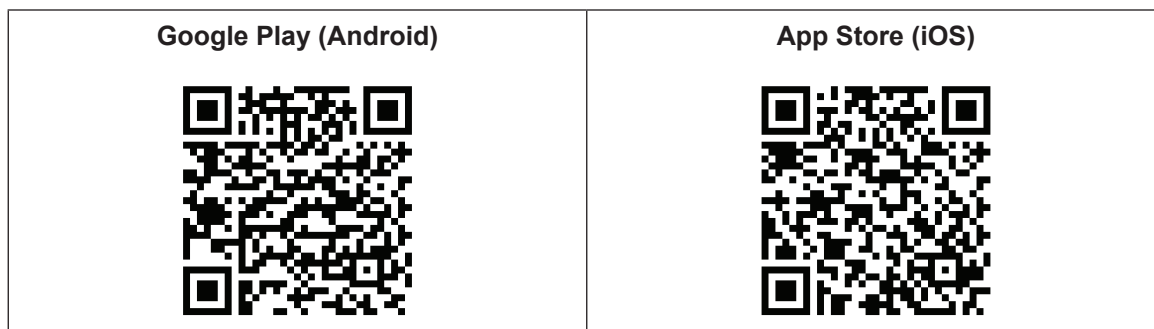
Fig. 9: Fermer l'unité de l'humidificateur

- Mise en service du dispositif de traitement d'eau (si disponible) :
Remarque : Cette étape ne doit être effectuée que si votre système est équipé d'un traitement d'eau en option (p. ex. système d'osmose inverse Condair RO-HS) dans l'alimentation en eau douce. Veuillez noter les informations dans les instructions séparées pour le produit correspondant.
- Ouvrez la vanne d'arrêt de la conduite d'alimentation en eau douce. Vérifiez la conduite d'alimentation et, le cas échéant, le traitement de l'eau pour les fuites et étanchéifiez-les si nécessaire.
- Mettez la VMC (Ventilation Mécanique Contrôlée) en service.
- Assurez-vous que le couvercle est fixé à l'unité hydraulique et verrouillé. Branchez le câble de raccordement de l'unité hydraulique dans la prise secteur et allumez l'unité hydraulique (appuyer sur l'interrupteur marche/arrêt de l'unité hydraulique pendant env. 2 secondes).

4.3 Téléchargez et installez l'application HumiLife et connectez-la au Condair MD

4.3.1 Télécharger l'application HumiLife

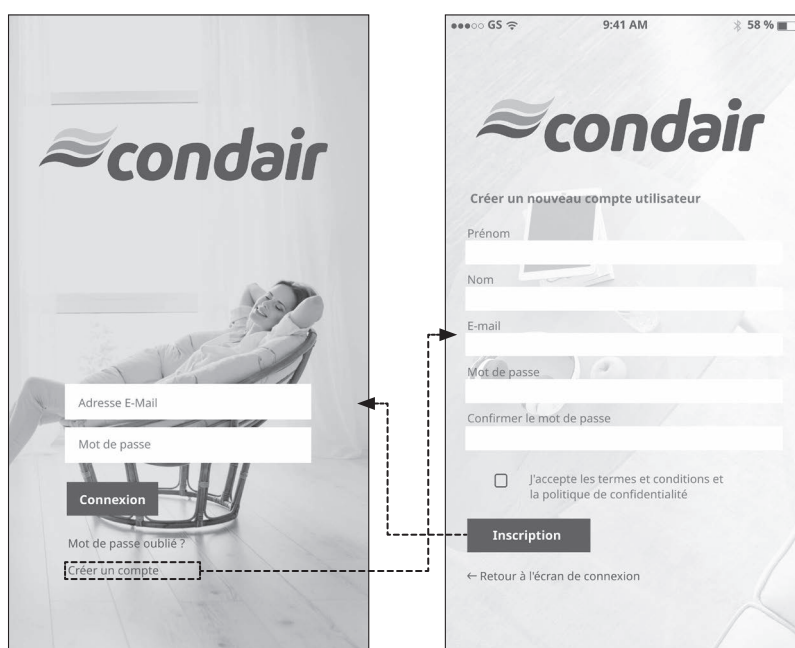
1. Téléchargez l'application Condair HumiLife depuis l'App Store (iPhone) ou le Google Play Store (Android). Utilisez l'appareil photo ou le scanner QR de votre appareil mobile pour prendre une photo ou scannez le code QR pour accéder à Google Play (Android) ou à l'App Store (iOS).



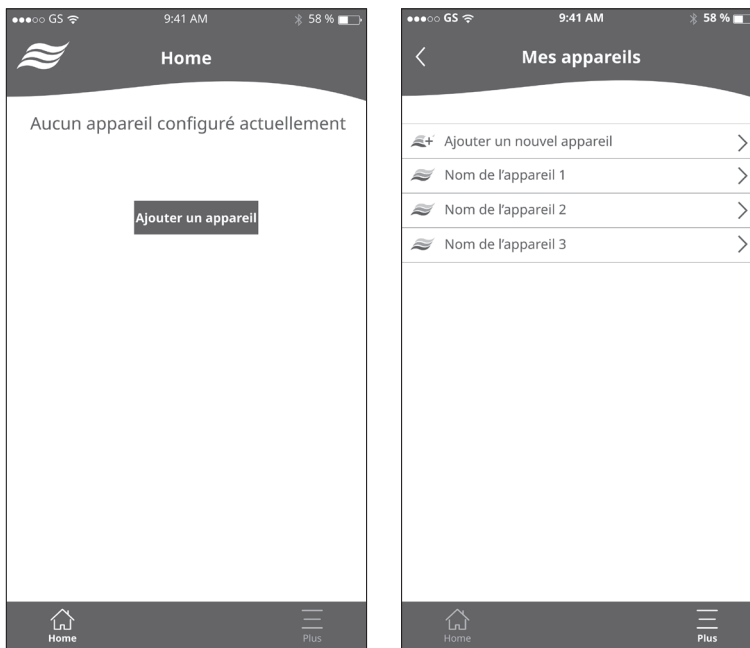
2. Ensuite, installez l'application HumiLife sur votre appareil mobile.

4.3.2 Connecter l'application HumiLife au Condair MD

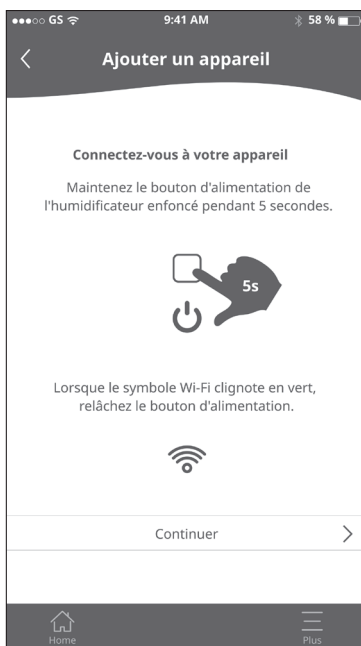
1. Allez dans « Réglages » sur votre appareil mobile et activez la fonction WLAN.
2. Ouvrez l'application HumiLife. L'écran de connexion apparaît.
 - Si vous n'avez pas encore de compte utilisateur, appuyez sur **<Créer un compte>**. L'écran d'enregistrement apparaît. Entrez votre prénom, votre nom, votre adresse e-mail et le mot de passe souhaité. Acceptez les conditions générales et les règles de protection des données et confirmez vos entrées en appuyant sur le bouton **<Inscription>**. L'écran de connexion apparaît.
 - Entrez votre adresse e-mail et votre mot de passe et confirmez vos entrées en appuyant sur le bouton **<Connexion>**.



3. Si aucun appareil n'a encore été saisi sous votre compte utilisateur, appuyez sur **<Ajouter un appareil>** (écran gauche), sinon appuyez sur **<Ajouter un nouvel appareil>** (écran droite).

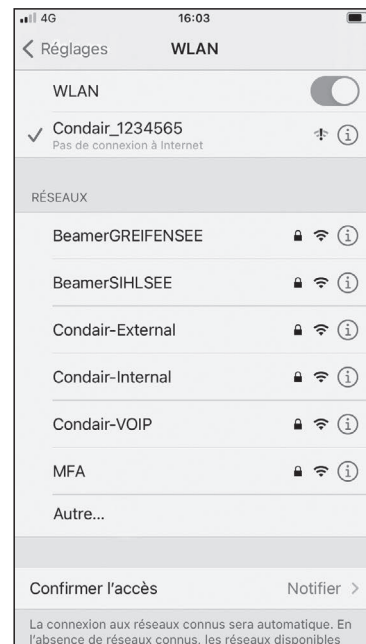
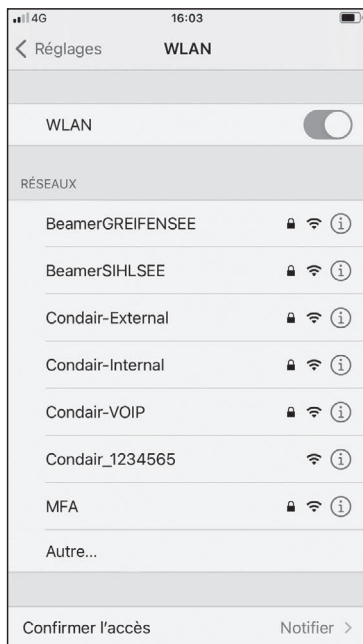
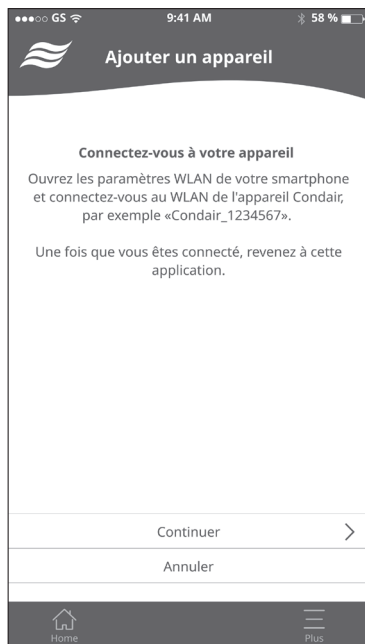


4. Appuyez sur l'interrupteur marche/arrêt sur l'unité hydraulique (environ 5 secondes) jusqu'à ce que le symbole WiFi clignote en vert sur l'unité hydraulique. Appuyez sur **<Continuer>**.



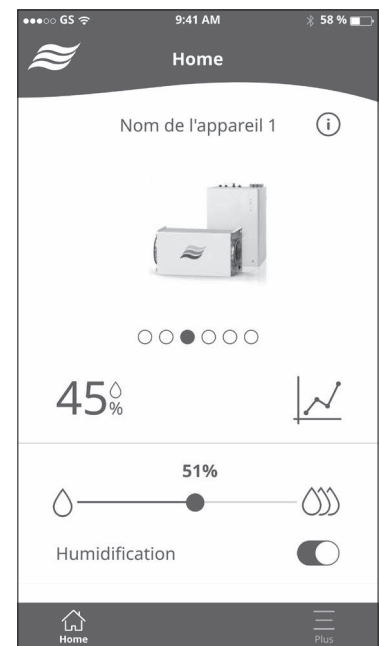
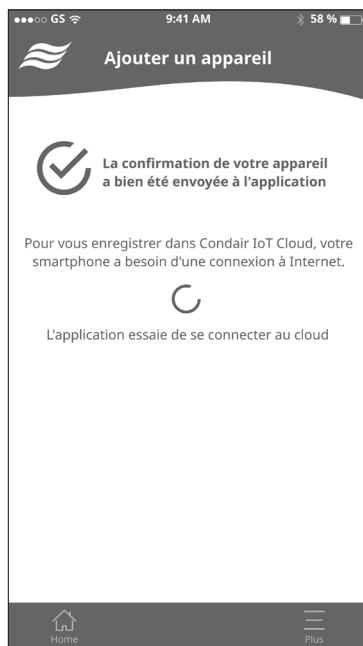
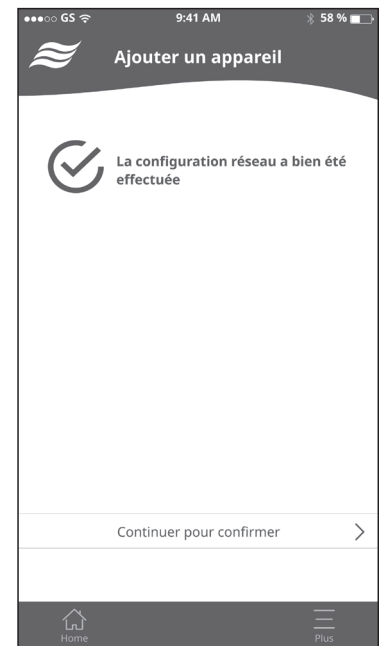
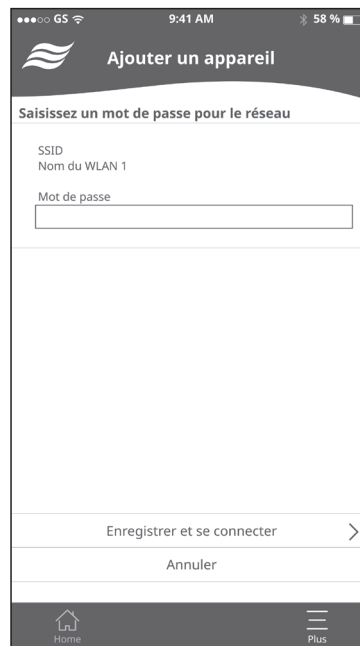
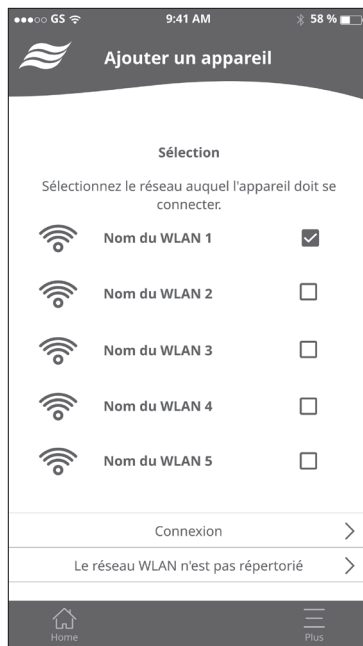
5. Connectez votre appareil mobile au WLAN du Condair MD :

- Appelez les « Réglages » et sélectionnez "WLAN" sur votre appareil mobile (figure au milieu). Puis, sélectionnez le Condair MD dans la liste des périphériques WLAN (figure ci-dessus à droite) et retournez à l'application HumiLife.
- Sur l'écran de l'application HumiLife (figure ci-dessus à gauche), appuyez sur **<Continuer>**.
- L'application HumiLife confirme la connexion réussie avec le Condair MD (figure ci-dessous à gauche). Appuyez sur **<Poursuivre la configuration réseau>**.



6. Configurez le réseau WiFi:

- Sélectionnez le réseau WiFi auquel le Condair MD doit se connecter et appuyez sur **<Connexion>**.
- Entrez le mot de passe et confirmez-le avec **<Enregistrer et se connecter>**.
Remarque : si le mot de passe est trop court ou ne répond pas aux exigences, un message d'erreur correspondant apparaît.
- L'application HumiLife confirme que la configuration du réseau a été effectuée avec succès. Appuyez sur **<Continuer pour confirmer>**.
- L'application HumiLife se connecte au cloud.
- Une fois l'application HumiLife enregistrée dans le cloud, l'écran de confirmation apparaîtra. Appuyez sur **<Terminé>**. L'application HumiLife affiche alors l'écran d'accueil.

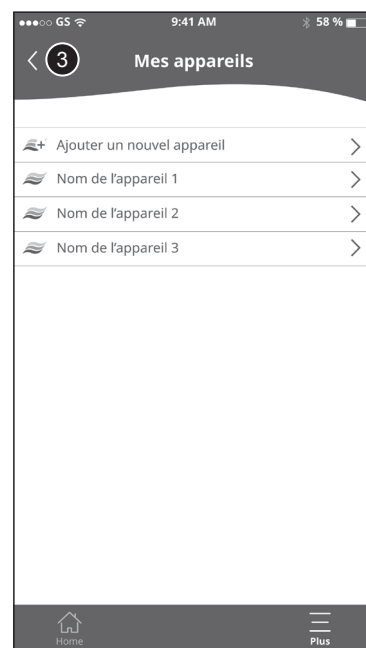
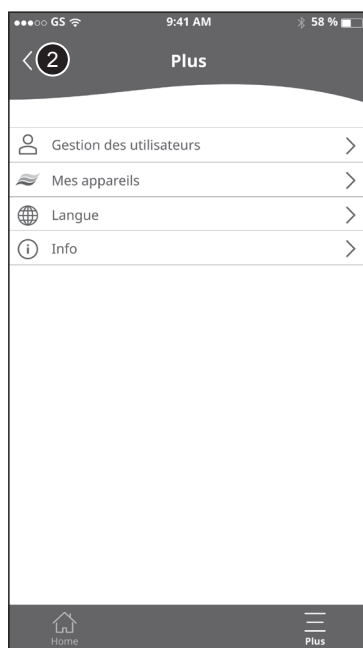
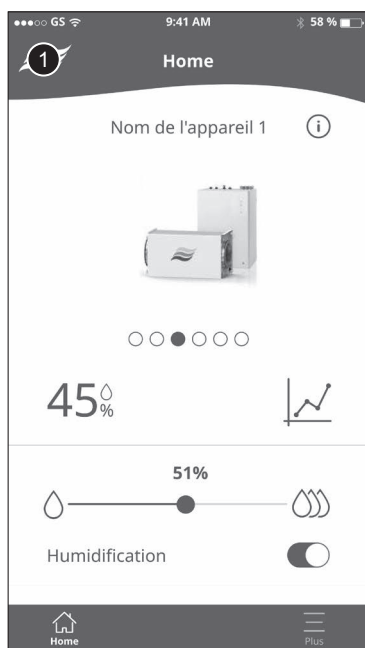


4.4 Configurer le Condaïr MD avec l'assistant de mise en service

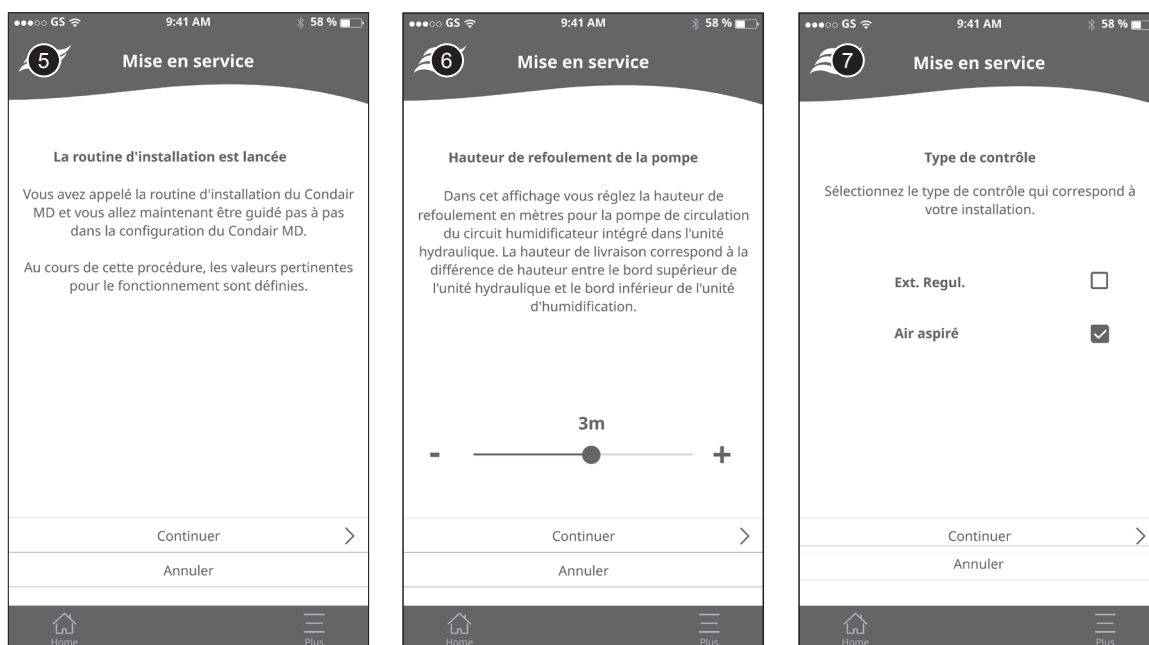
REMARQUE!

Si des paramètres individuels ont été saisis de manière incorrecte lors de la configuration avec l'assistant de mise en service, l'assistant de mise en service peut être redémarré à tout moment et les valeurs ajustées.

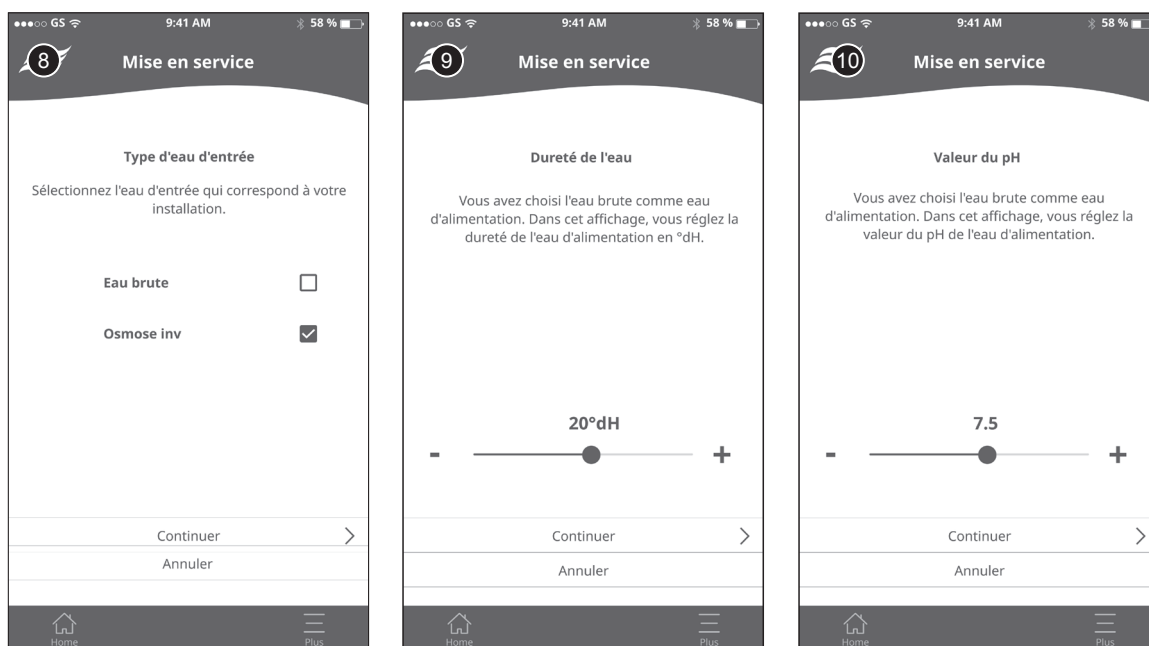
1. Démarrez l'application HumiLife sur votre appareil mobile, l'écran d'accueil apparaît. Appuyez sur <Plus>.
2. Appuyez sur <Mes appareils>.
3. Appuyez sur le Condaïr MD souhaité dans la liste de sélection.
4. Appuyez sur le bouton <Assistant de mise en service>.



5. Appuyez sur <Continuer>.
6. Réglez la hauteur de refoulement de la pompe de circulation en mètres avec le curseur, puis appuyez sur <Continuer>.
7. Sélectionnez le type de régulation utilisé, puis appuyez sur <Continuer>.



8. Sélectionnez le type d'eau d'entrée utilisée, puis appuyez sur <Continuer>.
9. Cet affichage n'apparaît que si le paramètre « Type d'eau d'entrée » a été réglé sur « Eau brute ». Réglez la dureté de l'eau en ° dH de l'eau d'entrée avec le curseur, puis appuyez sur <Continuer>.
10. Cet affichage n'apparaît que si le paramètre « Type d'eau d'entrée » a été réglé sur « Eau brute ». Réglez la valeur du pH de l'eau d'entrée avec le curseur, puis appuyez sur <Continuer>.

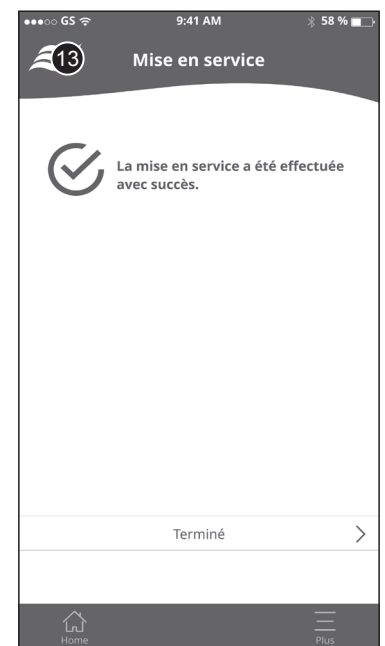
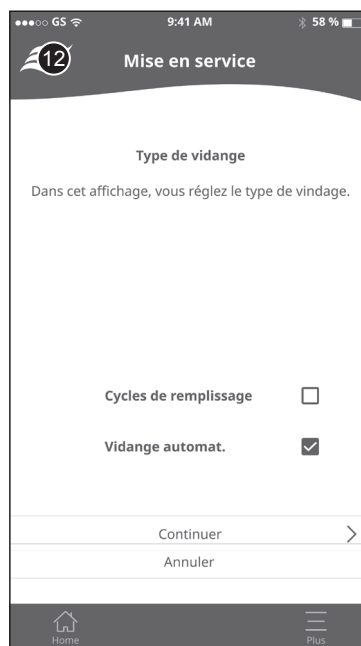
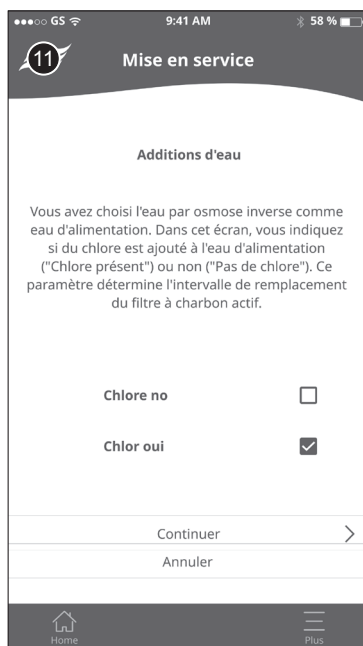




REMARQUE!

La dureté de l'eau et la valeur pH doivent d'abord être demandées à la société locale des eaux et saisie pour information sur la première page de la présente notice dans le champ correspondant. Si elle provient de différentes sources, il faut toujours indiquer la dureté de l'eau la plus élevée. Si la dureté de l'eau est indiquée en °fH, elle doit être convertie selon la formule suivante : °dH = 0,56 °fH

11. Cet affichage n'apparaît que si le paramètre « Type d'eau d'entrée » a été réglé sur « Osmose inv ». Déterminez si du chlore est ajouté à l'eau d'entrée ou non, puis appuyez sur <Continuer>.
12. Déterminez si la vidange de l'eau doit être contrôlée par des cycles de remplissage ou calculée automatiquement en fonction de la dureté de l'eau et du valeur pH de l'eau, puis appuyez sur <Continuer>.
13. Cet affichage apparaît lorsque tous les réglages nécessaires ont été effectués et que la routine d'installation est terminée. Appuyez sur <Terminé>, l'écran d'accueil apparaît.



4.5 Régler l'hygrostat maximal

Si l'unité hydraulique est allumée, l'humidité de l'air mesurée instantanément et la valeur de consigne s'affichent sur l'écran de l'hygrostat maximal (voir image). Si ce n'est pas le cas et que l'hygrostat maximal n'est pas raccordé correctement, allumez l'hygrostat maximal avec la touche ON/OFF. Réglez ensuite la valeur de consigne sur 55 % (hygrostat maximal installé dans le conduit d'air extrait) ou sur 85% (hygrostat maximal installé dans le conduit d'air d'admission) avec les boutons ▲/▼.

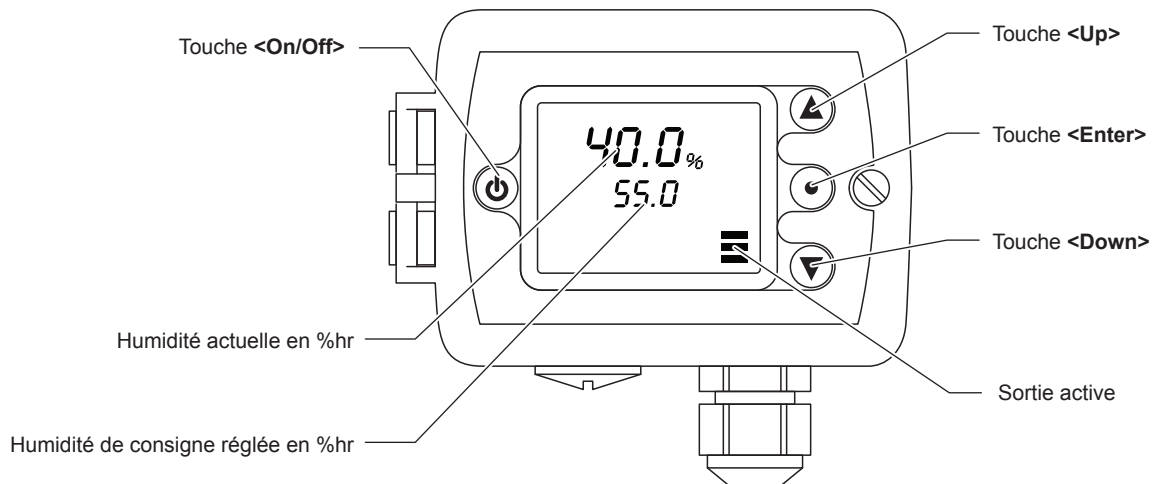


Fig. 10: Éléments de commande Hygrostat maximal

4.6 Régler le contrôleur de débit d'air (si installé)

- Desserrer les deux vis en croix du couvercle du contrôleur de débit d'air et retirer le couvercle.
- Régler le trimmer « Sensibilité » (flèche blanche) sur la sensibilité minimale (sens anti-horaire = butée gauche).



Fig. 11: Trimmer « Sensibilité »

- Allumer l'unité hydraulique du Condair MD.
- Régler la vitesse du ventilateur du VMC au niveau le plus faible.
- Tourner lentement le trimmer « Sensibilité » vers le haut dans le sens horaire jusqu'à ce que le DEL jaune s'allume. Afin d'atteindre des rapports de commutation stables, tournez légèrement sur le point de commutation.
- Pour vérifier le contrôleur de débit, éteignez complètement l'humidificateur du VMC. Le DEL jaune s'éteint.
- Répétez le processus 2 à 3 fois afin de vous assurer que le Condair MD est éteint lorsque le ventilateur du VMC ne fonctionne pas.
- Remplacez le couvercle sur le contrôleur de débit et fixez-le à l'aide des deux vis en croix.

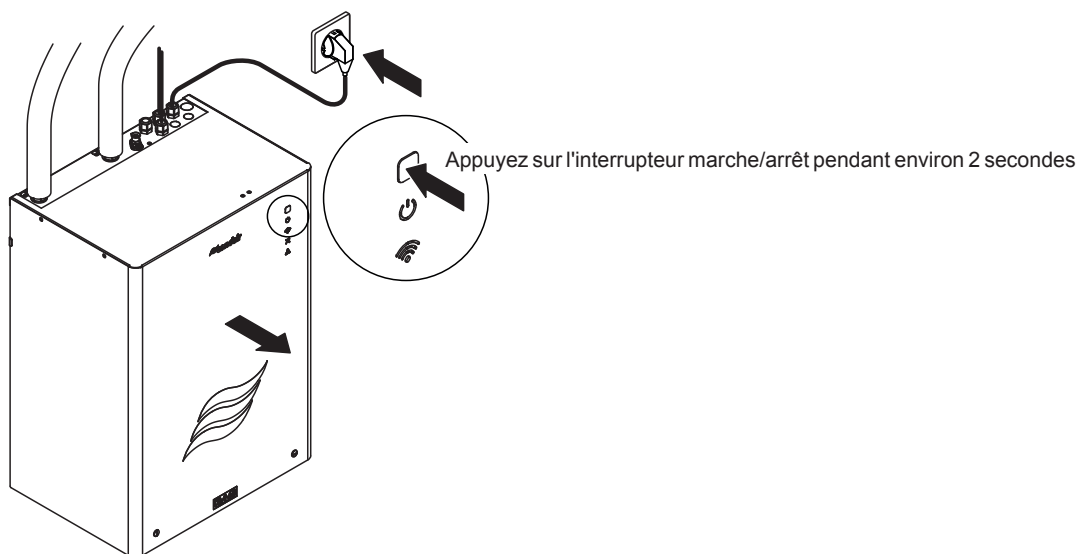
4.7 Purger le système d'eau de chauffage

DANGER !
Danger d'électrocution

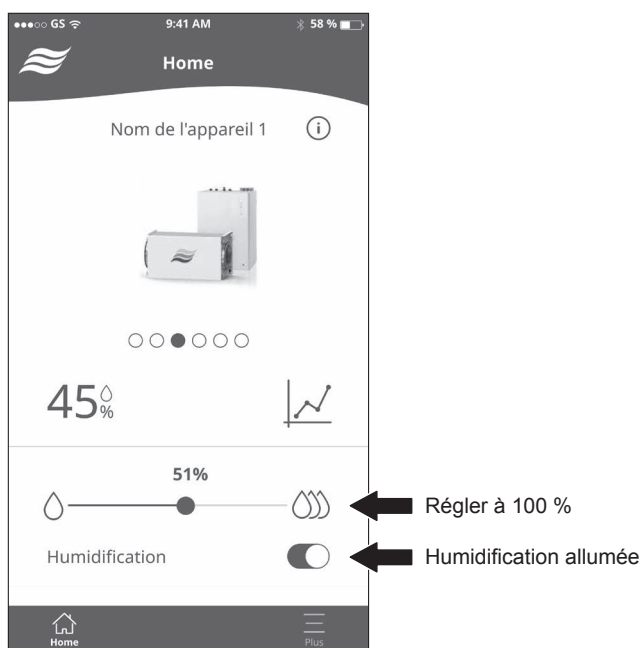
L'unité hydraulique doit être ouverte pour purger le système d'eau de chauffage. Si l'unité hydraulique est ouverte et allumée, les pièces conductrices de courant peuvent être touchées sans risque. Le contact avec des pièces conductrices peut entraîner des blessures graves ou la mort.

Pour cette raison : travailler avec prudence et ne pas toucher des composants présents dans le boîtier de commande.

1. Branchez l'unité hydraulique sur l'alimentation électrique et allumez-le (appuyez sur l'interrupteur marche/arrêt pendant environ 2 secondes). Retirez ensuite le couvercle du boîtier.



2. Réglez la valeur de consigne d'humidité sur l'humidification maximale (100%) à l'aide du curseur et activez "Humidification" sur l'écran d'accueil de l'application HumiLife.



- Ouvrez la vanne d'arrêt dans l'arrivée d'eau propre. Le système d'eau de l'unité hydraulique est nettoyé automatiquement pendant 60 secondes. Après le lavage, le réservoir d'eau se remplit. Si le niveau de fonctionnement est atteint dans le réservoir d'eau, la pompe se met en marche dans le circuit d'eau. Dès que l'unité hydraulique fait un léger barbotage, l'eau circule dans le circuit de l'humidificateur.

Après un retard de 120 secondes, le chauffage d'eau est activé.

- Avec le Condair MD, l'eau d'humidification est chauffée via l'échangeur de chaleur. Pour gérer le flux de chaleur du circuit d'eau de chauffage, une vanne à l'intérieur de l'unité hydraulique est utilisée. Pour garantir un fonctionnement correct, il faut purger le circuit d'eau chauffage. Cela se fait en principe automatiquement par le purgeur inséré dans la conduite d'alimentation de l'eau de chauffage une fois que les vannes d'arrêt de l'alimentation et du retour ont été ouvertes.

Si la purge effectuée par le purgeur s'avère insuffisante, par exemple parce que les conduites d'eau de chauffage sont placées sous l'unité hydraulique, le circuit d'eau de chauffage doit être purgé à l'échangeur de chaleur à l'intérieur de l'unité hydraulique. La purge peut se faire manuellement seulement si la vanne de commande est ouverte. Celle-ci s'ouvre automatiquement après 180 secondes après que l'eau circule dans le circuit d'eau entre l'unité hydraulique et l'unité d'humidification. Ce temps d'attente doit absolument être respecté avant de commencer la purge manuelle.

- Purge manuelle du circuit d'eau de chauffage :

 **ATTENTION !**
Risque de brûlure

Lors de la purge manuelle, une petite quantité d'eau chaude peut surgir, d'où le risque de brûlure. Il convient donc de suivre impérativement les instructions.

Pour cette raison : les indications des différentes étapes doivent être suivies à la lettre.

- Assurez-vous que le circuit d'eau de chauffage fonctionne.
- Placez un chiffon absorbant sous la fermeture de l'échangeur de chaleur (voir Fig. 12).
- Dévissez l'entraînement de la vanne de zone (voir Fig. 12).
- Desserrez la fermeture du tuyau blindé au raccord retour de l'échangeur de chaleur (max. 1/2 tour).
- Appuyez avec votre main ou avec d'une pince à griffes sur les ressorts de la vanne de zone jusqu'à ce que de l'eau s'écoule de la connexion précédemment desserrée de l'échangeur de chaleur (voir Fig. 12).

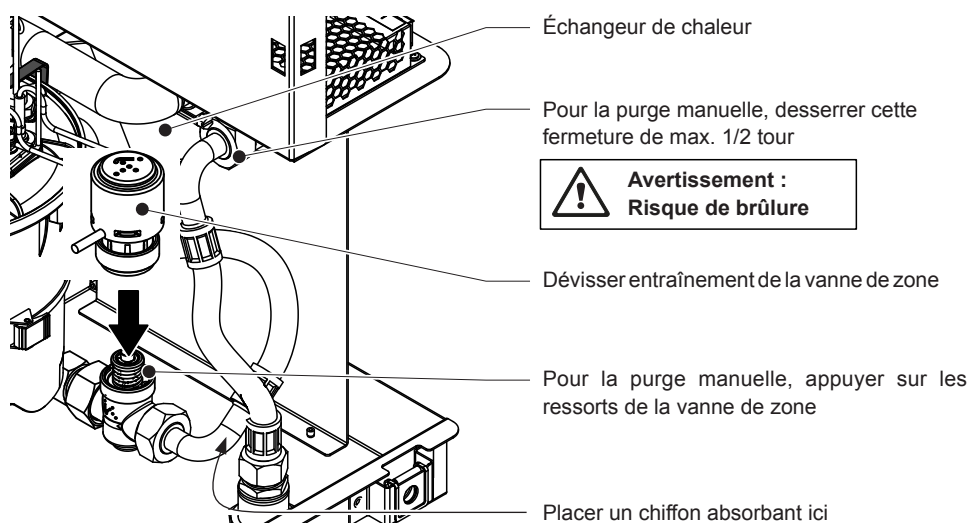


Fig. 12: Purge manuelle du circuit d'eau de chauffage

- Resserrez la fermeture du tuyau blindé et essuyez les éventuels résidus d'eau avec un chiffon.
 - Revissez l'entraînement sur la vanne de zone.
5. Assurez-vous que le système hydraulique ne présente pas de fuites à l'intérieur de l'unité hydraulique et du système d'eau de chauffage et réparez-les si nécessaire.
 6. Vérifiez si l'échangeur de chaleur de l'unité hydraulique se chauffe. Si l'échangeur de chaleur se réchauffe, le système d'eau chaude est correctement purgé.
Si l'échangeur de chaleur ne chauffe pas, le circuit d'eau de chauffage n'a pas été complètement purgé. Dans ce cas, répétez les étapes sous 4.
 7. Utilisez le curseur sur l'écran d'accueil pour régler la valeur de consigne d'humidité sur la valeur de consigne d'humidité souhaitée.



8. Placez le couvercle du caisson et verrouillez-le à l'aide des deux vis. A partir de maintenant, garder l'unité hydraulique allumé.



ATTENTION !

Garantie du fonctionnement hygiénique

Après la première mise en service, le Condaïr MD ne peut plus être éteint et doit être actionné soit en mode de fonctionnement « Humidification allumée » (besoin d'humidité nécessaire, p. ex. en hiver) ou « Humidification éteinte » (pas de besoin d'humidité, p. ex. en été). C'est la seule manière de garantir que le système d'eau soit nettoyé périodiquement et que le système ne soit pas contaminé par des eaux stagnantes.

Important !

Veuillez enregistrer les données d'installation dans les champs correspondants sur la deuxième page de cette notice d'utilisation.

5 Fonctionnement

Le Condair MD doit être exploité uniquement par des personnes s'étant familiarisées avec son fonctionnement et ayant pris connaissance de cette notice d'utilisation.

5.1 Éléments d'affichage et de commande

5.1.1 Éléments d'affichage et de commande sur l'unité hydraulique

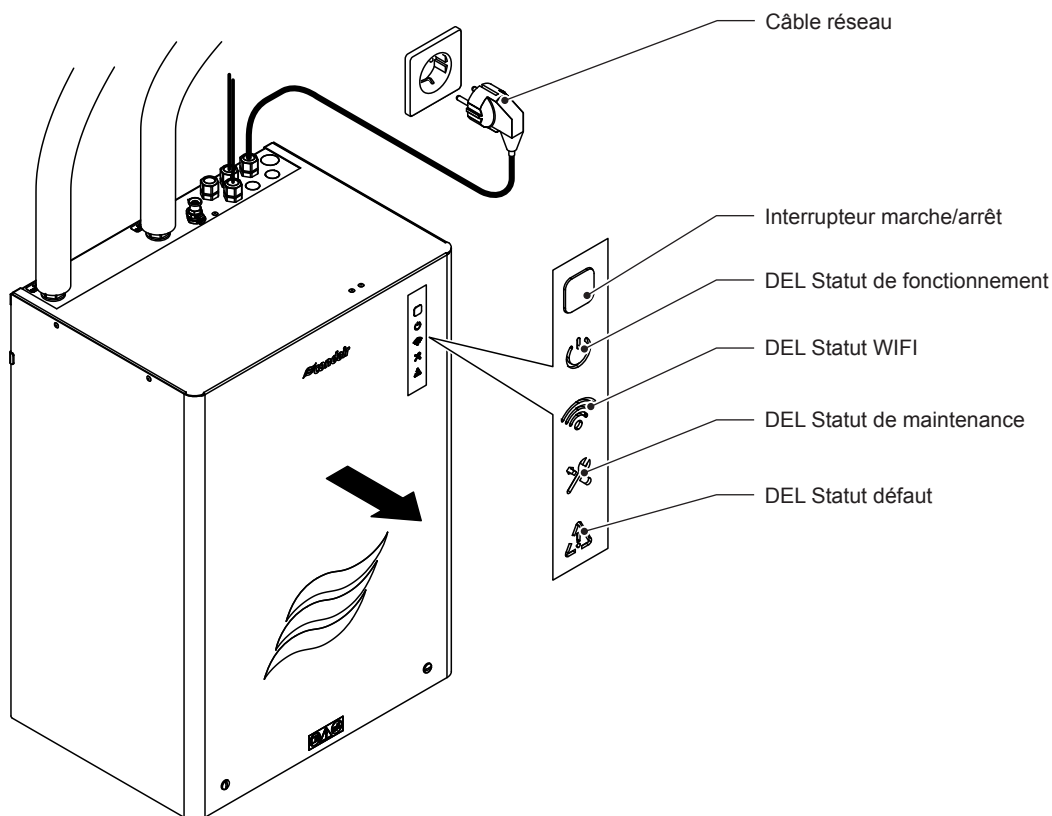


Fig. 13: Éléments d'affichage et de commande



DANGER !
Danger de choc électrique !

Une fois l'appareil éteint, il reste encore du courant à l'intérieur de l'unité hydraulique du Condair MD. **C'est la raison pour laquelle il est indispensable de couper l'alimentation électrique de l'unité hydraulique avant de l'ouvrir en débranchant le connecteur mâle.**


5.1.2 Fonctions des éléments d'affichage et de commande

Interrupteur marche/arrêt


L'interrupteur marche/arrêt de l'appareil a les fonctions suivantes :

- Allumer et éteindre le Condair MD (appuyer sur l'interrupteur pendant environ 2 s)
- Connecter au réseau WiFi (appuyer sur l'interrupteur pendant environ 5 s)
- Réinitialiser un affichage d'erreur (appuyer sur l'interrupteur pendant au moins 10 s)


DEL statut de fonctionnement

	Description/fonction
DEL ne s'allume pas	Le Condair MD n'est pas connecté à l'alimentation électrique.
DEL s'allume en bleu	Le Condair MD est humidifié.
DEL gonfler et dégonfler en bleu	Le Condair MD est en mode veille (aucune demande d'humidité présente).
DEL gonfler et dégonfler en rouge	Le Condair MD a été éteint via l'application HumiLife. Le Condair MD ne s'humidifie à nouveau qu'après avoir été allumé via l'application HumiLife.
DEL clignote en bleu	Chaîne de sécurité ouverte.
DEL s'allume en rouge	Le Condair MD a été éteint à l'aide de l'interrupteur marche/arrêt de l'unité hydraulique. Le Condair MD n'humidifie à nouveau qu'après sa remise en marche à l'aide de l'interrupteur marche/arrêt de l'unité hydraulique.


DEL statut WIFI

	Description/fonction
DEL s'allume en bleu	Le Condair MD est connecté au réseau WiFi.
DEL s'allume en vert	Le mode hotspot (point d'accès) est activé. Le Condair MD est connecté à l'appareil mobile.
DEL gonfler et dégonfler en bleu	Le logiciel de contrôle du Condair MD est mis à jour.
DEL gonfler et dégonfler en vert	Le Condair MD est en mode hotspot (point d'accès) et tente d'établir une connexion avec l'appareil mobile.
DEL s'allume en rouge	Il n'y a pas de connexion au réseau WiFi.

DEL statut de maintenance

	Description/fonction
DEL s'allume en bleu	Aucune maintenance requis.
DEL s'allume en jaune	Une maintenance est due bientôt. Le Condair MD reste en fonctionnement, en même temps le DEL défaut s'allume en jaune. La maintenance correspondante doit être effectuée dans un délai spécifié, sinon le fonctionnement du Condair MD sera arrêté.
DEL s'allume en rouge	Une maintenance n'a pas été effectuée dans le délai spécifié après l'apparition du message d'avertissement correspondant. Le fonctionnement du Condair MD a été arrêté, en même temps le DEL défaut s'allume en rouge.

DEL statut de défaut

	Description/fonction
DEL s'allume en jaune	Un défaut avec l'état « Avertissement » s'est produit. Le Condair MD reste en service.
DEL s'allume en rouge	Un défaut avec l'état « Erreur » s'est produit. Le fonctionnement du Condair MD a été arrêté.

5.2 Remise en service après une interruption de l'exploitation

Ci-après figure la procédure de remise en service après une interruption de l'exploitation (p. ex. après la maintenance du Condair MD). Cela présuppose que la première mise en service a été correctement effectuée par le technicien de votre représentant Condair ou des techniciens formés et agréés et que le Condair MD a été correctement configuré.



Attention ! Respect de l'hygiène

Si le Condair MD a été éteint pendant plus de 48 heures ou si vous avez des doutes quant à la durée pendant laquelle il a été éteint, la conduite d'arrivée d'eau propre doit être rincée, pour des raisons d'hygiène, à l'aide de la vanne de purge avant de le remettre en service. Si un traitement de l'eau en option est installé, il doit être rincé conformément aux informations figurant dans le manuel du traitement de l'eau correspondant.

1. **Vérifier** que le Condair MD et les installations **ne soient pas endommagés ni ne présentent de fuites**.



DANGER !

Tout appareil endommagé ou tout système d'humidification comportant des installations endommagées peut mettre en danger la vie des personnes ou causer de graves dommages aux biens.

Pour cette raison : Les appareils endommagés ou les appareils dont les installations sont endommagées ou mal réalisées ne doivent **pas être mis en service**.

2. S'assurer que le couvercle frontal est posé et verrouillé sur l'unité hydraulique.
3. Ouvrez la vanne d'arrêt dans la conduite d'alimentation en eau.
4. Brancher le câble réseau de l'unité hydraulique à la prise secteur.
5. Enclencher l'interrupteur marche/arrêt sur l'unité hydraulique et ouvrir la/les vanne(s) d'arrêt dans la conduite d'arrivée d'eau.

Le Condair MD procède à un test de système automatique et à un rinçage du système d'eau. Si un dysfonctionnement est détecté lors du test du système, la DEL « Défaut » sur l'unité hydraulique s'allume en jaune (un dysfonctionnement avec état d'avertissement est présent) ou en rouge (un dysfonctionnement avec état d'avertissement est présent).

Si le test de système se passe correctement, le réservoir d'eau est rempli et le bon fonctionnement du capteur de niveau est ensuite vérifié.

Remarque : Si une anomalie est constatée lors du contrôle fonctionnel, la DEL "Défaut" de l'unité hydraulique s'allume en rouge.

Si le contrôle de l'unité de niveau montre que tout est en ordre, le Condair MD passe ensuite dans le mode de fonctionnement préalablement défini (« Humidification allumée » ou « Humidification éteinte »). Si le Condair MD est réglé sur le mode de fonctionnement « Humidification allumée », l'humidification démarre (la DEL statut de fonctionnement s'allume verte) dès qu'une demande d'humidité se présente.

5.3 Remarques relatives au fonctionnement

5.3.1 Contrôles en cours de fonctionnement par l'exploitant

Les dispositions de la norme VDI 6022 en matière d'hygiène prescrivent que l'exploitant effectue pendant le fonctionnement un contrôle visuel périodique de l'état de l'humidificateur ainsi que des composants du système d'humidification intégré dans la gaine d'air. Il est recommandé d'effectuer ces contrôles visuels tous les deux mois pendant la saison d'humidification et tous les six mois pendant les autres périodes. Ces contrôles prévoient :

- Contrôle optique des installations d'eau externes vers l'unité hydraulique et vers l'unité d'humidification pour détecter d'éventuelles fuites.
- Contrôle optique des parties inférieures de l'unité hydraulique et de l'unité d'humidification pour détecter d'éventuelles fuites.
- Contrôle optique des conduites d'eau, qui sont fixées à l'unité hydraulique et à l'unité d'humidification pour détecter l'éventuelle formation de condensat.
- Contrôle optique et, le cas échéant, remplacement du filtre dans la gaine d'arrivée et d'évacuation de la ventilation contrôlée de l'appartement. Pour garantir un fonctionnement hygiénique du Condair MD, il faut installer au moins des filtres de classe « ISO Coarse 80% » (recommandation : utiliser des filtres de classe « ISO ePM1 50% »).
- Contrôle de l'unité hydraulique et de l'unité d'humidification ainsi que des autres composants du système d'humidification pour voir s'ils sont fixés correctement et en parfait état.
- Contrôle de l'installation électrique.

En présence d'anomalies (p. ex. fuites, affichage d'un défaut) ou de composants endommagés, mettez le Condair MD hors service comme décrit au *Chapitre 5.4*. Si une anomalie s'affiche, prenez note de son code de défaut affiché dans l'application HumiLife avant d'éteindre l'unité hydraulique. Prenez ensuite contact avec votre représentant Condair.

5.3.2 Modes de fonctionnement

Le Condair MD peut fonctionner en deux modes (« Humidification allumée » ou « Humidification éteinte »). Le mode de fonctionnement doit être réglé en conséquence via l'application HumiLife (voir *Chapitre 5.6.2*) :

- « **Humidification allumée** » : présence d'un besoin d'humidification (généralement, pendant l'hiver)
- « **Humidification éteinte** » : **aucun** besoin d'humidification (reste de l'année)

Si le Condair MD est éteint (p. ex. pour la maintenance) et ensuite rallumé, l'appareil se trouve dans le mode de fonctionnement sélectionné en dernier lieu.

5.3.2.1 Mode de fonctionnement « Humidification allumée »

Le mode de fonctionnement « Humidification allumée » est prévu pour le fonctionnement du Condair MD pendant les périodes de besoin d'humidification.

Dès qu'une demande d'humidité se présente en mode de fonctionnement « Humidification allumée », l'eau dans le circuit d'eau est réchauffée en fonction de la demande et le Condair MD commence à humidifier. Le Condair MD humidifie jusqu'à ce que la valeur d'humidification réglée soit atteinte. L'humidification est ensuite réduite progressivement et le réchauffement de l'eau d'humidification diminué. L'eau de circulation est maintenue dans l'appareil. S'il n'y a aucune demande pendant plus de 3 heures, le système d'eau interne se vidange complètement.

Fonctions d'hygiène en mode de fonctionnement « Humidification allumée »

Pour garantir l'hygiène en mode de fonctionnement « Humidification allumée », le Condair MD a plusieurs fonctions :

- Pendant le fonctionnement normal en mode « Humidification allumée », le volume journalier total du système d'eau interne (env. 6 l) est remplacé par de l'eau d'alimentation propre. Le remplacement de l'eau s'étale tout au long de la journée en fonction de la demande d'humidité.
- S'il n'y a aucune demande d'humidité en mode « Humidification allumée » pendant plus de 47 heures, le Condair MD se met en mode standby temporaire. En mode standby temporaire, le système d'eau interne est rincé avec de l'eau de circulation propre toutes les 47 heures sans demande pendant env. 2 - 3 minutes.
Dès qu'une demande d'humidité se présente de nouveau, le Condair MD passe du mode Standby temporaire au mode « Humidification allumée ». Le système d'eau interne est ensuite rincé, d'abord avec de l'eau de circulation propre, la vanne d'évacuation se ferme, le réservoir d'eau se remplit de nouveau jusqu'au niveau de fonctionnement et le Condair MD commence à humidifier après le réchauffement de l'eau du circuit d'humidification.
- En cas de coupure de courant en mode « Humidification allumée », la vanne d'évacuation au-dessous du réservoir d'eau dans l'unité hydraulique s'ouvre et le système d'eau interne du Condair MD est vidangé afin d'éviter que le système d'eau ne soit contaminé par des germes proliférant dans l'eau stagnante si la coupure de courant devait se prolonger.

Si la ventilation contrôlée doit être mise hors service pendant plus de 48 heures pour des travaux de maintenance ou de réparation, le mode de fonctionnement du Condair MD est à mettre en mode « Humidification éteinte » via l'application HumiLife jusqu'à la remise en service de la ventilation contrôlée. Après la remise en service de la ventilation contrôlée, dépendamment de la nécessité d'humidifier ou non, le mode de fonctionnement doit être réglé sur « Humidification allumée » ou laissé sur « Humidification éteinte »

En cas d'éventuelle fuite dans l'unité d'humidification, l'eau de fuite est acheminée dans le bac intégré avec évacuation dans l'unité hydraulique et de là dans l'évacuation. Le capteur de fuite intégré dans le bac de l'unité d'humidification s'active simultanément; le fonctionnement du Condair MD est interrompu et le système d'eau interne est vidangé par la vanne d'évacuation. Un message d'erreur s'affiche et la DEL statut de défaut s'allume en rouge. Dans ce cas, informer le Service Condair.

5.3.2.2 Mode de fonctionnement « Humidification éteinte »

Le mode de fonctionnement « Humidification éteinte » est prévu pour le fonctionnement du Condair MD pendant les périodes sans besoin d'humidification.

Lorsque le Condair MD est mis en mode « Humidification éteinte », la vanne d'évacuation au-dessous du réservoir d'eau dans l'unité hydraulique s'ouvre après 3 heures et le système d'eau interne du Condair MD se vidange. Le système reste vide jusqu'à ce que le mode de fonctionnement soit remis sur « Humidification allumée » via l'application HumiLife.

Fonction d'hygiène en mode « Humidification éteinte »

En mode « Humidification éteinte », le système d'eau interne est rincé avec de l'eau de circulation propre toutes les 47 heures pendant une durée donnée afin de lutter contre la prolifération de germes par l'eau stagnante dans l'arrivée d'eau propre.

Important : pour garantir la fonction de rinçage périodique, l'arrivée d'eau ne doit en aucun cas être fermée en mode « Humidification éteinte ».

5.4 Mise hors service

Pour mettre le Condair MD **hors service** pour des travaux de maintenance, procédez comme suit :

1. Fermer la **vanne d'arrêt** sur l'arrivée d'eau.
2. Éteindre le Condair MD avec l'interrupteur de l'appareil sur l'unité hydraulique.
3. **Couper l'alimentation électrique du Condair MD** : Retirer le câble de raccordement réseau de la prise de courant murale.
4. Avant de commencer les travaux de démontage sur l'unité hydraulique, attendez au moins 10 minutes, le temps que le système d'eau interne se vide complètement.

Si le Condair MD doit être complètement éteint pendant une période prolongée, il faut fermer la conduite d'arrivée d'eau et la vidanger.

Remarque : Si un traitement de l'eau en option est installé dans l'arrivée d'eau propre de l'unité hydraulique du Condair MD, il doit être rincé en cas de remise en service conformément aux informations figurant dans le manuel du traitement de l'eau correspondant.

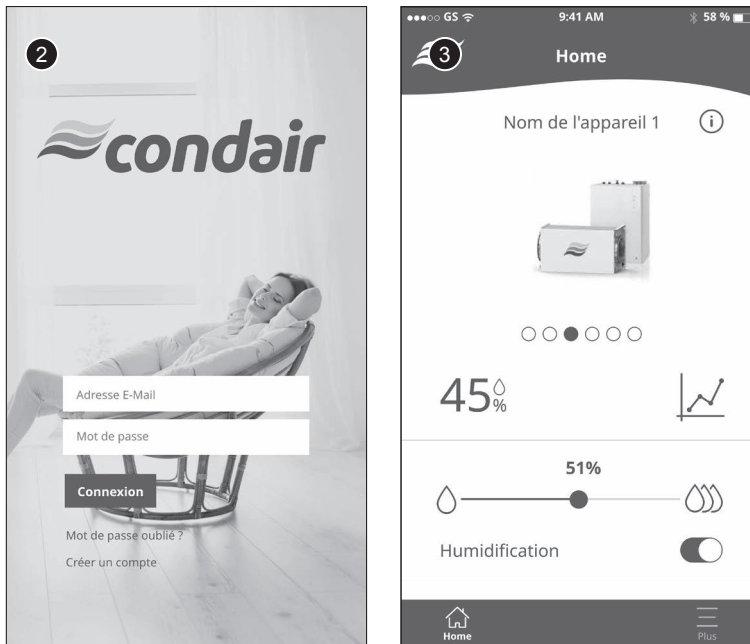
5.5 Mise hors service de la ventilation contrôlée

Si la ventilation contrôlée doit être mise hors service pendant une période prolongée et si le Condair MD est en mode « Humidification allumée », le Condair MD doit être mis en mode « Humidification éteinte » via l'application HumiLife avant de mettre la ventilation contrôlée hors service. La ventilation contrôlée peut être éteinte seulement après un **temps d'attente de 60 minutes**. C'est la seule façon de garantir que l'insert de l'humidificateur dans l'unité d'humidification soit complètement sec et d'assurer un fonctionnement hygiénique de l'installation.

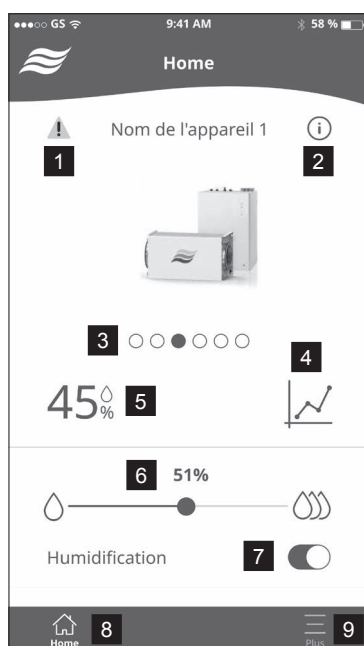
5.6 Exploitation du Condaïr MD via l'application HumiLife

5.6.1 Démarrer l'application HumiLife

1. Mettez le Condaïr MD en service (voir *Chapitre 5.2*).
2. Démarrez l'application HumiLife sur votre appareil mobile. L'écran de connexion apparaît. Entrez votre nom d'utilisateur et votre mot de passe.
Remarque : si vous avez oublié votre mot de passe, appuyez sur le bouton « Mot de passe oublié ? ». Vous serez ensuite guidé pas à pas tout au long du processus de définition d'un nouveau mot de passe.
3. L'écran d'accueil apparaît.



5.6.2 Fonctionnement de l'écran d'accueil

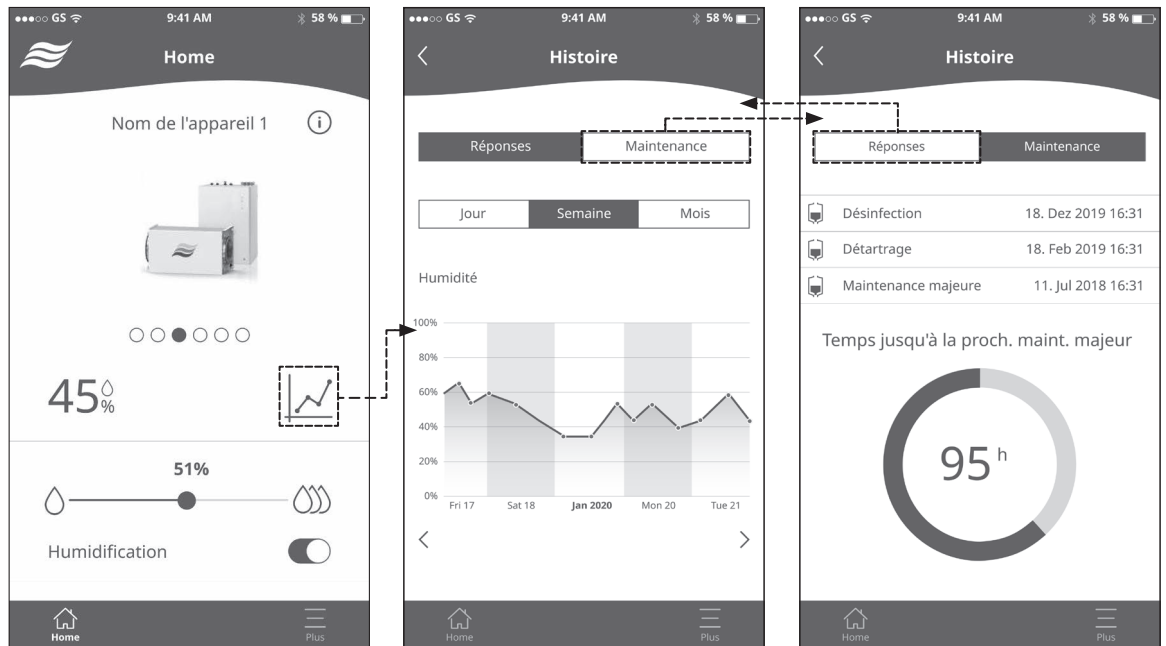


- 1 Affichage de défaut: apparaît en cas d'avertissement ou d'erreur.
- 2 Appel de l'écran d'aide (contient des informations sur l'utilisation de l'écran d'accueil).
- 3 Sélection de l'appareil à contrôler.
- 4 Appel le graphique des valeurs de mesure et les informations de maintenance.
- 5 Valeur d'humidité actuellement mesurée en %hr.
- 6 Curseur pour régler la valeur de consigne d'humidité en %hr.
- 7 Activation et désactivation de l'humidification.
Remarque : lorsque l'humidification est éteinte, les rinçages hygiéniques restent actifs.
- 8 Appel de l'écran d'accueil (cet écran).
- 9 Appel du menu « Paramètres utilisateur ».

5.6.3 Interroger l'historique des valeurs d'humidité et les informations de maintenance

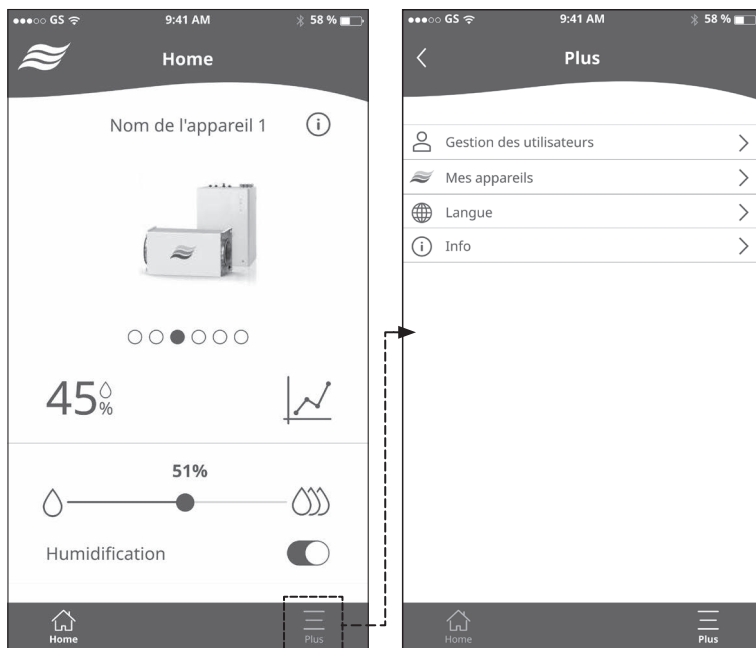
Appuyez sur le symbole graphique sur l'écran d'accueil. Le graphique des valeurs d'humidité mesurées apparaît (figure au milieu). Ici vous pouvez:

- Utiliser les champs de contrôle **<Jour>**, **<Semaine>** et **<Mois>** pour afficher la progression graphique de la valeur d'humidité en %hr pour le jour en cours, la semaine en cours ou le mois en cours.
- Afficher l'écran des informations de maintenance à l'aide du champ de contrôle **<Maintenance>**. La progression de la maintenance (maintenances qui a été effectuée) et le temps restant jusqu'à la prochaine maintenance sont affichés ici. Utilisez le champ de commande **<Réponses>** pour retourner à l'affichage du graphique des valeurs d'humidité mesurées.

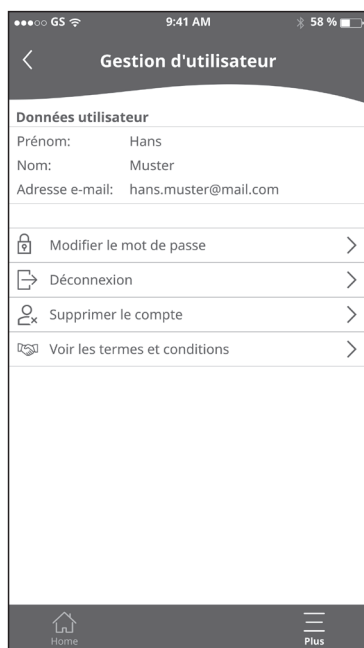


5.7 Réglages d'utilisateur

Appuyez sur **<Plus>** sur l'écran d'accueil. Le menu utilisateur apparaît.

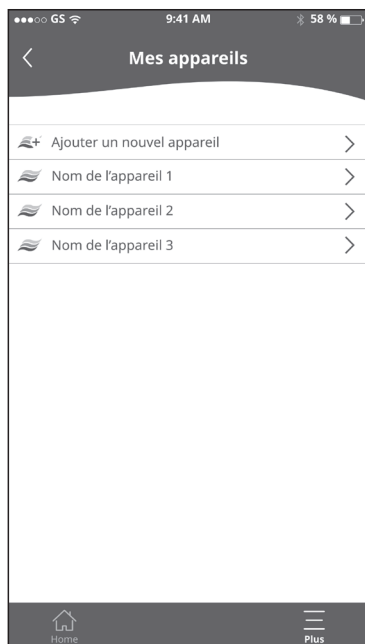


– Sous « Données utilisateur », vous pouvez:



- Afficher les données du compte utilisateur.
- Changer le mot de passe de l'utilisateur.
- Se déconnecter de l'application HumiLife.
- Supprimer le compte utilisateur.
- Afficher les termes et conditions.

- Sous "Mes appareils", vous pouvez:



- Ajoutez un nouvel appareil à votre compte (voir *Chapitre 4.3.2*).
- Sélectionnez un appareil dans la liste des appareils de votre compte. L'écran apparaît alors avec les paramètres de l'appareil et d'autres fonctions. Ici vous pouvez :



- Afficher les données actuelles de l'appareil (voir figure ci-dessus).
- Modifier et enregistrer le nom de l'appareil.
- Afficher les paramètres actuels de l'appareil (voir *Chapitre 5.7.1*).
- Démarrer l'assistant de mise en service (voir *Chapitre 4.4*).
- Démarrer l'assistant de désinfection (voir *Chapitre 6.5.1*).
- Démarrer l'assistant de détartrage (voir *Chapitre 6.5.2*).
- Modifier la configuration réseau de l'appareil (voir *Chapitre 4.3.2, étapes 4-6*).

- Sous "Langue"
 - Changer la langue de dialogue de l'application HumiLife.
- Sous "Info"
 - Afficher la version actuelle du logiciel de l'application HumiLife et des informations sur le fuseau horaire.

5.7.1 Afficher les paramètres actuels de l'appareil

Appuyez sur <Infos sur le dispositif> sur l'écran des paramètres de l'appareil. L'écran avec les paramètres actuels de l'appareil apparaît.

Paramètres du dispositif	
Aperçu du système	
Type de système:	FB
Mode de contrôle:	Demand externe
SW Application:	4.1.2
Opération / Service:	
Heures de fonctionnement:	418 h
Grande maintenance en:	9955 h
Désinfection en:	2000 h
Détartrage en:	1572 h
Service de filtre OI en:	500 h
Service membrane OI en:	200 h
Mise en service:	
Hauteur:	1.5m
Type d'eau d'entrée:	Eau brute
Dureté de l'eau:	15°dH
Valeur du pH de l'eau:	7.25
Niveau de chlore dans l'eau:	Chlor présent
État du système:	
État opérationnel:	Humidifier
Point de consigne:	40 % r.H.
Demand actuelle:	45 %
Humidité réelle:	15 % r.H.

Aperçu du système:

- Désignation du type de système
- Mode de régulation de l'humidité (Ext. Régul, Air aspiré).
- Version logicielle de l'application HumiLife.

Opération / Service:

- Nombre d'heures de fonctionnement depuis la première mise en service.
- Nombre d'heures de fonctionnement restant jusqu'à la grande maintenance.
- Nombre d'heures de fonctionnement restant jusqu'à la prochaine désinfection.
- Nombre d'heures de fonctionnement restant jusqu'au prochain détartrage.
- Nombre d'heures de fonctionnement restant jusqu'au prochain remplacement des filtres du système d'osmose inverse en option Condair RO-HS.
- Nombre d'heures de fonctionnement restant jusqu'au prochain remplacement de la membrane du système d'osmose inverse en option Condair RO-HS.

Mise en service:

- Hauteur de refoulement réglée de la pompe de circulation intégrée de l'eau de l'humidificateur.
- Type d'eau d'entrée spécifié (eau brute ou eau d'osmose inverse).
- Dureté de l'eau réglée de l'eau d'entrée en °dH.
- Valeur de pH réglée de l'eau d'entrée.
- Valeur de chlore réglée de l'eau d'alimentation (chlore présent ou pas de chlore présent).

État du système:

- État de fonctionnement actuel.
- Valeur de consigne d'humidité réglée en % HR.
- Demande d'humidité actuelle en %.
- Humidité actuellement mesurée dans le conduit d'air d'admission.

6 Maintenance

6.1 Remarques importantes concernant la maintenance

Qualification du personnel

Tous les travaux de maintenance peuvent être effectués par l'exploitant du Condair MD conformément aux informations contenues dans ce manuel.

Généralités

Les consignes et indications concernant les travaux de maintenance doivent impérativement être observées.

Seuls les travaux de maintenance décrits dans la présente documentation peuvent être exécutés.

6.2 Intervalles de service

Pour garantir un fonctionnement hygiénique et la sûreté de fonctionnement, le Condair MD doit être entretenu régulièrement. Le logiciel de commande du Condair MD dispose de cinq compteurs de maintenance pour :

- le détartrage du système d'eau interne
- la désinfection du système d'eau interne
- le remplacement des cartouches de filtre à charbon actif et de filtre fin du système d'osmose inverse en option Condair RO-HS
- le remplacement de la membrane OI du système d'osmose inverse en option Condair RO-HS
- la grande maintenance (remplacement de l'insert de l'humidificateur, contrôle et nettoyage de l'unité hydraulique)

Les compteurs de maintenance sont automatiquement actualisés à la première mise en service en saisissant sur site les valeurs de la qualité de l'eau.

Remarque : S'il est constaté à un stade ultérieur que les valeurs de la qualité de l'eau varient, elles peuvent être adaptées en rappelant l'assistant de mise en service dans l'application HumiLife (voir *Chapitre 4.4*). Les compteurs de maintenance sont ensuite automatiquement actualisés avec les nouvelles valeurs.

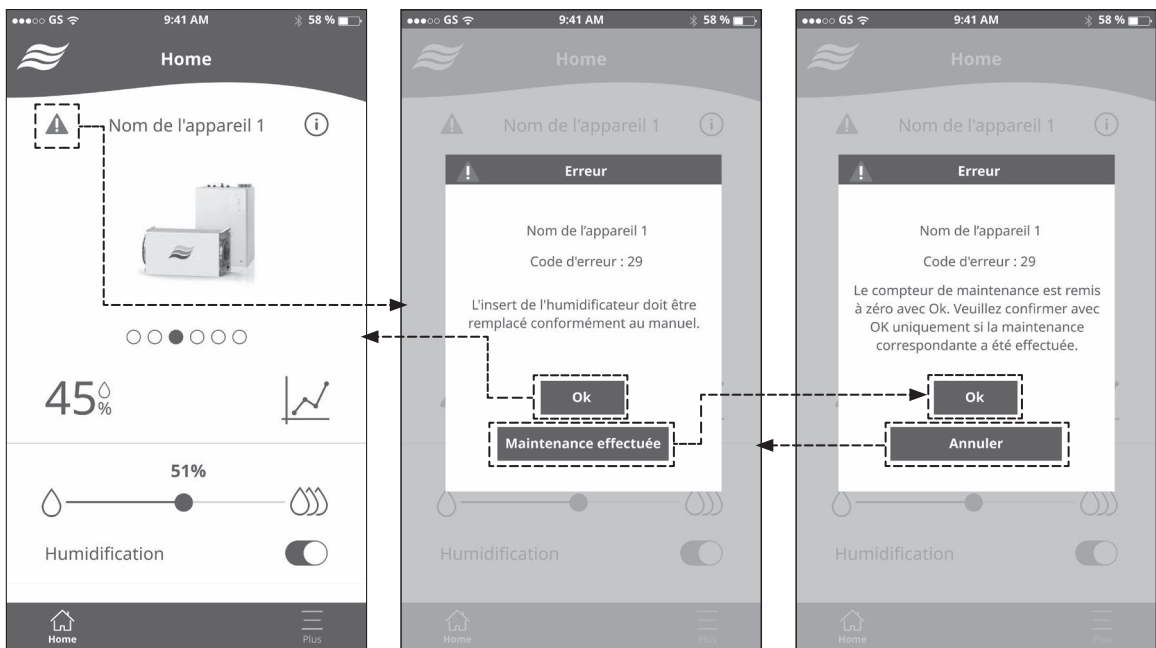
6.3 Indication de maintenance

Si l'un des compteurs de maintenance a expiré, la DEL de maintenance jaune ou rouge et la DEL statut de défaut jaune ou rouge sur le module hydraulique du Condair MD vous signalent qu'une maintenance doit être effectuée. Procédez comme suit :

Remarque : Si la LED de maintenance et la LED statut de défaut s'allument en rouge, le fonctionnement du Condair MD est arrêté.

1. Démarrez l'application HumiLife sur votre appareil mobile et, si nécessaire, sélectionnez le Condair MD approprié dans la liste de vos appareils. Appuyez ensuite sur le triangle d'avertissement jaune ou rouge sur l'écran d'accueil (voir figure ci-dessous à gauche).
2. Une fenêtre avec le message de maintenance correspondant apparaît sur l'écran d'accueil (voir la figure ci-dessous au milieu).
3. Effectuez la maintenance correspondante conformément aux informations de cette notice d'utilisation (désinfection, détartrage, grande maintenance) ou aux informations de la notice d'installation et d'utilisation du système d'osmose inverse optionnel Condair RO-HS (remplacement des filtres, remplacement de la membrane RO).
4. Après avoir terminé la maintenance appropriée, le compteur de maintenance doit être réinitialisé à l'aide du bouton <Maintenance effectuée> et confirmé à l'aide du bouton <Ok> (voir figure ci-dessous à droite).

Exception: Pendant le processus de désinfection et de détartrage, le compteur de maintenance est automatiquement réinitialisé après l'exécution de la routine correspondante.



6.4 Liste de maintenance

Message de maintenance	Travail à effectuer
W27/E27 Détartrage	<ul style="list-style-type: none">• Détartrage du système d'eau interne (voir <i>Chapitre 6.5.1</i>)
W28/E28 Désinfection	<ul style="list-style-type: none">• Désinfection du système d'eau interne (voir <i>Chapitre 6.5.2</i>)
W66/E66 Filtre à charbon actif/Filtre fin	<ul style="list-style-type: none">• Remplacer les cartouches de filtre à charbon actif et de filtre fin du système d'osmose inverse en option Condair RO-HS (voir <i>les instructions d'installation et d'utilisation du système d'osmose inverse Condair RO-HS</i>)
W67/E67 Membrane OI	<ul style="list-style-type: none">• Remplacer la membrane OI du système d'osmose inverse en option Condair RO-HS (voir <i>les instructions d'installation et d'utilisation du système d'osmose inverse Condair RO-HS</i>)
W29/E29 Gr. maintenance	<ul style="list-style-type: none">• Remplacement de l'insert humidificateur (voir <i>Chapitre 6.5.4</i>)

6.5 Travaux de maintenance

Remarque: Les informations sur le remplacement des filtres et de la membrane OI du système d'osmose inverse Condair RO-HS sont décrites dans les manuels correspondants pour ces produits.

6.5.1 Détartrage du système d'eau interne du Condair MD

Le détartrage du système d'eau interne du Condair MD contribue, avec la désinfection (voir *Chapitre 6.5.2*), au maintien du fonctionnement hygiénique du système.

PRUDENCE !

Un détartrant spécial distribué par votre représentant Condair est nécessaire. N'utilisez aucun autre détartrant susceptible d'endommager la membrane de l'insert de l'humidificateur.

ATTENTION !

Le détartrant Condair utilisé pour le détartrage peut agresser et endommager la peau et les muqueuses. Par conséquent : Lisez les informations et les consignes de sécurité de la fiche technique du détartrant Condair et portez un équipement de protection approprié (lunettes de protection, gants de protection, etc.).

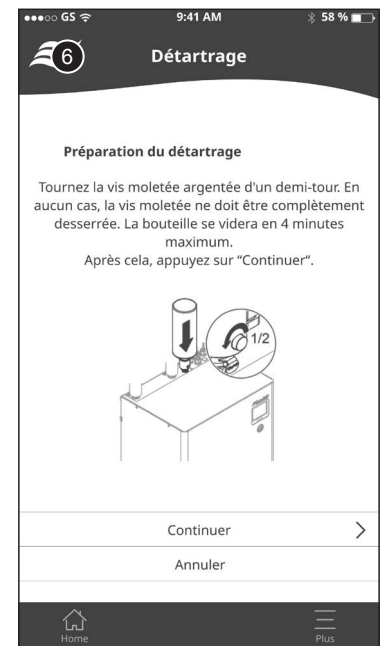
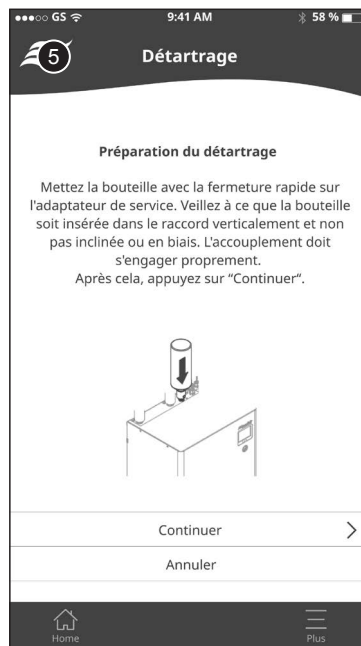
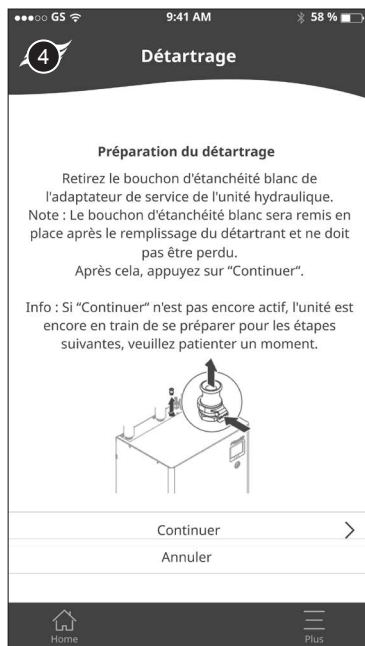
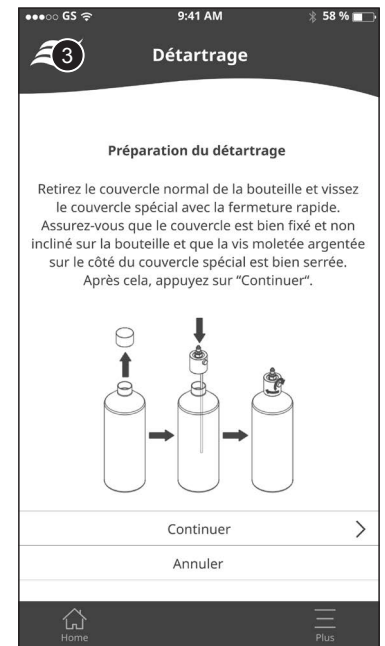
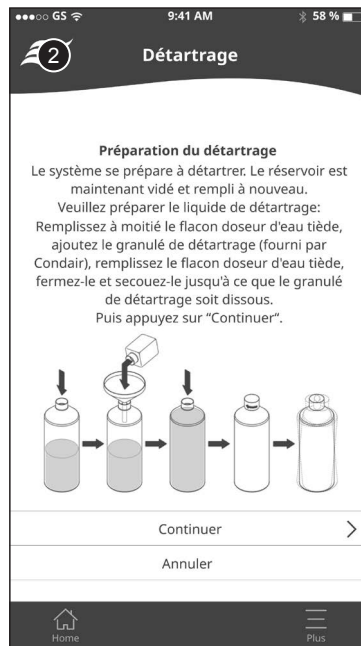
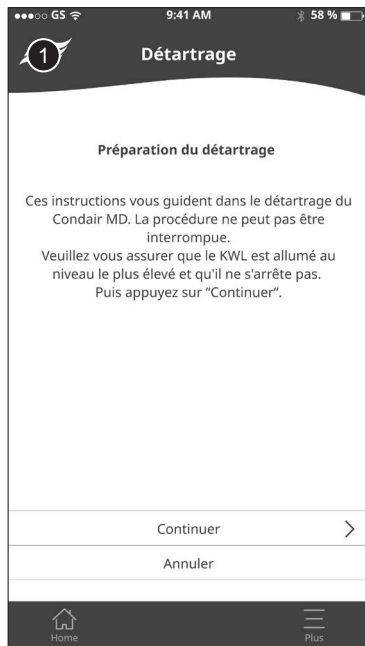
Le processus de détartrage est contrôlé par logiciel via l'application HumiLife et dure env. 2,5 heures. Après le démarrage de la fonction de détartrage, vous serez guidé pas à pas tout au long du processus de détartrage.

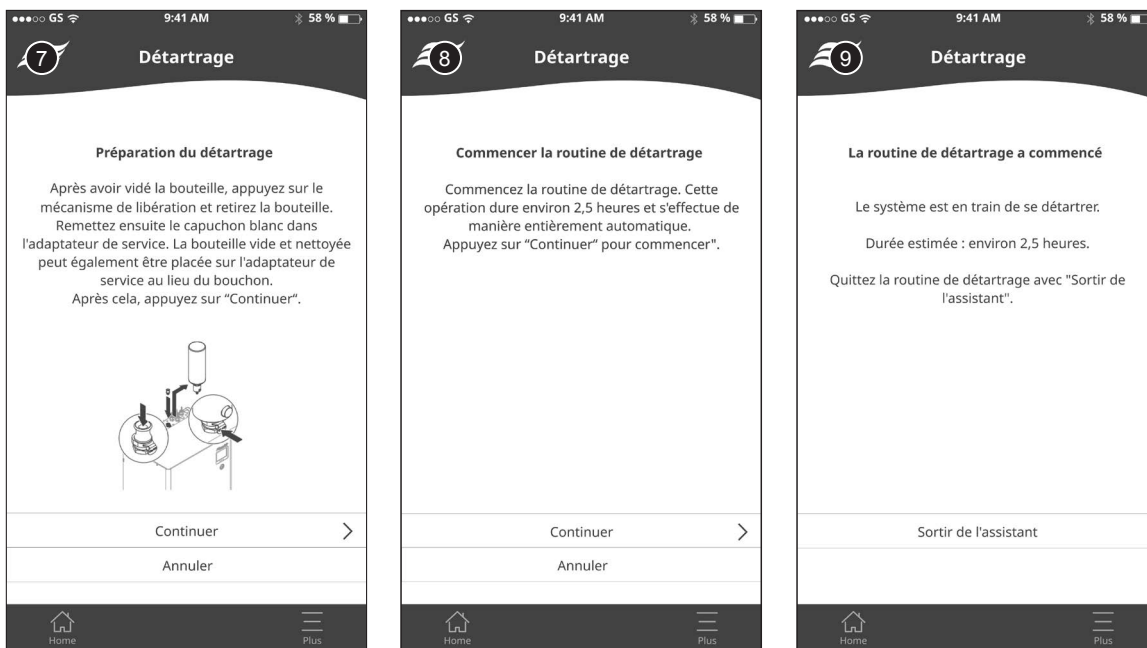
Pour le détartrage du système d'eau interne, procédez comme suit :

1. Démarrez l'application HumiLife sur votre appareil mobile et, si nécessaire, sélectionnez le Condair MD approprié dans la liste de vos appareils.
2. Démarrez le processus de détartrage à l'aide de la touche <Assistant de détartrage> dans les paramètres de l'appareil du Condair MD concerné.



Vous allez maintenant être guidé pas à pas avec les instructions correspondantes tout au long de la procédure de détartrage.





Dès que le processus de détartrage et le rinçage ultérieur du système d'eau interne sont terminés, l'écran d'accueil s'affiche à nouveau. Le dernier mode de fonctionnement sélectionné « Humidification allumée » ou « Humidification éteinte » est automatiquement réactivé et le compteur de maintenance est remis à zéro.

Important : Si le processus de détartrage est interrompu prématurément à cause d'une anomalie signalée par un message d'erreur, veuillez contacter votre représentant Condaïr.

6.5.2 Désinfection du système d'eau interne du Condair MD

La désinfection du système d'eau interne du Condair MD contribue, avec le détartrage (voir *Chapitre 6.5.1*), au maintien du fonctionnement hygiénique du système.



PRUDENCE !

Un désinfectant spécial distribué par votre représentant Condair est nécessaire. N'utilisez aucun autre désinfectant susceptible d'endommager la membrane de l'insert de l'humidificateur



ATTENTION !

Le désinfectant Condair utilisé pour la désinfection peut aggraver et endommager la peau et les muqueuses.

Par conséquent : lisez les informations et les consignes de sécurité de la fiche technique de désinfectant Condair et portez un équipement de protection approprié (lunettes de protection, gants de protection, etc.).

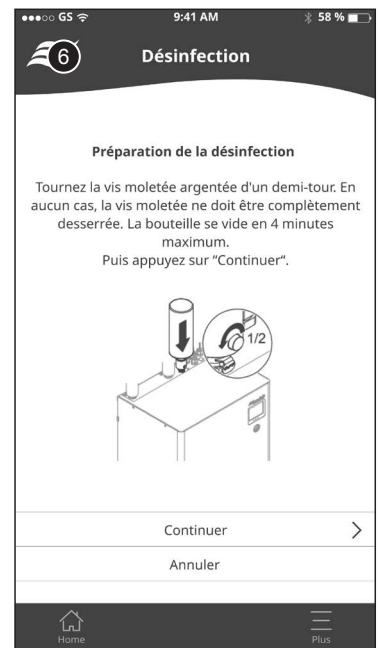
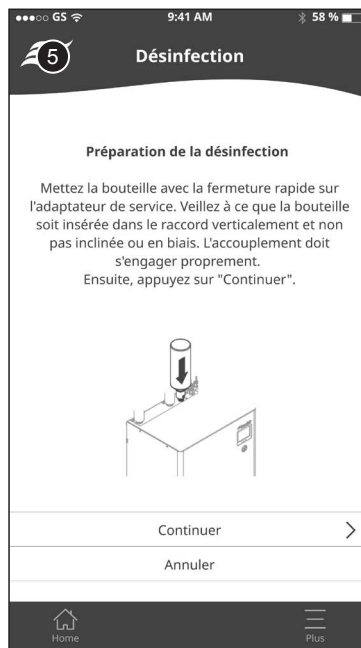
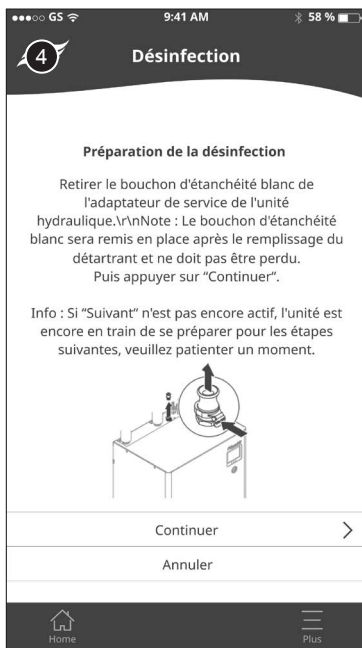
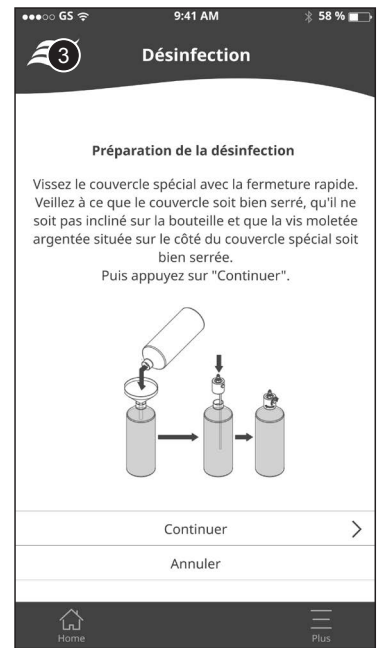
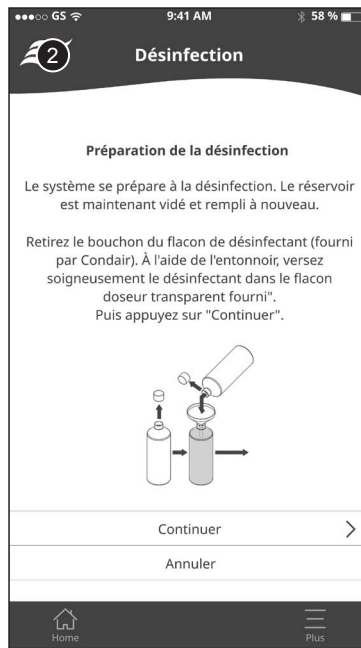
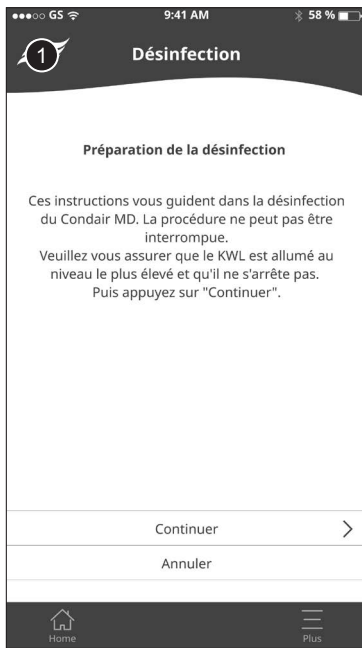
Le processus de désinfection est contrôlé par logiciel via l'application HumiLife et dure env. 1.5 heure. Après le démarrage de la fonction de désinfection, vous serez guidé pas à pas tout au long du processus de désinfection.

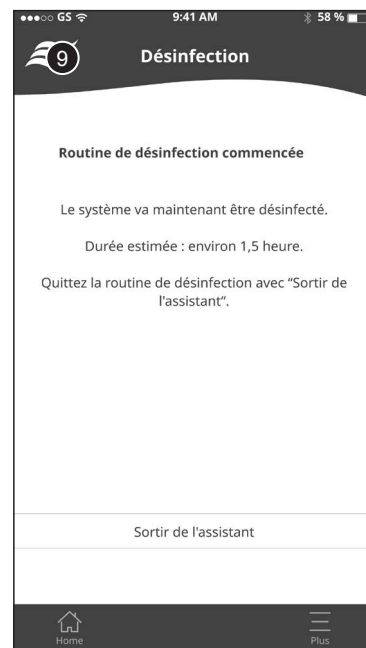
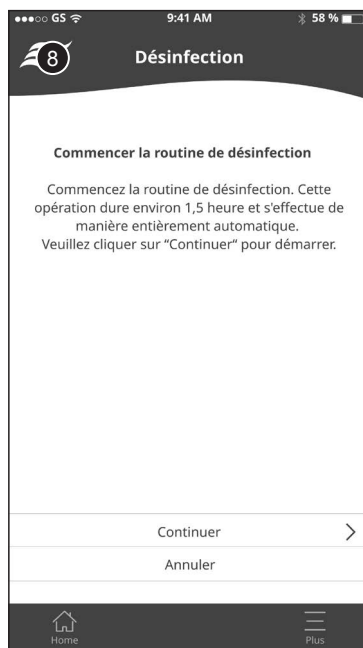
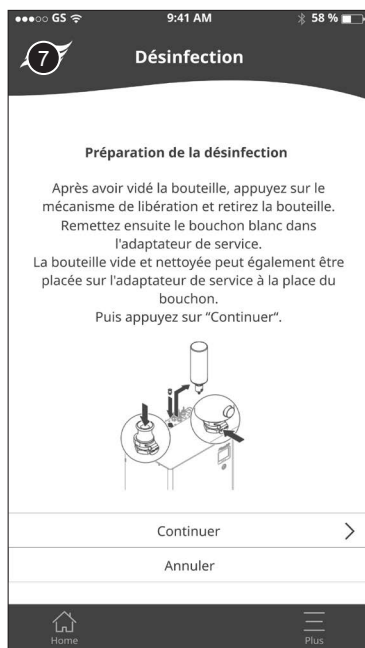
Pour la désinfection du système d'eau interne, procédez comme suit :

1. Démarrez l'application HumiLife sur votre appareil mobile et, si nécessaire, sélectionnez le Condair MD approprié dans la liste de vos appareils.
2. Démarrez le processus de désinfection à l'aide de la touche <Assistant de désinfection> dans les paramètres de l'appareil du Condair MD concerné.



Vous allez maintenant être guidé pas à pas avec les instructions correspondantes tout au long de la procédure de désinfection





Dès que le processus de désinfection et le rinçage ultérieur du système d'eau interne sont terminés, l'écran d'accueil s'affiche à nouveau. Le dernier mode de fonctionnement sélectionné « Humidification allumée » ou « Humidification éteinte » est automatiquement réactivé et le compteur de maintenance est remis à zéro.

Important : Si le processus de désinfection est interrompu prématurément à cause d'une anomalie signalée par un message d'erreur, veuillez contacter votre représentant Condaïr.

6.5.3 Contrôle visuel périodique de l'insert de l'humidificateur

Un contrôle visuel périodique de l'insert de l'humidificateur doit être effectué à intervalles réguliers pour garantir un fonctionnement hygiénique.

Procédez comme suit pour le contrôle de l'insert de l'humidificateur :

1. Mettez le Condair MD hors service, comme décrit dans *Chapitre 5.4*.
2. Attendez que le système d'eau interne se vide (env. 10 minutes).
3. Mettre la ventilation mécanique contrôlée hors service (voir les instructions d'utilisation la ventilation mécanique contrôlée).
4. Relâchez les quatre fermetures à genouillère et retirez le couvercle du caisson de l'humidificateur.

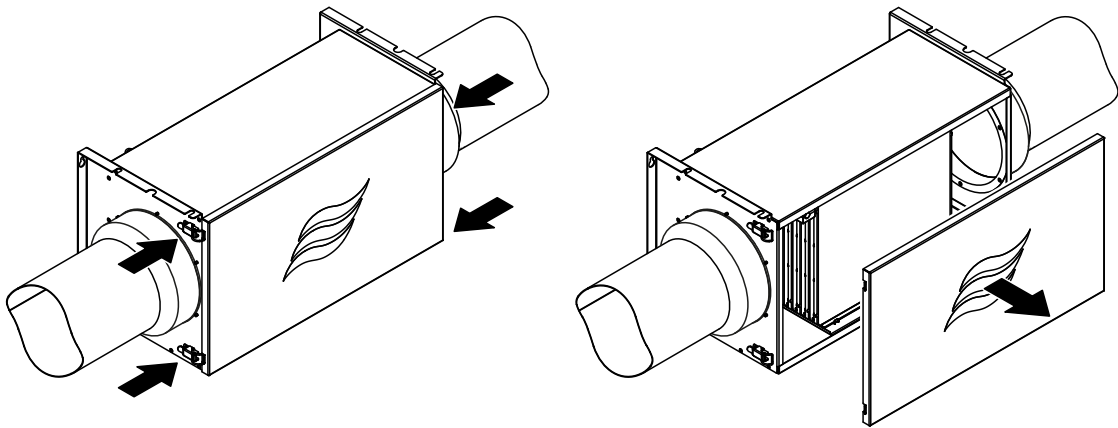


Fig. 14: Retirer le couvercle du caisson de l'humidificateur

5. **Important : Enfilez les gants jetables fournis et ne touchez en aucun cas la membrane lors du démontage et du contrôle visuel de l'insert de l'humidificateur.**



PRUDENCE !

L'insert de l'humidificateur est sensible aux impuretés (acides gras) et aux dommages.

Par conséquent : Lors du maniement de l'insert de l'humidificateur, portez toujours les gants jetables fournis et procédez avec soin.

6. Tenez l'insert de l'humidificateur par les deux distributeurs d'eau noire et retirez-le doucement du caisson de l'humidificateur. Retirez ensuite la tôle de fond du caisson de l'humidificateur.

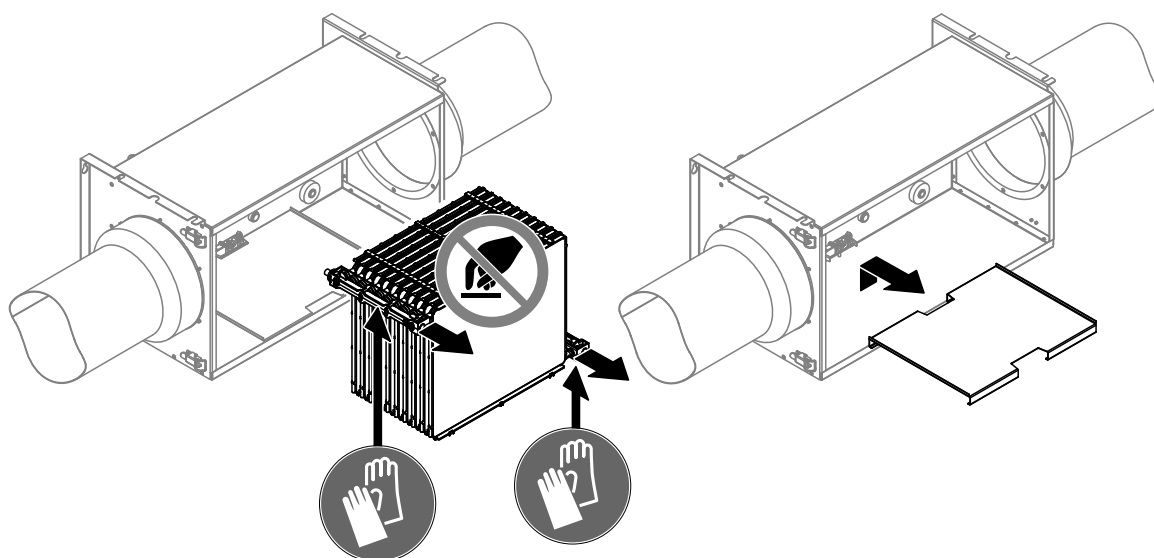


Fig. 15: Démontez l'insert de l'humidificateur et la tôle de fond

- Remarque: Si l'unité d'humidification est équipée du filtre à air en option, retirez le filtre à air (voir les instructions séparées pour le filtre à air)
7. Vérifiez si la surface de la membrane « A » (voir Fig. 17) de l'insert de l'humidificateur présente des traces de poussière, des décolorations et s'il y a de la saleté et des résidus d'eau dans la gaine.

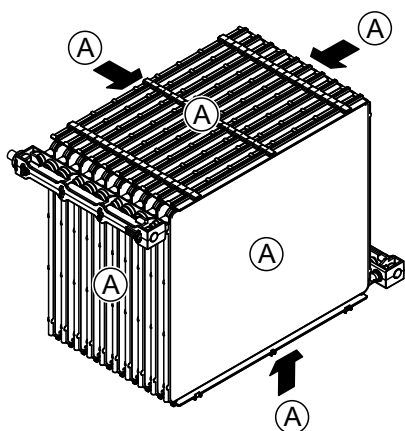


Fig. 16: Surfaces de la membrane

- Éliminez l'éventuelle poussière présente sur l'insert de l'humidificateur. Pour ce faire, procédez comme suit :
 - Déposez soigneusement l'insert de l'humidificateur dans un bac.
 - Éliminez soigneusement les traces de poussière avec le jet d'eau doux d'une douchette (voir *Fig. 17*). Les éléments internes de l'humidificateur peuvent également être nettoyés de cette façon.



PRUDENCE !

N'utilisez aucun produit nettoyant ni de chiffon, de brosse ou autre ustensile similaire pour nettoyer la membrane.

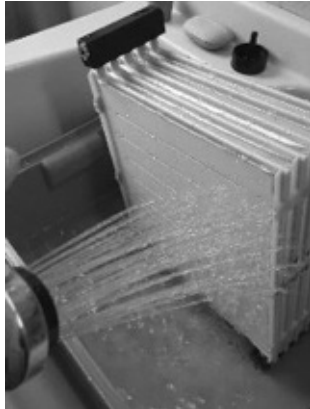


Fig. 17: Éliminer la poussière

Si vous ne parvenez pas à éliminer les traces de poussière ou les saletés, veuillez contacter votre représentant Condair.

- Après avoir nettoyé l'insert de l'humidificateur, laissez-le sécher env. 30-60 minutes. Ne pas exposer l'insert de l'humidificateur à la lumière directe du soleil et le tenir à l'écart de sources de chaleur ou du froid.
- Si la gaine présente des traces de saleté, éliminez-les avec un chiffon humide.
 - Si la membrane est décolorée ou si des dépôts d'eau subsistent dans la gaine, l'insert de l'humidificateur doit être remplacé par un technicien de service Condair ou un spécialiste formé et agréé par Condair. Dans ce cas, prenez contact avec votre représentant Condair. Passez à l'étape 8 si le remplacement n'est pas effectué immédiatement mais ne mettez plus l'humidificateur en service.
 - Si la membrane ne présente pas de décolorations, l'insert de l'humidificateur peut continuer d'être utilisée. Passez à l'étape 8.
8. Nettoyez le caisson de l'humidificateur, la tôle de fond et le couvercle du caisson de l'humidificateur (y compris le joint) avec un chiffon non pelucheux. Si nécessaire, utilisez un détergent doux et un désinfectant (ne pas utiliser de produits tensioactifs).
Remarque: si la gaine d'air est sale, nettoyez-la avec un chiffon humide..
 9. Si l'unité d'humidification est équipée du filtre à air en option, installez un nouveau filtre à air du côté entrée d'air dans le caisson de l'humidificateur (voir les instructions séparées pour le filtre à air).

10. Insérez la tôle de fond dans le caisson de l'humidificateur (voir Fig. 18).
11. Placez l'insert de l'humidificateur sur la tôle de fond dans le caisson de l'humidificateur, insérez l'insert de l'humidificateur dans le caisson de l'humidificateur aussi loin que possible et poussez-le en position finale.

Important: Assurez-vous que les morceaux de tuyau sont branchés dans les raccords enfichables des deux distributeurs d'eau noire de l'insert d'humidificateur et que les flèches sur les raccords d'eau des éléments de l'insert d'humidificateur correspondent au sens d'écoulement de l'eau.

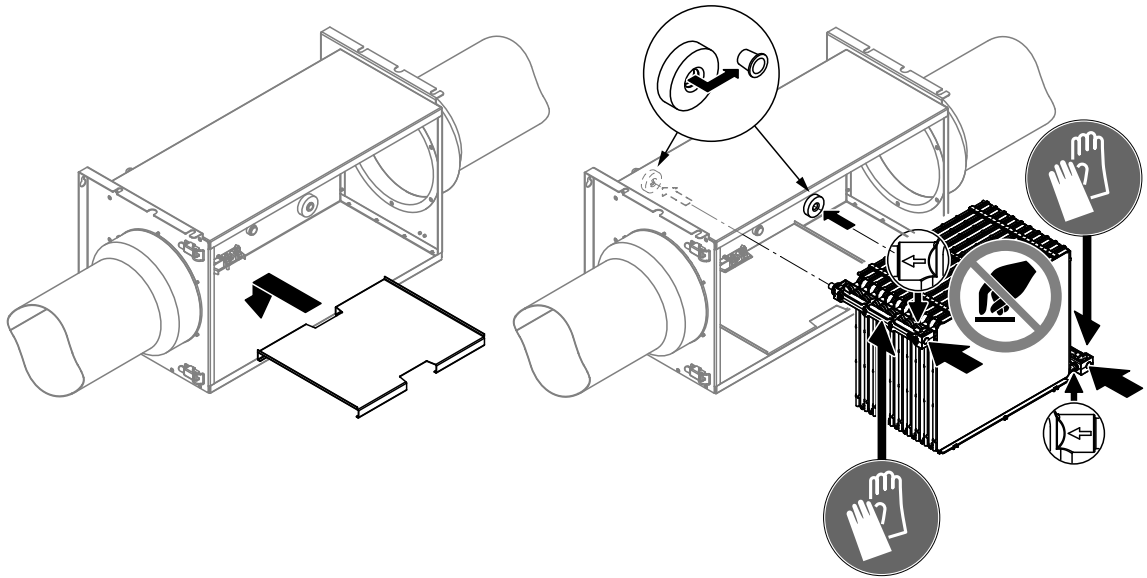


Fig. 18: Installer la tôle de fond et l'insert de l'humidificateur

12. Remettez en place le couvercle du caisson de l'humidificateur et verrouillez-le à l'aide des quatre fermetures à genouillère.

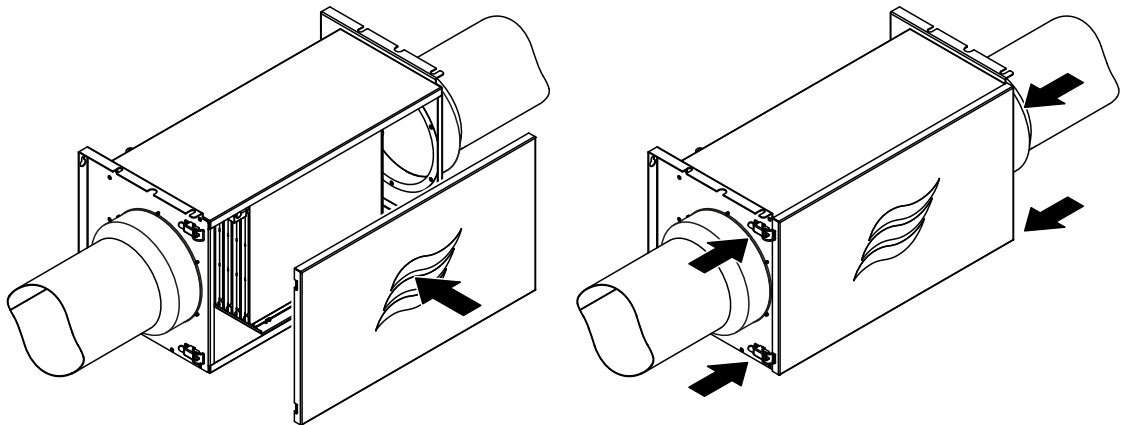


Fig. 19: Remonter le couvercle du caisson de l'humidificateur

13. Si vous ne devez effectuer aucune autre intervention de service, remettez immédiatement le Condaïr MD en service comme décrit dans *Chapitre 5.2*.

6.5.4 Grande maintenance (remplacement de l'insert de l'humidificateur)

Procédez comme suit pour le remplacement l'insert de l'humidificateur:

1. Mettez le Condair MD hors service, comme décrit dans *Chapitre 5.4*.
2. Attendez que le système d'eau interne se vide (env. 10 minutes).
3. Mettre la ventilation mécanique contrôlée hors service (voir les instructions d'utilisation la ventilation mécanique contrôlée).
4. Relâchez les quatre fermetures à genouillère et retirez le couvercle du caisson de l'humidificateur.

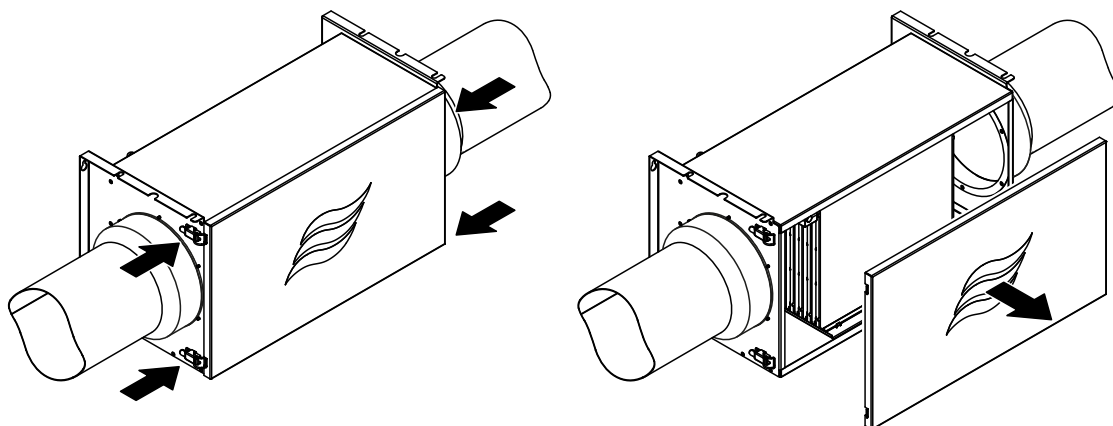


Fig. 20: Retirer le couvercle du caisson de l'humidificateur

5. **Important :** Enfilez les gants jetables fournis et ne touchez en aucun cas la membrane lors du démontage l'ancien et du montage le nouvel insert d'humidificateur.

! PRUDENCE !

L'insert de l'humidificateur est sensible aux impuretés (acides gras) et aux dommages.

Par conséquent : Lors du maniement de l'insert de l'humidificateur, portez toujours les gants jetables fournis et procédez avec soin.

6. Tenez l'insert de l'humidificateur par les deux distributeurs d'eau noire et retirez-le doucement du caisson de l'humidificateur. Retirez ensuite la tôle de fond du caisson de l'humidificateur.

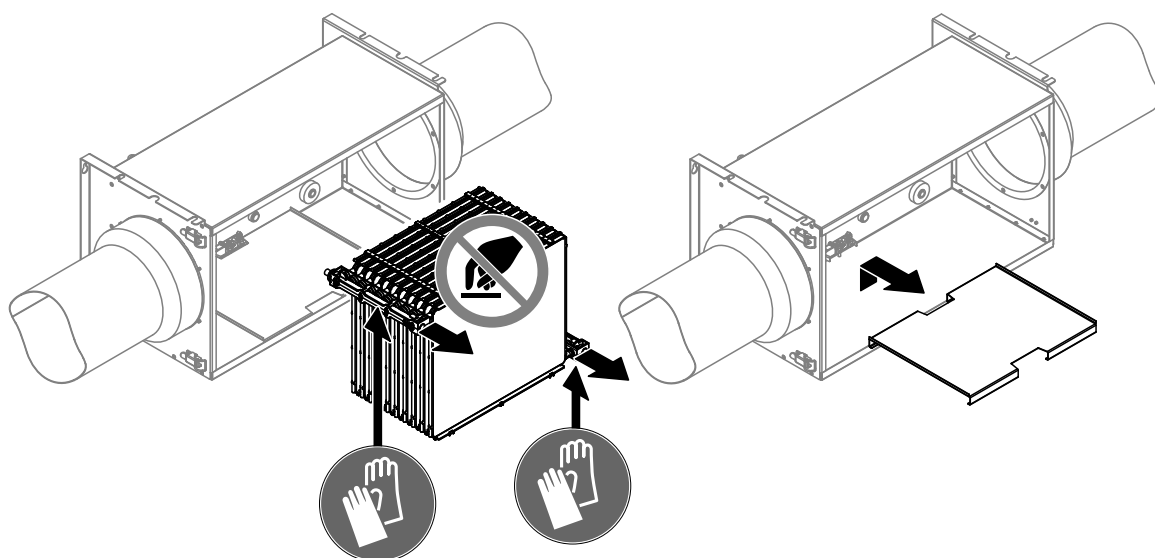


Fig. 21: Démontez l'insert de l'humidificateur et la tôle de fond

Remarque: Si l'unité d'humidification est équipée du filtre à air en option, retirez le filtre à air (voir les instructions séparées pour le filtre à air).

7. Retirez les morceaux de tuyau des raccords de couplage enfichables sur l'insert de l'humidificateur.

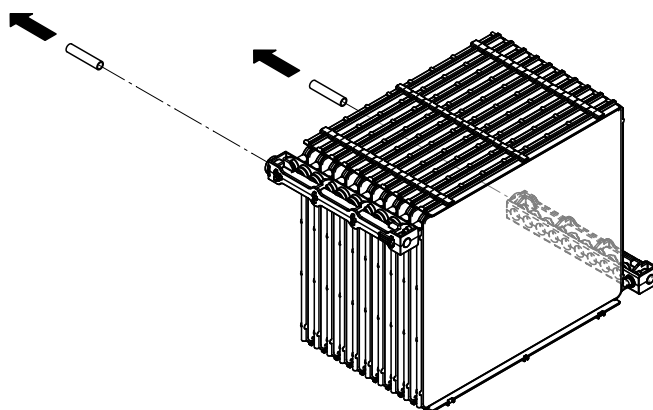


Fig. 22: Retirez les morceaux de tuyau

Remarque : l'ancien insert d'humidificateur peut être jeté avec les ordures ménagères.

- Déballiez le nouvel insert d'humidificateur et retirez les bouchons d'étanchéité des connexions sur l'insert d'humidificateur. Insérez les deux morceaux de tuyau (nettoyés) dans les raccords enfichables de l'insert de l'humidificateur aussi loin que possible.

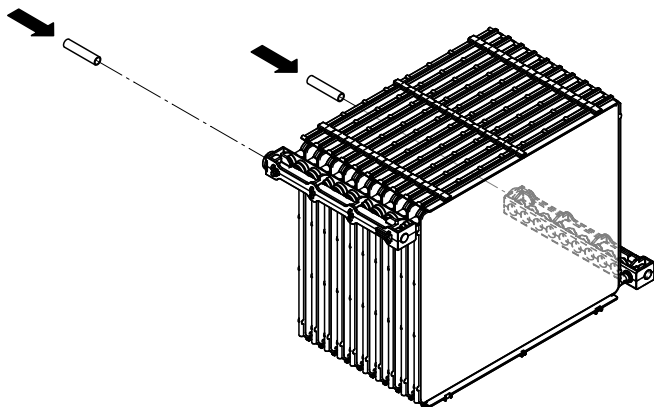


Fig. 23: Insérer les morceaux de tuyau dans les raccords enfichables

- Nettoyez le boîtier de l'humidificateur, la tôle de fond et le couvercle du boîtier de l'humidificateur (y compris le joint) avec un chiffon non pelucheux, en utilisant un détergent doux et un désinfectant si nécessaire (ne pas utiliser de produits tensioactifs).
Remarque : Si les traces de poussière ou de salissures ne peuvent être éliminées, veuillez contacter votre partenaire Condaïr.
- Si l'unité d'humidification est équipée du filtre à air en option, installez un nouveau filtre à air du côté de l'entrée d'air dans le caisson de l'humidificateur (voir les instructions séparées pour le filtre à air).
- Insérez la tôle de fond dans le caisson de l'humidificateur (voir Fig. 24).
- Placez l'insert de l'humidificateur sur la tôle de fond dans le caisson de l'humidificateur, insérez l'insert de l'humidificateur dans le caisson de l'humidificateur aussi loin que possible et poussez-le en position finale.

Important: Assurez-vous que les morceaux de tuyau sont branchés dans les raccords enfichables des deux distributeurs d'eau noire de l'insert d'humidificateur et que les flèches sur les raccords d'eau des éléments de l'insert d'humidificateur correspondent au sens d'écoulement de l'eau.

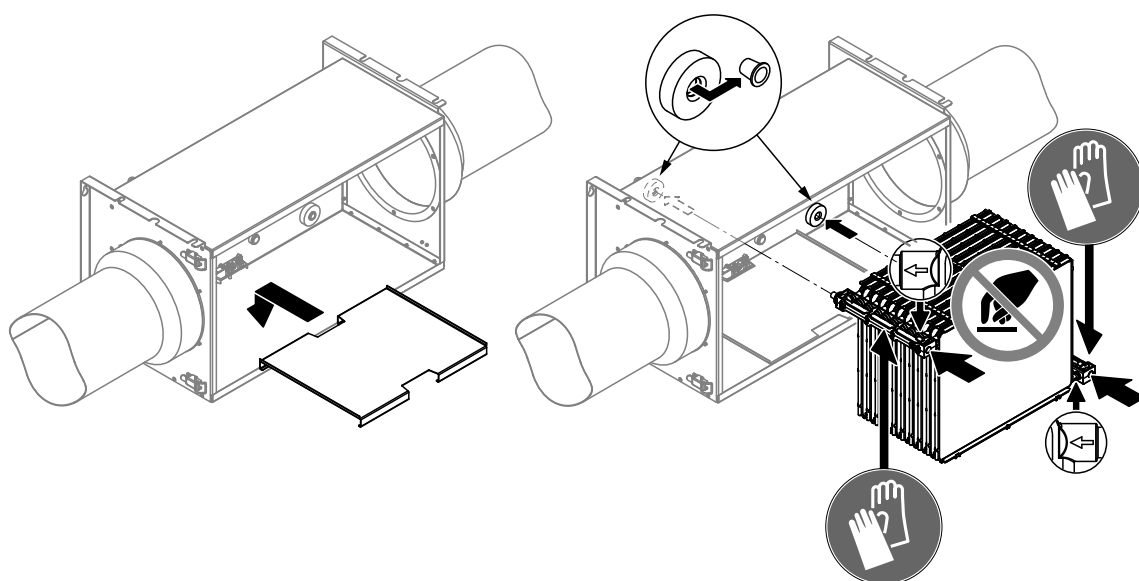


Fig. 24: Installer la tôle de fond et l'insert de l'humidificateur

13. Remettez en place le couvercle du caisson de l'humidificateur et verrouillez-le à l'aide des quatre fermetures à genouillère.

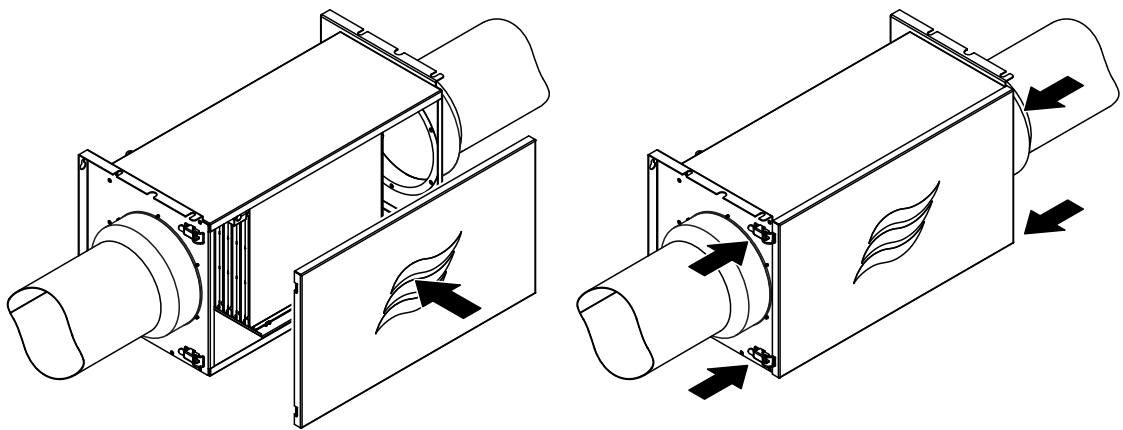


Fig. 25: Remonter le couvercle du caisson de l'humidificateur

14. Si vous n'avez pas à effectuer d'autres travaux de maintenance, remettez immédiatement le Condair MD en service comme décrit au *Chapitre 5.2*.

7 Dépannage

7.1 Consignes importantes relatives au dépannage



DANGER !
Danger de choc électrique !

Avant d'entamer les travaux de dépannage, mettez le Condair MD hors service et hors tension (voir *Chapitre 5.4*).

Assurez-vous que l'alimentation électrique du Condair MD soit bien coupée et que le robinet d'arrêt de l'arrivée d'eau soit bien fermé.



PRUDENCE !

Les composants électroniques à l'intérieur de l'unité hydraulique du Condair MD sont très sensibles aux décharges électrostatiques..

Par conséquent : Avant de commencer des travaux de réparation sur l'équipement électrique de l'unité hydraulique, il convient de prendre des mesures de protection contre les dommages provoqués par des décharges électrostatiques (protection ESD).

7.2 Consignes importantes relatives au dépannage

Qualification du personnel

Les dysfonctionnements peuvent être éliminés par l'exploitant du Condair MD conformément aux instructions données dans la liste des anomalies (voir *Chapitre 7.4*).

Les anomalies concernant l'installation ou des composants électriques à l'intérieur de l'unité hydraulique peuvent uniquement être solutionnées par un **technicien de service Condair** ou **du personnel spécialisé qualifié**. La surveillance de la qualification est du ressort de l'exploitant.

Généralités

Pour le remplacement de composants défectueux, utilisez exclusivement les pièces de rechange d'origine Condair.

7.3 Indication des défauts

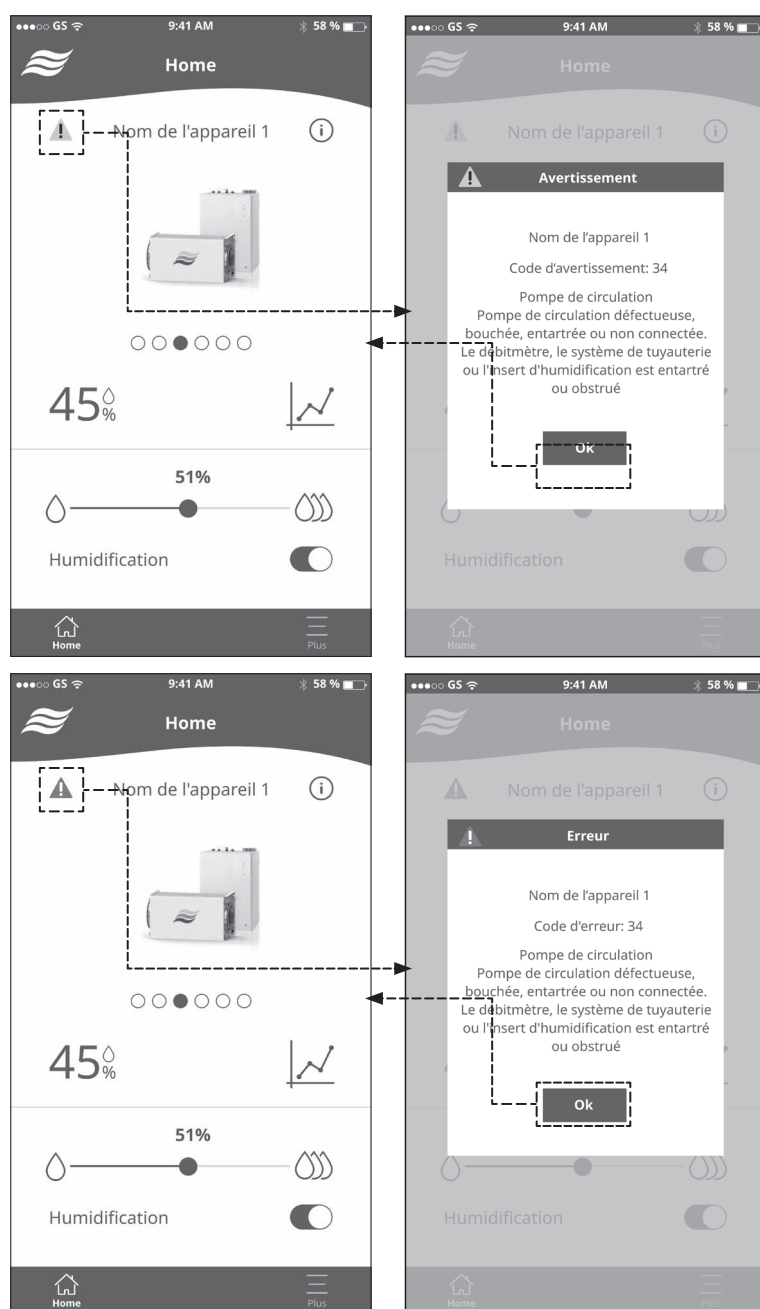
Affichage des défauts sur le groupe hydraulique du Condair MD

Les dysfonctionnements détectés par la commande pendant le fonctionnement sont signalés par la DEL statut défaut jaune allumée (Avertissement, fonctionnement encore possible) ou la DEL statut défaut rouge allumée (Erreur, l'exploitation n'est que limitée ou n'est plus possible) sur l'unité hydraulique du Condair MD affiché (voir aussi les notes dans *Chapitre 5.1.2*).

Indication des défauts dans l'application HumiLife

Les dysfonctionnements détectés par la commande pendant le fonctionnement sont signalés par le triangle d'avertissement jaune (Avertissement, le fonctionnement est toujours possible) ou le triangle d'avertissement rouge (Erreur, le fonctionnement est seulement limité ou n'est plus possible) sur l'écran d'accueil de l'application HumiLife de l'appareil correspondant.

Si vous appuyez sur le triangle d'avertissement, une fenêtre apparaît dans l'écran d'accueil avec des informations sur l'avertissement/l'erreur (numéro du défaut, description du défaut). Vous trouverez des informations sur les défauts individuels dans *Chapitre 7.4*.



7.4 Liste des défauts

L'origine de la plupart des défauts n'est pas un fonctionnement défectueux de l'appareil, mais sont souvent imputables à des installations inadéquates ou à la non-prise en compte des données de planification. La recherche des causes possibles de l'anomalie doit donc toujours inclure la vérification de l'installation (p. ex. les raccords de tuyaux, la régulation de l'humidité, etc.).

Code		Message dans la liste des anomalies	Origine	Mesure corrective/Procédure
Avertissement	Erreur			
W20	—	Chaîne de sécurité	La chaîne de sécurité externe (contrôleur de débit d'air) à la borne X5 sur la platine de pilotage s'est déclenchée, l'humidification a été stoppée.	<ol style="list-style-type: none"> 1. Contrôler si l'humidificateur d'air est allumé 2. Si l'humidificateur d'air est en marche et l'avertissement « W20 » toujours affiché, contacter un représentant Condair.
W21	—	Max. Hygrostat	L'hygrostat maximal au niveau de la borne X4 s'est déclenché, l'humidification a été stoppée.	<ol style="list-style-type: none"> 1. Attendre 2 heures pour que l'erreur se réinitialise automatiquement. 2. Si l'avertissement « W20 » est toujours affiché après deux heures, contrôler le réglage de l'hygrostat maximal (valeur de réglage 85 %). 3. Si l'hygrostat maximal est réglé correctement, contacter un représentant Condair.
W22	—	Durée rempli. dépassée	La durée maximale nécessaire pour remplir le réservoir d'eau a été dépassée.	<ol style="list-style-type: none"> 1. Vérifier si l'arrivée d'eau propre est ouverte. 2. Si l'arrivée d'eau propre est ouverte, contrôler la pression de l'eau d'alimentation (pression de l'eau d'alimentation 1,5...5 bars). 3. Si la pression de l'eau d'alimentation se situe dans la plage autorisée, contacter un représentant Condair.
—	E26 **	Tension de chauffage	La tension de chauffage ne peut plus être activée sur la platine de pilotage.	<ol style="list-style-type: none"> 1. Éteindre et rallumer le Condair MD. 2. Si l'erreur s'affiche de nouveau, contacter un représentant Condair.
W27	E27	Détartrage	Le compteur de service est arrivé à échéance pour le détartrage. Remarque : Le Condair MD fonctionne seulement pendant un court laps de temps. Le détartrage doit être effectué le plus rapidement possible !	Effectuer le détartrage conformément au <i>Chapitre 6.5.1.</i>
W28	E28	Désinfection	Le compteur de service est arrivé à échéance pour la désinfection. Remarque : Le Condair MD fonctionne seulement pendant un court laps de temps. La désinfection doit être effectuée le plus rapidement possible !	Effectuer à la désinfection conformément au <i>Chapitre 6.5.2.</i>
W29	E29 **	Gr. maintenance	Le compteur de la grande maintenance est arrivé à échéance pour la grande maintenance.	Remplacer l'insert de l'humidificateur conformément au <i>Chapitre 6.5.4.</i>

Code		Message dans la liste des anomalies	Origine	Mesure corrective/Procédure
Avertissement	Erreur			
—	E32	Valeur d'humidité faux	<p>Le signal à l'entrée du signal d'humidité est en dehors de la plage admissible.</p> <p>Pas de transmission de signal lors de l'utilisation d'un capteur radio (hr) Remarque: Le Condair MD continuera à fonctionner dès que la transmission sera rétablie.</p>	<ol style="list-style-type: none"> 1. Éteindre et rallumer le Condair MD. 2. Si l'erreur s'affiche de nouveau, contacter un représentant Condair. 1. Vérifiez/remplacez la batterie du capteur radio. 2. Vérifiez le trajet du signal (le capteur radio doit être monté dans la zone de réception de l'unité hydraulique). Si possible, installez le capteur radio dans la zone de réception ou installez des amplificateurs de signal. 3. Éteindre et rallumer le Condair MD. 4. Si l'erreur s'affiche de nouveau, contacter un représentant Condair.
W34	—	Circulation	La quantité d'eau dans le circuit de l'humidificateur est trop faible.	<ol style="list-style-type: none"> 1. Éteindre le Condair MD, attendre 10 minutes et le rallumer. 2. Si l'avertissement s'affiche de nouveau, contacter un représentant Condair.
W42	—	MaxHygroABL	L'hygrostat maximal dans la gaine d'admission d'air ou dans la gaine d'air extrait a répondu (raisons: humidité de l'air trop élevée dans la gaine d'admission d'air ou dans la gaine d'air extrait, par exemple en raison d'une défaillance du VMC, hygrostat maximal défectueux).	<ol style="list-style-type: none"> 1. Attendre pour que l'erreur se réinitialise automatiquement. Remarque: Dès que l'humidité dans la gaine d'admission d'air ou dans la gaine d'air extrait tombe en dessous de la valeur définie, le Condair MD continuera à fonctionner automatiquement. 2. Vérifier/activer VMC. 3. Vérifier l'hygrostat maximal, remplacer si nécessaire. 4. Éteindre et rallumer le Condair MD. Si l'erreur s'affiche de nouveau, contacter un représentant Condair.
—	E44	Température d'eau	La température de l'eau dans le circuit de l'humidificateur est trop élevée.	<ol style="list-style-type: none"> 1. Contrôler la température de l'arrivée d'eau propre (max. 30 °C). 2. Si la température se situe dans la plage autorisée, contacter un représentant Condair.
—	E46	Temps de vidange	La durée maximale nécessaire pour vider le réservoir d'eau a été dépassée.	<ol style="list-style-type: none"> 1. Attendre 10 minutes pour que l'erreur se réinitialise automatiquement. 2. Si l'erreur ne se réinitialise pas automatiquement, éteindre et rallumer le Condair MD. 3. Si l'erreur s'affiche de nouveau, contacter un représentant Condair.
—	E47	Indicateur niveau faux	Le capteur de niveau dans le réservoir d'eau indique un niveau d'eau incorrect.	<ol style="list-style-type: none"> 1. Éteindre et rallumer le Condair MD. 2. Si l'erreur s'affiche de nouveau, contacter un représentant Condair.
—	E52	Senseur défectueux	Le système de contrôle interne du capteur de fuites dans l'unité d'humidification s'est déclenché (aucun fuites d'eau !)	<ol style="list-style-type: none"> 1. Éteindre et rallumer le Condair MD. 2. Si l'erreur s'affiche de nouveau, contacter un représentant Condair.
—	E53	Fuite au plancher	Le capteur de fuites au sol s'est déclenché (présence d'eau sur le sol).	<ol style="list-style-type: none"> 1. Localiser les fuites. 2. En cas de fuite du Condair MD, contacter un représentant Condair.

Code		Message dans la liste des anomalies	Origine	Mesure corrective/Procédure
Avertissement	Erreur			
—	E54	Fuite module humidification	Le capteur de fuites dans l'unité d'humidification s'est déclenché (l'unité d'humidification n'est pas étanche).	<ol style="list-style-type: none"> 1. Éteindre l'unité hydraulique, attendre 30 minutes, rallumer l'unité hydraulique. 2. Si l'erreur apparaît de nouveau, contrôler le réglage de l'hygrostat maximal (valeur de réglage : 85 %). 3. Contacter un représentant Condair
—	E56	Thermostat	L'interrupteur de surchauffe sur le réservoir s'est déclenché. Les éléments de chauffage sont surchauffés.	Contacteur un représentant Condair.
W66	E66 **	Filtre à charbon actif/Filtre fin	L'intervalle de remplacement du filtre à charbon actif et du filtre fin du système d'osmose inverse Condair RO-HS a expiré. Remarque: le Condair MD continue de fonctionner pendant un court instant après l'apparition de l'avertissement « W66 ». Si le filtre à charbon actif et la cartouche de filtre fin ne sont pas remplacés pendant ce temps et que le message d'entretien est réinitialisé, le message d'erreur « E66 » apparaît et l'humidification est arrêtée. Le Condair MD ne peut être remis en service que lorsque les cartouches filtrantes ont été remplacées.	Remplacez le filtre à charbon actif et le filtre fin du système d'osmose inverse Condair RO-HS (voir le notice d'installation et d'utilisation du système d'osmose inverse Condair RO-HS).
W67	E67 **	Membrane OI	L'intervalle de remplacement de la membrane OI du système d'osmose inverse Condair RO-HS a expiré. Remarque: Le Condair MD continue de fonctionner pendant un court instant après l'apparition de l'avertissement « W67 ». Si la membrane RO n'est pas remplacée pendant ce temps et que le message d'entretien est réinitialisé, le message d'erreur « E67 » apparaît et l'humidification est arrêtée. Le Condair MD ne peut être remis en service qu'après le remplacement de la membrane OI.	Remplacer la membrane OI du système d'osmose inverse en option Condair RO-HS (voir le notice d'installation et d'utilisation du système d'osmose inverse Condair RO-HS).
—	E68	Senseur de débitmètre	Le capteur de débit dans l'unité hydraulique est débranché, interrompu ou défectueux.	Contacteur un représentant Condair.
—	E69	Senseur températ. eau	Le capteur de température de l'eau dans le capteur de débit est débranché, interrompu ou défectueux.	Contacteur un représentant Condair.
—	E87 **	Tension int. 24V	La tension interne de 24 V se situe en dehors de la plage définie et est trop élevée ou trop faible.	Contacteur un représentant Condair.
—	E88 **	Tension int. 5V	La tension interne de 5 V se situe en dehors de la plage définie et est trop élevée ou trop faible.	Contacteur un représentant Condair.
—	E89 **	Tension ext. 24V	La tension externe de 24 V se situe en dehors de la plage définie et est trop élevée ou trop faible.	Contacteur un représentant Condair.
—	E90 **	Tension ext. 10V	La tension externe de 10 V se situe en dehors de la plage définie et est trop élevée ou trop faible.	Contacteur un représentant Condair.

Code		Message dans la liste des anomalies	Origine	Mesure corrective/Procédure
Avertissement	Erreur			
—	E91 **	Tension ext. 5V	La tension externe de 5 V se situe en dehors de la plage définie et est trop élevée ou trop faible.	Contactez un représentant Condair.
—	E103 **	Court-circuit sur la pompe	La pompe de circulation de l'unité hydraulique s'est bloquée en raison d'une calcification importante ou d'un court-circuit.	Contactez un représentant Condair.

** Ces messages d'erreur doivent être réinitialisés en débranchant puis en rebranchant le Condair MD (voir *Chapitre 7.5*)

7.5 Réinitialiser l'affichage de défaut

Pour réinitialiser l'affichage de défaut (la DEL statut de défaut sur l'unité hydraulique s'allume en rouge ou un triangle d'avertissement rouge s'affiche sur l'écran d'accueil de l'application HumiLife), procéder comme suite :

Appuyez sur l'interrupteur marche/arrêt de l'unité hydraulique (au moins 10 secondes) jusqu'à ce que la DEL statut de défaut ne s'allume plus en rouge ou jusqu'à ce que le triangle d'avertissement rouge ne s'affiche pas sur l'écran d'accueil de l'application HumiLife.

Remarque : si la cause de l'anomalie n'a pas été résolue, l'affichage de défaut réapparaît à brève échéance.

8 Mise hors service/élimination

8.1 Mise hors service

Si le Condair MD doit être remplacé ou s'il n'est plus nécessaire, procédez comme suit :

1. Mettre le Condair MD hors service, comme décrit dans *Chapitre 5.4*.
2. Faire procéder au démontage du Condair MD (et de tous les autres composants du système si besoin) par un spécialiste.

8.2 Élimination/recyclage

Les composants devenus inutiles ne doivent pas être jetés avec les ordures ménagères. Éliminez les composants du Condair MD dans un point de collecte agréé, conformément aux réglementations locales.

Pour toute question éventuelle, veuillez vous adresser aux autorités compétentes ou à votre représentant Condair.

Nous vous remercions pour votre contribution à la protection de l'environnement.

9 Spécifications du produit

9.1 Données techniques de l'unité hydraulique

Condair MD	
Masse/Poids	
Dimensions de l'unité hydraulique HxLxP	596 x 430 x 307 mm
Poids de l'unité hydraulique	ca. 19 kg
Hydraulique	
Quantité d'eau de rinçage en mode standby	2 - 3 l par rinçage toutes les 47 heures
Électricité	
Tension d'alimentation / Fusible	200 ... 240 VAC / 50..60 Hz, 10 A
Puissance absorbée de la commande/chauffage (vanne magnétique incl.)	700 W
Tension des électrovannes (Y1-Y3)	24 V CC
Signaux de commande pour capteur d'humidité externe	0-5VDC, 1-5VDC, 0-10VDC, 2-10VDC, 0-16VDC, 3-16VDC, 0-20VDC
Régulateur d'humidité interne	Oui
Régulateur d'humidité externe	Raccordable
Niveau de bruit	
Intensité sonore	env. 45 dB(A)
Hygiène	
Vidange de l'appareil après 3 heures sans demande	Oui
Interfaces	
WiFi (Mode STA et HotSpot)	Oui
Raccords à l'humidificateur	
Raccordement alimentation	JG ø10 mm
Raccordement retour	JG ø10 mm
Raccordement d'eau	
Raccord d'arrivée d'eau douce	Raccord fileté externe G 3/4"
Raccord d'évacuation d'eau	Adaptateur sur ø 40 mm
Pression hydraulique d'alimentation admissible	Pression hydraulique 150 ... 500 kPa (1,5 ... 5 bar)
Température admissible de l'eau	min. 8 °C / max. 30 °C
Exigences de qualité de l'eau	Eau potable sans aucun additif Dureté de l'eau admissible : 1...30 °dH Valeur pH admissible : 6,5...9,0
Raccord d'évacuation d'eau	Adaptateur sur ø 40 mm
Type de protection	IP20
Certificats d'essai	CE

9.2 Données techniques de l'unité d'humidification

Dimensions/poids	
Longueur de montage dans l'appareil de ventilation/conduit d'air – avec raccords de transition DN125 – avec raccords de transition DN160 – avec raccords de transition DN180 – sans raccords de transition (DN200)	727 mm 693 mm 673 mm 547 mm
Longueur de l'unité d'humidification	610 mm
Largeur de l'unité d'humidification	288 mm
Hauteur de l'unité d'humidification	320 mm
Poids de l'unité d'humidification vide/en operation	12 kg / 18 kg
Hydraulique	
Performance d'humidification	2 kg/h
Air	
Baisse de pression	10 Pa @ 300 m ³ /h
Baisse de pression avec filtre en option ISO ePM1 50%	37 Pa @ 300 m ³ /h
Qualité du filtre à air en amont de l'unité d'humidification	min. ISO Coarse 80%, recommandé ISO ePM1 50%
Température min. recommandée pour l'air	14 °C (en amont de l'unité d'humidification)
Température max. recommandée pour l'air	40 °C (en amont de l'unité d'humidification)
Eau	
Raccordement de l'alimentation	JG ø10 mm
Raccordement du retour	JG ø10 mm
Type de protection	IP22
Certificats d'essai	CE

9.3 Déclaration de conformité CE



EC

Konformitätserklärung	Declaration of conformity	Déclaration de conformité
Wir, Condair Group AG CH-8808 Pfäffikon SZ erklären in alleiniger Verantwortung, dass das Produkt	We, Condair Group AG CH-8808 Pfäffikon SZ declare under our sole responsibility, that the product	Nous, Condair Group AG CH-8808 Pfäffikon SZ déclarons sous notre seule responsabilité, que le produit
im Seriennummernbereich	Condair MD in the serial number range 1152773 to 4999999	pour les numéro de serie
auf das sich diese Erklärung bezieht, mit den folgenden Normen oder normativen Dokumenten übereinstimmt	to which this declaration relates is in conformity with the following standards or other normative standards	auquel se réfère cette déclaration est conforme aux normes ou autres documents normatifs
	EN 60335-1 EN 60335-2-98 EN 61000-3-2 EN 61000-3-3 EN 61000-4-2 EN 61000-4-3 EN 61000-4-4 EN 61000-4-5 EN 61000-4-6 EN 61000-4-11 EN 61000-6-3	
und den Bestimmungen der folgenden Richtlinien entspricht	and is corresponding to the following provisions of directives	et est conforme aux dispositions des directives suivantes
	2014 / 35 / EU 2014 / 30 / EU	

2591578 DE/EN/FR 2110

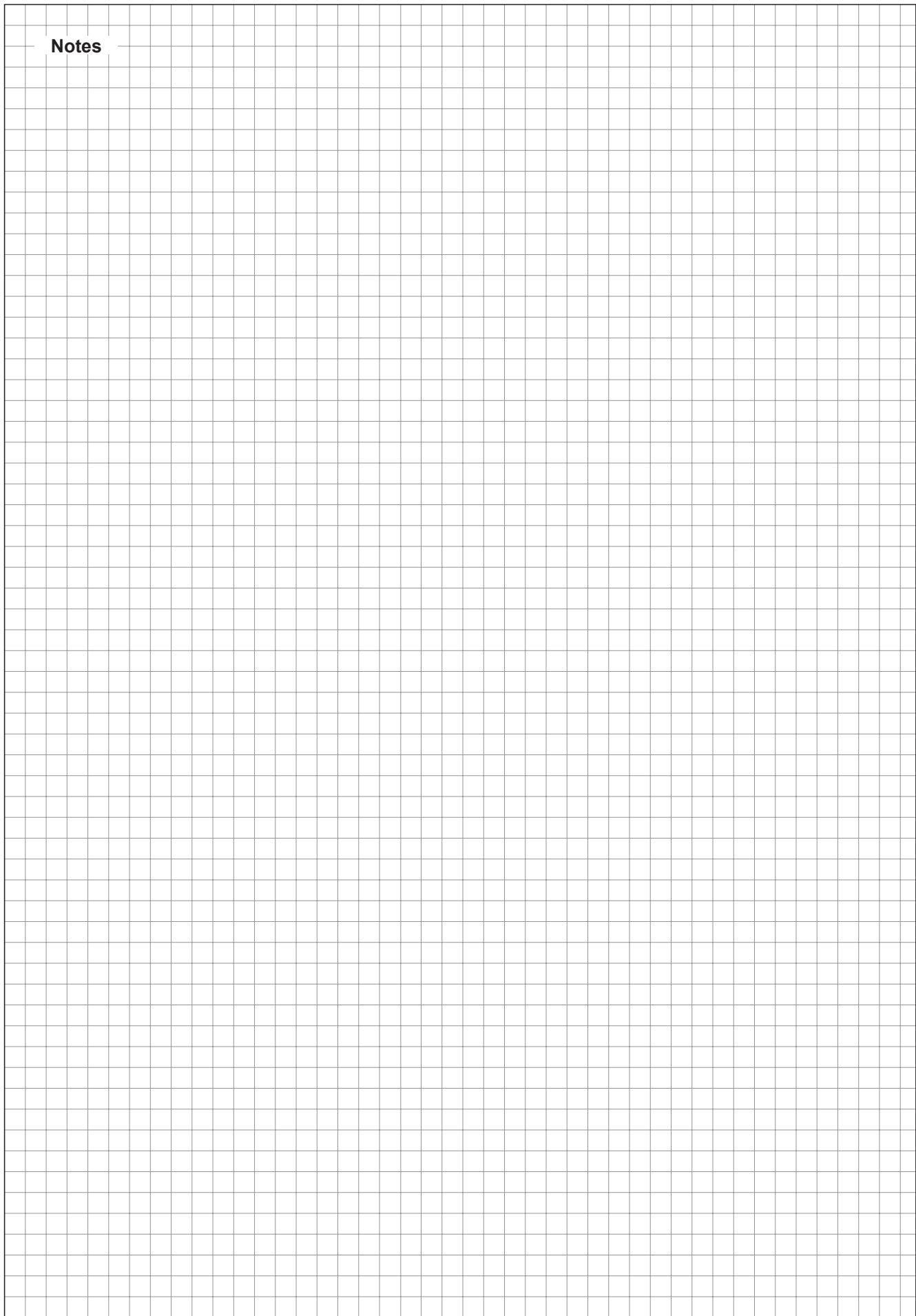
Pfäffikon, October 22, 2021
Condair Group AG

Eric Roth
Chief Technology Officer

Adrian Spörri
Corporate Systems Manager

Condair Group AG
Gwattstrasse 17
8808 Pfäffikon, Switzerland
Tel. +41 55 416 61 11, Fax +41 55 588 00 07
info@condair.com, www.condairgroup.com

Notes



Manual in English



CONSEIL, VENTE ET SERVICE APRÈS-VENTE :



CH94/0002.00

Condair Group AG
8808 Pfäffikon SZ, Suisse
www.condairgroup.com

The Condair logo, consisting of a stylized wave symbol followed by the word 'condair' in a bold, lowercase, sans-serif font.