



REGELUNG

Planungsleitfaden für die
Luftbefeuchtung

Luftbefeuchtung
und Verdunstungskühlung

 **condair**

	Seite
Vorwort	3
1. Arten der Feuchteregelung	5
1.1 Raum- und Abluft-Feuchteregelung	5
1.2 Zuluft-Feuchteregelung	5
2. Auswahl des geeigneten Regelsystems	7
2.1 Isotherme Luftbefeuchter	9
2.1.1 Einfluss der Befeuchtungsstrecke auf die Regelgüte	9
2.1.2 Wie kann die Befeuchtungsstrecke verkürzt werden	9
2.1.3 Dampf-Luftbefeuchter mit Elektrodenheizung	10
2.1.4 Dampf-Luftbefeuchter mit Widerstandsheizung	10
2.1.5 Dampf-Luftbefeuchter mit Gasheizung	10
2.1.6 Mehrfach-Dampfverteilsystem für gleichmäßige Feuchteverteilung	11
2.1.7 Druckdampf-Luftbefeuchter für vorhandenen Dampf	11
2.1.8 Abluft-Feuchteregelung bei Dampf-Luftbefeuchtung	12
2.1.9 Abluft-Feuchteregelung mit stetiger Zuluft-Feuchtebegrenzung bei Dampf-Luftbefeuchtung	13
2.1.10 Zuluft-Feuchteregelung mit stetiger Leistungsvorgabe bei Dampf-Luftbefeuchtung	14
2.1.11 Wichtige Hinweise zur Regelung von Dampf-Luftbefeuchtern	15
2.2 Adiabate Luftbefeuchtung	17
2.2.1 Einfluss der Befeuchtungsstrecke auf die Regelgüte	17
2.2.2 Umlauf-Sprühbefeuchter	18
2.2.3 Kontakt-Luftbefeuchter	18
2.2.4 Hochdruck-Luftbefeuchter	18
2.2.5 Ultraschall-Luftbefeuchter	19
2.2.6 Hybrid-Luftbefeuchter	19
2.2.7 Taupunkt-Regelung (Abluft-Regelung mit saugseitiger Befeuchteranordnung) bei adiabater Luftbefeuchtung	20
2.2.8 Schema: Enthalpie-Regelung (Abluft-Regelung mit saugseitiger Befeuchteranordnung) bei adiabater Luftbefeuchtung	21
2.2.9 Schema: Enthalpie-Regelung (Zuluft-Regelung mit saugseitiger Befeuchteranordnung) bei adiabater Luftbefeuchtung	22
2.2.10 Wichtige Hinweise zur Regelung von adiabaten Luftbefeuchtern	23



VERFASSER:
Dipl. Ing (FH) Christian Bremer
Geschäftsleitung der
Condair GmbH

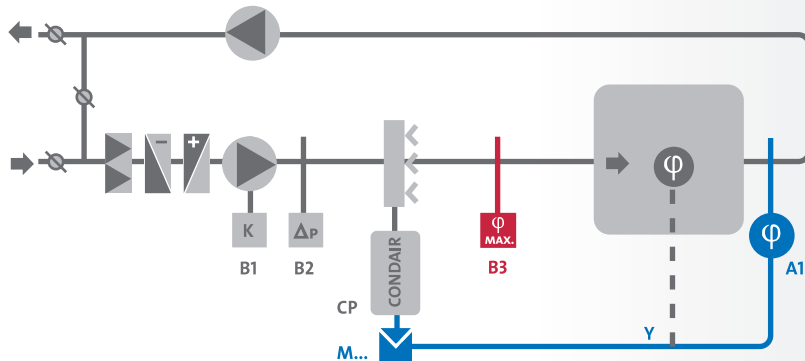
Planungsbroschüre zur Regelung von Luftbefeuchtungssystemen

VORWORT

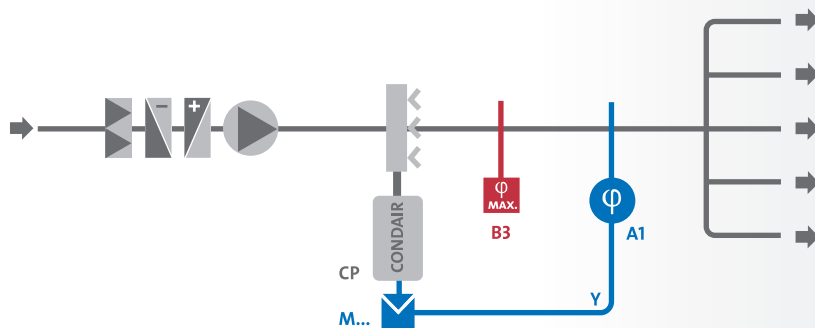
Dieser Leitfaden soll Sie bei der Auswahl der richtigen Feuchteregelung unterstützen. Die einzelnen Beschreibungen sind jeweils beispielhaft und sollen die Grundprinzipien verdeutlichen. Bei den schematischen Darstellungen sind die Zusammenhänge dargestellt, welche die Regelung der Feuchte betreffen. Auf darüber hinausgehende Regelabläufe

wird nicht eingegangen. Die in der Praxis üblichen Anlagenkonzeptionen sind sehr vielfältig. Die Regelschemata stellen deshalb keine vollständigen Lösungen dar, welche in allen Fällen in der beschriebenen Weise umgesetzt werden können. Für die Planung ist zwingend ein Regelfachmann zu Rate zu ziehen.

Raum- und Abluft-Feuchteregelung



Zuluft-Feuchteregelung



- A1 = Feuchte-Regelfühler
- B1 = Ventilator-Überwachung
- B2 = Differenzdruckschalter
- B3 = Feuchte-Maximalhygrostat

1. Arten der Feuchteregelung

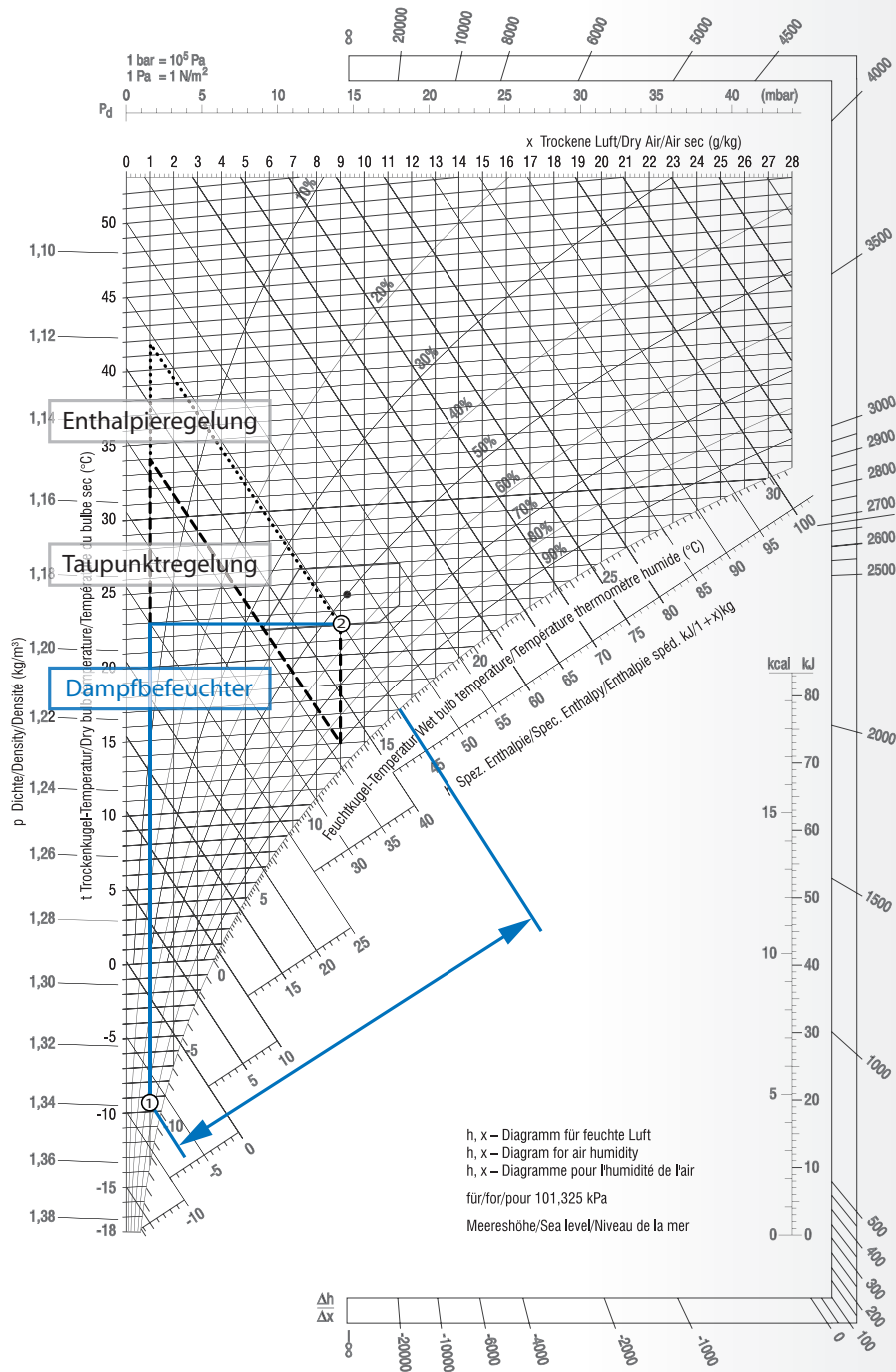
Gemeinhin wird zwischen Raum-Feuchteregelung bzw. Abluft-Feuchteregelung und Zuluft-Feuchteregelung unterschieden. Welche Regelvariante zum Einsatz kommt, hängt von der jeweiligen Anlagenkonzeption und der Aufgabenstellung ab.

1.1 Raum- und Abluft-Feuchteregelung

In Klimaanlage wird vorzugsweise die Raum- bzw. Abluft-Feuchteregelung angewandt. Dabei ist der Regelfühler im Raum selbst oder im Abluftkanal platziert. Durch die große Distanz zwischen Dampfverteiler und Feuchtefühler ist normalerweise eine sehr gute Durchmischung der Luft gewährleistet. Die Regelstrecke bei dieser Art der Feuchteregelung zeichnet sich durch ihre große Speichermasse aus und erleichtert ein stabiles Regelverhalten.

1.2 Zuluft-Feuchteregelung

Die Zuluft-Feuchteregelung wird dort eingesetzt, wo dies aus anlagentechnischen Gründen erforderlich ist. Hierzu zählt beispielsweise eine zentrale Luftbefeuchtung mit nachfolgenden Zonenabgängen, welche individuell nachbefeuchtet werden. Selbst Raum- bzw. Abluft-Feuchteregelungen können die regeltechnischen Eigenschaften einer Zuluft-Feuchteregelung aufweisen, wenn das Raumvolumen sehr klein oder die Luftwechselraten sehr hoch sind. Der Regelfühler ist bei dieser Regelvariante im Zuluftkanal nach dem Dampfverteiler platziert. Wegen der geringen Speichermasse zwischen Dampfverteiler und Feuchtefühler ist der Schwierigkeitsgrad der Regelstrecke üblicherweise hoch.



2. Auswahl des geeigneten Regelsystems

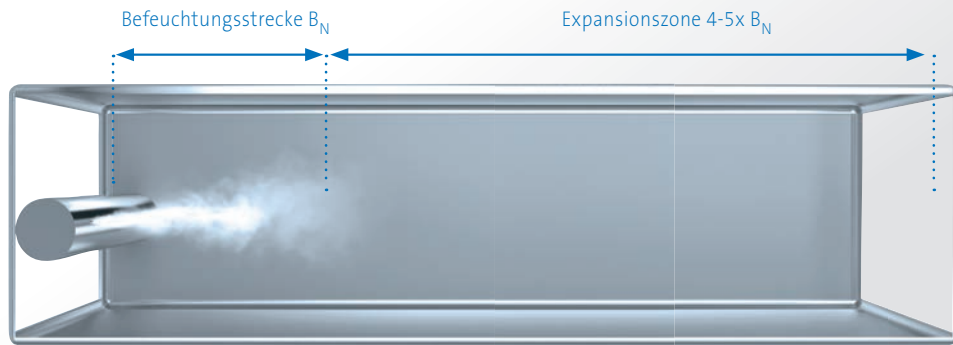
Die Auswahl des geeigneten Regelsystems für einen bestimmten Anwendungsfall ist abhängig von Regelstrecke, zulässiger Regeltoleranz, Feuchteerhöhung und Zulufttemperatur.

Neben dem Schwierigkeitsgrad der Feuchteregeleinrichtung sowie der Einstellung der Regelparameter, wird die Regelgüte eines Feuchte-Regelkreises aber auch durch den Befeuchter selbst stark beeinflusst.

Überdimensionierte Befeuchterleistungen können im unteren Teillastbereich ein ungünstiges Regelverhalten aufweisen. In diesem Fall ist darauf zu achten, dass auch im unteren Teillastbereich eine stetige Leistungsregelung möglich ist.

Bei der Luftbefeuchtung wird zwischen „isothermer“ Befeuchtung (Dampf) und „adiabater“ Befeuchtung (Zerstäuben, Verdunsten) unterschieden. Obwohl die Dampf-Luftbefeuchtung streng genommen keine exakt isotherme Zustandsänderung darstellt, wird die auftretende geringfügige Erwärmung der Luft für die Betrachtung der Regelprinzipien vernachlässigt.

Bei adiabater Luftbefeuchtung tritt dagegen eine merkliche Temperaturabsenkung auf. Diese muss durch geeignete Heizregister ausgeglichen und deshalb auch bei der gewählten Regelstrategie berücksichtigt werden.



Schematische Darstellung einer Befeuchtungsstrecke



2.1 Isotherme Luftbefeuchtung

Als isotherm wird üblicherweise die Dampf-Luftbefeuchtung bezeichnet. Auf den Umstand, dass es sich hierbei in thermodynamischem Sinn nicht um einen exakt isothermen Vorgang handelt, wurde bereits hingewiesen. Durch die Dampfzugabe zur Anlagenluft entsteht eine geringfügige Temperaturerhöhung (Faustwert 0,12 K/g Dampf). Dieser geringe Wert wird üblicherweise vernachlässigt. Zu beachten ist jedoch, dass die Anlagenluft durch Wärmeabstrahlung des Dampfverteilers zusätzlich erwärmt werden kann. Das Maß dieser Erwärmung hängt vom gewählten Dampfverteilsystem ab und ist gegebenenfalls bei der Anlagenplanung zu berücksichtigen.

2.1.1 Einfluss der Befeuchtungsstrecke auf die Regelgüte

Bei der Dampf-Luftbefeuchtung hat die Befeuchtungsstrecke besondere Bedeutung. Der aus den Dampfverteilerrohren austretende Wasserdampf kondensiert zunächst im Luftstrom und ist innerhalb einer bestimmten Strecke (Befeuchtungsstrecke) als Nebel sichtbar. Anschließend folgt dann die Expansions- und Vermischungszone, in der es zu einer gleichmäßigen Durchmischung der Anlagenluft mit der eingebrachten Dampfmenge kommt. Diesem Umstand ist alleine im Hinblick auf eine hygienische Betriebsweise bei der Dimensionierung der Befeuchtungsstrecken Rechnung zu tragen.

Für optimale Regelergebnisse kommt es

auf optimale Feuchteverteilung am Montageort der Messfühler an. Die Befeuchtungsstrecke hängt von verschiedenen Faktoren ab und bildet die Basis für die Bestimmung der erforderlichen Mindestabstände zu nachfolgenden Anlageteilen und Messfühlern.

Verlässliche Angaben zur Länge von Befeuchtungsstrecken und den erforderlichen Mindestabständen erhalten Sie von kompetenten Geräteherstellern.

2.1.2 Wie kann die Befeuchtungsstrecke verkürzt werden?

Kondensation wird in gewisser Weise durch den Kontakt des Wasserdampfes mit der kühleren Anlagenluft begünstigt. Der Hauptgrund für Kondensation ist jedoch die ungünstige Verteilung der Dampfmenge über den Kanalquerschnitt entlang eines Dampfverteilerrohres. Besonders bei Nachrüstungen stehen die benötigten Befeuchtungsstrecken nicht zur Verfügung. In solchen Fällen führt häufig die Verwendung von Mehrfach-Dampfverteilsystemen zum Erfolg. Damit kann eine möglichst homogene Verteilung des Wasserdampfes auf den gesamten Luftstrom mit entsprechend kurzen Befeuchtungsstrecken erfolgen.

Ein wertvoller Maßstab zur Bewertung der Dampfverteilung ist der Homogenitätsindex, welcher einfach bestimmt werden kann.

2.1.3 Dampf-Luftbefeuchter mit Elektrodenheizung

Beim Elektrodenverdampfer werden metallische Elemente (Elektroden) in einem Dampfzylinder direkt in das Befeuchterwasser getaucht. Wenn die Elektroden unter Spannung gesetzt werden, beginnt zwischen den Elektroden ein Strom zu fließen, welcher von der elektrischen Leitfähigkeit des Wassers abhängig ist. Das Wasser dient dabei als elektrischer Heizwiderstand und setzt die elektrische

Energie in Wärme um. Mit zunehmender Eintauchtiefe der Elektroden verringert sich der elektrische Widerstand und die Stromaufnahme nimmt zu. Die Dampfleistung kann somit durch Veränderung des Wasserniveaus von ca. 20...100% stufenlos geregelt werden.

CONDAIR EL



2.1.4 Dampf-Luftbefeuchter mit Widerstandsheizung

Beim Verdampfer mit Widerstandsheizung wird das Wasser mit elektrischen Heizelementen wie bei einem Tauchsieder erhitzt. Die Dampferzeugung erfolgt unabhängig von der elektrischen Leitfähigkeit des Wassers. Deshalb kann auch vollentsalztes Wasser verwendet werden. Die Leistungsregelung erfolgt durch Steuerung des Stromflusses über die Heizelemente. Dadurch kann die Dampfabga-

be von 0...100% stufenlos geregelt werden. Dampf-Luftbefeuchter mit Widerstandsheizung sind besonders geeignet, wenn es auf schnelle und genaue Regelung der Dampfleistung ankommt.

CONDAIR RS



2.1.5 Dampf-Luftbefeuchter mit Gasheizung

Anstelle von elektrischem Strom wird hierbei Erdgas als Heizmedium zur Dampferzeugung verwendet. Nach dem Gasbrenner durchströmen die heißen Verbrennungsgase einen Wärmetauscher, der das in einem Wassertank befindliche Befeuchtungswasser erhitzt und verdampft. Durch modulierende Gebläsebrenner ist eine stufenlose Dampferzeugung in einem

großen Leistungsbereich möglich. Erdgas ist ein vergleichsweise günstiger Energieträger. Gasbeheizte Dampf-Luftbefeuchter sind deshalb besonders für größere Dampfleistungen interessant.

CONDAIR GS



2.1.6 Mehrfach-Dampfverteilsystem für gleichmäßige Feuchteverteilung

Für optimale Regelergebnisse kommt es auf die gleichmäßige Feuchteverteilung am Montageort der Regelfühler an. Deshalb müssen diese in ausreichendem Abstand zu den Dampfverteilern installiert sein. Mehrfach-Dampfverteilsysteme begünstigen die schnelle und gleichmäßige Durchmischung der Anlagenluft und verkürzen die erforderlichen Montageab-

stände zu den Regelfühlern. Bei beengten Platzverhältnissen tragen sie deshalb zu einem optimalen Regelverhalten bei.

CONDAIR Optisorp



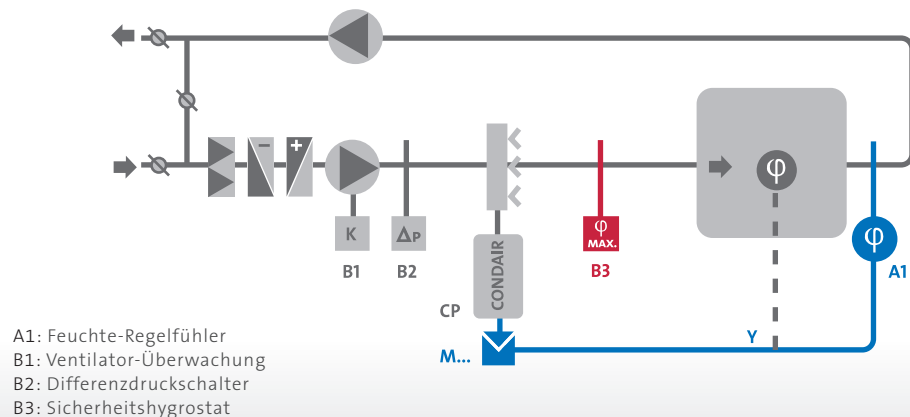
2.1.7 Druckdampf-Luftbefeuchter für vorhandenen Dampf

Im Gegensatz zu elektrischen Dampf-Luftbefeuchtern, welche drucklosen Dampf erzeugen, verwenden Druckdampf-Luftbefeuchter vorhandenen Dampf aus einem Dampfnetz. Dieser Dampf wird normalerweise von einem zentralen Dampfkessel erzeugt und über geeignete Ventiltechnik und Dampfverteilsysteme in die Lüftungskanäle eingebracht.

Druckdampf-Luftbefeuchter können auch große Befeuchtungsleistungen problemlos bereitstellen. Wegen der geringen Verzugszeit sind sie hervorragend für hohe Regelanforderungen geeignet.

CONDAIR ESCO





2.1.8 Abluft-Feuchteregelung bei Dampf-Luftbefeuchtung

Funktion:

Der Regelfühler (A1) ist im Raum oder besser im Abluftkanal angeordnet. Der Sicherheitshygrostat (B3) ist in ausreichendem Abstand im Zuluftkanal platziert und dient zur Abschaltung des Befeuchters im Störfall.

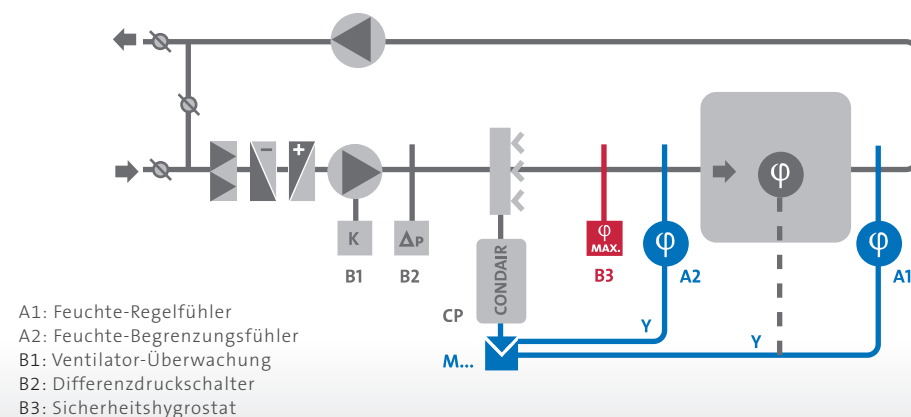
Einsatzbereich:

- Direktraumbefeuchtung
- Klimaanlage mit vorwiegendem Umluftbetrieb (geringeres Δx !)
- konstanter Volumenstrom

Einstellwerte:

Regler: Feuchtesollwert

Sicherheitshygrostat: max. 80% r.F. (wenn möglich geringer)



2.1.9 Abluft-Feuchteregelung mit stetiger Zuluft-Feuchtebegrenzung bei Dampf-Luftbefeuchtung

Funktion:

Der Regelfühler (A1) ist im Raum oder besser im Abluftkanal angeordnet. Begrenzungsfühler (A2) und Sicherheitshygrostat (B3) sind in ausreichendem Abstand im Zuluftkanal platziert. Wenn sich die Zuluftfeuchte dem zulässigen Wert nähert, wirkt die stetige Feuchtebegrenzung mit Priorität vor der Feuchteregelung. Der Sicherheitshygrostat schaltet den Befeuchter im Störfall ab.

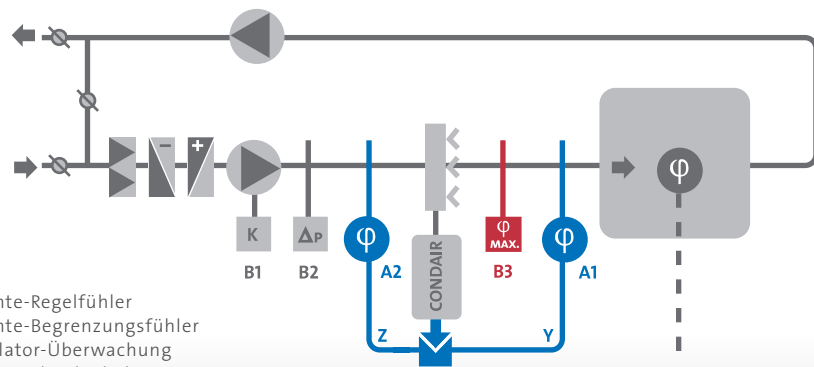
Einsatzbereich:

- größerer Außenluftanteil (höheres Δx !)
- geringe Zulufttemperatur (Kühlfall)
- variabler Volumenstrom
- Nachbefeuchtung einzelner Klimazonen

Einstellwerte:

Regler: Feuchtesollwert; Begrenzungssollwert

Sicherheitshygrostat: max. 80% r.F. (wenn möglich geringer), auf jeden Fall aber über Begrenzungssollwert!



A1: Feuchte-Regelfühler
 A2: Feuchte-Begrenzungsfühler
 B1: Ventilator-Überwachung
 B2: Differenzdruckschalter
 B3: Sicherheitshygrostat

2.1.10 Zuluft-Feuchteregelung mit stetiger Leistungsvorgabe bei Dampf-Luftbefeuchtung

Funktion:

Der Regelfühler (A1) ist im Zuluftkanal nach dem Befeuchter angeordnet. Der Fühler für die stetige Leistungsvorgabe (A2) ist im Zuluftkanal direkt vor dem Befeuchter angeordnet. Bei Annäherung der vorhandenen Feuchte vor dem Befeuchter an den Feuchtesollwert wirkt die stetige Leistungsvorgabe mit Priorität vor der Feuchteregelung. Die stetige Leistungsvorgabe in Abhängigkeit von der Luftfeuchte vor der Befeuchtung wirkt im Teillastbereich stabilisierend auf den Regelkreis. Der Sicherheitshygrostat schaltet den Befeuchter im Störfall ab.

Einsatzbereich:

Zentrale Luftbefeuchtung mit mehreren nachfolgenden Zonenabgängen (bei Nachbefeuchtung der einzelnen Zonen dann Abluftfeuchteregelung).
 Achtung: Für zentrale Luftbefeuchtung und jede Klimazone einen eigenen Sicherheitshygrostat vorsehen! Bei sehr kleinem Raumvolumen bzw. sehr hohem Luftwechsel (z. B. Digestorien, Labor) kann selbst Abluft-Feuchteregelung das Verhalten einer Zuluft-Feuchteregelung aufweisen.

Einstellwerte:

Regler: Feuchtesollwert, Sollwert für die Leistungsvorgabe (nicht unter Feuchtesollwert!) Sicherheitshygrostat: max. 80% r. F. (wenn möglich geringer, auf jeden Fall aber über Feuchtesollwert!)

2.1.11 Wichtige Hinweise zur Regelung von Dampf-Luftbefeuchtern

Erforderliche Sicherheitselemente

- Sicherheitshygrostat
- Differenzdruckschalter
- Keilriemenüberwachung
- Strömungswächter

Sicherheitshygrostate:

Falls aus irgendeinem Grund die maximal zulässige Feuchte überschritten wird, sollen Sicherheitshygrostate den Befeuchter abschalten. Sicherheitshygrostate sollen keine Regelfunktionen erfüllen. Sie sind deshalb zusätzlich zu den notwendigen Regelfühlern vorzusehen und immer als erstes Messelement nach dem Dampfverteiler zu platzieren.

Platzierung von Feuchtefühlern und Hygrostaten:

Auf gleichmäßige Durchmischung der Anlagenluft achten. Feuchtefühler und Hygrostate deshalb in ausreichendem Abstand zum Dampfverteiler platzieren, am besten so weit wie möglich. Empfohlene Mindestabstände als Richtwerte auf jeden Fall mindestens einhalten. Bei beengten Platzverhältnissen oder kurzen Abständen gegebenenfalls Mehrfachdampfverteilsystem vorsehen!

Faustregeln:

1. Immer Sicherheitshygrostate vorsehen.
2. Für zentrale Luftbefeuchtung und Nachbefeuchtung in einzelnen Klimazonen eigene Sicherheitshygrostate vorsehen.
3. Sicherheitshygrostate nicht höher als 80% r.F. einstellen.
4. Sicherheitshygrostat immer höher als Regelsollwert (min. 10% r. F.) einstellen (Achtung: Messgenauigkeit und Schalthysterese beachten!).
5. Sicherheitshygrostat immer als erstes Messelement nach Dampfverteiler anordnen.
6. Empfohlene Mindestabstände für Feuchtefühler und Hygrostate mindestens einhalten. Bei beengten Platzverhältnissen oder kurzen Abständen gegebenenfalls Mehrfach-Dampfverteilsystem verwenden.
7. Zusätzliche Sicherheitseinrichtungen zur Luftstromüberwachung einsetzen (Keilriemenüberwachung, Differenzdruckschalter, Strömungswächter).
8. Überdimensionierte Dampf-Luftbefeuchter (Elektrodenheizung) weisen im unteren Teillastbetrieb schlechtes Regelverhalten auf.
Lösung: Widerstandsheizung
9. Bei höheren Regelanforderungen oder Zuluftfeuchteregelung Dampf-Luftbefeuchter mit Widerstandsheizung einsetzen.



2. 2 Adiabate Luftbefeuchtung

Grundsätzlich besteht bei adiabaten Befeuchtungstechniken die Möglichkeit der Raum- bzw. Abluftfeuchte-Regelung und der Zuluftfeuchte-Regelung. Wegen der auftretenden Temperaturabsenkung durch Entzug der Verdunstungswärme aus der Anlagenluft, kann die Feuchteregelung nur in Verbindung mit der Temperaturregelung bewerkstelligt werden. Die gängigen Regelverfahren sind die Taupunktregelung oder die Enthalpieregulierung.

Welches Verfahren dabei jeweils zu optimalen Ergebnissen führt, hängt hauptsächlich von der Regelbarkeit des verwendeten Befeuchtungssystems ab.

2.2.1 Einfluss der Befeuchtungsstrecke auf die Regelgüte

Bei adiabaten Befeuchtungssystemen ist die Befeuchtungsstrecke konstruktionsbedingt häufig durch die Baulänge des

Luftbefeuchters definiert. Wenn allerdings Geräte zum Einsatz kommen, welche Aerosole in den Luftstrom zerstäuben und diese nicht vollständig abgeschieden werden (Hochdruck- oder Ultraschall-Luftbefeuchter), ist auch hier die Befeuchtungsstrecke entsprechend zu berücksichtigen.

Unabhängig von der Hygieneproblematik gelten in diesem Fall die gleichen Grundsätze wie unter Punkt 2.1.1 beschrieben. Wegen des geringen Energiegehalts des zerstäubten Wassers, stellen sich allerdings längere Befeuchtungsstrecken als bei der Dampf-Luftbefeuchtung ein.

2.2.2 Umlauf-Sprühbefeuchter (Luftwäscher)

Beim Umlauf-Sprühbefeuchter befindet sich das Befeuchterwasser in einem offenen Wasserbecken und wird von dort aus mit einer Umwälzpumpe über Düsenstöcke im Befeuchtergehäuse versprüht. Dabei verdunstet ein Teil des versprühten Wassers, welches über eine Schwimmersteuerung im Wasserbecken nachgeführt werden muss. Zusätzlich wird ein Teil des eingedickten Befeuchtungswassers aus dem Wasserbecken abgeschlämmt und

ebenfalls über die Schwimmersteuerung nachgespeist. Neben dem eigentlichen Einsatzzweck zum Auswaschen von Schadstoffen aus der Luft, wurden vor allem früher Luftwäscher auch zur Luftbefeuchtung eingesetzt. Aufgrund des heutigen Hygienebewusstseins werden derartige Geräte in der Luftbefeuchtung nur noch selten eingesetzt. Eine stufenlose Regelung der Befeuchtungsleistung ist mit diesen Systemen nicht oder nur sehr eingeschränkt möglich.

2.1.3 Kontakt-Luftbefeuchter (Rieselbefeuchter)

Hierbei wird das Befeuchtungswasser über einem Kontaktkörper verrieselt. Der feuchte Kontaktkörper wird von der Anlageluft durchströmt, wobei das Befeuchtungswasser an der Oberfläche des Kontaktkörpers zum Teil verdunstet. Wie beim Umlauf-Sprühbefeuchter werden auch diese Systeme aufgrund des Hygienebewusstseins in der Luftbefeuchtung

immer seltener eingesetzt. Ein sinnvoller Einsatz ist aber im Bereich der adiabaten Abluftkühlung möglich. Eine stufenlose Regelung der Befeuchtungsleistung ist mit diesen Systemen nicht oder nur sehr eingeschränkt möglich.

CONDAIR ME



2.2.4 Hochdruck-Luftbefeuchter

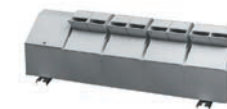
Mit einer Hochdruckpumpe wird das Befeuchtungswasser bei Drücken bis über 100 barÜ in einer Düsenkammer in feine Wasseraerosole zerstäubt. Die Luftbefeuchtung erfolgt durch teilweise Verdunstung dieses Wassernebels im Luftstrom. Nicht verdunstetes Befeuchtungswasser muss über Tropfenabscheider abgeführt werden. Bei Hochdruck-Luftbefeuchtern ist besonders darauf zu achten, dass hygienisch

einwandfreies Befeuchtungswasser in die Atemluft zerstäubt wird. Keimbildung in den Düsenkammern muss unterbunden werden. Inwieweit eine stufenlose Regelung der Befeuchtungsleistung möglich ist, hängt von der verwendeten Pumpentechnik und den Zerstäubungsdüsen ab. Zur einwandfreien Funktion ist jeweils eine Mindestwassermenge erforderlich, welche den stufenlosen Betrieb im unteren Bereich eingrenzt.

2.2.5 Ultraschall-Luftbefeuchter

Beim Ultraschall-Luftbefeuchter befinden sich am Boden einer offenen Wasserwanne spezielle Schwingerelemente aus Keramik. Diese werden elektrisch angeregt und erzeugen hochfrequente Schwingungen. Dadurch werden sehr feine Tröpfchen an der Wasseroberfläche ausgetrieben, von dem vorbeistreichenden Luftstrom mitgenommen und in die zu befeuchtende An-

lagenluft getragen. Innerhalb einer gewissen Strecke verdunsten diese Tröpfchen im Luftstrom. Ultraschall-Luftbefeuchter sind hygienisch sehr sensibel zu betrachten. Eine stufenlose Steuerung der Befeuchtungsleistung ist möglich.



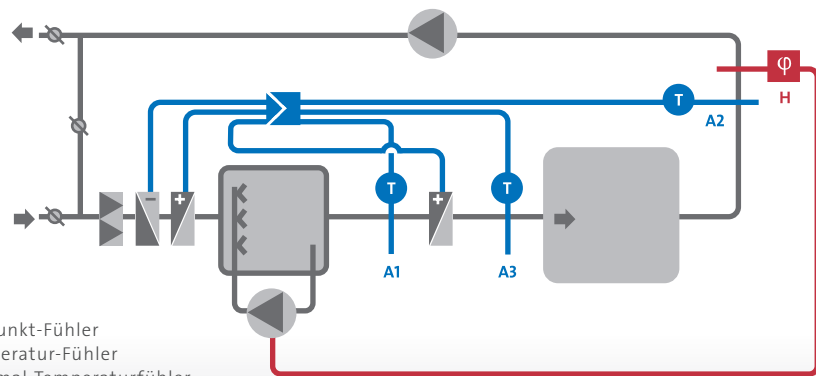
2.2.6 Hybrid-Luftbefeuchter

Hierbei handelt es sich um eine Kombination aus Zerstäubung und Verdunstung. Das Befeuchtungswasser wird in einer Befeuchtungskammer zunächst mit Niederdruck in feine Wassertröpfchen zerstäubt und verdunstet zum Teil im Luftstrom. Die verbleibenden Wassertröpfchen werden von nachgeordneten Keramikelementen aufgefangen und dort nachverdunstet. Somit wird das eingebrachte Befeuch-

tungswasser sehr gut ausgenutzt. Diese Gerätetechnik zeichnet sich durch hohe Hygienesicherheit aus. Durch die Kombination aus Zerstäubung und Verdunstung wird ein stufenloser Befeuchtungsbetrieb über den gesamten Leistungsbereich ermöglicht.

CONDAIR DL





A1: Taupunkt-Fühler
 A2: Temperatur-Fühler
 A3: Minimal-Temperaturfühler
 H: Hygrostat

2.2.7 Taupunkt-Regelung (Abluft-Regelung mit saugseitiger Befeuchteranordnung) bei adiabater Luftbefeuchtung

Diese Regelvariante kommt hauptsächlich bei Umlauf-Sprühbefeuchtern (Luftwäschern) und Kontaktbefeuchtern zum Einsatz. Dabei ist das Befeuchtungssystem zwischen Vorerhitzer und Nacherhitzer angeordnet. Im Folgenden ist beispielhaft eine Raum- bzw. Abluft-Feuchteregelung mit saugseitiger Befeuchteranordnung beschrieben. Bei abweichenden Anlagenkonzeptionen oder Zuluft-Feuchteregelung ist die Fühleranordnung entsprechend anzupassen.

Funktion:

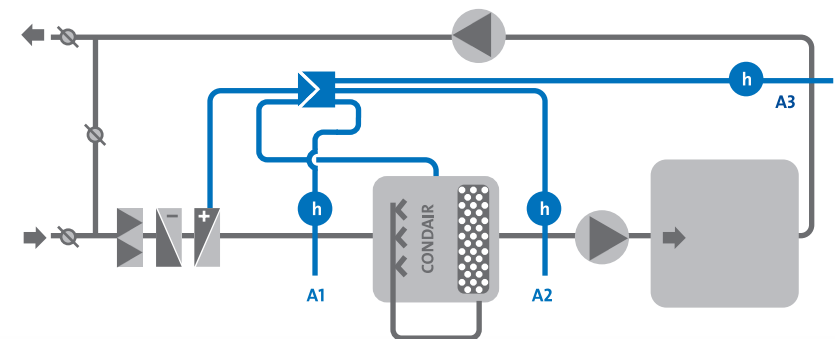
Der Taupunktfühler (A1) steuert Vorerhitzer und Kühler und hält den Taupunkt konstant. Der Raum- bzw. Abluft-Temperaturfühler (A2) steuert den Nacherhitzer (bei einer Zuluft-Feuchteregelung ist der Fühler (A2) im Zuluftkanal platziert).

Der Minimaltemperatur-Fühler (A3) wirkt ebenfalls auf den Nacherhitzer und stellt sicher, dass eine minimal zulässige Zuluft-Temperatur nicht unterschritten wird. Der Hygrostat (H) schaltet bei Erreichen der Sollfeuchte den Befeuchter (z. B. Wäscherpumpe) aus.

Da aufgrund des Verdunstungsprinzips eine Übersättigung der Luft nicht vorkommt, wird normalerweise kein Sicherheitshygrostat benötigt.

Einsatzbereich:

- Umlauf-Sprühbefeuchter (Luftwäscher)
- Kontakt-Luftbefeuchter (Rieselbefeuchter)



A1: Enthalpie-Fühler
 A2: Enthalpie-Fühler
 A3: Enthalpie-Fühler

2.2.8 Enthalpie-Regelung (Abluft-Regelung mit saugseitiger Befeuchteranordnung) bei adiabater Luftbefeuchtung

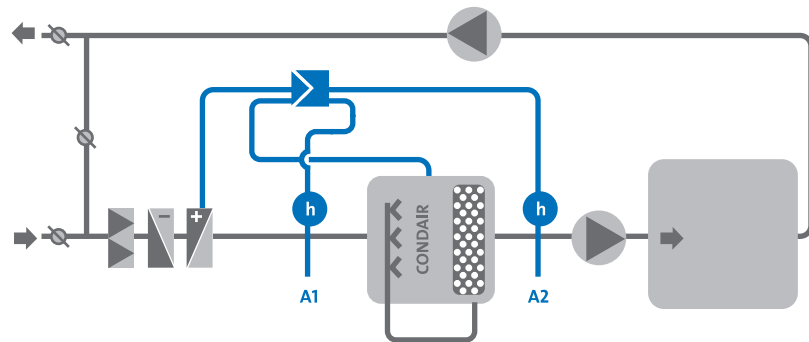
Bei adiabaten Befeuchtungssystemen, die eine stufenlose Leistungsregelung zulassen, werden mittels einer Enthalpie-Regelung optimale Ergebnisse erzielt. Kennzeichnend für die Enthalpie-Regelung ist, dass lediglich vor dem Befeuchtungssystem ein Vorheizregister angeordnet ist, das die Anlagenluft bis zum Erreichen der Soll-Enthalpie erwärmt. Anschließend erfolgt die geregelte Luftbefeuchtung bis zum Erreichen des gewünschten Luftzustandes. Ein zusätzlicher Nacherhitzer ist im Befeuchtungsbetrieb nicht erforderlich. Dieses Regelverfahren bietet den großen Vorteil, dass ein sehr wirtschaftlicher Befeuchtungsbetrieb mit geringen Spülwassermengen ermöglicht wird. Zudem wird die Hygienesicherheit durch vergleichsweise geringe relative Zuluftfeuchten erhöht.

Funktion:

Der Enthalpie-Fühler (A3) misst die Abluft-Enthalpie und vergleicht diese mit dem vorgegebenen Sollwert. Der Enthalpie-Fühler (A1) steuert den Vorerhitzer bis zum Erreichen der Soll-Enthalpie. Der adiabate Luftbefeuchter wird ebenfalls über den Enthalpie-Fühler (A3) gesteuert. Der Enthalpie-Fühler (A2) hat Sicherheitsfunktion und begrenzt die Befeuchterleistung bei zu geringen Lufttemperaturen (geeignete Funktionalität des Reglers vorausgesetzt!). Bei Luftbefeuchtern, welche Wasser direkt in die Luftkanäle zerstäuben (Hochdruck- und Ultraschallzerstäuber), kann der Einsatz eines zusätzlichen Sicherheitshygrostaten im Zuluftkanal erforderlich sein. Achtung: Ventilatorwärme- und Raumwärmelasten müssen bei Planung berücksichtigt werden, da sie Einfluss auf die Befeuchter-Enthalpie haben. Ist diese zu gering, reduziert sich die Verdunstungsleistung.

Einstellwerte:

- Hybrid-Luftbefeuchter
- Adiabate Befeuchtungssysteme, welche eine stetige Regelung der Befeuchtungsleistung ermöglichen.



A1: Enthalpie-Fühler
A2: Enthalpie-Fühler

2.2.9 Enthalpie-Regelung (Zuluft-Regelung mit saugseitiger Befuchteranordnung) bei adiabater Luftbefeuchtung

Sofern anlagentechnische Voraussetzungen dies erforderlich machen, ist eine Zuluftregelung auch mit adiabaten Befeuchtungssystemen möglich. Wegen der geringen Speichermasse zwischen Dampfverteiler und Feuchtefühler ist allerdings der Schwierigkeitsgrad der Regelstrecke höher. Diese Regelvariante bietet sich besonders an für eine Kombination aus zentraler adiabater Befeuchtung mit höherer Befeuchtungsleistung und anschließender Zonen-Nachbefeuchtung mittels Elektrodampferzeuger. Die Nachbefeuchtung kann dann wiederum mit einer Abluft-Feuchteregelelung erfolgen. Im Übrigen bietet diese Variante die bereits zuvor beschriebenen Vorteile der Enthalpie-Regelung bei stetig regelbaren adiabaten Befeuchtungssystemen.

Funktion:

Der Enthalpie-Fühler (A2) misst die Zuluft-Enthalpie zum Vergleich mit dem vorgegebenen Sollwert. Der Enthalpie-Fühler (A1) steuert den Vorerhitzer bis zum Erreichen der Soll-Enthalpie. Der adiabate Luftbefeuchter wird ebenfalls über den Enthalpie-Fühler (A2) gesteuert. Bei Luftbefeuchtern, welche Wasser direkt in die Luftkanäle zerstäuben (Hochdruck- und Ultraschallzerstäuber), kann der Einsatz eines zusätzlichen Sicherheitshygrostaten im Zuluftkanal erforderlich sein. Achtung: Sofern der Enthalpie-Fühler (A2) nach dem Zuluftventilator platziert ist, muss die Ventilatorwärme berücksichtigt werden, da sie Einfluss auf die Befeuchter-Enthalpie hat. Ist diese zu gering, reduziert sich die Verdunstungsleistung.

Einsatzbereich:

- Hybrid-Luftbefeuchter
- Adiabate Befeuchtungssysteme, welche eine stetige Regelung der Befeuchtungsleistung ermöglichen.

2.2.10 Wichtige Hinweise zur Regelung von adiabaten Luftbefeuchtern

Erforderliche Sicherheitselemente

- Sicherheitshygrostat (bei Hochdruck- und Ultraschallzerstäuber)
- Keilriemenüberwachung
- Differenzdruckschalter
- Strömungswächter

Sicherheitshygrostate:

Falls aus irgendeinem Grund die maximal zulässige Feuchte überschritten wird, sollen Sicherheitshygrostate den Befeuchter abschalten. Sicherheitshygrostate sollen keine Regelfunktionen erfüllen. Sie sind deshalb zusätzlich zu den notwendigen Regelfühlern vorzusehen und immer als erstes Messelement nach dem Befeuchtungssystem zu platzieren.

Platzierung von Feuchtefühlern und Hygrostaten:

Auf gleichmäßige Durchmischung der Anlagenluft achten. Feuchtefühler und Hygrostate in ausreichendem Abstand zum Befeuchtungssystem platzieren – am besten soweit wie möglich.

Faustregeln:

1. Taupunktregelung für adiabate Befeuchter ohne stetige Leistungsregelung (Umlauf-Sprühbefeuchter, Kontaktbefeuchter).
2. Enthalpieregulierung für adiabate Befeuchter mit stetiger Leistungsregelung.
3. Bei Befeuchterauslegung immer Ventilatorwärme und Raumwärmelasten berücksichtigen.
4. Auf gleichmäßige Luftströmung achten. Gegebenenfalls Lochbleche oder Gleichrichter vor den Befeuchtungssystemen installieren.
5. Bei Hochdruck- und Ultraschallbefeuchtern Sicherheitshygrostate vorsehen.
6. Für zentrale Luftbefeuchtung und Nachbefeuchtung in einzelnen Klimazonen eigene Sicherheitshygrostate vorsehen.
7. Sicherheitshygrostate nicht höher als 80% r.F. einstellen.
8. Sicherheitshygrostat immer höher als Regelsollwert (min. 10% r. F.) einstellen (Achtung: Messgenauigkeit und Schalthysterese beachten!).
9. Sicherheitshygrostat immer als erstes Messelement nach Befeuchter anordnen.
10. Ausreichende Abstände, Mindestabstände für Feuchtefühler und Hygrostate vorsehen.
11. Zusätzliche Sicherheitseinrichtungen zur Luftstromüberwachung einsetzen (Keilriemenüberwachung, Differenzdruckschalter, Strömungswächter).

Condair GmbH

Regionalcenter **Süd**

Parkring 3
D-85748 Garching-Hochbrück
Tel. +49 (0) 89 207 008-0
Fax +49 (0) 89 207 008 140

Regionalcenter **Südwest**

Waldburgstraße 17-19
D-70563 Stuttgart
Tel. +49 (0) 711 78 87 94-3
Fax +49 (0) 711 78 87 94 48

Regionalcenter **Mitte**

Nordendstrasse 2
D-64546 Mörfelden-Walldorf
Tel. +49 (0) 6105 943 52-0
Fax +49 (0) 6105 943 52 40

Regionalcenter **West**

Wiesenstraße 70A
D-40549 Düsseldorf
Tel. +49 (0) 211 69 07 57-0
Fax +49 (0) 211 69 07 57 50

Regionalcenter **Nord**

Karl-Wiechert-Allee 1c
D-30625 Hannover
Tel. +49 (0) 511 56 35 97-70
Fax +49 (0) 511 56 34 01

Regionalcenter **Ost**

Boyenstr. 41
D-10115 Berlin
Tel. +49 (0) 30 55 67 09-0
Fax +49 (0) 30 55 67 09 11

Condair **Österreich**

Perfektastraße 45
A-1230 Wien
Tel. +43 (0) 1 60 33 111-0
Fax +43 (0) 1 60 33 111 399