



Änderungen vorbehalten!

Subject to change!

Modifications réservées!

Pos.	Artikel Article Article	Typ Type Type	Esco 5	Esco 10	Esco 20	Esco 30	Esco Niro 10	Esco Niro 20	Art.-/SAP-Nr. Art.-/SAP-No. Art.-/SAP-No.
Antriebe / Actuators / Servomoteurs									
101	Drehantrieb Rotary disk valve actuator Servomoteur rotatif	CA75 CA150A CA150A-S	1 1 1	1 1 1		1 1 1		1 1 1	1101096 2556606 2556607
102	Drehantrieb komplett mit Adapter Rotary disk valve actuator complete with adapter Servomoteur rotatif complet avec adaptateur	CA150A CA150A-S CA150A CA150A-S CA150A CA150A-S	1 1 1 1 1 1		1 1 1		1 1	1 1	1109594 1109817 1109510 1109514 2558236 1114512
103	Adapter komplett Adapter complete Adapteur complète	CA150A (-S)	1	1 1	1		1	1	1105014 1101107 2558422
104	Pneumatik-Antrieb inkl. Stellungsregler Pneumatic actuator with positioner Servomoteur pneumatique avec positionneur		1	1	1 1	1 1	1	1	1117621 1117622 2520510
	Pneumatik-Antrieb ohne Stellungsregler Pneumatic actuator without positioner Servomoteur pneumatique sans positionneur		1	1	1 1	1 1	1	1	2520816 2520817 2520818
---	Stellungsregler für Pneumatik-Antrieb Positioner for pneumatic actuator Positionneur pour servomoteur pneumatique		1	1	1	1	1	1	1101104
---	Zusammenbauteile für Stellungsregler Assembling parts for positioner Pièces d'assemblage pour positionneur		1	1	1	1	1	1	1101927
Manometer / Manometer / Manomètre									
105	Manometer Manometer Manomètre	0-2.5bar 0-6bar		1 1	1 1	1 1			1114634 1114635
106	Manometer rostfrei Manometer stainless Manomètre inoxydable	0-2.5bar 0-6bar					1 1	1 1	1114636 1114637

Pos.	Artikel Article Article	Typ Type Type	Esco 5	Esco 10	Esco 20	Esco 30	Esco Niro 10	Esco Niro 20	Art.-/SAP-Nr. Art.-/SAP-No. Art.-/SAP-No.	
Kondensatableiter / Steam traps / Purgeurs de vapeur primaire										
201	Thermischer Primär-Kondensatableiter komplett Thermostatic primary steam trap complete Purgeur de vapeur thermostatique primaire complète		1						1100119	
202	Thermischer Primär-Kondensatableiter Thermostatic primary steam trap Purgeur de vapeur thermostatique primaire		1						2577014	
203	Kugelschwimmer Primär-Kondensatableiter komplett Ball float primary steam trap complete Purgeur de vapeur primaire à flotteur sphérique compl.			1	1	1		1	1109413 2511407	
204	Glockenschwimmer Primär-Kondensatableiter komplett Inverted bucket primary steam trap complete Purgeur de vapeur primaire à flotteur à cloche compl.	0-1.5bar		1	1	1			1109717	
		> 1.5bar-4bar		1	1	1			1109720	
		0-1.5bar					1	1	1114644	
		> 1.5bar-4bar					1	1	1114645	
205	Kugelschwimmer Primär-Kondensatableiter Ball float primary steam trap Purgeur de vapeur primaire à flotteur sphérique			1	1	1			2577015	
206	Glockenschwimmer Primär-Kondensatableiter Inverted bucket primary steam trap Purgeur de vapeur primaire à flotteur à cloche	0-1.5bar		1	1	1	1	1	2577016	
		> 1.5-4bar		1	1	1	1	1	2577017	
207	Winkelverschraubung zu Primär-Kondensatableiter Male elbow connector for primary steam trap Coude mâle pour purgeur de vapeur primaire	1/2", ø12, Niro						1	1	1118112
		Schwenkverschraubung zu Primär-Kondensatableiter Male elbow connector rotary for primary steam trap Coude mâle rotatif pour purgeur de vapeur primaire	1/2", ø15		1	1	1			1104214
208	Einstellnippel Adjustable male adapter Union orientable mâle	1/2", ø15		1	1	1			1118113	
		1/2", ø12, Niro					1	1	1118114	
209	Thermischer Sekundär-Kondensatableiter Thermostatic secondary steam trap Purgeur de vapeur thermostatique secondaire		1	1	1	1			2577013	
							1	1	2577014	
210	Einschraubwinkel Male elbow connector Coude mâle	1/2"	1	1	1	1			2547084	
		1/2", Niro					1	1	2547085	

Pos.	Artikel Article Article	Typ Type Type	Esco 5	Esco 10	Esco 20	Esco 30	Esco Niro 10	Esco Niro 20	Art.-/SAP-Nr. Art.-/SAP-No. Art.-/SAP-No.
Innenteile / Inner parts / parts à l'interieur									
301	Dichtungsset Set gaskets Set joints		1						1118030 1118031 1118032 1118033 1118034 2557342
302	Welle + Stopfbüchse kpl. Shaft + stuffing box cpl. Arbre + presse-étoupe cpl.	CA150 (-S) / CA150A (-S) ASF CA75 pneum. CA150 (-S) / CA150A (-S) ASF CA75 pneum. ASF CA150 (-S) / CA150A (-S)	1	1	1	1	1	1	2586455 1118035 1118036 1118037 1118038 1118039 1118040 1118041 1118042 1118043 1118044 2586456 2586457
303	Festscheibe inkl. Dichtungen Ceramic disc fixed, gasket incl. Disque ceramic fixe, joint incl.	5/10/Niro10 20 30 Niro20	1	1	1	1	1	1	1118047 1118048 1118049 2557347
304	Losscheibe inkl. Dichtung Ceramic rotary disc, gasket incl. Disque ceramic rotatif, joint incl.	5.1 / 10.1 5.2 / 10.2 5.3 / 10.3 5.4 / 10.4 5.5 / 10.5 5.6 / 10.6 5.7 / 10.7 10.8 10.9 10.10 20.1 20.2 20.3 20.4 30.1 30.2 30.3 30.4 Niro10.1 Niro10.2 Niro10.3 Niro10.4 Niro10.5 Niro10.6 Niro10.7 Niro10.8 Niro10.9 Niro10.10 Niro20.1 Niro20.2 Niro20.3 Niro20.4	1	1	1	1	1	1	1118066 1118067 1118068 1118069 1118070 1118071 1118072 1118073 1118074 1118075 1118086 1118087 1118088 1118089 1118090 1118091 1118092 1118093 1118076 1118077 1118078 1118079 1118080 1118081 1118082 1118083 1118084 1118085 2557343 2557344 2557345 2557346

Pos.	Artikel Article Article	Typ Type Type							Art.-/SAP-Nr. Art.-/SAP-No. Art.-/SAP-No.	
			Esco 5	Esco 10	Esco 20	Esco 30	Esco Niro 10	Esco Niro 20		
306	Schmutzfänger inklusiv Dichtung Strainer inclusive gasket Pare-boue avec joint			1		1				2586458 2586459
307	Gewindestifte (50 Stk.) Grub screw (50 pcs) Vis sans tête (50 pcs)	M5 x 6								2585608
308	O-Ringe Ventileinheit und Muffen (10 Stk.) O-rings valve unit and sleeves (10 pcs) Joint toriques unité de vanne et pour machons (10pcs)	5/10/ Niro 10 ø42.4mm 20/Niro 20, ø60.3mm	1	2	2		2		2	2585604 2585606
309	Flansch komplett ¹⁾ Flange complete ¹⁾ Flasque complet ¹⁾		1		1		1			2591531 2591532 2591533 2591534
310	Druckfeder (3 Stk.) Pressure spring (3 pcs) Ressort de pression (3 pcs)		1	1	1		1		1	2591528 2591529 2591530
311	Becherschraube (20 Stk.) Roundheaded bolt (20 pcs) Vis poëlier (20 pcs)		2	2	2	2				2591527
312	Set Innenteile Kit Inner parts Set pièces à l'interieur		1	1	1	1	1*	1*		siehe IAN 300181/82* see IAN 300181/82* voir IAN 300181/82*
401	O-Ringe für Muffen (10 Stk.) O-rings for sleeves (10 pcs) Joints toriques pour manchons (10 pcs)	ø48.3mm ø76.1mm								2585605 2585607
402	Montageset für isolierte Kanäle Mounting set for insulated ducts Jeux de montage pour gaines isolée	bis 45mm bis 75mm bis 45mm bis 75mm	1	1	1		1	1	1	1100853 1100857 1110419 1100125
403	Dichtung Dampfzufuhrleitung (5 Stk.) Gasket steam supply line (5 pcs) Joint l'admission de vapeur (5 pcs)			1		1		1	1	2591535 2591536 2591537

¹⁾ Nur passend für Ventileinheiten mit Führungsbolzen für Festscheibe am Ventilgehäuse.

Nicht passend für Ventileinheiten mit Führungsbolzen für Festscheibe am Flansch!

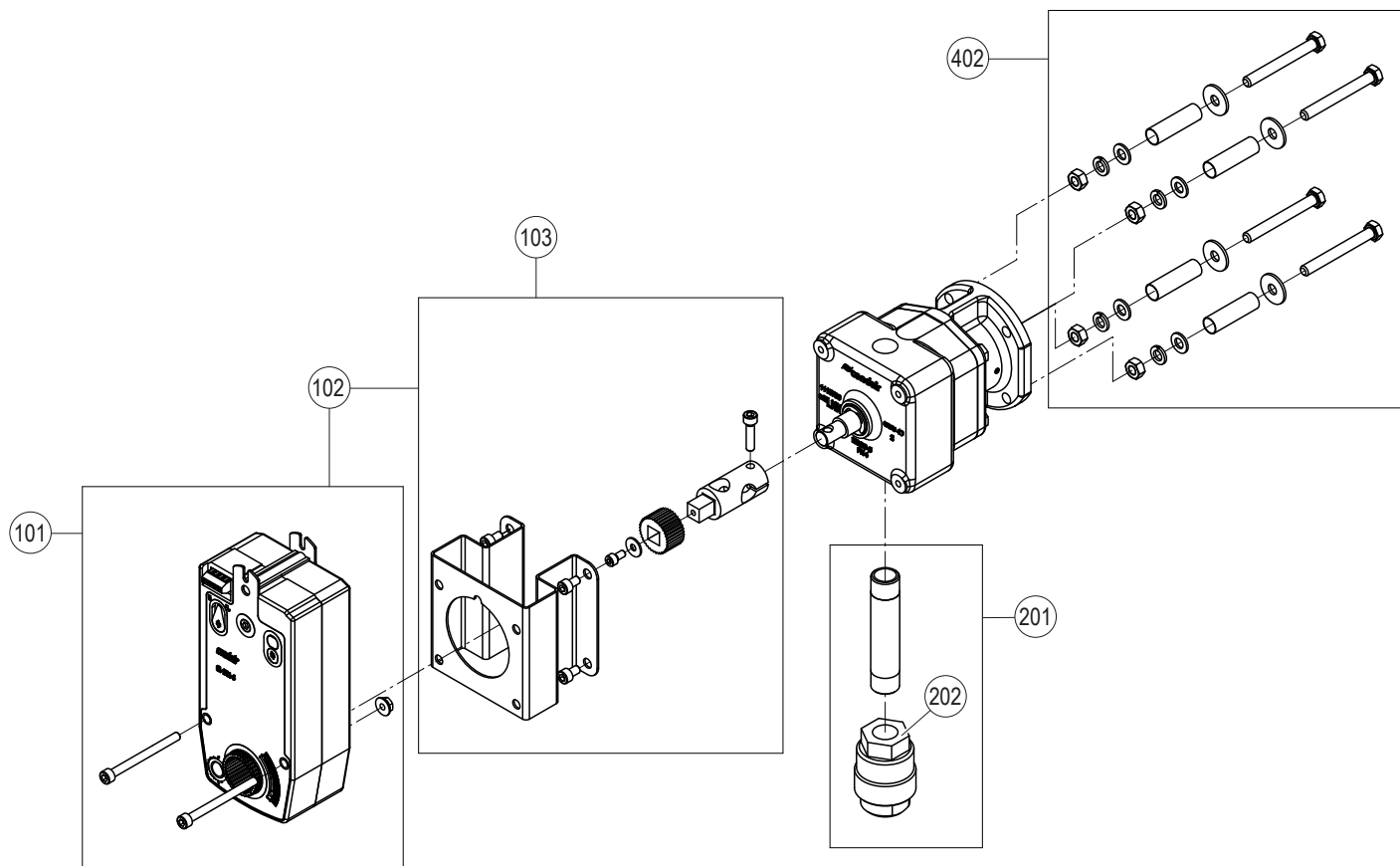
Only suitable for valve units with guide pins for fixed disk on the valve housing.

Not suitable for valve units with guide pins for fixed disk on the flange!

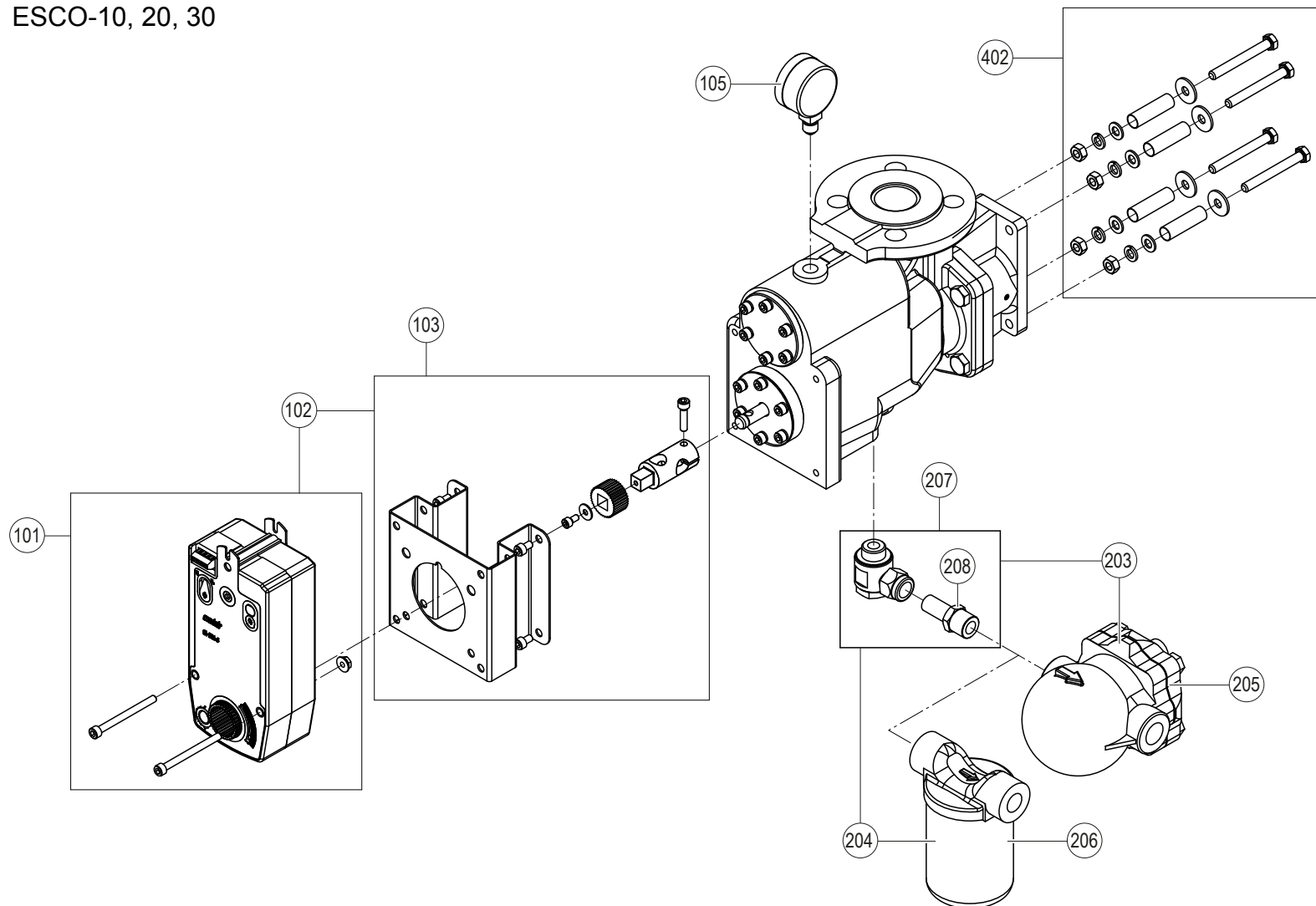
Seulement approprié pour des unités de vanne avec cheville de guidage pour disque fix au logement de vanne.

Pas approprié pour des unités de vanne avec cheville de guidage pour disque fix au flange!

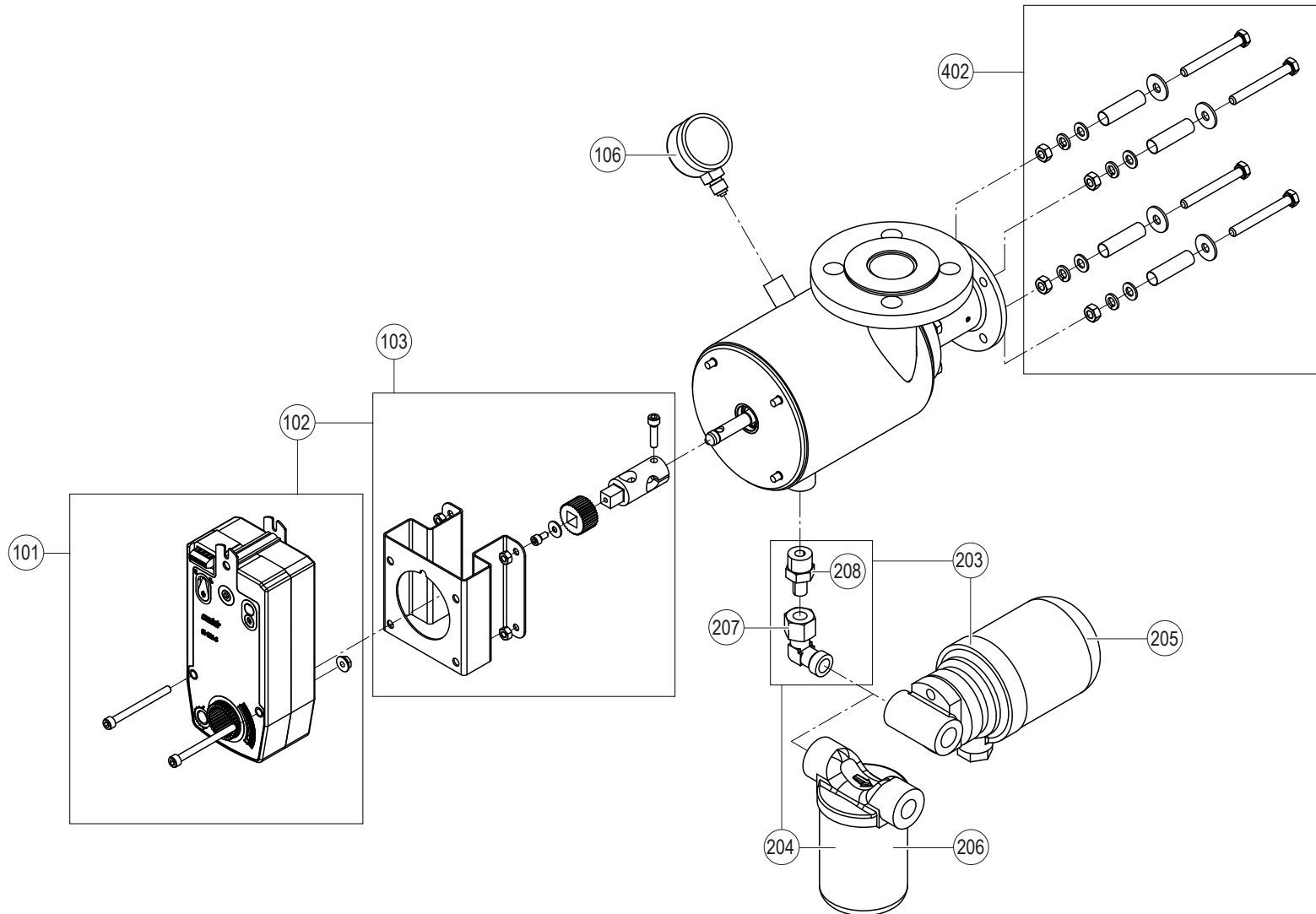
ESCO-5



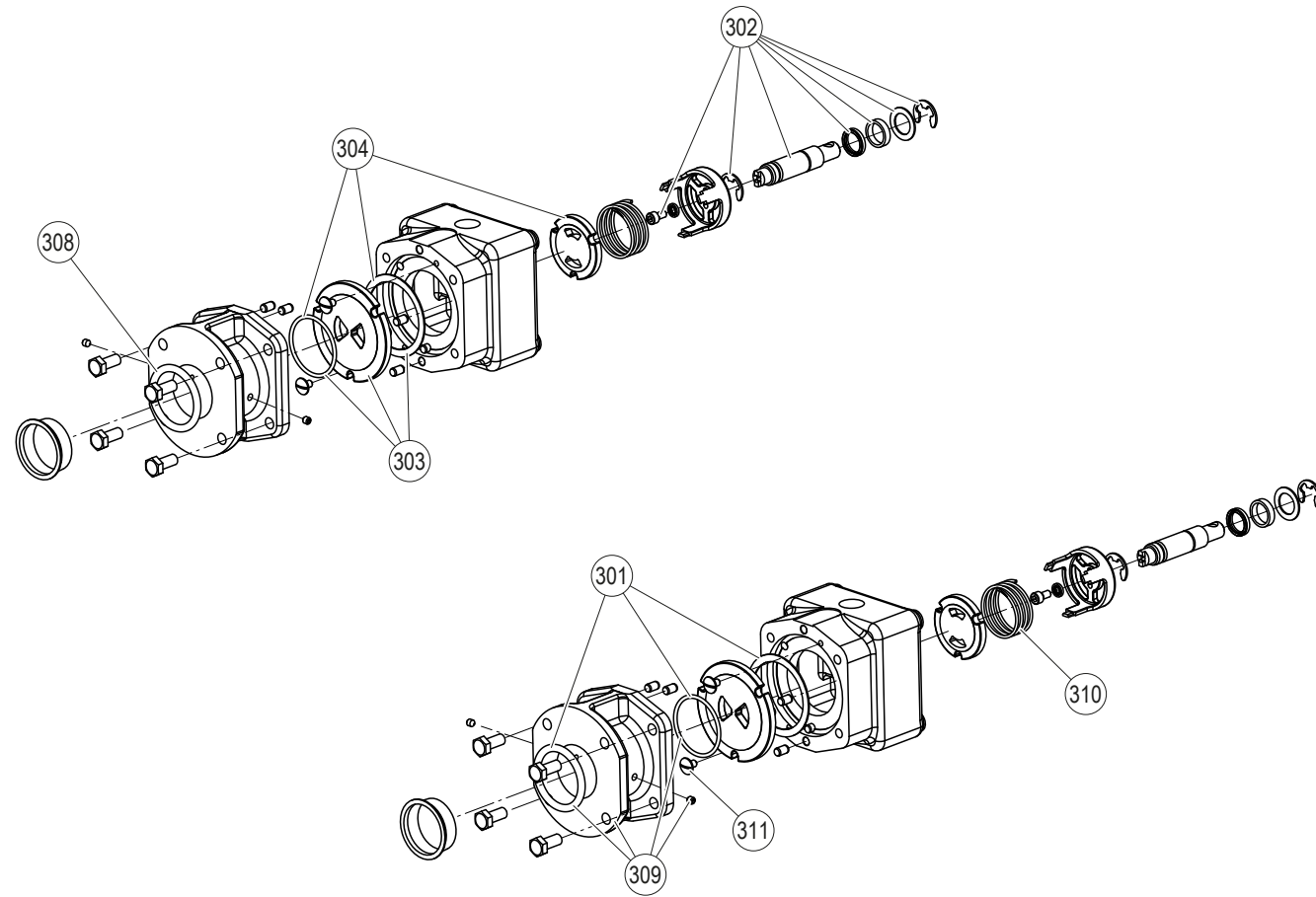
ESCO-10, 20, 30



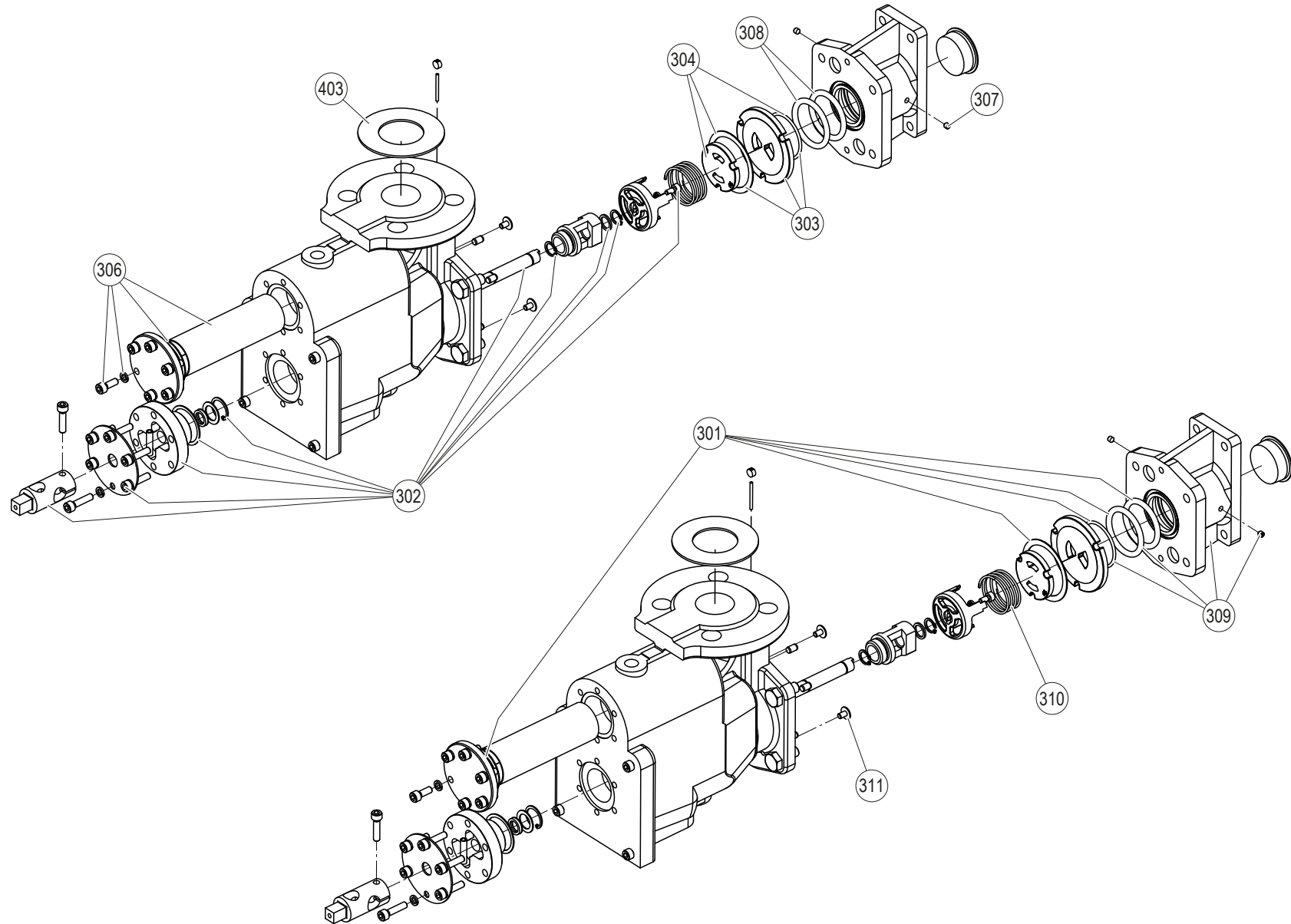
ESCO-10 Niro, 20 Niro



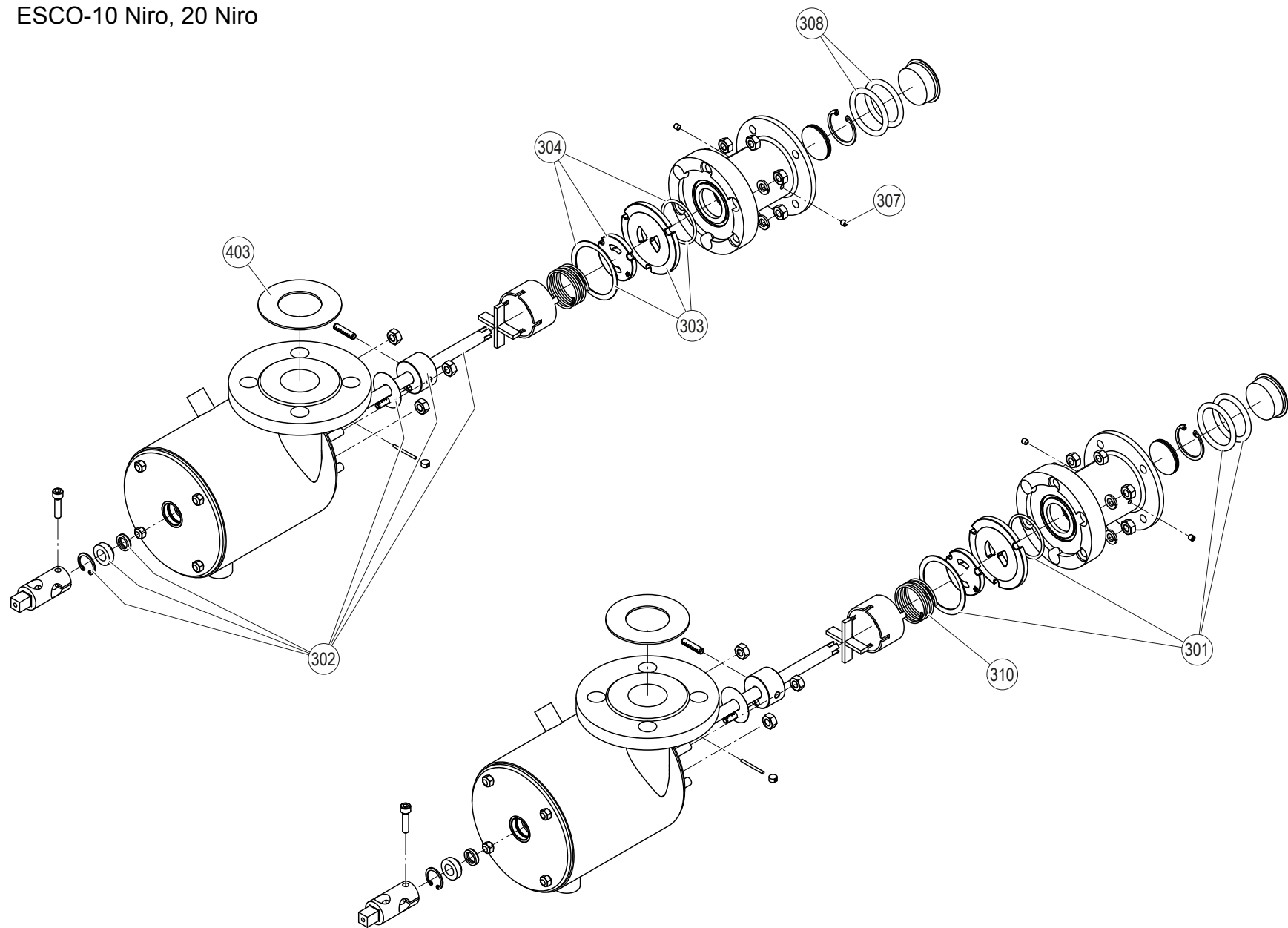
ESCO-5



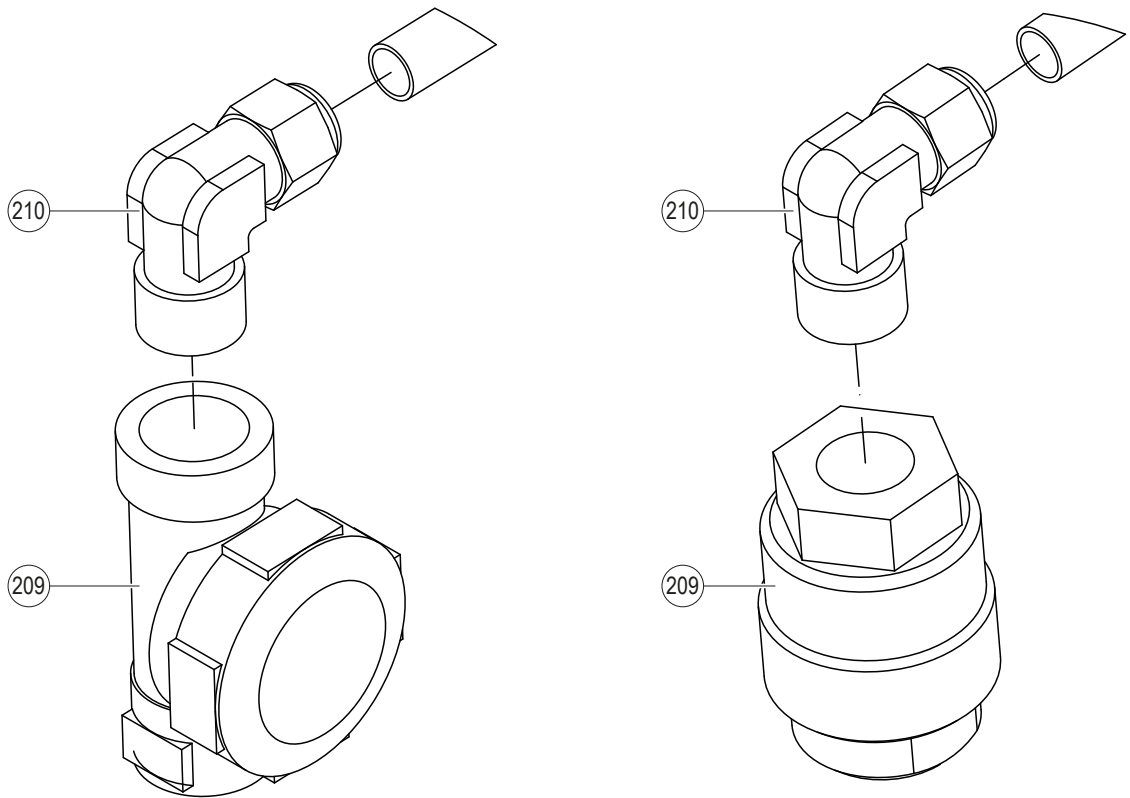
ESCO-10, 20, 30



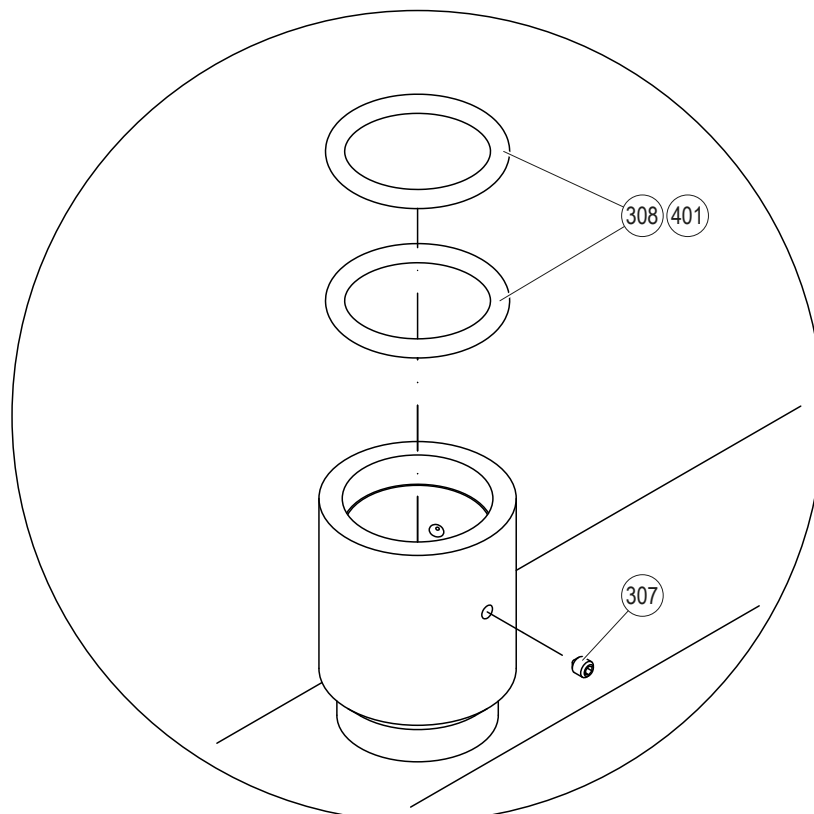
ESCO-10 Niro, 20 Niro



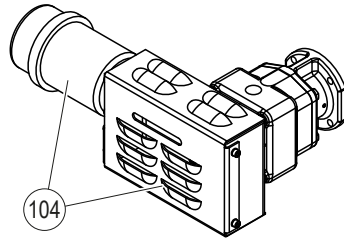
Sekundär Kondensatableiter / Secondary steam traps / Purgeurs de vapeur secondaire



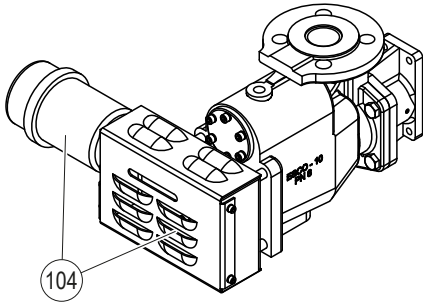
O-Ringe für Muffen / O-rings for sleeves / Joints toriques pour de manchons



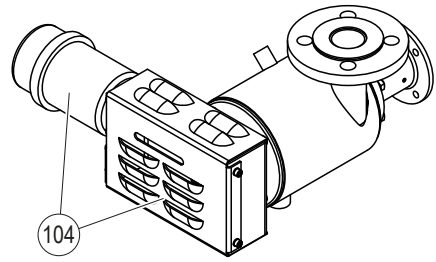
Pneumatik-Antriebe / Pneumatic actuators / Servomoteurs pneumatiques



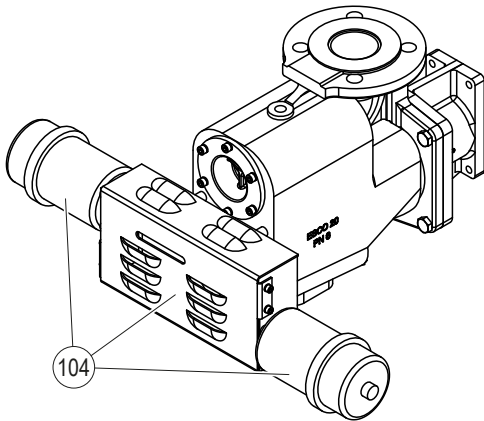
für/for/pour Esco 5



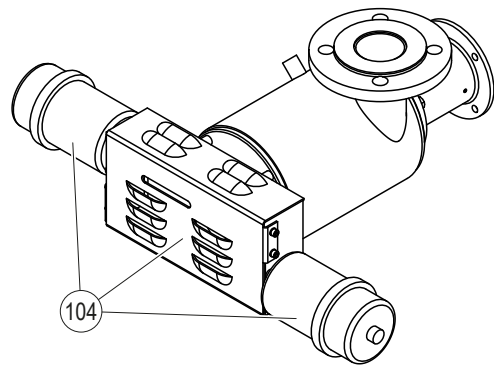
für/for/pour Esco 10



für/for/pour Esco 10 Niro



für/for/pour Esco 20 + Esco 30



für/for/pour Esco 20 Niro

BERATUNG, VERKAUF UND SERVICE:



CH94/0002.00

Condair Group AG
Talstrasse 35-37, 8808 Pfäffikon SZ, Switzerland
Phone +41 55 416 61 11, Fax +41 55 416 62 62
info@condair.com, www.condair.com

